

Ersatzteile für 933-

00
02
03
04
06
07

REF		
1	90401	Deckel
2	99591	Spule m. Metallknopf
3	90301	Deckel
4	90201	Fadenöse
5	90801	Feder
6	96330	Fadeneinführung/Rohr
7	90701	Körper-Unterteil
8	90601	Metallscheibe

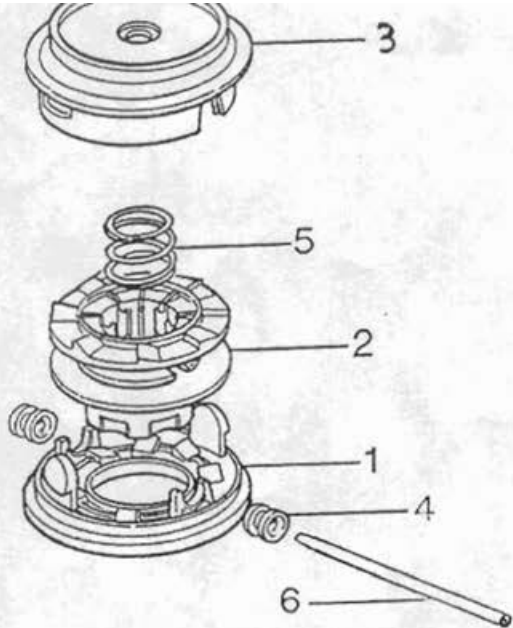
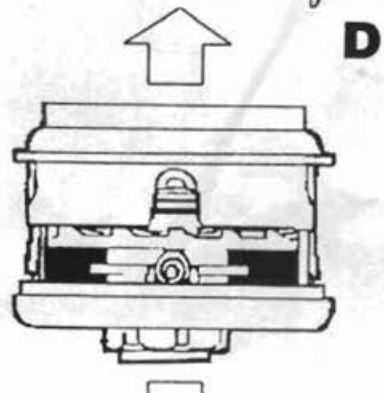
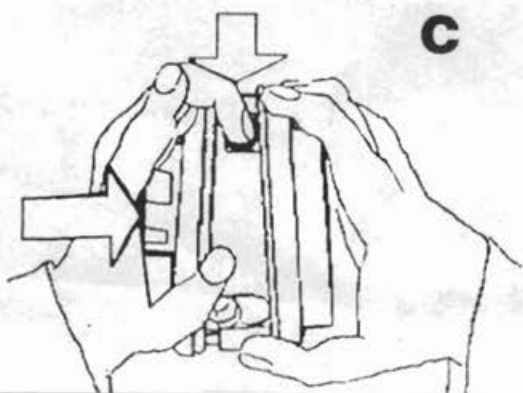
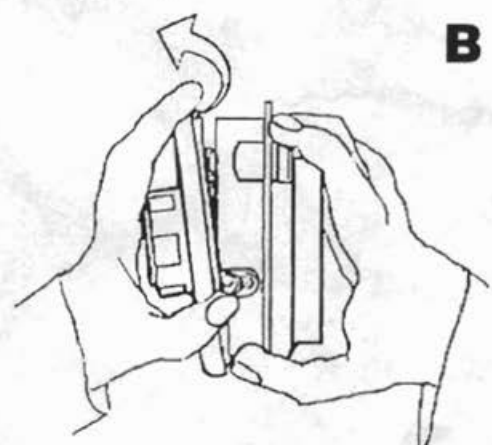
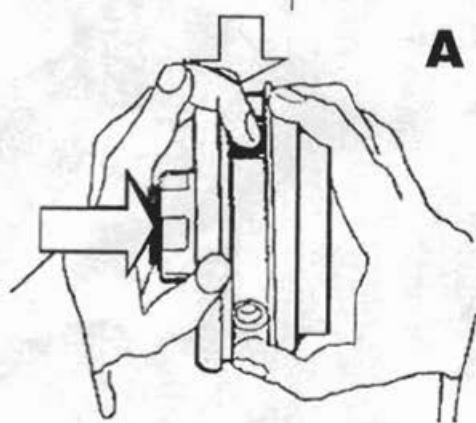
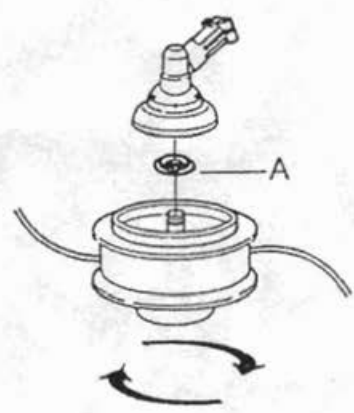
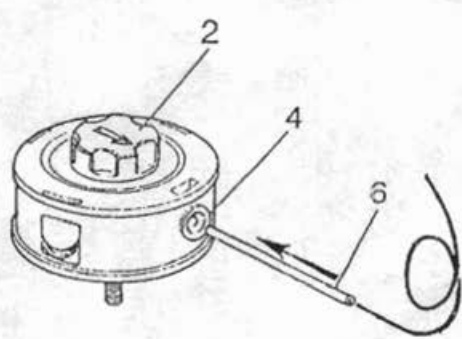
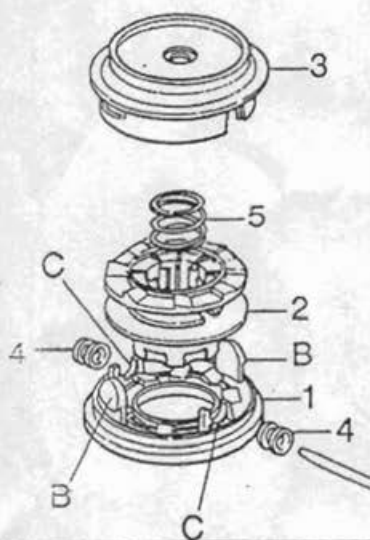


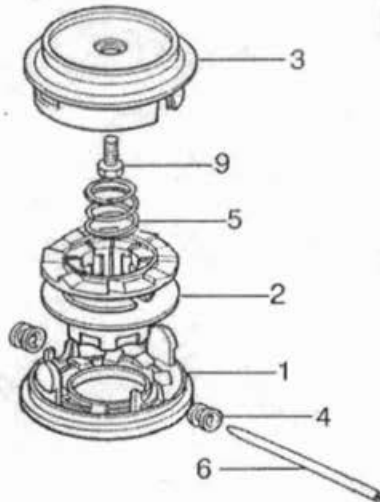
Fig 1

Fig 2

Fig 3



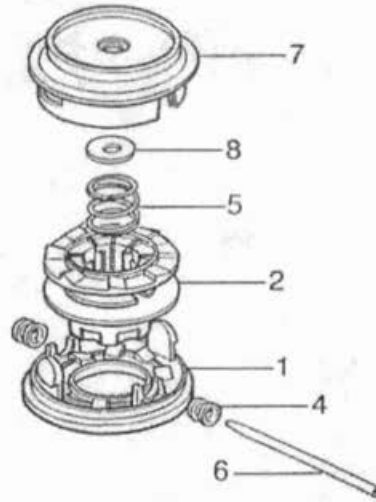
931



TIGER
DYNAMIK & KRAFT

932

universal

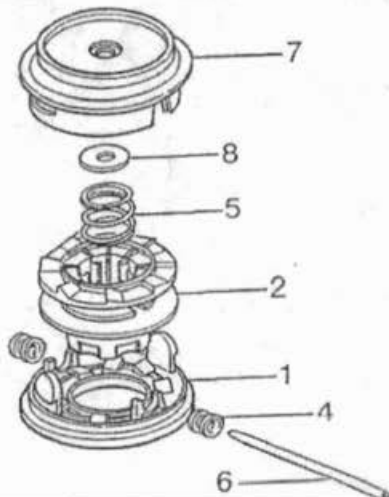


Adapterbolzen für 931

Ersatzteile für 931 + 932

REF	P/N	M	F
9	97630	M7 X 1.00 L-M	
9	98030	M8 X 1.25 L-M	
9	98130	M8 X 1.25 L-F	
9	97730	M10 X 1.00 L-F	
9	98230	M10 X 1.25 L-M	
9	98330	M10 X 1.25 L-F	
9	97930	M10 X 1.50 L-M	
9	96940	M10 X 1.50 L-F	
9	98430	M12 X 1.50 L-F	
9	97830	M12 X 1.75 L-F	

REF	P/N	
1	90401	Deckel
2	90501	Spule
3	90301	Körper-Unterteil
4	90201	Fadenöse
5	90801	Druckfeder
6	96330	Fadeneinführung
7	90701	Körper-Unterteil
8	90601	Metallscheibe



Ersatzteile für 933

Profi-Fadenkopf m. Metall-Knopf universal

REF	P/N	
1	90401	Deckel
2	99591	Spule m. Metallknopf
3	90301	Deckel
4	90201	Fadenöse
5	90801	Feder
6	96330	Fadeneinführung/Rohr
7	90701	Körper-Unterteil
8	90601	Metallscheibe