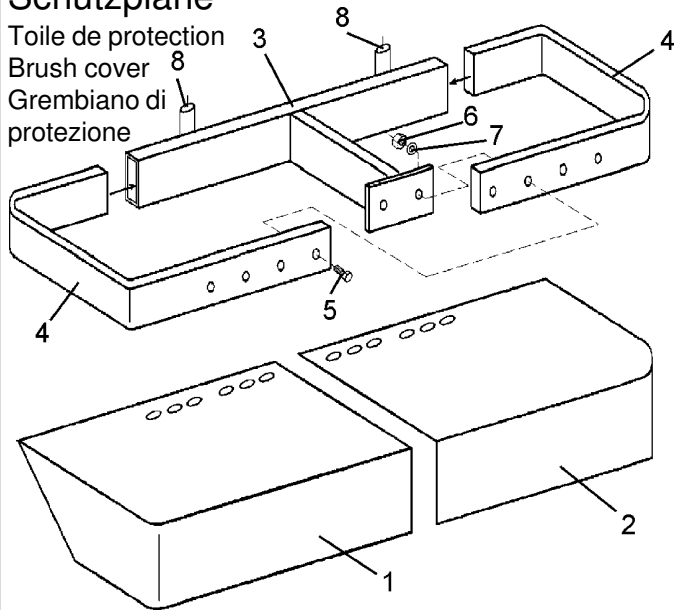


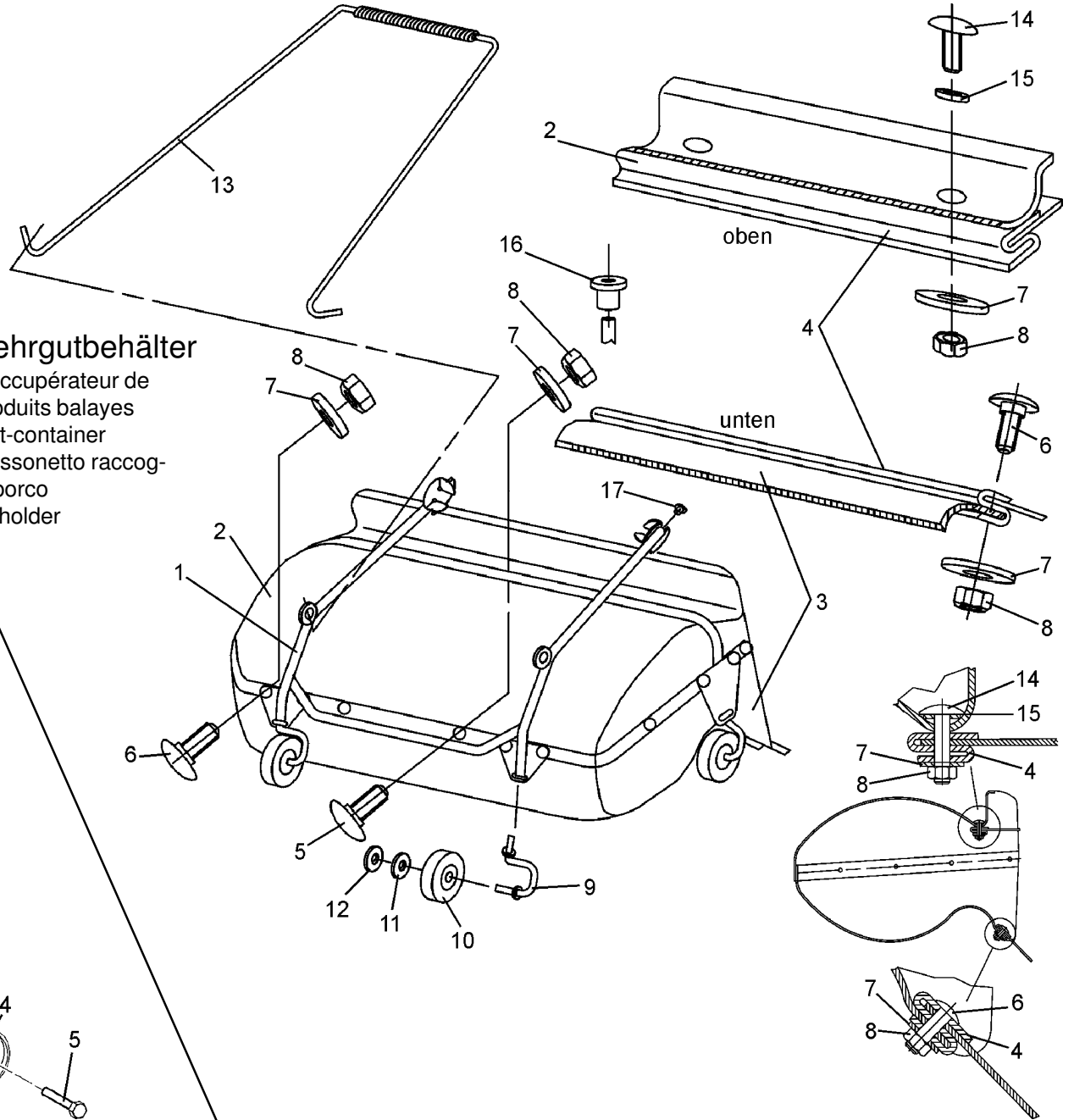
Schutzplane

Toile de protection
Brush cover
Grembiano di protezione



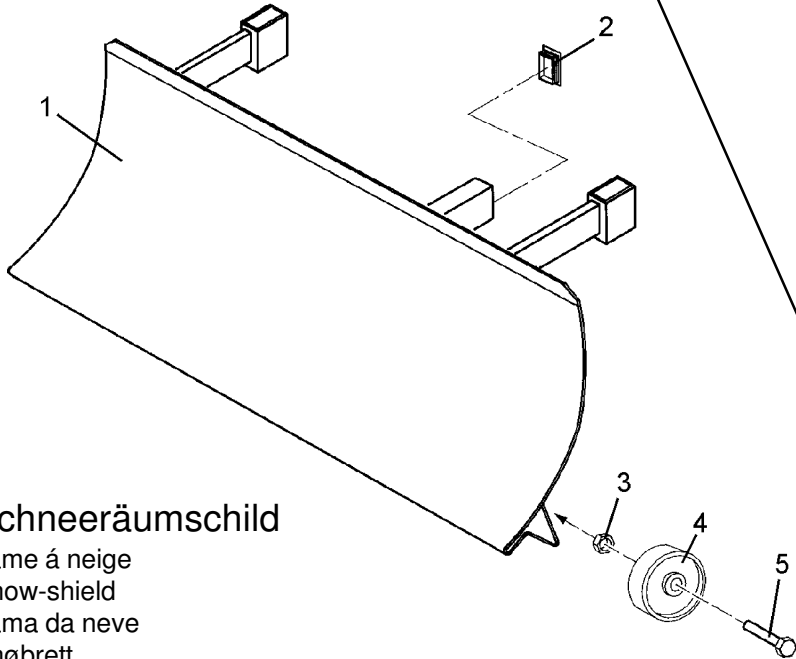
Kehrgutbehälter






Récupérateur de produits balayés
Dirt-container
Cassonetto raccogli-lisporco
Beholder



Schneeräumschild

Lame à neige
Snow-shield
Lama da neve
Snøbrett



Pos.-Nr. Rep. Pos. Pos. Bilde-Nr.	Bestellnummer Référence Article number Nr. codice Bestillings-Nr.	Anzahl Qté. Quant. Q.tà Antall	Bezeichnung 	Désignation 	Description 	Descrizione 	Benevnelse 		
Schutzplane / Toile de protection / Brush cover / Grembialino de protezione									
1	HJ-010-144	1	Schutzplane rechts	Toile de protection droite	Brush cover right	Grembialino di protezione			
2	HJ-010-145	1	Schutzplane links	Toile de protection gauche	Brush cover left	Grembialino di protezione			
3	AY-029-140-9005	1	Rahmenträger	Support de la toile	Coverframe				
4	DB-190-056-9005	2	Rahmen	Corps	Body				
5	HO-020-055z	2	Sechskantschraube	Vis à six pans	Hexagon bolt	Vite esagonale	Sekskantskrue		M 6 x 20
6	HR-010-004z	2	Sechskantmutter	écrou à six pans	Hexagon nut	Dado esagonale	Sekskantmutter		M 6
7	HW-010-004z	2	Scheibe	Rondelle	Washer	Rondella	Skive		DIN 125
Kehrgutbehälter / Récupérateur de produits balayés / Dirt-container / Cassonetto raccoglisporco / Beholder									
1	AD-330-145-9005	1	Rohrrahmen	Corps tuyau	Tube body	Cornice tubo			
2	HJ-010-136	1	Oberschale	Coque en haut	Upper shell	Buccia			
3	HJ-010-124	1	Unterschale	Coque en bas	Lower shell				
4	AD-103-052TS	2	Gummileiste	Bande caoutchouc	Rubber bar	Lista gomma	Gummilist		
5	HP-056-053z	10	Bordwandschraube	Vis	Screw	Vite sponda	Skrue		M 6 x 12
6	HP-056-054z	11	Bordwandschraube	Vis	Screw	Vite sponda	Skrue		M 6 x 16
7	HW-060-004z	24	Scheibe	Rondelle	Washer	Rondella	Skive		A 6,4
8	HR-010-004z	24	Sechskantmutter	écrou à six pans	Hexagon nut	Dado esagonale	Sekskantmutter		M 6
9	AD-310-153z	4	Schwinge	Aile	Wing	Braccio oscillante			
10	HN-040-019	4	Räder	Roues	Wheels	Ruote			
11	HW-010-011z	4	Scheibe	Rondelle	Washer	Rondella	Skive		B 13
12	HU-060-012	4	Federscheibe	Rondelle de ressort	Spring washer	Rondella elastica	Sprengskive		
9-12	AD-310-057	4	Lenkrolle kpl.	Roulette de guidage cpl.	Castor cpl.	Ruotino pivottante cpl.	Styrerull kpl.		
13	AD-310-053	1	Ausschwenkbügel kpl.	Bride cpl.	Handle cpl.	Staffa cpl.	Bøyle kpl.		
14	HP-056-055z	3	Bordwandschraube	Vis	Screw	Vite sponda	Skrue		M 6 x 20
15	HW-010-004z	3	Scheibe	Rondelle	Washer	Rondella	Skive		A 6,4
Schneeräumschild / Lame à neige / Snow-shield / Lama da neve / Snøbrett									
1	AE-003-140-3000	1	Schneeräumschild	Lame à neige	Snow-shield	Lama da neve	Snøbrett		
2	HJ-010-120	1	Vierkantstopfen	Bouchon carre	Plug	Tappo quadro			
3	HR-030-005z	2	Sicherungsmutter	écrou de sûreté	Locknut	Dado autobloccante	Låsemutter		M 8
4	HN-040-020	2	Räder	Roues	Wheels	Ruote			
5	HO-010-089z	2	Sechskantschraube	Vis à six pans	Hexagon bolt	Vite esagonale	Sekskantskrue		M 8 x 60