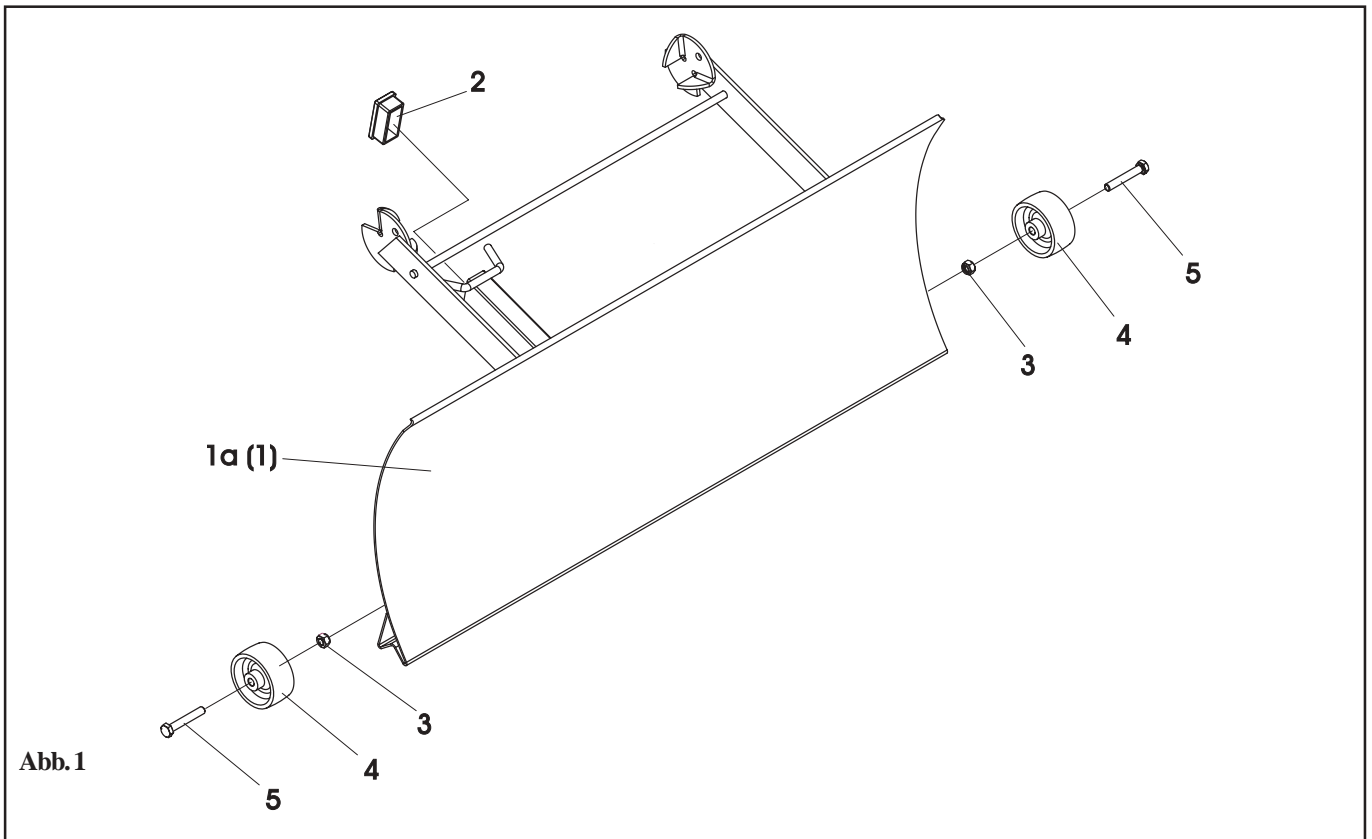


# Räumschild für Kehrmaschine 0,8 m / 1,0 m

Lame à neige pour balayeurs 0,8 m / 1,0 m

Snow-shield for rotary brush 0,8 m / 1,0 m



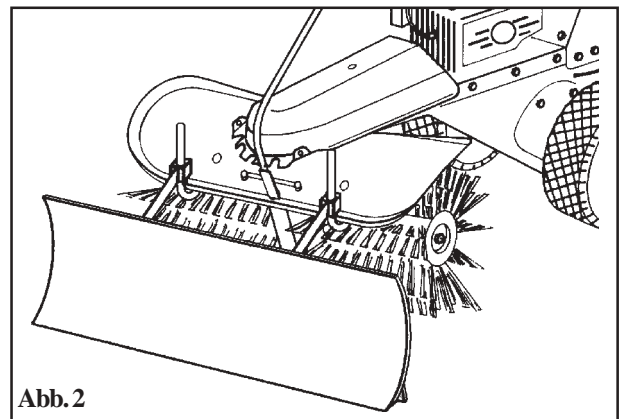
## Montageanleitung Räumschild

Räumschild entsprechend Abb. 2 anbringen.



Das Räumschild wird durch Rollen auf 1 - 2 cm Distanz vom Boden gehalten.

Das liegenbleibende Räumgut wird von den nachfolgenden Kehrbürsten, auch auf unebenem Untergrund, sauber entfernt, ohne Kratzspuren zu hinterlassen.



## Ersatzteilliste / Pieces Détachées / Spares list

Pos.-Nr. Rep. Pos.	Bestellnummer Référence Part number	Anzahl Qté. Quant.	Bezeichnung D	Désignation F	Description GB	Bemerkung Remarque Remarks
1	AE-080-140-3000	1	Schneeräumschild	Lame à neige	Snow shield	0,8m
1a	AE-080-141-3000	1	Schneeräumschild	Lame à neige	Snow shield	1,0 m
2	HJ-010-253	1	Vierkantstopfen	Bouchon carre	Plug	
3	HR-030-005z	2	Sicherungsmutter	Écrou de sûreté	Locknut	M 8
(4)	HN-040-020	2	Rad	Roue	Wheel	
5	HO-010-089z	2	Sechskantschraube	Vis à six pans	Hexagon bolt	M 8 x 50