

tielbürger

- Ⓚ Ersatzteilliste
- Ⓛ Pièces détachées
- ⓐ Spare parts list
- Ⓜ Lista ricambi
- Ⓝ Deleliste

Copyright © 2002 by Julius Tielbürger GmbH & Co. KG, Stenwede Nachdruck, auch auszugsweise nicht gestattet. KR-330-011TS 04/2008-1

tk 36



Julius Tielbürger GmbH & Co. KG Maschinenfabrik
Postdamm 12 D-32351 Stenwede-Oppenwehe Tel.: +49 (0) 57 73/80 20 Fax: +49 (0) 57 73/81 75
Internet: www.tielbuenger.de

Inhaltsverzeichnis

Achse	2
Arbre	
Axle	
Asse	
Aksel	
Motor B&S	4
Moteur	
Motor	
Motore	
Motor	
Motor Honda	6
Moteur	
Motor	
Motore	
Motor	
Keilriemenscheibe	8
Poulie	
V-belt pulley	
Puleggia	
Kileremskive	
Stützrad	10
Roue-support	
Supporting wheel	
Ruota supporto	
Hjul	
Kehrwalzenantrieb	12
Entraînement de la brosse	
Brush drive	
Trazione spazzole	
Feievalsdrift	
Lenker	14
Mancheron	
Handle bars	
Manubrio	
Styre	

WICHTIG!

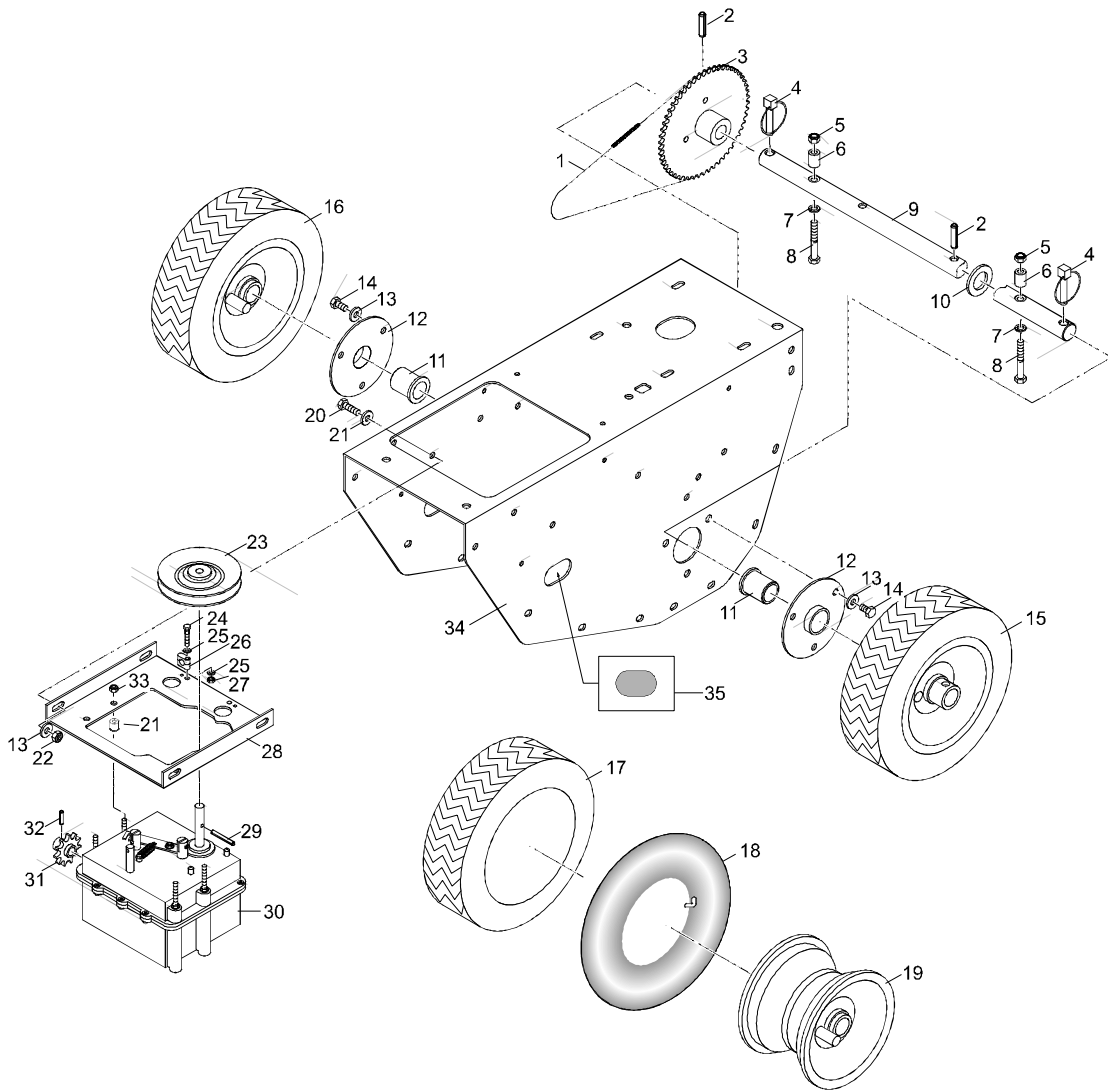
Die Spalte „Bemerkung“ hilft Ihnen, Teile zu identifizieren.

Verwenden Sie ausschließlich Originalersatzteile vom Hersteller. Dadurch wird die sichere Funktion des Gerätes gewährleistet.

Positionsnummern in Klammern sind Verschleißteile.

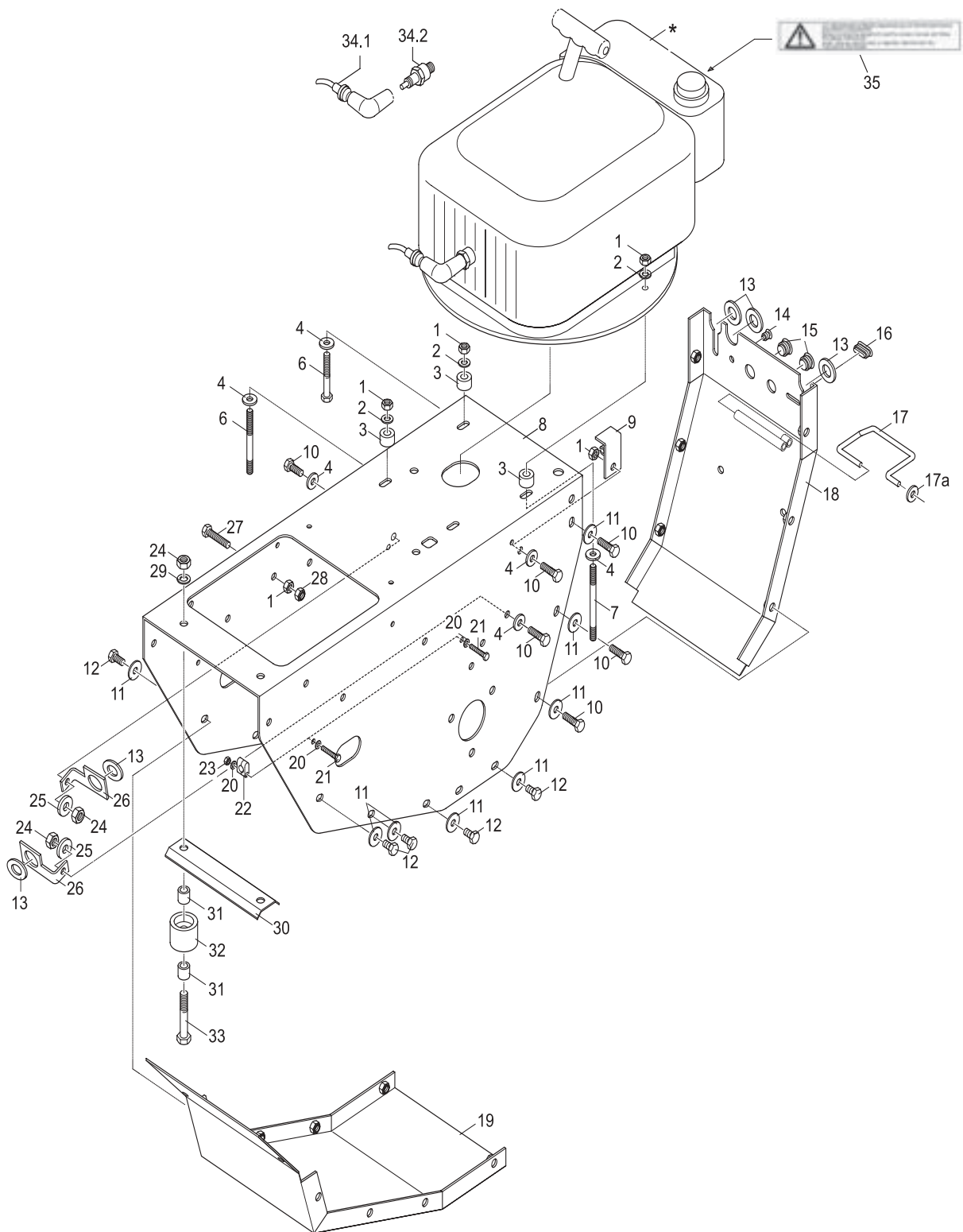
IMPORTANT!

Under "remarks" you will be able to identify the parts. Please use only genuine spare parts of the manufacturer. Only this way, a safe operation of the machine is guaranteed.








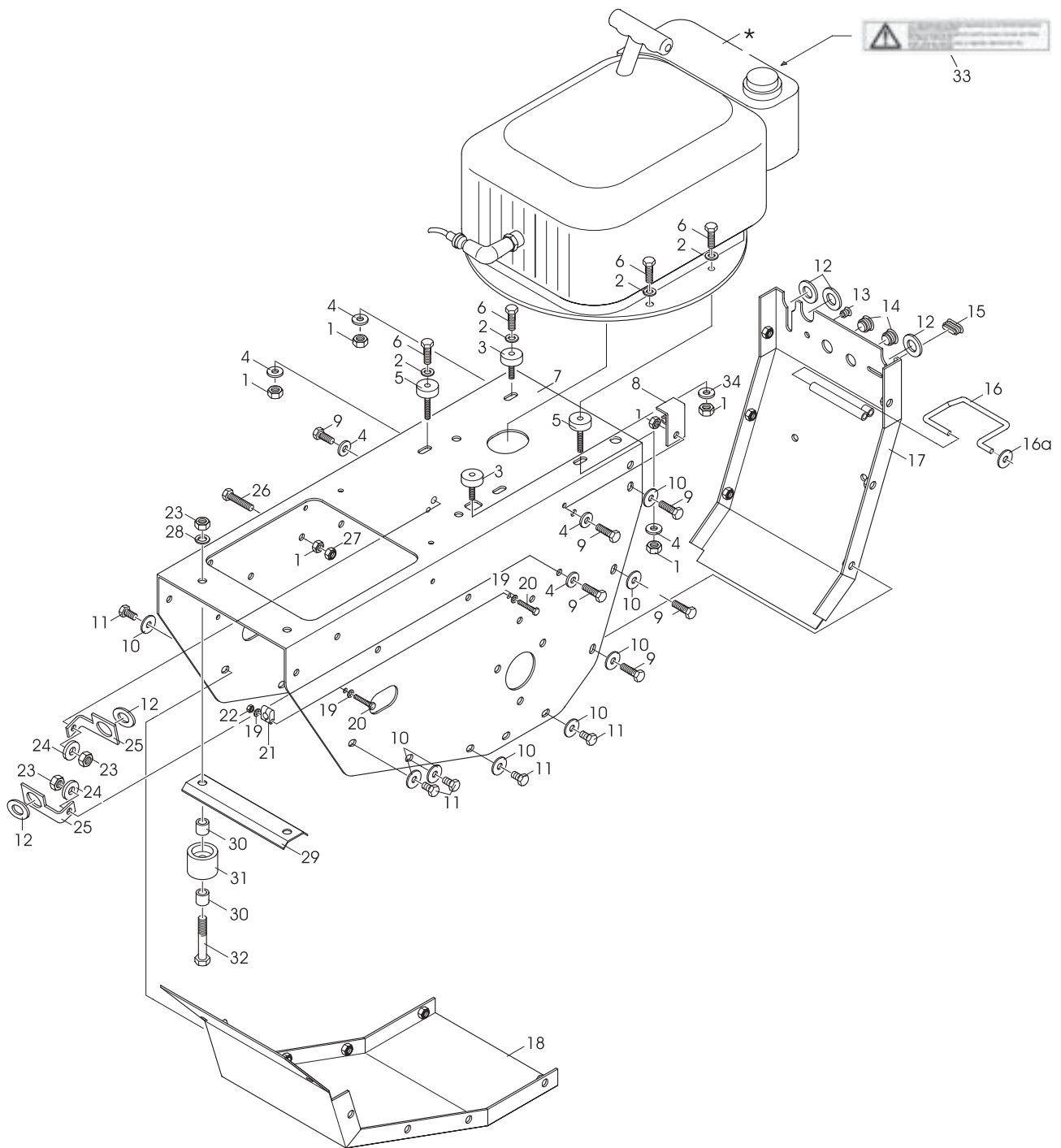
Pos.-Nr. Rep. Pos. Pos. Bilde-Nr.	Bestellnummer Référence Article number Nr. codice Bestillings-Nr	Anzahl Qté. Quant. Q.tà Antall	Bezeichnung 	Désignation 	Description 	Descrizione 	Benevnelse 	Bemerkung Remarque Remarks Osservazione Bemerkninger
(1)	HD-040-010	1	Rollenkette	Chaîne à rouleaux	Roller chain	Catena a rullini	Kjede	3/8 x 7/32**
2	HX-010-270	2	Spannstift	Goupille de serrage	Spring pin	Spina elastica	Spennstift	8,0 x 36
(3)	AD-350-148g	1	Kettenrad	Roue de chaîne	Sprocket	Ruota dentata	Kjedehjul	
4	AZ-008-004	2	Klappsplint	Goupille	Hinged pin	Spina sicurezza	Orepinne	Ø 9 verz.
5	HR-030-005z	2	Sicherungsmutter	écrou de sûreté	Locknut	Dado autobloccante	Låsemutter	M 8
6	DC-131-018z	2	Hülse	Douille	Spacer tube	Boccola	Hylse	
7	HT-010-008z	2	Federring	Bague de ressort	Spring washer	Anello elastico	Sprengskive	A 8,0
8	HO-010-090z	2	Sechskantschraube	Vis à six pans	Hexagon bolt	Vite esagonale	Sekskantskrue	M 8 x 55
9	DC-231-055z	1	Achse	Arbre	Axle	Asse	Aksel	
10	HW-070-022z	1	Scheibe	Rondelle	Washer	Rondella	Skive	Ø 26
(11)	HJ-021-020	2	Bundbuchse	Coussinet	Collar bush	Bussola flangiata	Foring	
12	DA-221-038z	2	Flansch	Flasque	Flange	Flangia	Flens	
13	HW-050-007z	14	Scheibe	Rondelle	Washer	Rondella	Skive	A 8,4
14	HO-020-082z	6	Sechskantschraube	Vis à six pans	Hexagon bolt	Vite esagonale	Sekskantskrue	M 8 x 16
(15)	AD-350-057 TS	1	Rad, links	Roue gauche	Wheel left	Ruota sx	Hjul venstre	
(16)	AD-350-056 TS	1	Rad, rechts	Roue droite	Wheel right	Ruota dx	Hjul høyre	
(17)	HN-022-013	2	Decke	Enveloppe	Cover	Coperchio	Dekk	für 13 x 5,00 - 6
18	HN-032-004	2	Schlauch	Outre	Tube	Camera aria	Slange	13 x 5,00 - 6
19	AZ-009-002	2	Felge	Jante	Rim/Hub	Cerchio	Felg	4,50 - 6
20	HO-020-084z	4	Sechskantschraube	Vis à six pans	Hexagon bolt	Vite esagonale	Sekskantskrue	M 8 x 20
21	HJ-021-022	4	Rolle	Galet	pulley oder castor	Rullo	Rull	
22	HR-010-005z	4	Sechskantmutter	écrou à six pans	Hexagon nut	Dado esagonale	Sekskantmutter	M 8
(23)	AZ-015-032z	1	Keilriemenscheibe	Poulie	V-belt pulley	Puleggia	Kileremskive	
24	HO-020-032z	1	Sechskantschraube	Vis à six pans	Hexagon bolt	Vite esagonale	Sekskantskrue	M 5 x 25
25	HW-010-002z	2	Scheibe	Rondelle	Washer	Rondella	Skive	A 5,3
26	KO-001-123	1	Zugentlastungsschelle		strain relief shackle			5,5 - 6,7
27	HR-030-003z	1	Sicherungsmutter	crou de sûreté	Locknut	Dado autobloccante	Låsemutter	M 5
28	DA-240-404-9005	1	Konsole	Embase	Bracket	Mensola	Feste	
29	HX-010-216	1	Spannstift	Goupille de serrage	Spring pin	Spina elastica	Spennstift	5,0 x 40
(30)	AZ-016-023	1	Radantrieb Getriebe	Boîte de vitesses	Gear drive	Trasmissione	Gear	
(31)	AD-350-147e	1	Kettenrad	Roue de chaîne	Sprocket	Ruota dentata	Kjedehjul	
(*32)	HX-010-208	1	Spannstift	Goupille de serrage	Spring pin	Spina elastica	Spennstift	5,0 x 20
33	HR-030-004z	4	Sicherungsmutter	écrou de sûreté	Locknut	Dado autobloccante	Låsemutter	M 6
34	AD-350-146-3000	1	Gehäuse	Arbre	Housing	Scatola	Hus	
35	KD-003-087	1	Folienkleber	Autocollant	Lable	Autoadesivo	Dekal	

*WICHTIG! Der Spannstift schützt das Getriebe vor Überlastung und schert bei zu hoher Krafteinwirkung ab.








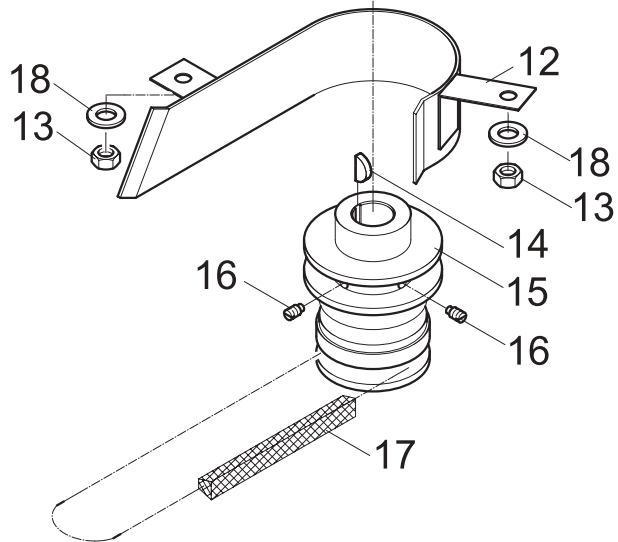
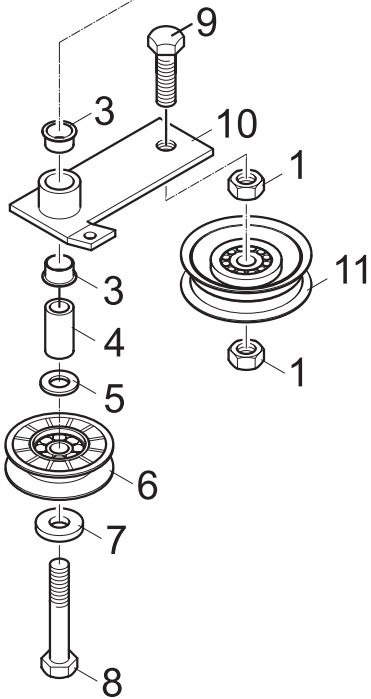
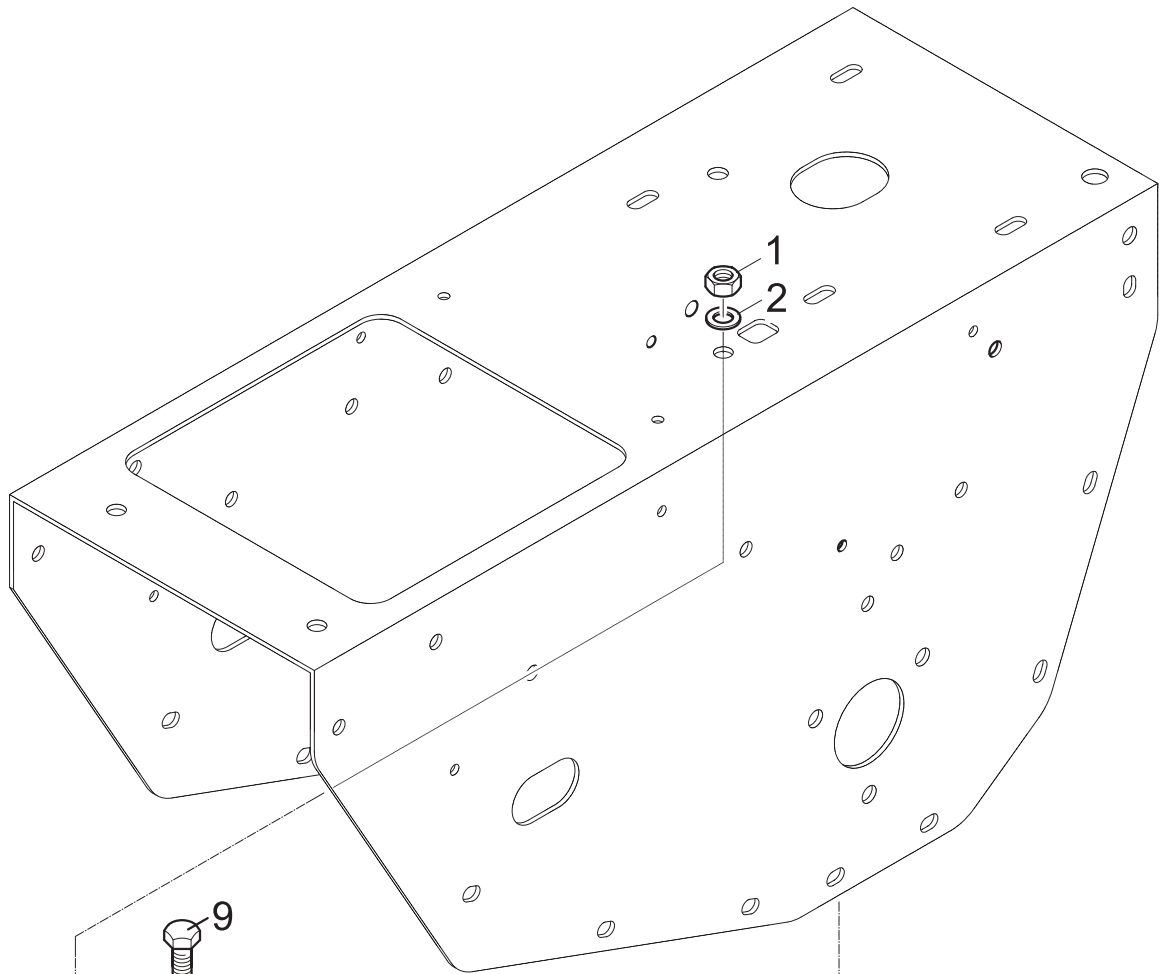
* Motoren über Fachhandel beziehen
B & S






Pos.-Nr. Rep. Pos. Pos. Bilde-Nr.	Bestellnummer Référence Article number Nr. codice Bestillings-Nr	Anzahl Qté. Quant. Q.tà Antall	Bezeichnung 	Désignation 	Description 	Descrizione 	Benevnelse 	Bemerkung Remarque Remarks Osservazione Bemerkninger
1	HR-010-005z	9	Sechskantmutter	écrou à six pans	Hexagon nut	Dado esagonale	Sekskantmutter	M 8
2	HW-010-007z	6	Scheibe	Rondelle	Washer	Rondella	Skive	B 8,4
3	DC-181-041z	3	Hülse	Douille	Spacer tube	Boccola	Hylse	
4	HW-050-007z	5	Scheibe	Rondelle	Washer	Rondella	Skive	Ø 8,4
5	HO-010-090z	2	Sechskantschraube	Vis à six pans	Hexagon bolt	Vite esagonale	Sekskantskrue	M 8 x 55
6	DC-081-013z	1	Stehbolzen	Boulon	Pin	Bullone	Bolt	
7	DC-081-016z	1	Stehbolzen	Boulon	Pin	Bullone	Bolt	
8	AD-350-146-3000	1	Gehäuse	Arbre	Housing	Scatola	Hus	
9	AD-350-143g	1	Stütze	Support	Bracket	Supporto	Støtte	
10	HO-020-083z 1	1	Sechskantschraube	Vis à six pans	Hexagon bolt	Vite esagonale	Sekskantskrue	M 8 x 20
11	HW-060-007z	14	Scheibe	Rondelle	Washer	Rondella	Skive	A 8,4
12	HO-020-082z	8	Sechskantschraube	Vis à six pans	Hexagon bolt	Vite esagonale	Sekskantskrue	M 8 x 16
13	KO-001-023	5	Kabeltülle, schwarz	Guide noire	Grommet black	Bussola di passaggio nero	Gjennomføring sort	
14	HJ-010-189	3	Lamellenstopfen, rund	Bouchon	Cap	Tappo		8–9mm
15	HJ-010-188	2	Lamellenstopfen, rund	Bouchon	Cap	Tappo		15–18,4mm
16	HJ-010-190	1	Lamellenstopfen	Bouchon	Cap	Tappo		
(17)	HI-040-016z	1	Rastfeder	Ressort d'encliquétage	Positioning spring	Molla arresto	Fjaer	
17a	HU-060-003	1	Scheibe	Rondelle	Washer	Rondella	Skive	
18	AD-350-142-3000	1	Heckblech	Fond en tôle	Bottom plate	Lamierino	Deksel	
19	AD-350-141-3000	1	Bodenblech	Fond en tôle	Bottom plate	Lamierino	Deksel	
20	HW-010-002z	4	Scheibe	Rondelle	Washer	Rondella	Skive	A 5,3
21	HO-020-032z	2	Sechskantschraube	Vis à six pans	Hexagon bolt	Vite esagonale	Sekskantskrue	M 5 x 25
22	KO-001-124	2	Zugentlastungsschelle		strain relief shackle			7,5–8,5
23	HR-030-003z	2	Sicherungsmutter	écrou de sûreté	Locknut	Dado autobloccante	Låsemutter	M 5
24	HR-010-006z	5	Sechskantmutter	écrou à six pans	Hexagon nut	Dado esagonale	Sekskantmutter	M 10
25	HW-050-009z	5	Scheibe	Rondelle	Washer	Rondella	Skive	Ø 10,5
26	DA-240-420	2	Führungswinkel	Equerre	Slide	Angolare	Vinkel	
27	HO-020-087z	1	Sechskantschraube	Vis à six pans	Hexagon bolt	Vite esagonale	Sekskantskrue	M 8 x 40
28	HR-010-006z	3	Sicherungsmutter	écrou de sûreté	Locknut	Dado autobloccante	Låsemutter	M 8
29	HW-020-009z	2	Scheibe	Rondelle	Washer	Rondella	Skive	Ø 10,5
30	DA-140-429z	1	Winkelblech	Cornière	Attaching braket	Rinvio ad angolo	Deksel	
31	DC-141-016	4	Abstandshülse	Douille d'écartement	Spacer tube	Boccola distanziale	Avstandshylse	
(32)	AZ-002-010	2	Rolle	Galet	pulley	Rullo	Rull	
33	HO-010-120z	3	Sechskantschraube	Vis à six pans	Hexagon bolt	Vite esagonale	Sekskantskrue	M 10 x 55
34.1	KA-008-009	1	Winkelkerzenstecker		spark-plug socket			
34.2	KA-008-008	1	Zündkerze	bougie	spark	candela d'accensione		
35	KD-003-086	1	Folienkleber	Autocollant	Lable	Autoadesivo	Dekal	

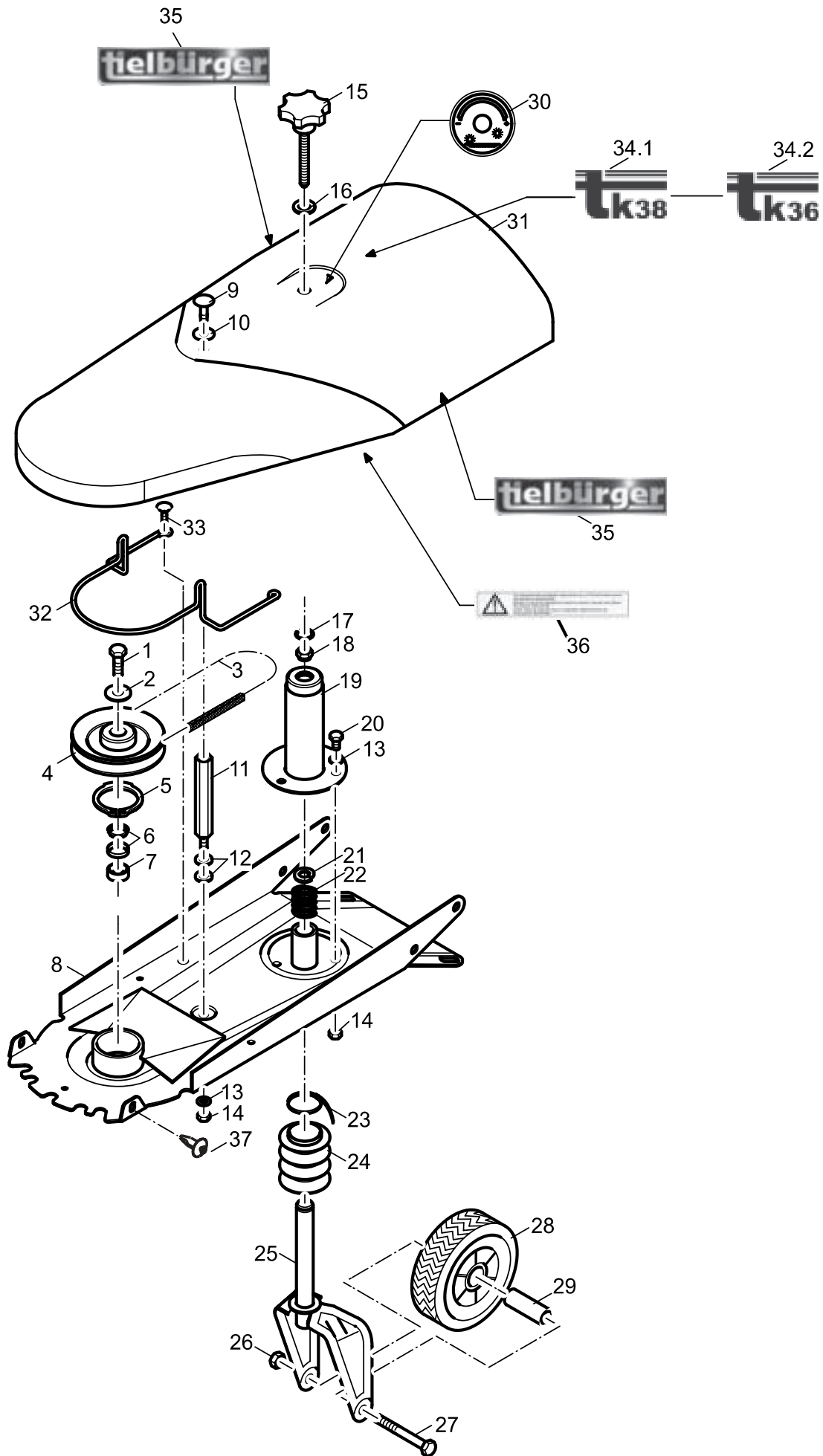







* Motoren über Fachhandel beziehen
Honda

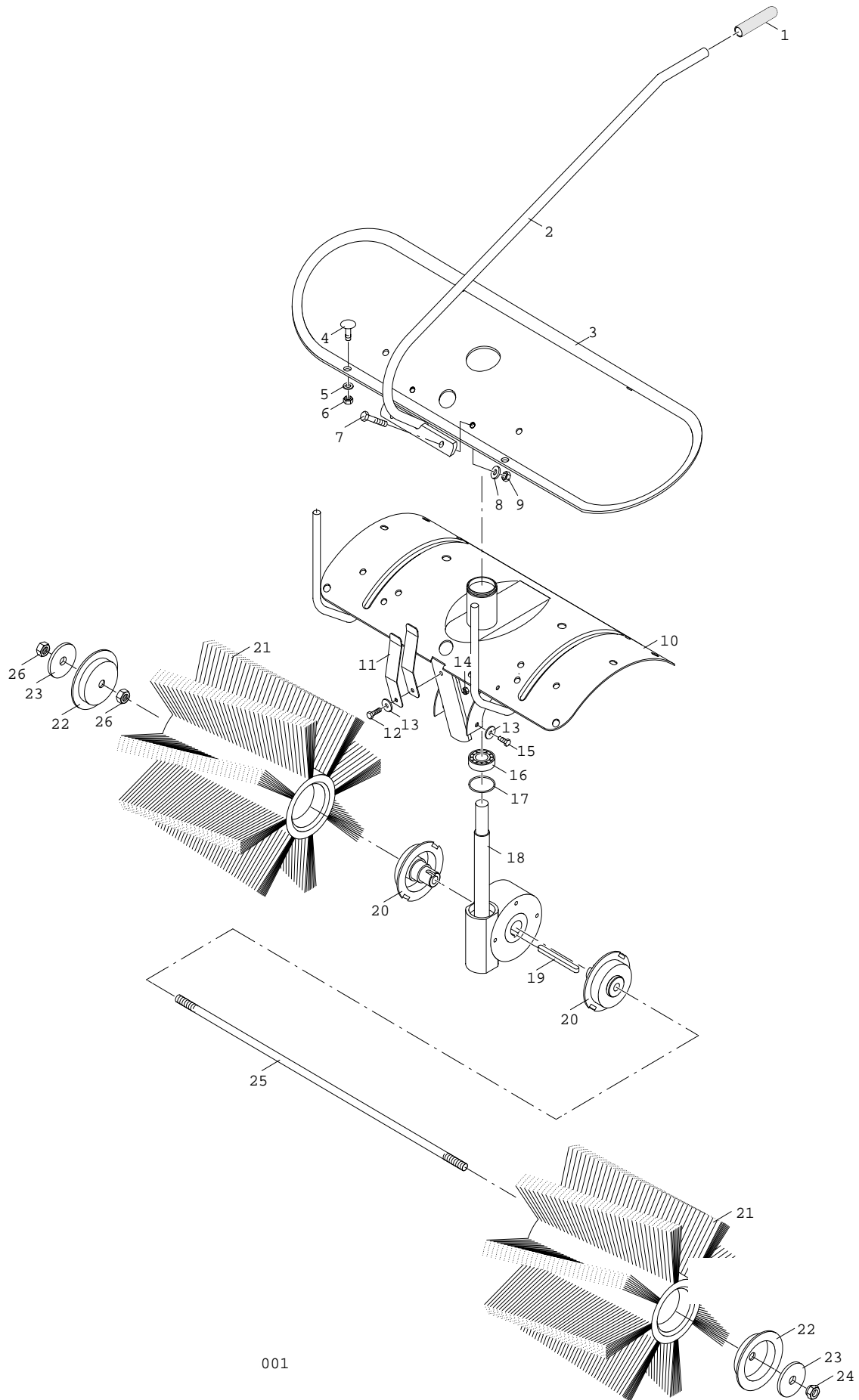
Pos.-Nr. Rep. Pos. Pos. Bilde-Nr.	Bestellnummer Référence Article number Nr. codice Bestillings-Nr	Anzahl Qté. Quant. Q.tà Antall	Bezeichnung 	Désignation 	Description 	Descrizione 	Benevnelse 	Bemerkung Remarque Remarks Osservazione Bemerkninger
1	HR-010-005z	7	Sechskantmutter	écrou à six pans	Hexagon nut	Dado esagonale	Sekskantmutter	M 8
2	HW-010-007z	3	Scheibe	Rondelle	Washer	Rondella	Skive	B 8,4
(3)	HK-001-012	2	Gummipuffer					
4	HW-050-007z	9	Scheibe	Rondelle	Washer	Rondella	Skive	Ø 8,4
(5)	HK-001-013	2	Gummipuffer					
6	HO-020-085z	4	Sechskantschraube	Vis à six pans	Hexagon bolt	Vite esagonale	Sekskantskrue	M 8 x 30
7	AD-350-146-3000	1	Gehäuse	Arbre	Housing	Scatola	Hus	
8	AD-350-143g	1	Stütze	Support	Bracket	Supporto	Støtte	
9	HO-020-083z	11	Sechskantschraube	Vis à six pans	Hexagon bolt	Vite esagonale	Sekskantskrue	M 8 x 20
10	HW-060-007z	14	Scheibe	Rondelle	Washer	Rondella	Skive	A 8,4
11	HO-020-082z	8	Sechskantschraube	Vis à six pans	Hexagon bolt	Vite esagonale	Sekskantskrue	M 8 x 16
12	KO-001-023	5	Kabeltülle, schwarz	Guide noire	Grommet black	Bussola di passaggio nero	Gjennomføring sort	
13	HJ-010-189	3	Lamellenstopfen, rund	Bouchon	Cap	Tappo		8–9mm
14	HJ-010-188	2	Lamellenstopfen, rund	Bouchon	Cap	Tappo		15–18,4mm
15	HJ-010-190	1	Lamellenstopfen	Bouchon	Cap	Tappo		
(16)	HI-040-016z	1	Rastfeder	Ressort d'encliquétagé	Positioning spring	Molla arresto	Fjaer	
16a	HU-060-003	1	Scheibe	Rondelle	Washer	Rondella	Skive	
17	AD-350-142-3000	1	Heckblech	Fond en tôle	Bottom plate	Lamierino	Deksel	
18	AD-350-141-3000	1	Bodenblech	Fond en tôle	Bottom plate	Lamierino	Deksel	
19	HW-010-002z	4	Scheibe	Rondelle	Washer	Rondella	Skive	A 5,3
20	HO-020-032z	2	Sechskantschraube	Vis à six pans	Hexagon bolt	Vite esagonale	Sekskantskrue	M 5 x 25
21	KO-001-124	2	Zugentlastungsschelle		strain relief shackle			7,5–8,5
22	HR-030-003z	2	Sicherungsmutter	écrou de sûreté	Locknut	Dado autobloccante	Låsemutter	M 5
23	HR-010-006z	5	Sechskantmutter	écrou à six pans	Hexagon nut	Dado esagonale	Sekskantmutter	M 10
24	HW-050-009z	5	Scheibe	Rondelle	Washer	Rondella	Skive	Ø 10,5
25	DA-240-420	1	FührungswinkelWinkel	Equerre	Slide	Angolare	Vinkel	
26	HO-020-087z	1	Sechskantschraube	Vis à six pans	Hexagon bolt	Vite esagonale	Sekskantskrue	M 8 x 40
27	HR-010-006z	2	Sicherungsmutter	écrou de sûreté	Locknut	Dado autobloccante	Låsemutter	M 8
28	HW-020-009z	3	Scheibe	Rondelle	Washer	Rondella	Skive	Ø 10,5
29	DA-140-429z	1	Winkelblech	Cornière	Attaching brakel	Rinvio ad angolo	Deksel	
30	DC-141-016	4	Abstandshülse	Douille d'écartement	Spacer tube	Boccola distanziale	Avstandshylse	
(31)	AZ-002-010	2	Rolle	Galet	pulley	Rullo	Rull	
32	HO-010-120z	2	Sechskantschraube	Vis à six pans	Hexagon bolt	Vite esagonale	Sekskantskrue	M 10 x 55
33	KD-003-050	1	Folienkleber	Autocollant	Lable	Autoadesivo	Dekal	
34	HW-060-007z	1	Scheibe	Rondelle	Washer	Rondella	Skive	8,4








Pos.-Nr. Rep. Pos. Pos. Bilde-Nr.	Bestellnummer Référence Article number Nr. codice Bestillings-Nr	Anzahl Qté. Quant. Q.tà Antall	Bezeichnung 	Désignation 	Description 	Descrizione 	Benevnelse 	Bemerkung Remarque Remarks Osservazione Bemerkninger
1	HR-010-006z	6	Sechskantmutter	écrou à six pans	Hexagon nut	Dado esagonale	Sekskantmutter	M 10
2	HW-020-009z	1	Scheibe	Rondelle	Washer	Rondella	Skive	Ø 10,5
(3)	HJ-021-011	2	Bundbuchse	Coussinet	Collar bush	Bussola flangiata	Foring	
4	DC-131-029z	1	Abstandshülse	Douille d'écartement	Spacer tube	Boccola distanziale	Avstandshylse	
5	HW-010-009z	1	Scheibe	Rondelle	Washer	Rondella	Skive	B 10,5
(6)	AZ-002-005	1	Spannrolle	Galet tendeur	Tensioning pulley	Rullo tenditore	Strammerull	
7	HW-050-009z	1	Scheibe	Rondelle	Washer	Rondella	Skive	Ø 10,5
8	HO-010-120z	1	Sechskantschraube	Vis à six pans	Hexagon bolt	Vite esagonale	Sekskantskrue	M 10 x 55
9	HO-020-115z	1	Sechskantschraube	Vis à six pans	Hexagon bolt	Vite esagonale	Sekskantskrue	M 10 x 30
10	AD-310-140z	1	Spanner	Tendeur	Tensioner	Tenditore	Strammer	
(11)	AZ-002-001	1	Spannrolle	Galet tendeur	Tensioning pulley	Rullo tenditore	Strammerull	
12	AD-350-150z	1	Keilriemenführung	Guidage de courroie	V-belt guide	Guida cinghia	Kileremsføring	
13	HR-030-005z	2	Sicherungsmutter	écrou de sûreté	Locknut	Dado autobloccante	Låsemutter	M 8
14	KH-020-102	1	Sch.- Feder	Ressort	Spring	Molla	Fjær	5 / 32" x 5 / 8"
15	DX-001-093e	1	Keilriemenscheibe	Poulie	V-belt pulley	Puleggia	Kileremskive	DW 063 / 55
16	HP-022-051z	2	Gewindestift	Cheville	Slotted set screw	Spina filettata	Gjengestift	M 6 x 8
(17)	HB-170-042	1	Keilriemen	Courroie	V-belt	Cinghia	Kilerem	
18	HW-010-007z	2	Scheibe	Rondelle	Washer	Rondella	Skive	B8,4

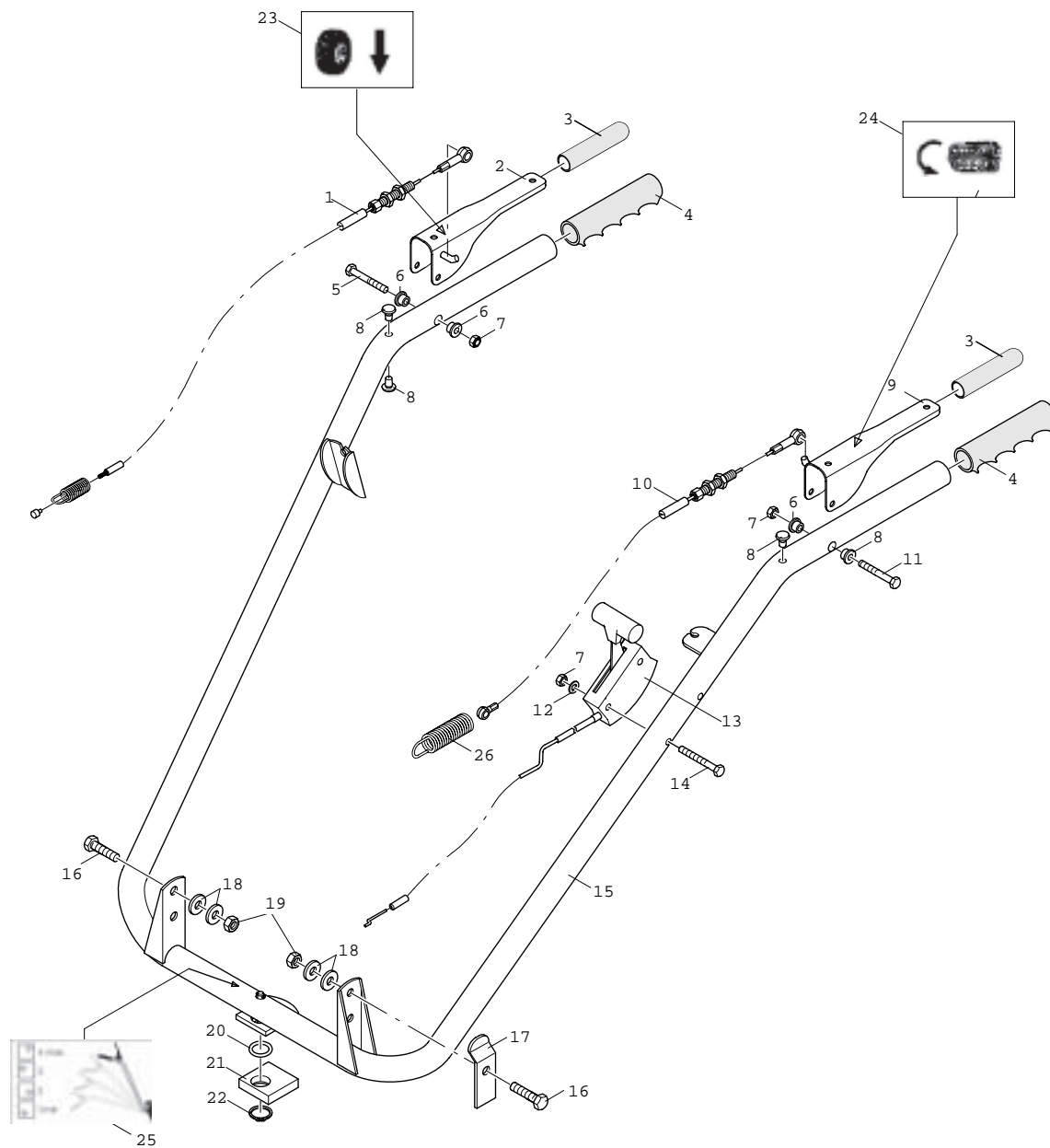


Pos.-Nr.	Bestellnummer	Anzahl	Bezeichnung	Désignation	Description	Descrizione	Benevnelse	Bemerkung
Rep.	Référence	Qté.						Remarque
Pos.	Article number	Quant.						Remarks
Pos.	Nr. codice	Q.tà						Osservazione
Bilde-Nr.	Bestillings-Nr	Antall						Bemerkninger
1	HO-020-114z	1	Sechskantschraube	Vis à six pans	Hexagon bolt	Vite esagonale	Sekskantskrue	M 6 x 25
2	HW-060-009z	1	Scheibe	Rondelle	Washer	Rondella	Skive	B 10,5
(3)	HB-112-368	1	Keilriemen	Courroie	V-belt	Cinghia	Kilerem	
4	AZ-001-366-9005	1	Keilriemenscheibe	Poulie	V-belt pulley	Puleggia	Kileremskive	
5	HU-010-048	1	Sicherungsring	Anneau d'arrêt	Retaining ring	Seget	Semering	A 48
6	KC-001-039	1	Spannelementesatz	Pièce de serrage	Tensioning piece	Parte tenditore	Spennstykke	Ø 20 x Ø 25
7	DC-241-015	1	Abstandshülse	Douille d'écartement	Spacer tube	Boccola distanziale	Avstandshylse	
8	AD-320-145-9005	1	Stellsegment	Pièce de réglage	Shifting segment	Parte regolazione	Stillestykke	
9	HP-056-083z	1	Flachrundsraube	Vis à tête bombée	Cut head bolt	Vite testa tonda	Flatrundskrue	M 8 x 20
10	HJ-010-082	1	Kunststoff- Scheibe	Rondelle	Washer	Rondella	Skive	
11	DV-221-016z	1	Schutzhalter	Support de protecteur	Mounting stud	Supporto protezione	Dekselfeste	
12	HW-050-007z	2	Scheibe	Rondelle	Washer	Rondella	Skive	Ø 8,4
13	HW-010-007z	4	Scheibe	Rondelle	Washer	Rondella	Skive	B 8,4
14	HR-010-005z	5	Sechskantmutter	écrou à six pans	Hexagon nut	Dado esagonale	Sekskantmutter	M 8
15	HJ-010-121	1	Ballengriff	Poignée	Handle	Leva	Handtak	
16	KO-001-103	1	Durchführungsstülle	Guide	Rubber bush	Bussola di passaggio	Gjennomføring	
17	HU-020-020	1	Sicherungsring	Anneau d'arrêt	Retaining ring	Seget	Semering	
18	HR-030-006z	1	Sicherungsmutter	écrou de sûreté	Locknut	Dado autobloccante	Låsemutter	M 10
19	AD-330-141-9005	1	Stützradverstellung	Pièce de ajustement	Adjuster	Particolari di regolazione	Stillestykke	
20	HO-020-082z	3	Sechskantschraube	Vis à six pans	Hexagon bolt	Vite esagonale	Sekskantskrue	M 8 x 16
21	KC-001-074	1	Spezial Scheibe	Rondelle	Washer	Rondella	Skive	Ø 13
(22)	HI-020-008	1	Druckfeder	Ressort de pression	Compression spring	Molla di compressione	Fjær	
23	HJ-010-143	1	Kabelbinder	Collier en plastique	Strap	Legaccio		TSL-200-S
(24)	HK-005-023	1	Faltenbalg	Bavette en caoutchouc	Rubber lip	Gomma protezione	Gummi	
25	AD-320-140z	1	Radträger	Support de roue	(wheel) carrier	Supporto ruota	Hjulholder	
26	HR-010-006z	1	Sechskantmutter	écrou à six pans	Hexagon nut	Dado esagonale	Sekskantmutter	M 10
27	HO-010-126z	1	Sechskantschraube	Vis à six pans	Hexagon bolt	Vite esagonale	Sekskantskrue	M 10 x 90
(28)	AD-320-050TS	1	Rad kpl. (Stützrad)	Roue-support	Supporting wheel	Ruota supporto	Hjul	
29	DC-181-048z	1	Hülse	Douille	Spacer tube	Boccola	Hylse	
30	KD-003-085	1	Folienkleber	Autocollant	Lable	Autoadesivo	Dekal	
31	HJ-010-185-3000	1	Keilriemenschutz	Carter de protection	V-belt cover	Protezione cinghia	Kileremsdeksel	
(32)	HI-040-023z	1	Keilriemenführung	Guidage de courroie	V-belt guide	Guida cinghia	Kileremsføring	
33	HP-056-054z	2	Flachrundsraube	Vis à tête bombée	Cut head bolt	Vite testa tonda	Flatrundskrue	M 6 x 16
34.1	KD-002-052	1	Folienkleber	Autocollant	Lable	Autoadesivo	Dekal	tk38
34.2	KD-002-051	1	Folienkleber	Autocollant	Lable	Autoadesivo	Dekal	tk36
35	KD-001-003	2	Folienkleber	Autocollant	Lable	Autoadesivo	Dekal	
36	KD-003-002	1	Folienkleber	Autocollant	Lable	Autoadesivo	Dekal	
(37)	HJ-010-182	2	Schraubniet					



001

Pos.-Nr. Rep. Pos. Pos. Bilde-Nr.	Bestellnummer Référence Article number Nr. codice Bestillings-Nr	Anzahl Qté. Quant. Q.tà Antall	Bezeichnung 	Désignation 	Description 	Descrizione 	Benevnelse 	Bemerkung Remarque Remarks Osservazione Bemerkninger
1	HJ-010-015	1	PVC- Handgriff	Poignée	PVC-grip	Manopola PVC	Handtak	
2	AD-320-141z	1	Schwenkhebel	Levier	Selecting rod	Leva orientamento	Hendel	
2	AD-320-144z	1	Schwenkhebel	Levier	Selecting rod	Leva orientamento	Hendel	ab Ser.Nr. 12925
3	HJ-010-111-9005	1	Bürstenabdeckung	Tôle de brosse	Brushcover	Coperchio spazzole	Børstedeksel	
4	HP-056-082z	4	Flachrundschrabe	Vis à tête bombée	Cut head bolt	Vite testa tonda	Flatrundskrue	M 8 x 16
5	HW-010-007z	4	Scheibe	Rondelle	Washer	Rondella	Skive	B 8,4
6	HR-010-005z	4	Sechskantmutter	écrou à six pans	Hexagon nut	Dado esagonale	Sekskantmutter	M 8
7	HO-010-086z	2	Sechskantschraube	Vis à six pans	Hexagon bolt	Vite esagonale	Sekskantskrue	M 8 x 40
8	HW-050-007z	2	Scheibe	Rondelle	Washer	Rondella	Skive	Ø 8,4
9	HR-030-005z	2	Sicherungsmutter	écrou de sûreté	Locknut	Dado autobloccante	Låsemutter	M 8
10	AD-310-147-9005	1	Getriebehalte	Support d'entraînement	Gear stud	Supporto trasmissione	Gearholder	
(11)	HI-030-009z	1	Blattfeder	Lame ressort	Blade spring	Molla a balestra	Bladefjær	1,5 x 25 x 130
12	HO-020-055z	1	Sechskantschraube	Vis à six pans	Hexagon bolt	Vite esagonale	Sekskantskrue	M 6 x 20
13	HW-030-005z	7	Scheibe	Rondelle	Washer	Rondella	Skive	R 6,6
14	HR-010-004z	1	Sechskantmutter	écrou à six pans	Hexagon nut	Dado esagonale	Sekskantmutter	M 6
15	HO-020-053z	6	Sechskantschraube	Vis à six pans	Hexagon bolt	Vite esagonale	Sekskantskrue	M 6 x 12
(16)	HA-030-005	1	Kugellager	Roulement à billes	Ball bearing	Cuscinetto a sfere	Kulelager	
17	HK-002-007	1	O- Ring	Bague	O-ring	O-ring	O-ring	38 x 2,0
(18)	AZ-016-019	1	Schneckengetriebe kpl.	Boîte de vis sans fin	Auger gear drive	Trasmissione chiocciola	Gear	
19	KH-010-013	1	Passfeder	Ressort	Parallel key	Linguetta	Kile	
20	AD-330-142-9005	2	Mitnehmer	Entraîneur	Drive pin	Trascinatore	Medbringer	
(21)	AD-090-082	1	Kehrbürstensatz	Paire de brosses	Pair of brushes	Set spazzole	Børste (2x)	
22	DA-241-024z	2	Kappe	Couvercle	Cap	Coperchietto	Kapp	
23	DA-332-007	2	Scheibe	Rondelle	Washer	Rondella	Skive	
24	HR-030-007z	1	Sicherungsmutter	écrou de sûreté	Locknut	Dado autobloccante	Låsemutter	M 12
25	DC-100-072z	1	Achse	Arbre	Axle	Asse	Aksel	
26	HR-010-007z	2	Sechskantmutter	écrou à six pans	Hexagon nut	Dado esagonale	Sekskantmutter	M 12



Pos.-Nr. Rep. Pos. Pos. Bilde-Nr.	Bestellnummer Référence Article number Nr. codice Bestillings-Nr	Anzahl Qté. Quant. Q.tà Antall	Bezeichnung 	Désignation 	Description 	Descrizione 	Benevnelse 	Bemerkung Remarque Remarks Osservazione Bemerkninger
(1)	AZ-007-071	1	Bowdenzug	Câble	(Bowden-) cable	Cavo	Wire	
2	AD-300-154-9005	1	Schalthebel, rechts	Levier d'embrayage droite	Shifting lever right	Leva comando dx destro (a)	Girstang høyre	
3	HJ-010-015	2	PVC- Handgriff	Poignée	PVC-grip	Manopola PVC	Handtak	Ø 14
4	HJ-010-018	2	PVC- Handgriff	Poignée	PVC-grip	Manopola PVC	Handtak	Ø 24
5	HO-010-059z	1	Sechskantschraube	Vis à six pans	Hexagon bolt	Vite esagonale	Sekskantskrue	M 6 x 40
(6)	HJ-021-009	4	Buchse	Coussinet	Bush	Boccola	Foring	
7	HR-030-004z	4	Sicherungsmutter	écrou de sûreté	Locknut	Dado autobloccante	Låsemutter	M 6
8	HK-005-010	3	Zargenpuffer	Tampon d'encadrement	Rubber stop	Tampone telaio	Demper	
9	AA-100-141-9005	1	Schalthebel, links	Levier d'embrayage gauche	Shifting lever left	Leva comando sx sinistro (a)	Girstang venstre	
(10)	AZ-007-017	1	Kupplungszug	Commande bowden	Clutch-cable	Cavo frizione	Clutchwire	
11	HO-010-060z	1	Sechskantschraube	Vis à six pans	Hexagon bolt	Vite esagonale	Sekskantskrue	M 6 x 45
12	HW-010-004z	2	Scheibe	Rondelle	Washer	Rondella	Skive	B 6,4
(13.1)	AZ-006-106	1	Gashebel	Accélérateur	Throttle lever	Leva gas	Gasshendel	B&S
51 (13.2)	AZ-006-107	1	Gashebel	Accélérateur	Throttle lever	Leva gas	Gasshendel	Honda
14	HO-010-062z	2	Sechskantschraube	Vis à six pans	Hexagon bolt	Vite esagonale	Sekskantskrue	M 6 x 55
15	AD-350-140p9010	1	Lenker	Mancheron	Handle bars	Manubrio	Styre	
16	HO-020-086z	2	Sechskantschraube	Vis à six pans	Hexagon bolt	Vite esagonale	Sekskantskrue	M 8 x 30
17	DA-240-419p9010	1	Lenkeranschlag	Arrêt	Stopper	Arresto	Stopper / Anslag	
18	HW-050-007z	4	Scheibe	Rondelle	Washer	Rondella	Skive	Ø 8,4
19	HR-030-005z	2	Sicherungsmutter	écrou de sûreté	Locknut	Dado autobloccante	Låsemutter	M 8
20	HK-002-001	1	O- Ring	Bague	O-ring	O-ring	O-ring	16 x 3,0
21	DB-810-013z	1	Verstellstück	Pièce de ajustement	Adjuster	Particolari di regolazione	Stillestykke	
22	HU-010-018z	1	Sicherungsring	Anneau d'arrêt	Retaining ring	Seger	Semering	A 18 x 1,2
23	KD-003-037	1	Folienkleber	Autocollant	Lable	Autoadesivo	Dekal	
24	KD-003-036	1	Folienkleber	Autocollant	Lable	Autoadesivo	Dekal	
25	KD-003-086	1	Folienkleber	Autocollant	Lable	Autoadesivo	Dekal	
(26)	HI-010-015-9005	1	Zugfeder	Ressort de traction	Extension spring	Molla di trazione	Fjær	