



Anhänger, kippbar ta260



AO-001-002TS

Gebrauchsanleitung



Inhaltsverzeichnis

1 Die Gebrauchsanleitung	2
1.1 Allgemeines	2
1.2 Warnhinweise und Symbole	3
2 Grundlegende Sicherheitshinweise	4
2.1 Bestimmungsgemäße Verwendung	4
2.2 Organisatorische Maßnahmen	4
2.3 Personenauswahl und -qualifikation, grundsätzliche Pflichten	5
3 Auslieferungszustand und Lieferumfang	5
4 Abbildung des Gerätes mit Gefahrenzone, Bauteilbeschreibung, Lage von Sicherheitsplaketten und Kennzeichnung ...	6
5 Montage	7
6 Inbetriebnahme	10
6.1 Grundlegende Sicherheitshinweise für den Normalbetrieb	10
6.2 Anhänger An- und Abkuppeln	11
6.3 Kastenaufbau kippen und senken	12
6.4 Kastenaufbau absenken	13
6.5 Beladen des Anhängers	14
7 Zubehör	14
8 Wartung und Pflege	15
8.1 Grundlegende Sicherheitshinweise	15
8.2 Reifenfülldruck prüfen und korrigieren	15
8.3 Einlagerung	15
8.4 Wartungsplan	15
9 Technische Daten	16
10 Explosionszeichnungen und Ersatzteillisten	18

1 Die Gebrauchsanleitung

1.1 Allgemeines

Diese Gebrauchsanleitung soll erleichtern, die Maschine kennenzulernen und ihre bestimmungsgemäßen Einsatzmöglichkeiten zu nutzen.

Die Gebrauchsanleitung enthält wichtige Hinweise, die Maschine sicher, sachgerecht und wirtschaftlich zu betreiben. Ihre Beachtung hilft, Gefahren zu vermeiden, Reparaturkosten und Ausfallzeiten zu vermindern und die Zuverlässigkeit und die Lebensdauer der Maschine zu erhöhen.

Die Gebrauchsanleitung ist um Anweisungen aufgrund bestehender nationaler Vorschriften zur Unfallverhütung und zum Umweltschutz zu ergänzen.

Die Gebrauchsanleitung muß ständig am Einsatzort der Maschine verfügbar sein.

Die Gebrauchsanleitung ist von jeder Person zu lesen und anzuwenden, die mit Arbeiten mit/an der Maschine z. B.

-Bedienung, einschließlich Rüsten, Störungsbehebung im Arbeitsablauf, Beseitigung von Produktionsabfällen, Pflege, Entsorgung von Betriebs- und Hilfsstoffen

-Instandhaltung (Wartung, Inspektion, Instandsetzung) und/oder

-Transport beauftragt ist.

Neben der Gebrauchsanleitung und den im Verwenderland und an der Einsatzstelle geltenden verbindlichen Regelungen zur Unfallverhütung sind auch die anerkannten fachtechnischen Regeln für sicherheits- und fachgerechtes Arbeiten zu beachten.

1.2 Warnhinweise und Symbole



Gebrauchsanweisung lesen



GEFAHR!

bezeichnet eine unmittelbar drohende Gefahr. Bei Nichtbeachten des Hinweises drohen Tod oder schwerste Verletzungen.



WARNUNG!

bezeichnet eine möglicherweise gefährliche Situation. Bei Nichtbeachten des Hinweises können Tod oder schwerste Verletzungen eintreten.



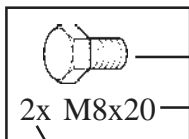
VORSICHT!

bezeichnet eine möglicherweise gefährliche Situation. Bei Nichtbeachten des Hinweises können leichte Verletzungen eintreten.



WICHTIG!

bezeichnet Anwendungstips und andere nützliche Informationen.



Symbol

Typ

Anzahl



Auf der Werkbank arbeiten



Kein Werkzeug verwenden

Symbol	Typ Beispiele:	Erklärung
Schraube	M8 x 16	M = Metrisch 8 = Durchmesser in mm 16 = Länge in mm
Scheibe	8,4 - 58 - 5	8,4 = Innendurchmesser in mm 58 = Außendurchmesser in mm 5 = Materialstärke in mm
Mutter	M8 (S)	M = Metrisch 8 = Innendurchmesser in mm (S) = Sicherungsmutter
Ring-Maulschlüssel Sechskantschraubendreher Schraubendreher	8	8 = Größe in mm
Kreuzschlitzschraubendreher	PZ 2 PH 2	PZ 2 = Pozidrive Größe 2 PH 2 = Philips Größe 2

2 Grundlegende Sicherheitshinweise

2.1 Bestimmungsgemäße Verwendung

Das Produkt ist nach dem Stand der Technik und den anerkannten sicherheitstechnischen Regeln gebaut. Dennoch können bei ihrer Verwendung Gefahren für Leib und Leben des Benutzers oder Dritter bzw. Beeinträchtigungen der Produkt und anderer Sachwerte entstehen.

Das Produkt nur in technisch einwandfreiem Zustand sowie bestimmungsgemäß, sicherheits- und gefahrenbewußt unter Beachtung der Montageanleitung montieren! Insbesondere Störungen, die die Sicherheit beeinträchtigen können, umgehend beseitigen (lassen)! Das Produkt ist ausschließlich zur Montage an die vom Hersteller freigegebenen Maschinen und ist für das vom Hersteller zugelassene Zubehör bestimmt.

Der Anhänger ist für den Transport von Gartenabfällen, Mutterboden, Rindenmulch oder Gartenutensilien gedacht. Eine andere oder darüber hinausgehende Benutzung, wie z.B. in Verbindung mit selbstgebautem Zubehör gilt als nicht bestimmungsgemäß. Es dürfen keine gesundheitsschädlichen oder heißen Materialien befördert werden. Die Mitnahme von Personen ist nicht zulässig. Für hieraus resultierende Schäden haftet der Hersteller/Lieferer nicht. Das Risiko trägt allein der Anwender.

Zur bestimmungsgemäßen Verwendung gehört auch das Beachten der Montageanleitung und die Einhaltung der Inspektions- und Wartungsbedingungen.

2.2 Organisatorische Maßnahmen

Die Gebrauchsanleitung ständig am Einsatzort der Maschine griffbereit aufbewahren!

Ergänzend zur Gebrauchsanleitung allgemeingültige gesetzliche und sonstige verbindliche Regelungen zur Unfallverhütung und zum Umweltschutz beachten und anweisen!

Derartige Pflichten können auch z. B. den Umgang mit Gefahrstoffen oder das Zurverfügungstellen/Tragen persönlicher Schutzausrüstungen oder straßenverkehrsrechtliche Regelungen betreffen.

Gebrauchsanleitung um Anweisungen einschließlich Aufsichts- und Meldepflichten zur Berücksichtigung betrieblicher Besonderheiten, z. B. hinsichtlich Arbeitsorganisation, Arbeitsabläufen, eingesetztem Personal, ergänzen.

Das mit Tätigkeiten an der Maschine beauftragte Personal muß vor Arbeitsbeginn die Gebrauchsanleitung, und hier besonders das Kapitel Sicherheitshinweise, gelesen haben. Während des Arbeitseinsatzes ist es zu spät. Dies gilt in besonderem Maße für nur gelegentlich, z. B. beim Rüsten, Warten, an der Maschine tätig werdendes Personal.

Zumindest gelegentlich sicherheits- und gefahrenbewußtes Arbeiten des Personals unter Beachtung der Gebrauchsanleitung kontrollieren!

Das Personal darf keine offenen langen Haare, lose Kleidung oder Schmuck einschließlich Ringe tragen. Es besteht Verletzungsgefahr z. B. durch Hängenbleiben oder Einziehen.

Soweit erforderlich oder durch Vorschriften gefordert, persönliche Schutzausrüstungen benutzen!

Alle Sicherheits- und Gefahrenhinweise an der Maschine beachten!

Alle Sicherheits- und Gefahrenhinweise an/auf der Maschine vollzählig in lesbarem Zustand halten!

Bei sicherheitsrelevanten Änderungen der Maschine oder ihres Betriebsverhaltens Maschine sofort stillsetzen und Störung der zuständigen Stelle/Person melden!

Keine Veränderungen, An- und Umbauten an der Maschine, die die Sicherheit beeinträchtigen könnten, ohne Genehmigung des Lieferers vornehmen! Dies gilt auch für den Einbau und die Einstellung von Sicherheitseinrichtungen und -ventilen sowie für das Schweißen an tragenden Teilen.

Ersatzteile müssen den vom Hersteller festgelegten technischen Anforderungen entsprechen. Dies ist bei Originalersatzteilen immer gewährleistet.

Vorgeschriebene oder in der Gebrauchsanleitung angegebene Fristen für wiederkehrende Prüfungen/Inspektionen einhalten!

Zur Durchführung von Instandhaltungsmaßnahmen ist eine der Arbeit angemessene Werkstattausrüstung unbedingt notwendig.

Standort und Bedienung von Feuerlöschern bekanntmachen!

Die Brandmelde- und Brandbekämpfungsmöglichkeiten beachten!

2.3 Personenauswahl und -qualifikation, grundsätzliche Pflichten

Arbeiten an/mit dem Produkt dürfen nur von zuverlässigem Personal durchgeführt werden. Gesetzlich zulässiges Mindestalter beachten!

Nur geschultes oder unterwiesenes Personal einsetzen, Zuständigkeiten des Personals für das Bedienen, Rüsten, Warten, Instandsetzen klar festlegen!

Sicherstellen, daß nur dazu beauftragtes Personal an dem Produkt tätig wird!

Zu schulendes, anzulernendes, einzuweisendes oder im Rahmen einer allgemeinen Ausbildung befindliches Personal nur unter ständiger Aufsicht einer erfahrenen Person an dem Produkt tätig werden lassen!

Arbeiten an elektrischen Ausrüstungen des Produktes dürfen nur von einer Elektrofachkraft oder von unterwiesenen Personen unter Leitung und Aufsicht einer Elektrofachkraft gemäß den elektrotechnischen Regeln vorgenommen werden.

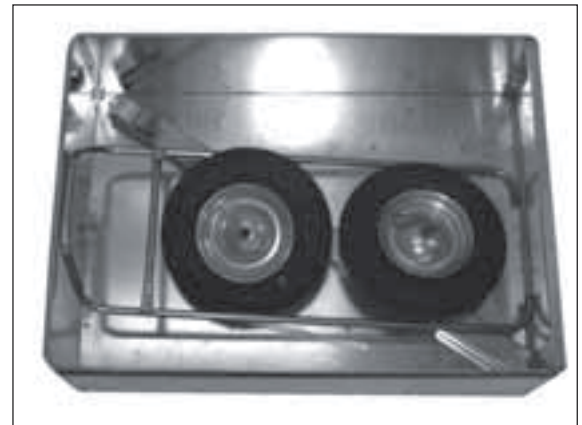
Arbeiten an Fahrwerken, Brems- und Lenkanlagen darf nur hierfür ausgebildetes Fachpersonal durchführen!

An hydraulischen Einrichtungen darf nur Personal mit speziellen Kenntnissen und Erfahrungen in der Hydraulik arbeiten!

3 Auslieferungszustand und Lieferumfang



Produktverpackung



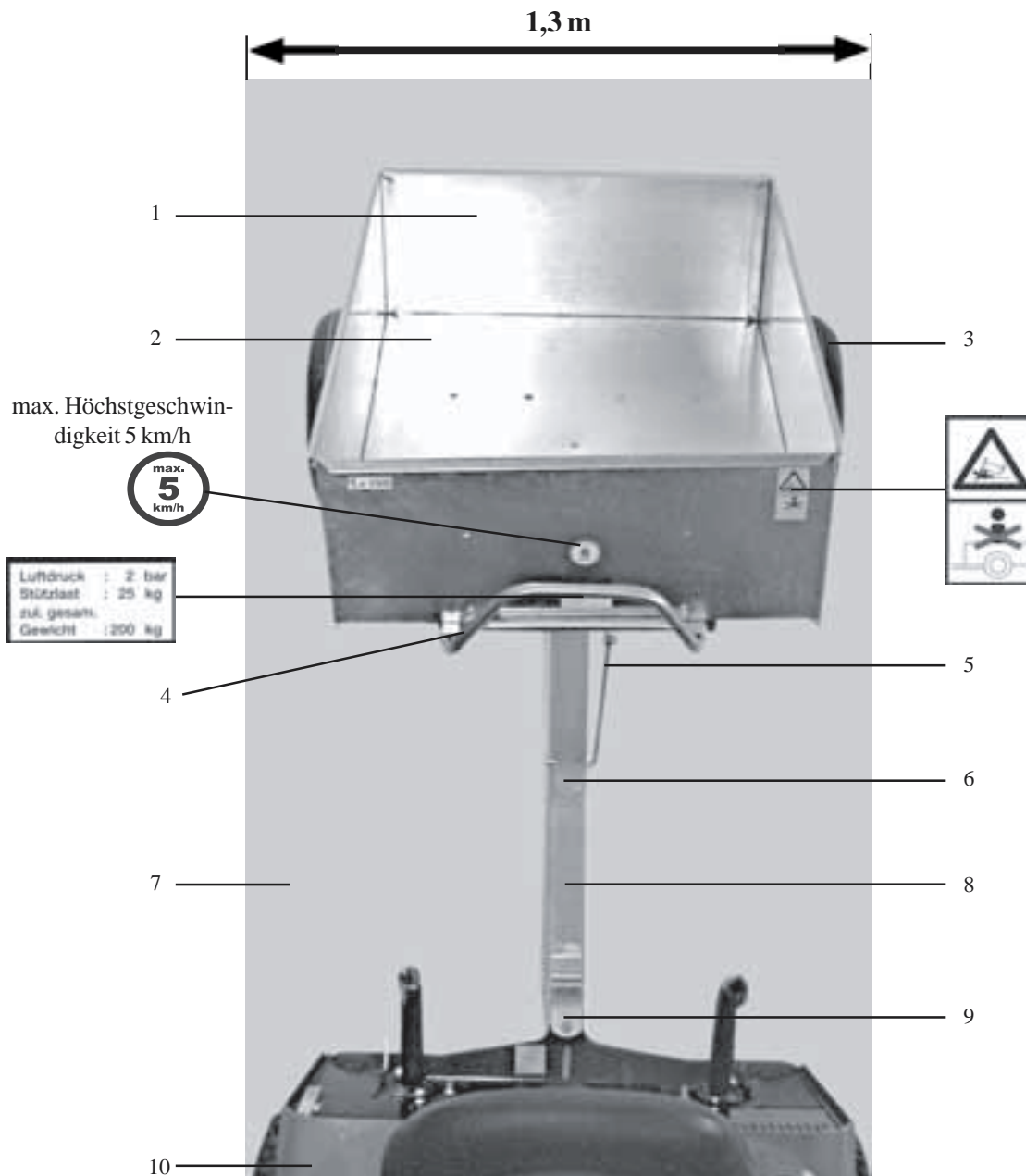
Lieferumfang

Lieferumfang

Der Lieferumfang ist anhand der Ersatzteilliste zu kontrollieren.

Die Transportverpackung ist dem Recycling zuzuführen.

4 Abbildung des Gerätes mit Gefahrenzone, Bauteilbeschreibung, Lage von Sicherheitsplaketten und Kennzeichnung



- 1. Heckblech
- 2. Kastenaufbau
- 3. Räder
- 4. Bedienhebel
- 5. Stütze
- 6. Halter
- 7. Gefahrenbereich
- 8. Deichsel
- 9. Bolzen mit Federstecker
- 10. Rasentraktor mit Anhängervorrichtung

5. Montage


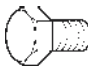

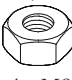
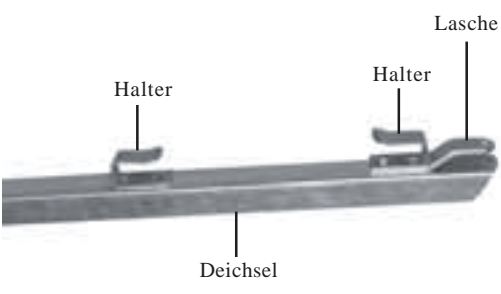

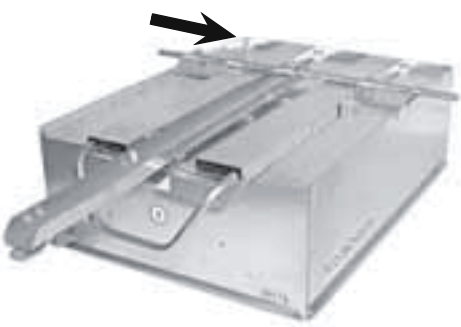




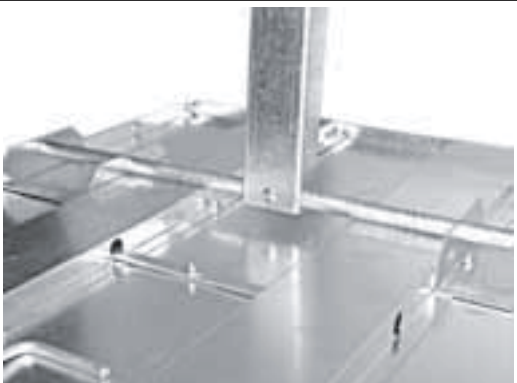



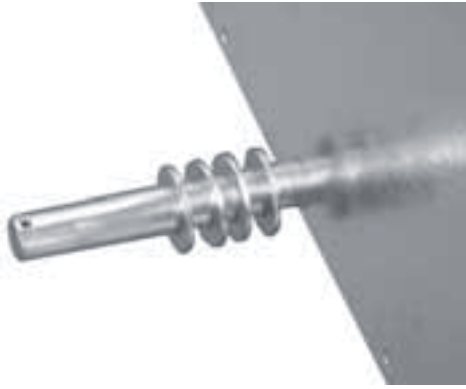









WICHTIG!

Sicherheitstechnische Hinweise beachten.

Bevor Sie beginnen, verschaffen Sie sich einen Überblick über den Montageablauf und über die erforderlichen Teile und Werkzeuge.

 SW 10 1x 2x M6x16 2x 6,4-18-1,6 2x M6		<p>Deichselaufnahme an der Unterseite befestigen.</p>
 SW 13 1x 1x M8x20 1x 8,4-24-2 1x M8		<p>Stütze an der Deichselaufnahme befestigen.</p> <div style="border: 1px solid black; padding: 5px; display: inline-block;"> <p>WICHTIG! Sicherungsmutter nur soweit anziehen, daß die Stütze noch beweglich ist.</p> </div>
		<p>Bedienhebel ganz einschieben.</p>
 SW 10 1x 1x M6x16 1x 6,4-18-1,6 1x M6		<p>Anschlag für den Bedienhebel befestigen.</p>

 2x SW 13  4x M8x25  4x 8,4-21-4  4x M8		<p>Halter und Lasche auf der Deichsel befestigen.</p>
		<p>Deichsel positionieren.</p>
		<p>Achse durch die Bohrungen der Halter und Deichsel schieben.</p>
		<p>Deichsel ausrichten. Bohrung der Deichsel und Achse müssen bündig sein.</p>
 1x  1x M6x16  1x 6,4-18-1,6		<p>Deichsel mit Flachrundschaube an der Achse befestigen.</p>

 8x 21-37-3		<p>Scheiben auf die Achsen schieben.</p>
		<p>Räder auf die Achsen stecken.</p>
 1x  2x 21-37-3  2x		<p>Räder mit Scheibe und Splint sichern.</p> <p> WICHTIG! Kippanhänger umdrehen und auf die Räder stellen.</p>
		<p>Heckblech positionieren.</p>
		<p>Heckblech zwischen die Führungen schieben und auf Schraubenköpfe stecken.</p>

6 Inbetriebnahme

6.1 Grundlegende Sicherheitshinweise für den Normalbetrieb

Jede sicherheitsbedenkliche Arbeitsweise unterlassen!
Vor Arbeitsbeginn sich an der Einsatzstelle mit der Arbeitsumgebung vertraut machen. Zur Arbeitsumgebung gehören z. B. die Hindernisse im Arbeits- und Verkehrsbereich, die Tragfähigkeit des Bodens und notwendige Absicherungen der Einsatzstelle zum öffentlichen Verkehrsbereich.

Maßnahmen treffen, damit die Maschine nur in sicherem und funktionsfähigem Zustand betrieben wird!

Maschine nur betreiben, wenn alle Schutzeinrichtungen und sicherheitsbedingte Einrichtungen z. B. lösbare Schutzeinrichtungen, Schalldämmungen, Absaugeinrichtungen, vorhanden und funktionsfähig sind!

Vor jedem Einsatz Maschine auf äußerlich erkennbare Schäden und Mängel prüfen! Eingetretene Veränderungen (einschließlich der des Betriebsverhaltens) sofort der zuständigen Stelle/Person melden! Maschine ggfs. sofort stillsetzen und sichern!

Bei Funktionsstörungen Maschine sofort stillsetzen und sichern! Störungen umgehend beseitigen lassen! Maschinen nur vom Fahrerplatz aus starten!

Ein- und Ausschaltvorgänge, Kontrollanzeigen gemäß Gebrauchsanleitung beachten!

Vor Einschalten/Ingangsetzen der Maschine sicherstellen, daß niemand durch die anlaufende Maschine gefährdet werden kann!

Vor Fahrtantritt/Arbeitsbeginn prüfen, ob Bremsen, Lenkung, Signal- und Beleuchtungseinrichtungen funktionsfähig sind!

Vor dem Verfahren der Maschine stets die unfallsichere Unterbringung des Zubehörs kontrollieren!

Bei Befahren öffentlicher Straßen, Wege, Plätze die geltenden verkehrsrechtlichen Vorschriften beachten und ggfs. Maschine vorher in den verkehrsrechtlich zulässigen Zustand bringen!

Bei schlechter Sicht und Dunkelheit grundsätzlich für ausreichende Beleuchtung sorgen!

Stets ausreichenden Abstand zu Baugrubenrändern und Böschungen halten!

Jede Arbeitsweise unterlassen, die die Standsicherheit der Maschine beeinträchtigt!

Hänge nicht in Querrichtung befahren; Arbeitsausrüstung und Ladegut stets in Bodennähe führen, besonders bei Bergabfahrt!

Im Gefälle Fahrgeschwindigkeit stets den Gegebenheiten anpassen! Nie im, sondern immer vor dem Gefälle in die niedrigere Fahrstufe schalten!

Beim Verlassen der Maschine grundsätzlich die Maschine gegen unbeabsichtigtes Wegrollen und unbefugtes Benutzen sichern!

6.2 Anhänger An- und Abkuppeln



GEFAHR!
Motor ausschalten. Den Rasentraktor gegen unbeabsichtigtes Starten und gegen Wegrollen sichern.



WARNUNG!
Den Anhänger nur in unbeladenem Zustand An- und Abkuppeln.

Anhänger Ankuppeln



1) Anhänger von Hand ziehen.



2) Anhänger auf die Anhängervorrichtung aufsetzen.



3) Anhänger an der Anhängervorrichtung mit Bolzen und Federstecker sichern.

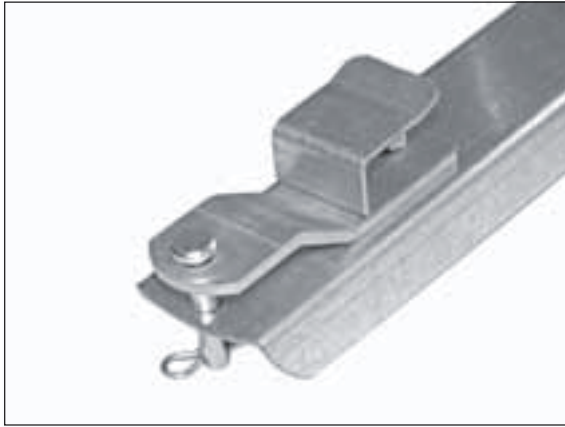
Anhänger Abkuppeln



1) Bolzen und Federstecker entfernen.



2) Anhänger von der Anhängervorrichtung ziehen.



3) Bolzen mit Federstecker sichern.

6.3 Kastenaufbau kippen und senken

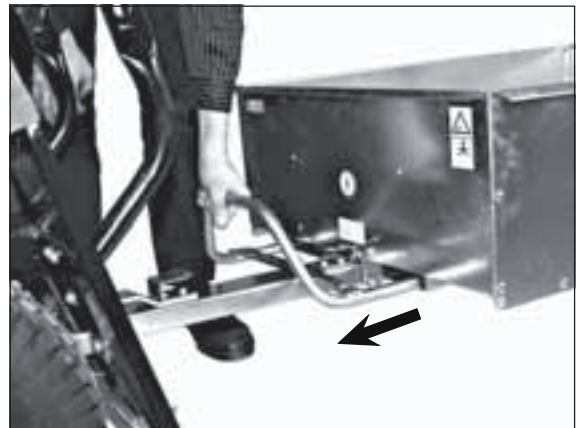


GEFAHR!
Motor ausschalten. Den Rasentraktor gegen unbeabsichtigtes Starten und gegen Wegrollen sichern.

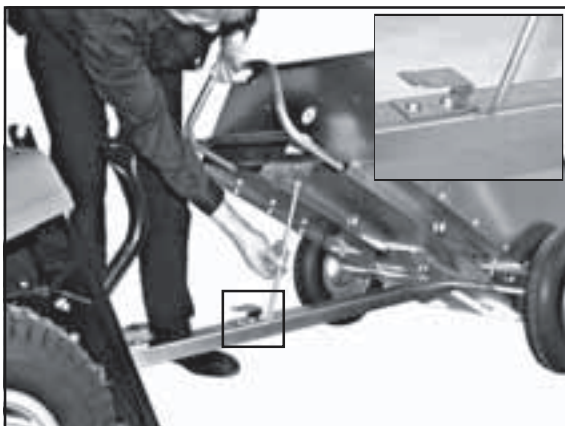
Kastenaufbau kippen



1) Heckblech herausziehen.



2) Bedienhebel aus dem Halter ziehen.



3) Gekippten Kastenaufbau wie gezeigt sichern.



4) Beim Kippen des Kastenaufbaus immer in gezeigter Position anfassen.

6.4 Kastenaufbau absenken



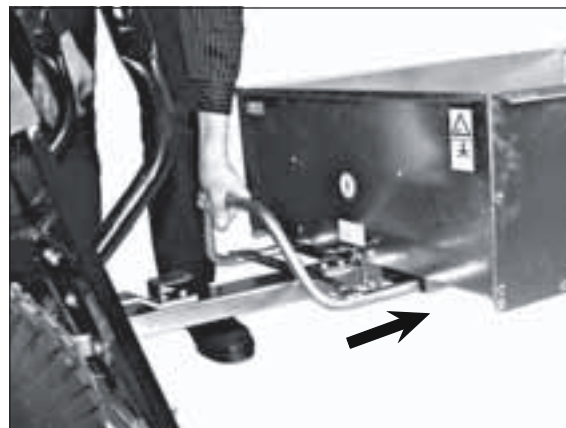
GEFAHR!
Motor ausschalten. Den Rasentraktor gegen unbeabsichtigtes Starten und gegen Wegrollen sichern.



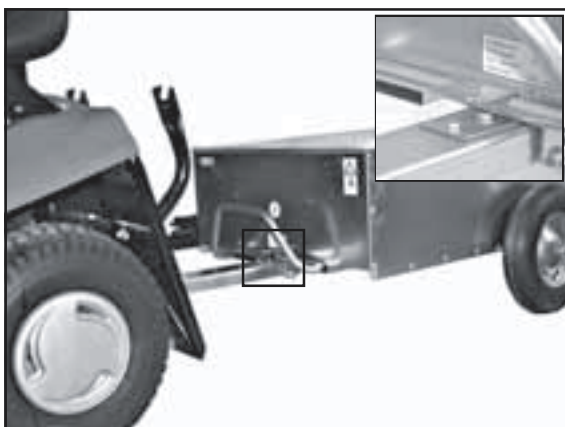
VORSICHT!
Klemmgefahr zwischen Kastenaufbau und Deichsel.
Beim Absenken des Kastenaufbaus immer Bedienhebel in gezeigter Position anfassen.



1) Stütze nach hinten führen und Kastenaufbau absenken.



2) Bedienhebel nach hinten schieben.



3) Bedienhebel im Halter sichern.

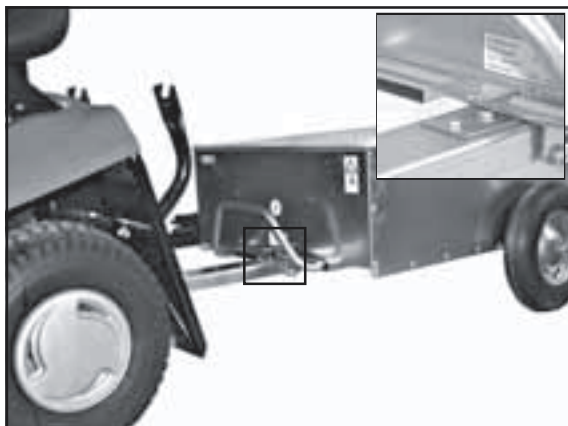
6.5 Beladen des Anhängers



VORSICHT!
Ladung gegen Verrutschen sichern.
Transportgut im Anhänger immer gleichmäßig oder in Achshöhe verteilen.



Zulässige Achslasten, Anhängelasten, Gesamtgewichte sowie Transportabmessungen einhalten!
Gebrauchsanleitung des Zugfahrzeugherstellers beachten!

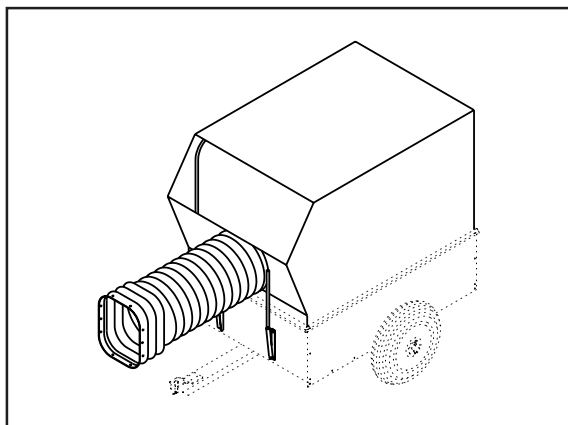


1) Bedienhebel im Halter sichern.

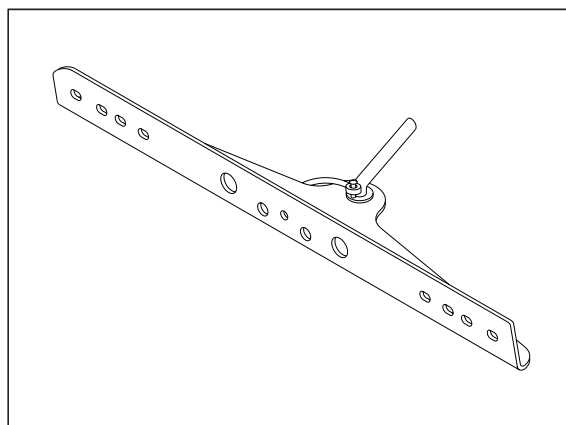


2) Anhänger gleichmäßig beladen.

7 Zubehör



1) Grasfangsystem
AO-002-001TS



2) Anhängervorrichtung für Rasentraktoren
AN-010-010ZS

8 Wartung und Pflege

8.1 Grundlegende Sicherheitshinweise



WICHTIG!

Achten Sie auf

- festen Sitz von Schrauben und Muttern, ggf. festziehen
- Leichtgängigkeit aller beweglichen Teile, ggf. schmieren

In regelmäßigen Abständen den Luftdruck und den festen Sitz der Schrauben prüfen.

Reparaturarbeiten an den Reifen dürfen nur von Fachkräften und mit dafür geeignetem Montagewerkzeug durchgeführt werden.

Aufkleber bei Verlust umgehend ersetzen!

Den Anhänger nur mit einem leichten Wasserstrahl und

ohne chemische Reinigungsmittel reinigen!

Vor dem Reinigen des Produktes mit Wasser- oder Dampfstrahl oder anderen Reinigungsmitteln alle Öffnungen abdecken / zukleben, in die aus sicherheits- und/oder Funktionsgründen kein Wasser/Dampf/Reinigungsmittel eindringen darf.

8.2 Reifenfülldruck prüfen und korrigieren



GEFAHR!

Motor ausschalten. Den Rasentraktor gegen unbeabsichtigtes Starten und gegen Wegrollen sichern. Beachten Sie den zulässigen Reifendruck. Bei zu hohem Druck platzt der Reifen.



WICHTIG!

Bei zu niedrigem Reifendruck könnte sich der Schlauch auf der Felge drehen und beschädigt werden. Bei zu hohem Luftdruck der Reifen besteht Explosionsgefahr!



Reifenfülldruck siehe technische Daten.

Schrauben Sie die Ventilkappe ab und setzen Sie das Druckluftgerät zur Kontrolle oder Befüllung auf. Schrauben Sie anschließend die Ventilkappe wieder auf das Ventil.

8.3 Einlagerung

Falls der Anhänger längere Zeit nicht benötigt wird, sollte er ordnungsgemäß eingelagert werden. Hierzu wenden Sie sich an den Fachhändler in Ihrer Nähe. Er wird Ihnen mitteilen, welche Maßnahmen vorzunehmen sind.

8.4 Wartungsplan

	vor jeder Nutzung	jeweils nach Betriebsstunden					mind. nach 3 Mon.	mind. jährl.	nach jeder Reinigung
		5	10	25	50	100			
Schrauben und Muttern kontrollieren			K						
Alle gleitenden Teile schmieren							W	W	
F = Wartung durch die Fachwerkstatt K = Kontrolle von der Bedienperson W = Wartung von der Bedienperson									

9 Technische Daten

Abmessungen des Anhängers:

ges. Länge: 1525 mm
ges. Breite: 985 mm
ges. Höhe: 517 mm

Abmessungen des Kastenaufbaus:

Länge: 1050 mm
Breite: 750 mm
Höhe: 305 mm

Gewicht: 37 kg
zul. Gesamtgewicht: 200 kg
Stützlast: 25 kg

Bauart: verzinktes Stahlblech

Bereifung: 4,80 / 4.00-8 luftberieft, Rillenprofil
Reifenfülldruck: 2000 hPa (entspricht 2 bar)

Anziehmomente für Schrauben:

M6: 10Nm
M8: 25Nm

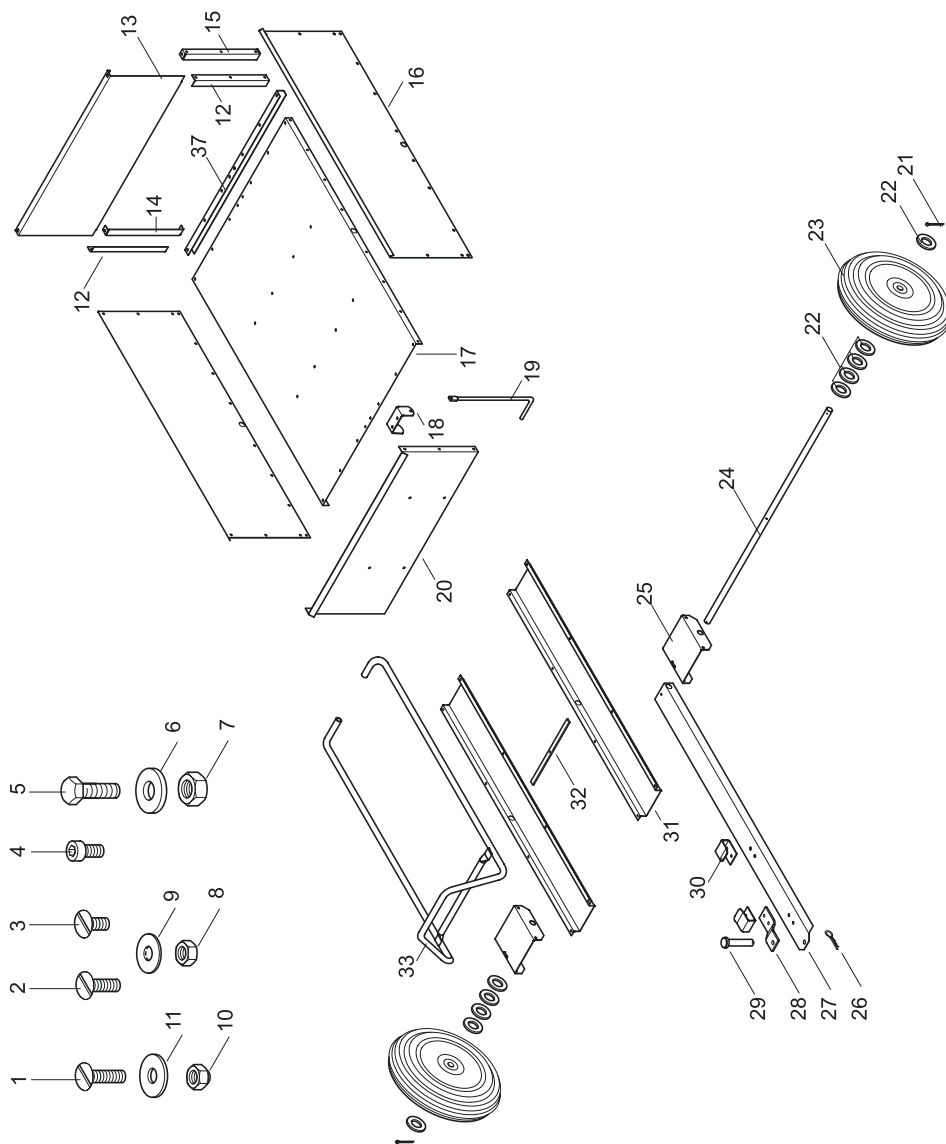
10 Explosionszeichnungen und Ersatzteilliste

Wichtig

Die Spalte „Bemerkung“ hilft Ihnen, Teile zu identifizieren.

Verwenden Sie ausschließlich Originalersatzteile vom Hersteller. Dadurch wird die sichere Funktion des Gerätes gewährleistet.

Positionsnummern in Klammern sind Verschleißteile.



34



35



36

Pos.-Nr.	Bestellnummer	Anzahl	Bezeichnung	Désignation	Description	Descrizione	Benevnelse	Bemerkung
Rep.	Référence	Qté.						
Pos.	Article number	Quant.						
Pos.	Nr. codice	Q.tà						
Bilde-Nr.	Bestillings-Nr.	Antall						
1	HP-056-083z	1	Flachrundschraube	Vis à tête bombée	Cut head bolt	Vite testa tonda	Flatrundskruue	M 8 x 20
2	HP-056-054z	8	Flachrundschraube	Vis à tête bombée	Cut head bolt	Vite testa tonda	Flatrundskruue	M 6 x 16
3	HP-056-053z	46	Flachrundschraube	Vis à tête bombée	Cut head bolt	Vite testa tonda	Flatrundskruue	M 6 x 12
4	HO-040-052z	2	Innensechskantschraube	Vis Inbus	Allan screw	Vite brugola	Inneseckskantskruue	M 6 x 10
5	HO-020-084z	4	Sechskantschraube	Vis à six pans	Hexagon bolt	Vite esagonale	Sekskantskruue	M 8 x 25
6	HW-060-007z	5	Scheibe	Rondelle	Washer	Rondella	Skive	8,4-21-4
7	HR-010-005z	4	Sechskantmutter	écrou à six pans	Hexagon nut	Dado esagonale	Sekskantmutter	M 8
8	HR-010-004z	55	Sechskantmutter	écrou à six pans	Hexagon nut	Dado esagonale	Sekskantmutter	M 6
9	HW-060-004z	51	Scheibe	Rondelle	Washer	Rondella	Skive	6,4-18-1,6
10	HR-030-005z	1	Sicherungsmutter	écrou de sûreté	Locknut	Dado autobloccante	Låsemutter	M 8
11	HW-060-007z	5	Scheibe	Rondelle	Washer	Rondella	Skive	8,4-24-2
12	DA-200-600z	2	Winkelblech	Cornière	Attaching bracket	Rinvio ad angolo	Deksel	
13	DA-140-395z	1	Heckblech	Tôle d'arrière	Rear cover	Lamiera posteriore	Bakre deksel	
14	DA-200-598z	1	Eckstrebe rechts	Contrefort droite	Link right	Montante dx destro (a)	Støtte høyre	
15	DA-200-599z	1	Eckstrebe links	Contrefort gauche	Link left	Montante sx sinistro (a)	Støtte venstre	
16	DA-140-392z	2	Seitenblech	Tôle	Mounting shield	Cofano laterale	Sidedeksel	
17	DA-140-391z	1	Bodenblech	Fond en tôle	Bottom plate	Lamierino	Deksel	
18	DA-240-391z	1	Deichselaufnahme	Bride	Handle	Staffa	Bøyle	
19	DC-081-015zws	1	Stützbügel	Support	Bracket	Supporto	Støtte	
20	DA-140-394z	1	Frotblech	Tôle	Sheet steel	Lamierino	Deksel	
21	HZ-010-096z	2	Splint	Boulon	Clevis pin	Bullone copiglia	Splintbolt	
22	HW-010-017z	10	Scheibe	Rondelle	Washer	Rondella	Skive	21-37-3
23	HN-040-029	2	Rad	Roue	Wheel	Ruota	Hjul	
24	DC-181-070zws	1	Achse	Arbre	Axle	Asse	Aksel	
25	DA-200-669z	2	Verstärkung	Support	Stud	Supporto	Holder	
26	KG-011-005z	1	Federstecker	Support de fiche	Hairpin clip	Spina elastica	Låsesplint	
27	DA-240-394z	1	Deichsel					
28	DB-440-015zws	1	Zuglasche	Tirant	Tongue	Staffa	Feste	
29	KC-001-033z	1	Bolzen	Boulon	Pin	Bullone	Bolt	
30	DA-240-392z	2	Aufnahme	Chape mobile	Moving fork			
31	DA-140-393z	2	Verstärkung	Renfort	Reinforcement	Rinforzo	Forsterkning	
32	DB-180-017zws	1	Bremse	Arrêt	Stopper	Arresto	Stopper / Anslag	
33	AO-001-144zws	1	Kippbügel	Levier de commande	Activating lever	Leva	Hendel	
34	KD-003-074	1	Aufkleber	Autocollant	Label	Autoadesivo	Dekal	
35	KD-003-079	1	Aufkleber	Autocollant	Label	Autoadesivo	Dekal	
36	KD-003-075	1	Aufkleber	Autocollant	Label	Autoadesivo	Dekal	
37	DA-200-690	1	Verstärkung	Renfort	Reinforcement	Rinforzo	Forsterkning	