

Tielburger

Motormaher

Motofaucheuse Sickle Bar Mower
Falciatrice Motorslamaskin

t 57

AA-170-040/030

Ersatzteilliste

Pices dtaches

Spare list

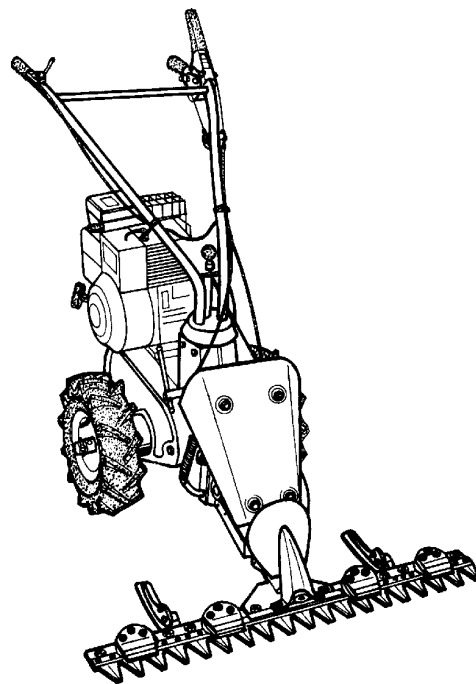
Lista ricambi

Deleliste

Honda GX 160-S

Honda GX 160-Q

Honda GC 160



10/98

KR-038-059

Inhalt

Sommaire

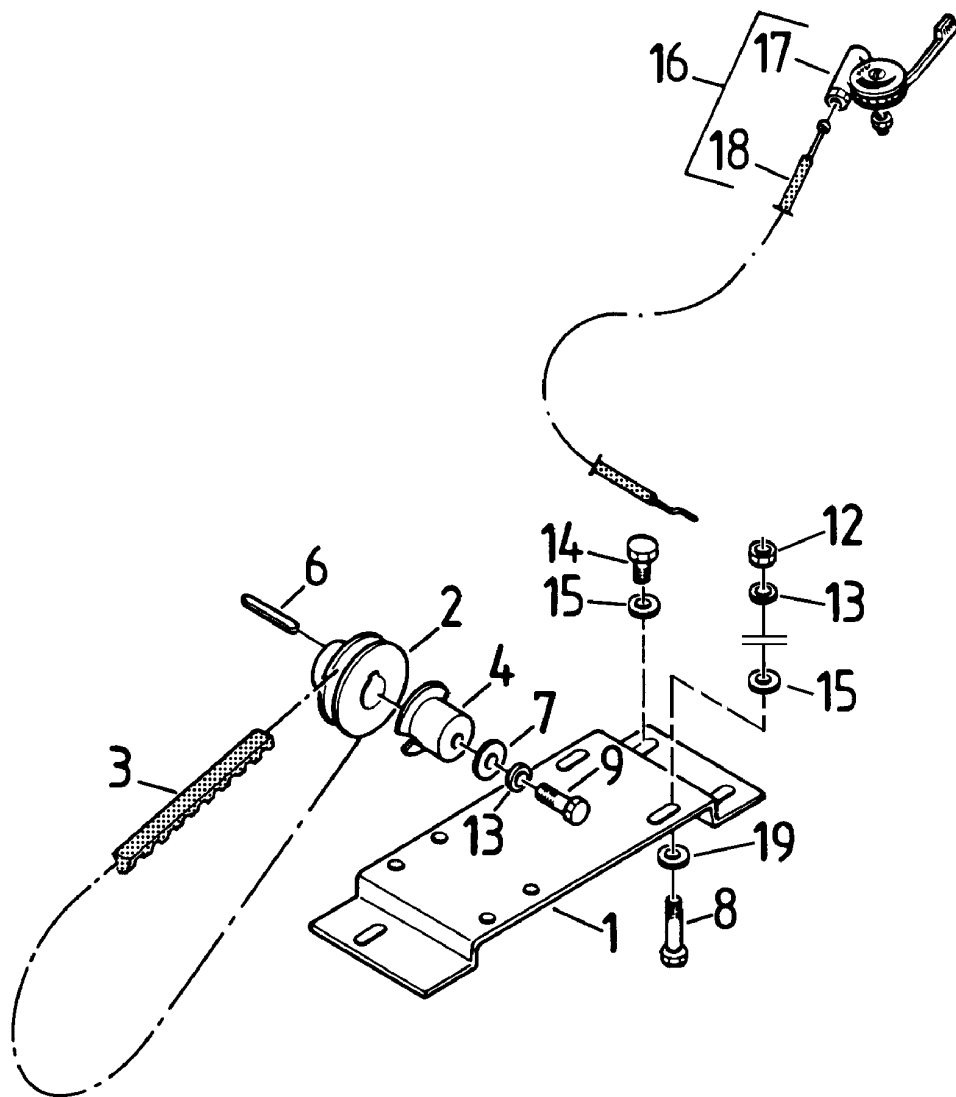
Contents

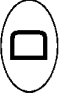




Contenuto

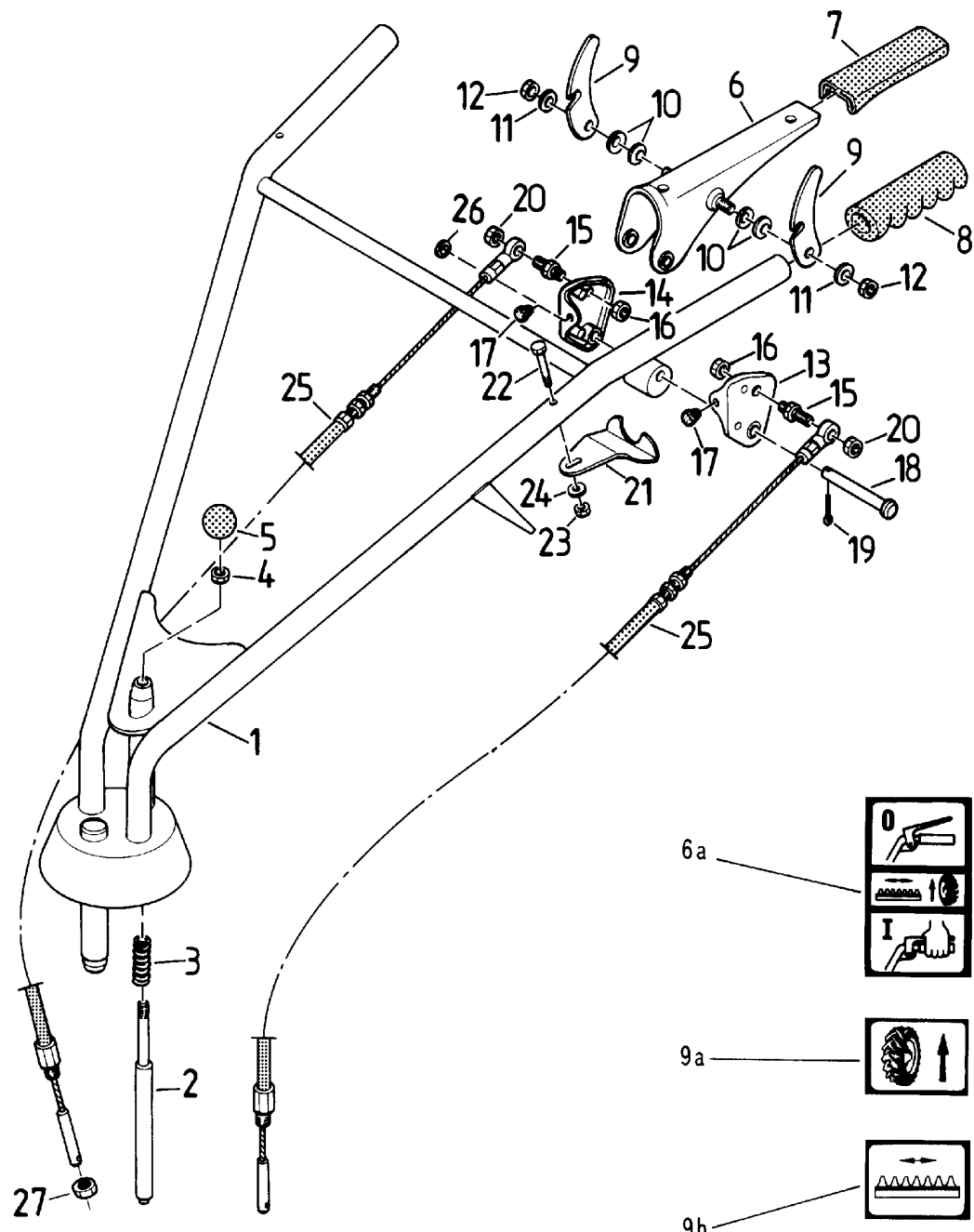
Innhold

Seite
Page
Page
Pagina
Side

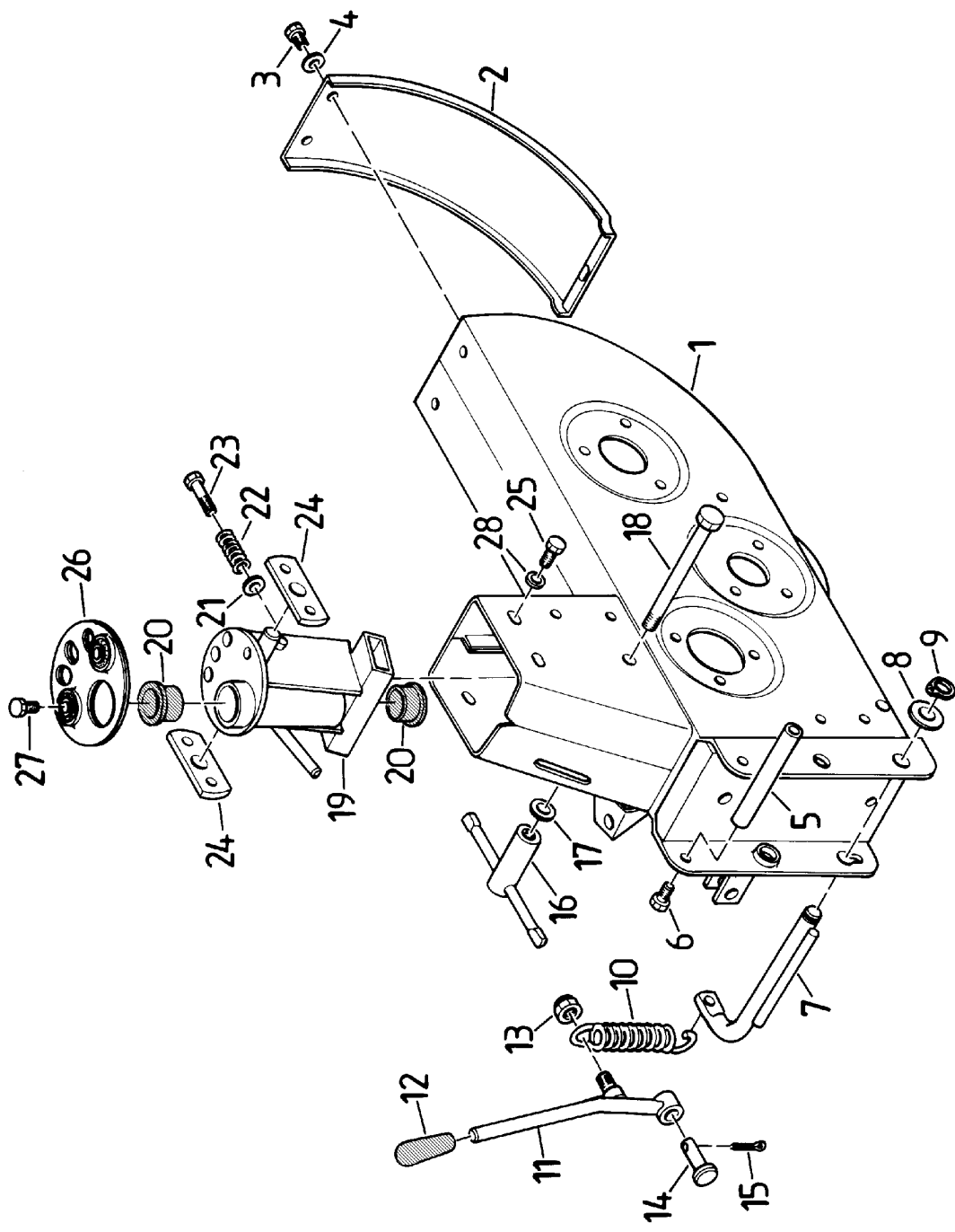
Motor _____	Honda GX 160-S/-Q	Honda GC 160 _____	4-5
Moteur	163 ccm	160 ccm	
Engine	max. 4,0 kW / 3600 rpm	max. 4,1 kW / 3600 rpm	
Motore	eff. 4,0 kW / 3600 rpm	eff. 3,7 kW / 3000 rpm	
Motor			
Lenker _____			6-7
Mancheron			
Handle bars			
Manubrio			
Styre			
Gehäuse _____			8-9
Arbre			
Housing			
Scatola			
Hus			
Fahrantrieb _____			10-11
Entraînement			
Drive			
Avanzamento			
Styrehandtak			
Mähانtrieb _____			12-13
Mécanisme faucheuse			
Mowing drive			
Movimento barra			
Knivdrift			
Taumelgehäuse _____			14-15
Boîtier excentrique			
Reeling-housing			
Scatola eccentrico			
Svinghus			
Räder + Farbsprühdosen _____			16-17
Roues + Bombes de peinture			
Wheels + Spray paint tin			
Ruote + Vernice spray da ritocco			
Hjuls + Sprayboks			








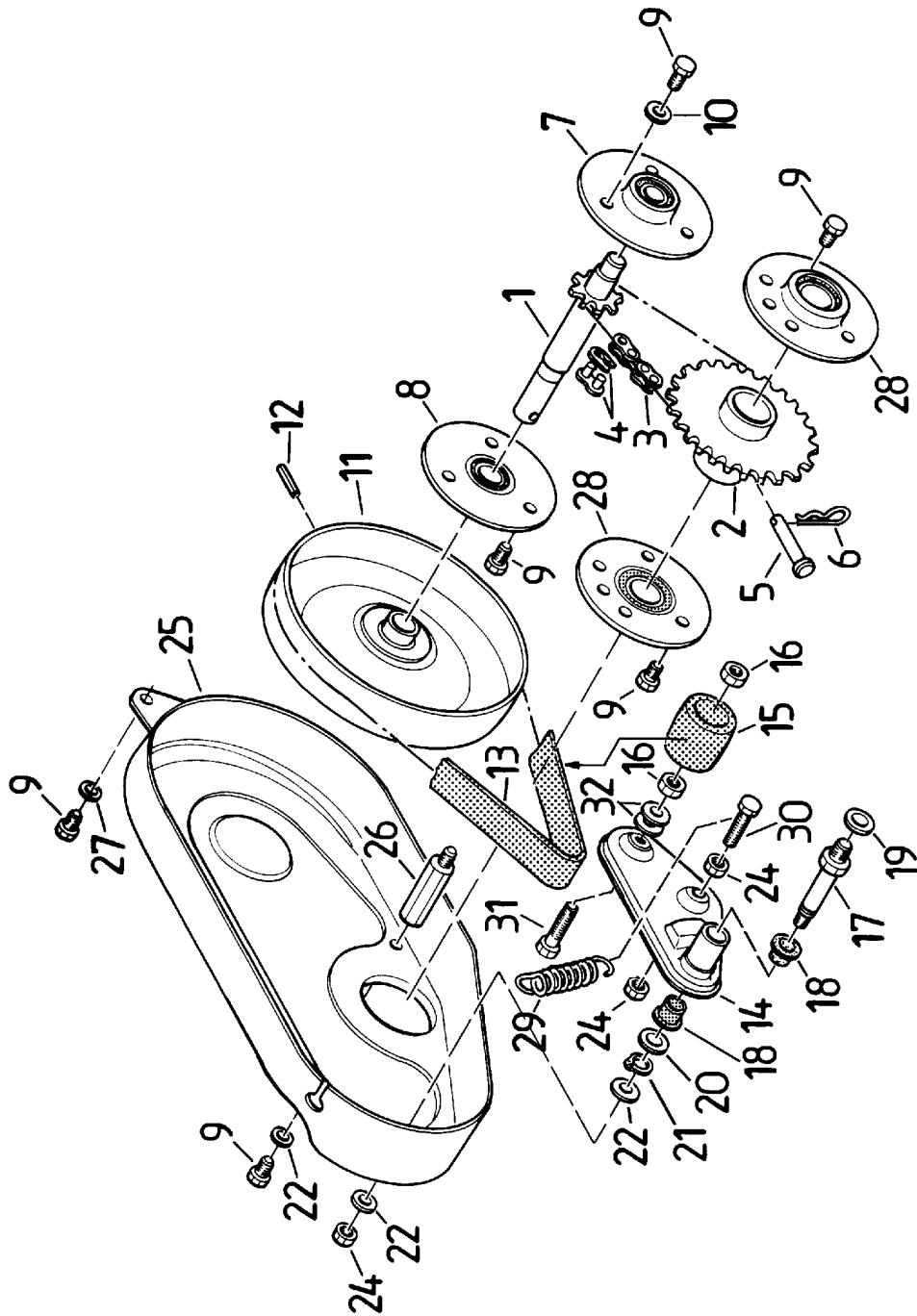
Pos.-Nr. Rep. Pos. Bilde-Nr.	Bestellnummer Référence Article number Nr. codice Bestillings-Nr.	Anzahl Qté. Quant. Q.ta Antall	Bezeichnung	Désignation	Description	Descrizione	Benevnelse
							
1	DB-330-023	1	Motorconsole	Embase moteur	Engine plate	Mensola motore	Motorfeste
2	DX-001-080-9005	1	Keilriemenscheibe	Poulie	V-belt pulley	Puleggia	Kileremskive
3	HB-070-093	1	Spezial-Motorkeilriemen	Courroie spéciale moteur	Special engine V-belt	Cinghia speciale motore	Kilerem spesial
4	DA-181-002z	1	Kappe	Couvercle	Cap	Coperchietto	Kapp
6	KH-030-050	1	Paßfeder	Ressort	Parallel key	Linguetta	Kile (GX 160-Q)
6	KH-010-005	1	Paßfeder	Ressort	Parallel key	Linguetta	Kile (GX 160-S)
7	HW-060-007z	1	Scheibe	Rondelle	Washer	Rondella	Skive A 8,4
8	HO-010-087z	4	Sechskantschraube	Vis à six pans	Bolt	Vite esagonale	Sekskantkrue M 8 x 40
9	HO-090-302z	1	Zollschraube	Vis au pouce	Whitworth-bolt	Vite in pollici	Skru 5/16" (GX 160-Q)
9	HO-020-085z	1	Sechskantschraube	Vis à six pans	Bolt	Vite esagonale	Sekskantkrue M 8 x 30 (GX160-S)
12	HR-010-005z	4	Sechskantmutter	Ecrou à six pans	Hexagon nut	Dado esagonale	Sekskantmutter M 8
13	HT-010-008z	5	Federring	Bague de ressort	Spring washer	Rosetta elastica	Sprengskive A 8
14	HO-020-114z	3	Sechskantschraube	Vis à six pans	Bolt	Vite esagonale	Sekskantkrue M 10 x 25
15	HW-050-009z	7	Scheibe	Rondelle	Washer	Rondella	Skive 10,5
16	AZ-006-081	1	Gaszug mit Regulierhebel	Câble d'accélérateur	Throttle cable with lever	Cavo gas con leva	Gaswire med gashendel Honda GX 160-S/Q
16	AZ-006-082	1	Gaszug mit Regulierhebel	avec manette de gaz			Honda GC 160
17	HG-002-010	1	Regulierhebel	Manette de gaz	Adjusting lever	Leva regolazione	Gashendel Honda GX 160-S/Q
17	HG-003-018	1	Regulierhebel	Manette de gaz	Adjusting lever	Leva regolazione	Gashendel Honda GC 160
18	AZ-006-014	1	Gaszug	Câble d'accélérateur	Throttle cable	Cavo gas	Gaswire
19	HW-010-007z	4	Scheibe	Rondelle	Washer	Rondella	Skive B 8,4
-	KA-048-002	1	Abdeckkappe	Capot	Cover	Coperchietto	Kappe
-	HP-046-503z	2	Linseblechschraube	Vis	Screw	Vite lamiera	Skru B 3,5 x 9,5
-	KA-048-001	-	Motor	Moteur	Engine	Motore	Motor Honda GX 160-S
-	KA-049-001	-	Motor	Moteur	Engine	Motore	Motor Honda GX 160-Q
-	KA-061-001	-	Motor	Moteur	Engine	Motore	Motor Honda GC 160




Pos.-Nr. Rep.	Bestellnummer Référence	Anzahl Qté.	Bezeichnung	Désignation	Description	Descrizione	Benevnlse
Pos. Pos.	Article number Nr. codice	Quant. Q.tà					
Bilde-Nr.	Bestillings-Nr.	Antall					
			D	F	GB	I	N
1	AA-160-149-9010	1	Lenker	Mancheron	Handle bars	Manubrio	Styre
2	DC-141-018z	1	Rastbolzen	Boulon d'encliquétage	Positioning bolt	Perno arresto	Bolt
3	HI-020-001z	1	Druckfeder	Ressort de pression	Compression spring	Molla di compressione	Fjær
4	HR-010-005z	1	Sechskantmutter	Ecrou à six pans	Hexagon nut	Dado esagonale	Sechskantmutter
5	HJ-010-025	1	Kugelgriff	Pommeau	Ball grip	Pomello	Kule
6	AA-140-340	1	Schaftgriff	Manche d'embrayage	Shifting grip	Manopola innesto	Koblingshandtak
6 a	KD-003-030	1	Aufkleber	Autocollant	Label	Autoadesivo	Dekal
7	HJ-010-077	1	PVC-Handgriff	Poignée	PVC-grip	Manopola PVC	Handtak
8	HJ-010-018	1	PVC-Handgriff	Poignée	PVC-grip	Manopola PVC	Handtak
9	DA-292-030	2	Klinke	Clenche	Coupling link	Arresto	Klinke
9 a	KD-003-051	1	Aufkleber	Autocollant	Label	Autoadesivo	Dekal
9 b	KD-003-048	1	Aufkleber	Autocollant	Label	Autoadesivo	Dekal
10	HI-040-010	4	Tellerfeder	Ressort	Belleville washer	Molla tazza	Fjærskive
11	HW-050-002z	2	Scheibe	Rondelle	Washer	Rondella	Skive
12	HR-030-003z	2	Sicherungsmutter	Ecrou de sûreté	Locknut	Dado autobloccante	Låsemutter
13	AA-140-342	1	Schaltstück, links (Fahrantrieb)	Pièce de contact, gauche (Entraînement)	Shifting plate, left (Drive)	Rinvio comando, sx (Avanzamento)	Sjaltestykke, venstre (Styrehandtak)
14	AA-140-341	1	Schaltstück, rechts (Måhantrieb)	Pièce de contact, droite (Mécanisme faucheuse)	Shifting plate, right (Mowing drive)	Rinvio comando, dx (Movimento barra)	Sjaltestykke, høyre (Knivdrift)
15	DV-181-005z	2	Anschlußbolzen	Boulon	Coupling pin	Perno collegamento	Bolt
16	HR-010-005z	2	Sechskantmutter	Ecrou à six pans	Hexagon nut	Dado esagonale	Sechskantmutter
17	HK-005-010	2	Zargenpuffer	Tampon d'encadrement	Rubber stop	Tampone telaio	Demper
18	KC-001-041z	1	Bolzen	Boulon	Pin	Bullone	Bolt
19	HZ-010-041z	1	Splint	Goupille	Cotter pin	Copiglia	Splint
20	HR-030-004z	2	Sicherungsmutter	Ecrou de sûreté	Locknut	Dado autobloccante	Låsemutter
21	DA-220-257z	1	Anschlagstück	Arrêt	Stopper	Battuta	Stopper
22	HO-010-058z	1	Sechskantschraube	Vis à six pans	Bolt	Vite esagonale	Sechskantskrue
23	HR-010-004z	1	Sechskantmutter	Ecrou à six pans	Hexagon nut	Dado esagonale	Sechskantmutter
24	HW-010-004z	1	Scheibe	Rondelle	Washer	Rondella	Skive
25	AZ-007-026	2	Kupplungszug	Commande bowden	Clutch-cable	Cavo frizione	Clutchwire
26	HW-010-007z	3	Scheibe	Rondelle	Washer	Rondella	Skive
27	HR-020-107z	1	Sechskantmutter	Ecrou à six pans	Hexagon nut	Dado esagonale	Sechskantmutter

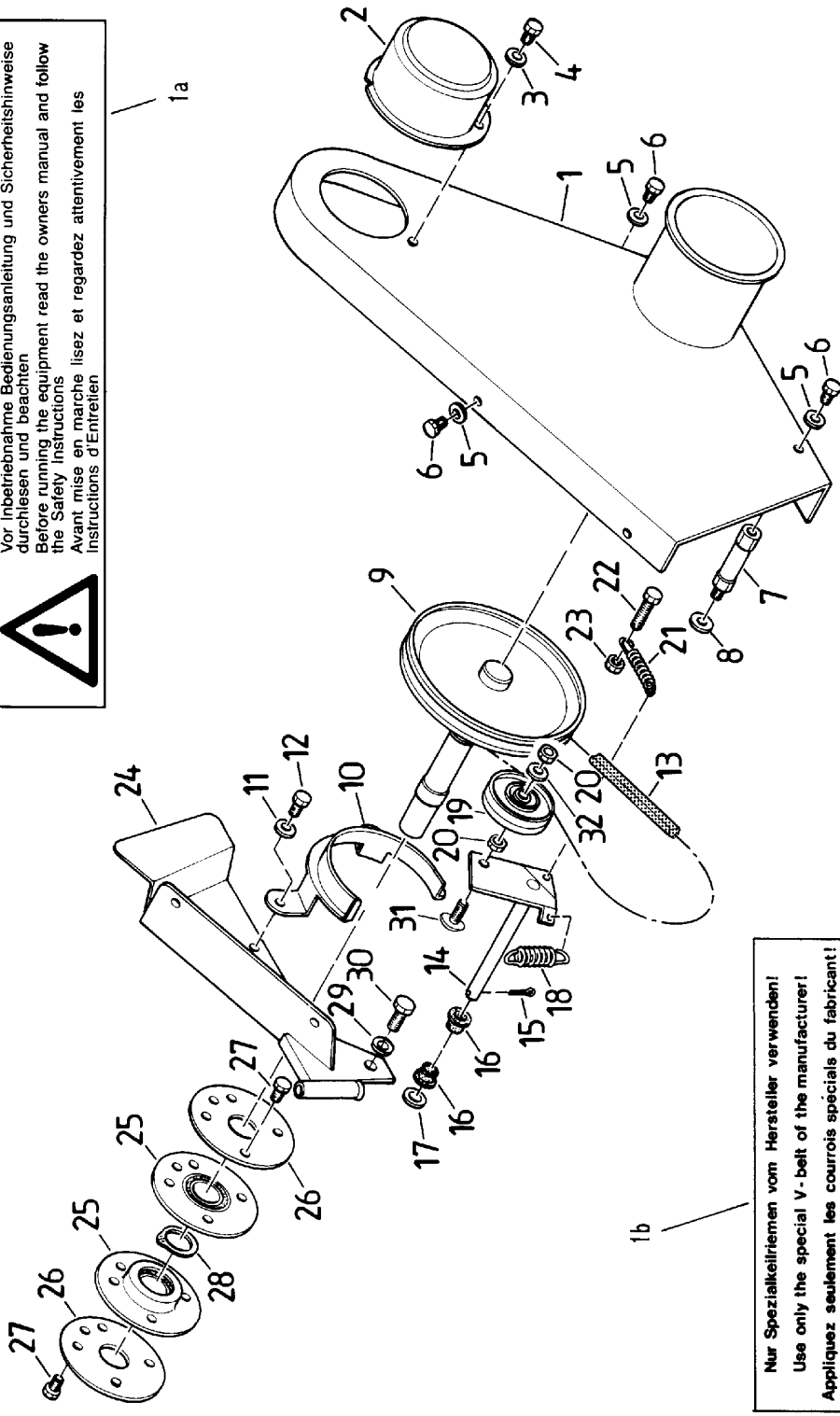


Pos.-Nr. Rep.	Bestellnummer Référéce	Anzahl Qté.	Bezeichnung	Désignation	Description	Descrizione	Benevnelse
Pos. Pos.	Article number Nr. codice	Quant. Q.tà					
Bilde-Nr.	Bestillings-Nr.	Antall					
1	AA-160-150-3000	1	Gehäuse	Arbre	Housing	Scatola	Hus
2	DA-180-143-3000	1	Heckblech	Tôle d'arrière	Rear cover	Lamiera posteriore	Bakre deksel
3	HO-020-082z	2	Sechskantschraube	Vis à six pans	Bolt	Vite esagonale	Sekskantskrue
4	HW-010-007z	2	Scheibe	Rondelle	Washer	Rondella	Skive
5	DC-141-014z	1	Strebe	Contrefort	Link	Montante	Støtte
6	HO-020-113z	1	Sechskantschraube	Vis à six pans	Bolt	Vite esagonale	Sekskantskrue
7	AA-120-158z	1	Spannarm	Bras de serrage	Coupling bar	Braccio tenditore	Spennarm
8	HW-010-014z	1	Scheibe	Rondelle	Washer	Rondella	Skive
9	HU-010-016	1	Sicherungsring	Anneau d'arrêt	Retaining ring	Seger	Semering
10	HI-010-014-9005	1	Zugfeder	Ressort de traction	Extension spring	Molla di trazione	Fjær
11	AA-160-160	1	Spannhebel	Levier de serrage	Coupling lever	Leva tensione	Hendel
12	HJ-010-011	1	PVC-Handgriff	Poignée	PVC-grip	Manopola PVC	Handtrak
13	HR-030-007z	1	Sicherungsmutter	Ecrou de sûreté	Locknut	Dado autobloccante	Låsemutter
14	KC-001-038z	1	Bolzen	Boulon	Pin	Bullone	Bolt
15	HZ-010-076z	1	Splint	Goupille	Cotter pin	Copiglia	Splint
16	AZ-010-009zws	1	Spanngriff	Poignée de serrage	Wrench	Maniglia tenditore	Handtrak
17	HW-010-011z	1	Scheibe	Rondelle	Washer	Rondella	Skive
18	HO-010-164z	1	Sechskantschraube	Vis à six pans	Bolt	Vite esagonale	Sekskantskrue
19	AA-130-141z	1	Lenkerverstellung	Pièce d'ajustement	Handle bars adjustment	Regolazione manubrio	Innstilling av styret
20	HJ-021-004	2	Bundbuchse	Coussinet	Collar bush	Bussola flangiata	Foring
21	HW-010-007z	1	Scheibe	Rondelle	Washer	Rondella	Skive
22	HI-020-001z	1	Druckfeder	Ressort de pression	Compression spring	Molla di compressione	Fjær
23	KK-001-028z	1	Sechskantschraube	Vis à six pans	Bolt	Vite esagonale	Sekskantskrue
24	DB-580-002z	2	Lagerplatte	Plaque de support	Bearing-plate	Piastra supporto	Lagerplate
25	HO-020-082z	4	Sechskantschraube	Vis à six pans	Bolt	Vite esagonale	Sekskantskrue
26	AA-120-191-9005	1	Schwingungsdämpfer	Amortisseur	Vibration damper	Ammortizzatore	Dempekskive
27	HO-020-114z	2	Sechskantschraube	Vis à six pans	Bolt	Vite esagonale	Sekskantskrue
28	HW-050-007z	2	Scheibe	Rondelle	Washer	Rondella	Skive



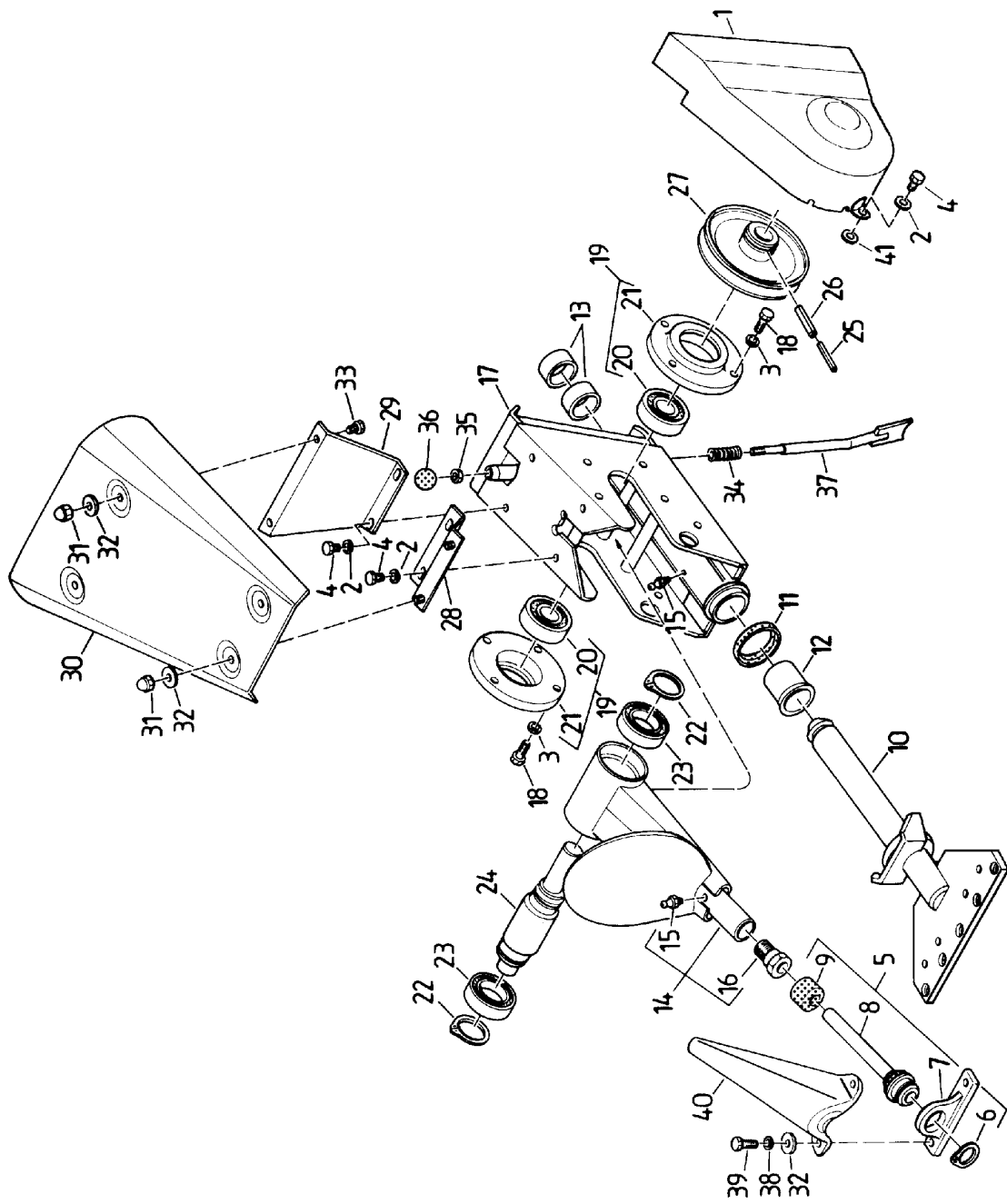
Pos.-Nr. Rep. Pos. Bilde-Nr.	Bestellnummer Référence Article number Nr. codice Bestillings-Nr.	Anzahl Qté. Quant. Q.tà Antall	Bezeichnung D	Désignation F	Description GB	Descrizione I	Benevnelse N
1	AA-140-147	1	Zwischenwelle	Arbre intermédiaire	Layshaft	Albero intermedio	Aksel
2	AA-160-155	1	Antriebsnabe	Moyeu	Drivehub	Mozzo trazione	Drivnav
3	HD-040-004	1	Rollenkette	Chaîne à rouleaux	Roller chain	Catena a rullini	Kjede
4	HD-010-002	1	Kettenschloß	Joint de chaîne	Split link	Serraggio catena	Kjedelås
5	KC-001-026z	1	Bolzen	Boulon	Pin	Bullone	Bolt
6	KG-011-001z	1	Federstecker	Support de fiche	Hairpin clip	Spina elastica	Låsesplint
7	AA-100-103z	1	Flansch	Flasque	Flange	Flangia	Flens
8	AA-140-104z	1	Flansch	Flasque	Flange	Flangia	Flens
9	HO-020-082z	13	Sechskantschraube	Vis à six pans	Bolt	Vite esagonale	Sekskantskrue
10	HW-010-007z	3	Scheibe	Rondelle	Washer	Rondella	Skive
11	AA-160-159	1	Flachriemenscheibe	Poulie	Belt rim	Puleggia cinghia piana	Flattremskive
12	HX-010-235	1	Spannhülse	Douille de serrage	Spring pin	Spina elastica	Spennstift
13	HC-010-067	1	Flachriemen	Courroie plate	Belt	Cinghia piana	Flatrem
14	AA-140-102	1	Flachriemenspanner	Fendeur de courroie plate	Belt tensioner	Tendicinghia	Flatremstrammer
15	AZ-002-002	1	Rolle	Galet	Pulley	Rullo	Rull
16	HR-010-006z	2	Sechskantmutter	Ecrou à six pans	Hexagon nut	Dado esagonale	Sekskantsmutter
17	DV-231-003z	1	Lagerbolzen	Entretoise	Bolt	Perno cuscinetto	Lagerbolt
18	HJ-021-003	2	Bundbuchse	Coussinet	Collar bush	Bussola flangiata	Foring
19	HW-010-011z	1	Scheibe	Rondelle	Washer	Rondella	Skive
20	HW-020-011z	1	Scheibe	Rondelle	Washer	Rondella	Skive
21	HU-010-012	1	Sicherungsring	Anneau d'arrêt	Retaining ring	Seger	Semering
22	HW-010-007z	3	Scheibe	Rondelle	Washer	Rondella	Skive
24	HR-010-005z	3	Sechskantmutter	Ecrou à six pans	Hexagon nut	Dado esagonale	Sekskantsmutter
25	AA-160-146-3000	1	Flachriemenschutz	Protect. de courroie plate	Belt cover	Protezione	Flatremdeksel
26	DV-220-001	1	Schutzhalter	Support de protecteur	Mounting stud	Supporto protezione	Dekselfeste
27	HW-060-007z	1	Scheibe	Rondelle	Washer	Rondella	Skive
28	AL-040-100z	2	Flansch	Flasque	Flange	Flangia	Flens
29	HI-010-015-9005	1	Zugfeder	Ressort de traction	Extension spring	Molla di trazione	Fjær
30	HO-010-085z	1	Sechskantschraube	Vis à six pans	Bolt	Vite esagonale	Sekskantskrue
31	HO-040-116z	1	Sechskantschraube	Vis à six pans	Bolt	Vite esagonale	Sekskantskrue
32	HW-020-009z	2	Scheibe	Rondelle	Washer	Rondella	Skive







 Vor Inbetriebnahme Bedienungsanleitung und Sicherheitshinweise durchlesen und beachten
 Before running the equipment read the owners manual and follow the Safety Instructions
 Avant mise en marche lisez et regardez attentivement les instructions d'Entretien

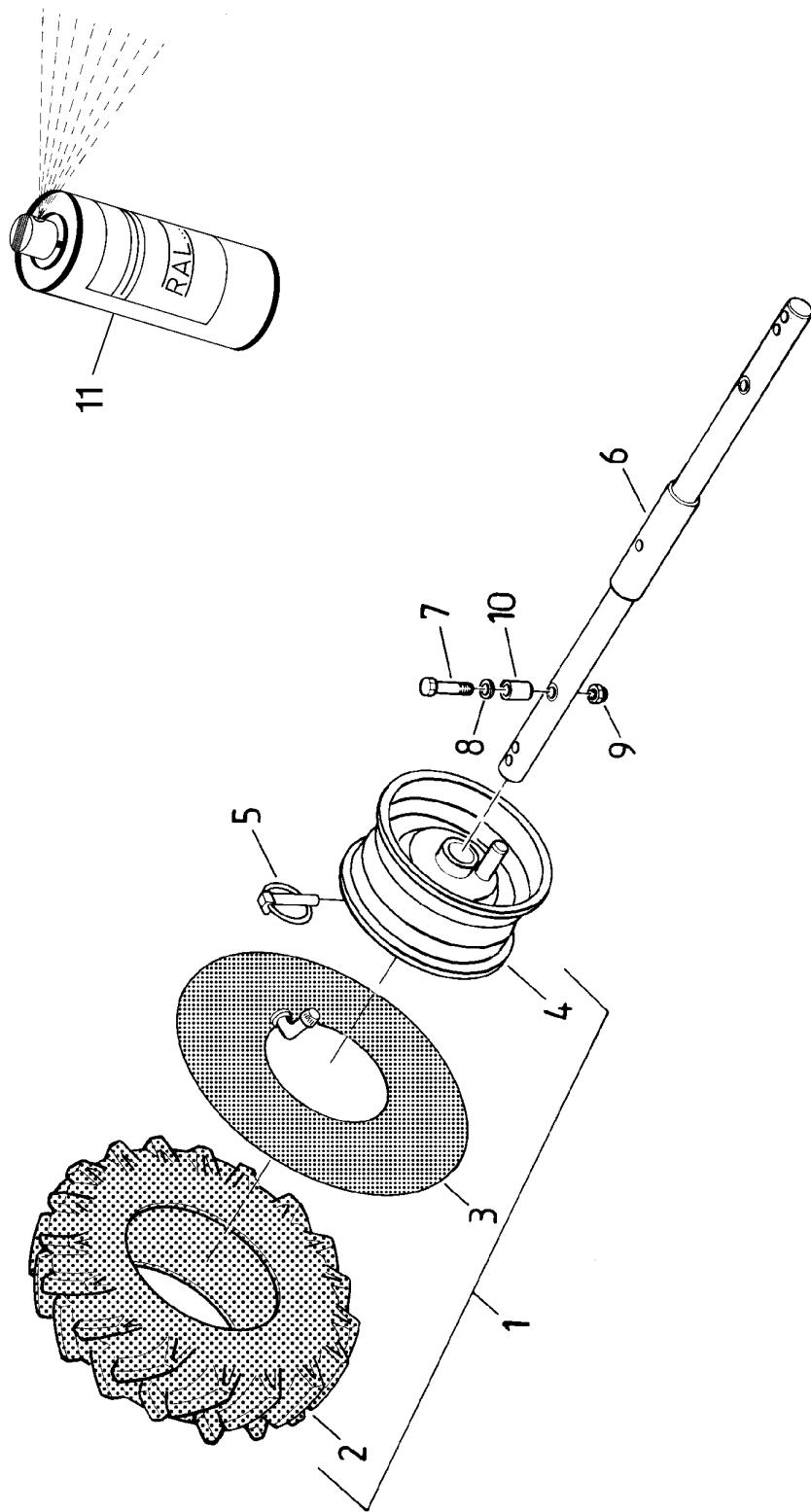







Nur Spezialkeilriemen vom Hersteller verwenden!
 Use only the special V-belt of the manufacturer!
 Appliquez seulement les courrois spéciaux du fabricant!

Pos.-Nr. Rep. Pos. Bilde-Nr.	Bestellnummer Référence Article number Nr. codice Bestillings-Nr.	Anzahl Qté. Quant. Q.tà Antall	Bezeichnung D	Désignation F	Description GB	Descrizione I	Benevnelse N
1	AA-160-145-3000	1	Keilriemenschutz	Carter de protection	V-belt cover	Protezione cinghia	Kileremsdeksel
1 a	KD-003-050	1	Aufkleber	Autocollant	Label	Autoadesivo	Dekal
1 b	KD-003-002	1	Aufkleber	Autocollant	Label	Autoadesivo	Dekal
2	DA-141-004-9005	1	Kappe	Couvercle	Cap	Coperchietto	Kapp
3	HW-010-007z	1	Scheibe	Rondelle	Washer	Rondella	Skive B 8,4
4	HO-020-081z	1	Sechskantschraube	Vis à six pans	Bolt	Vite esagonale	Sekskantskrue M 8 x 12
5	HW-060-007z	4	Scheibe	Rondelle	Washer	Rondella	Skive A 8,4
6	HO-020-082z	4	Sechskantschraube	Vis à six pans	Bolt	Vite esagonale	Sekskantskrue M 8 x 16
7	DV-221-013z	1	Schutzhalter	Support de protecteur	Mounting stud	Supporto protezione	Dekselfeste
8	HW-050-007z	1	Scheibe	Rondelle	Washer	Rondella	Skive 8,4
9	AA-160-156	1	Hauptwelle	Arbre principal	Main shaft	Albero primario	Aksel
10	DA-140-310	1	Keilriemenführung	Guidage	V-belt guide	Guida cinghia	Kileremsføring
11	HW-010-007z	2	Scheibe	Rondelle	Washer	Rondella	Skive B 8,4
12	HO-020-082z	2	Sechskantschraube	Vis à six pans	Bolt	Vite esagonale	Sekskantskrue M 8 x 16
13	HB-112-065	1	Spezialkeilriemen	Courroie spéciale	Special V-belt	Cinghia speciale	Kilerem spesial
14	AA-160-157	1	Keilriemenspanner	Tendeur de courroie	V-belt tensioner	Tendicinghia	Kileremstrammer
15	HZ-010-076z	1	Splint	Goupille	Cotter pin	Copiglia	Splint
16	HJ-021-003	2	Bundbuchse	Coussinet	Collar bush	Bussola fiangjata	Foring
17	HW-020-011z	1	Scheibe	Rondelle	Washer	Rondella	Skive 13
18	HI-010-015-9005	1	Zugfeder	Ressort de traction	Extension spring	Molla di trazione	Fjær
19	AZ-002-007	1	Spannrolle	Galet tendeur	Tensioning pulley	Rullo tenditore	Strammerull
20	HR-010-006z	2	Sechskantmutter	Ecrou à six pans	Hexagon nut	Dado esagonale	Sekskantmutter M 10
21	HI-010-010z	1	Zugfeder	Ressort de traction	Extension spring	Molla di trazione	Fjær
22	HO-020-085z	1	Sechskantschraube	Vis à six pans	Bolt	Vite esagonale	Sekskantskrue M 8 x 30
23	HR-010-005z	1	Sechskantmutter	Ecrou à six pans	Hexagon nut	Dado esagonale	Sekskantmutter M 8
24	AA-160-147	1	Halblech	Tôle d'arrêt	Mounting plate	Lamiera supporto	Holder
25	AL-040-100z	2	Flansch	Flasque	Flange	Flangia	Flens
26	DA-140-267z	2	Scheibe	Rondelle	Washer	Rondella	Skive
27	HO-020-082z	6	Sechskantschraube	Vis à six pans	Bolt	Vite esagonale	Sekskantskrue M 8 x 16
28	HU-010-025	1	Sicherungsring	Anneau d'arrêt	Retaining ring	Sege	Semering A 25
29	HW-010-009z	1	Scheibe	Rondelle	Washer	Rondella	Skive B 10,5
30	HO-020-113z	1	Sechskantschraube	Vis à six pans	Bolt	Vite esagonale	Sekskantskrue M 10 x 20
31	HP-056-115z	1	Bordwandschraube	Vis	Bolt	Vite	Skru M 10 x 30
32	HW-020-009z	1	Scheibe	Rondelle	Washer	Rondella	Skive 10,5



Pos.-Nr. Rep. Pos. Bilde-Nr.	Bestellnummer Référence Article number Nr. codice Bestillings-Nr.	Anzahl Qté. Quant. Q.ta Antall	Bezeichnung	Désignation	Description	Descrizione	Benevnelse
							
-	AC-161-100-3000	1	Vorderteil kpl.	Bloc avant cpl.	Mowing drive Assy. cpl.	Parte, anteriore cpl.	Forsats kpl.
-	AC-161-030TS	1	Mähantrieb kpl.	Mécanisme fauch. , cpl.	Mowing drive cpl.	Movimento barra cpl.	Knivdrift kpl.
1	AC-020-146-3000	1	Keilriemenschutz	Cartier de protection	V-belt cover	Protezione cinghia	Kileremsdeksel
2	HW-010-007z	5	Scheibe	Rondelle	Washer	Rondella	Skive
3	HT-010-008z	8	Federring	Bague de ressort	Spring washer	Rosetta elastica	Sprengskive
4	HO-020-082z	5	Sechskantschraube	Vis à six pans	Bolt	Vite esagonale	Sechskantskrue
5	AZ-004-058	1	Kugelmesserkopf, kpl.	Tête à rotule, cpl.	Cutter bar head, cpl.	Testina sferica lama, cpl.	Knivhode, kpl.
5	AZ-004-062-9005	1	Kommunalmesserkopf, kpl.	Tête de lame, cpl.	Cutter bar head, cpl.	Testina lama, cpl.	Knivhode, kpl.
6	HU-030-030	1	Sicherungsring	Anneau d'arrêt	Retaining ring	Seger	Semering
7	DX-003-001	1	Mitnehmer für Mähmesser	Entraîneur pour coupeau	Drive pin for mowing knife	Trascinatore per lama	Medbringer (knivstang)
8	KC-001-002	1	Kugelmesserkopf	Tête à rotule	Cutter bar head	Testina sferica lama	Knivhode
9	HJ-012-005	1	Dichtungskappe	Bouchon	Sealing cap	Coperchio tenuta	Støvkappe
10	AZ-005-012-9005	1	Tragzapfen	Tourillon d'arbre	Carrying pivot	Perno trascinamento	Bjelketapp
11	HL-002-026	1	V-Ring	Bague	Ring	Anello	Ring
12	HJ-051-005	1	Buchse	Coussinet	Bush	Boccola	Foring
13	HJ-051-006	2	Buchse	Coussinet	Bush	Boccola	Foring
14	AC-161-102-3000	1	Taumelgehäuse	Boîtier d'excentrique	Reeling-housing	Scatola eccentrico	Svinghus
15	KE-001-001z	2	Schmiernippel	Graisser	Grease nipple	Ingrassatore	Smørenippel
16	DV-261-001	1	Buchse	Coussinet	Bush	Boccola	Foring
17	AC-161-141-3000	1	Gehäuse	Arbre	Housing	Scatola	Hus
18	HO-020-084z	8	Sechskantschraube	Vis à six pans	Bolt	Vite esagonale	Sechskantskrue
19	AC-160-102	2	Flansch kpl.	Flasque cpl.	Flange cpl.	Flangia cpl.	Flens kpl.
20	HA-030-046	2	Kugellager	Roulement à billes	Ball bearing	Cuscinetto a sfere	Kulelager
21	DX-004-008-9005	2	Flansch	Flasque	Flange	Flangia	Flens
22	HU-030-035	2	Sicherungsring	Anneau d'arrêt	Retaining ring	Seger	Semering
23	HA-030-008	2	Kugellager	Roulement à billes	Ball bearing	Cuscinetto a sfere	Kulelager
24	DC-391-005	1	Taumelwelle	Arbre	Reeling-shaft	Albero obliquo	Eksenteraksel
25	HX-010-216	1	Spannhülse	Douille de serrage	Spring pin	Spina elastica	Spennstift
26	HX-010-271	1	Spannhülse	Douille de serrage	Spring pin	Spina elastica	Spennstift
27	AZ-001-379-9005	1	Keilriemenscheibe	Poulie	V-belt pulley	Puleggia	Kileremskive
28	AC-160-143-9005	1	Halter	Support	Stud	Supporto	Holder
29	DA-220-237-9005	1	Stütze	Support	Bracket	Supporto	Støtte
30	DA-140-017-9010	1	Haube	Chapeau	Hood	Cofano	Deksel
31	HR-063-005z	4	Hutmutter	Ecrou à chapeau	Hexagon cap nut	Dado cieco	Mutter
32	HW-060-007z	6	Scheibe	Rondelle	Washer	Rondella	Skive
33	HO-020-081z	2	Sechskantschraube	Vis à six pans	Bolt	Vite esagonale	Sechskantskrue
34	HI-020-001	1	Druckfeder	Ressort de pression	Compression spring	Molla di compressione	Fjær
35	HR-010-005z	1	Sechskantmutter	Ecrou à six pans	Hexagon nut	Dado esagonale	Sechskantmutter
36	HJ-010-012	1	Kugelgriff	Pommeau	Ball grip	Pomello	Kule
37	AC-161-144z	1	Sperre	Baguère	Arrestor	Bloccaggio	Lås
38	HT-010-008z	2	Federring	Baguère de ressort	Spring washer	Rosetta elastica	Sprengskive
39	HO-026-084z	2	Sechskantschraube	Vis à six pans	Bolt	Vite esagonale	Sechskantskrue
40	DA-181-009-9005	1	Abweiser	Défecteur	Repeller	Spartierba	Avviser
41	HW-050-007z	1	Scheibe	Rondelle	Washer	Rondella	Skive



Pos.-Nr. Rep. Pos. Pos. Bilde-Nr.	Bestellnummer Référence Article number Nr. codice Bestillings-Nr.	Anzahl Qté. Quant. Q.tà Antall	Bezeichnung	Désignation	Description	Descrizione	Benevnelse
							
1	AA-160-055	1	Rad rechts, kpl.	Roue droite, cpl.	Wheel right, cpl.	Ruota dx., cpl.	Hjul høyre, kpl.
1	AA-160-056	1	Rad links, kpl.	Roue gauche, cpl.	Wheel left, cpl.	Ruota sx, cpl.	Hjul venstre, kpl.
2	HN-022-004	2	Decke	Enveloppe	Cover	Coperchio	Dekk
3	HN-032-004	2	Schlauch	Outre	Tube	Camera aria	Slange
4	AZ-009-002	2	Felge	Jante	Rim	Cerchio	Felg
5	AZ-008-004	2	Klappsplint	Goupille	Hinged pin	Spina sicurezza	Orepinne
6	DC-281-034	1	Achse	Arbre	Axle	Asse	Aksel
7	HO-010-089z	2	Sechskantschraube	Vis à six pans	Bolt	Vite esagonale	Sekskantskrue
8	HT-010-010z	2	Federring	Bague de ressort	Spring washer	Rosetta elastica	Sprengskive
9	HR-030-005z	2	Sicherungsmutter	Ecrou de sûreté	Locknut	Dado autobloccante	Låsemutter
10	DC-131-018z	2	Hülse	Douille	Spacer tube	Boccola	Hylse
11	KP-002-001	400 ml	Farbsprühdose, rot	Bombe de peinture, rouge	Spray paint tin, red	Vernice spray da ritocco, rosso	Sprayboks, rød
11	KP-002-002	400 ml	Farbsprühdose, weiß	Bombe de peinture,	Spray paint tin, white blanche	Vernice spray da ritocco, bianco	Sprayboks, hvit bianco
11	KP-002-004	400 ml	Farbsprühdose, schwarz	Bombe de peinture,	Spray paint tin, black noire	Vernice spray da ritocco, nero	Sprayboks, sort nero

EG-Konformitätserklärung

entsprechend der EG-Richtlinie 89/392/EWG

Wir,

Julius Tielbürger GmbH & Co. KG, Maschinenfabrik, Postdamm 12, D-32351 Stemwede-Oppenwehe

erklären in alleiniger Verantwortung, daß das Produkt

Motormäher t 57, Honda GX 160-S, GC 160

ab Serien-Nr.: AA-168-240TS-0001, AA-170-040TS-0001

auf das sich diese Erklärung bezieht, den einschlägigen grundlegenden Sicherheits- und Gesundheitsanforderungen der EG-Richtlinie 89/392/EWG sowie den Anforderungen der anderen einschlägigen EG-Richtlinien CEN/TC 144/WG 4 N 39 D entspricht.
Zur sachgerechten Umsetzung der in den EG-Richtlinien genannten Sicherheits- und Gesundheitsanforderungen wurden folgende Normen und technische Spezifikationen herangezogen: 84/538/EWG, EN 292-1-2, DIN 31001-1, VDI 2057-2.

Déclaration de conformité pour la CEE

conforme à la directive de la CEE 89/392/CEE

Nous,

Julius Tielbürger GmbH & Co. KG, Maschinenfabrik, Postdamm 12, D-32351 Stemwede-Oppenwehe

déclarons sous notre seule responsabilité que le produit

Motofaucheuse t 57, Honda GX 160-S, GC 160

de no. de serie: AA-168-240TS-0001, AA-170-040TS-0001

faisant l'objet de la déclaration est conforme aux prescriptions fondamentales en matière de sécurité et de santé stipulées dans la Directive de la CEE 89/392/CEE ainsi qu'aux prescriptions des autres Directives de la CEE établies dans ce domaine: CEN/TC 144/WG 4 N 39 D.
Pour mettre en pratique dans les règles de l'art les prescriptions en matière de sécurité et de santé stipulées dans les Directives de la CEE, il a été tenu compte des normes et des spécifications techniques suivantes: 84/538/CEE, EN 292-1-2, DIN 31001-1, VDI 2057-2.

EC Certificate of Conformity

conforming to EEC Directions 89/392

We,

Julius Tielbürger GmbH & Co. KG, Maschinenfabrik, Postdamm 12, D-32351 Stemwede-Oppenwehe

declare in sole responsibility, that the product

Sickle Bar Mower t 57, Honda GX 160-S, GC 160

from series-number: AA-168-240TS-0001, AA-170-040TS-0001

to which this certificate applies, conforms to the basic safety and health requirements to EEC Directions 89/392 and to the other relevant EEC Directions: CEN/TC 144/WG 4 N 39 D.

To effect correct application of the safety and health requirements stated in the EEC Directions, the following standards and technical specifications were consulted: 84/538/EEC, EN 292-1-2, DIN 31001-1, VDI 2057-2.

Certificato di conformità comunitario

rispondente alla normativa CEE 89/392/CEE

Noi,

Julius Tielbürger GmbH & Co. KG, Maschinenfabrik, Postdamm 12, D-32351 Stemwede-Oppenwehe

dichiariamo sotto la nostra piena responsabilità che il prodotto

Falciatrice t 57, Honda GX 160-S, GC 160

da macchina nr.: AA-168-240TS-0001, AA-170-040TS-0001

cui la presente dichiarazione si riferisce, risponde alla normativa CEE/89/392 in materia di sicurezza e sanità, nonché a quanto richiesto dalle altre direttive CEE: CEN/TC 144/WG 4 N 39 D.

Per un'opportuno riscontro nell'ambito della normativa CEE delle norme di sicurezza e sanitarie sopra citate, sono state consultate le seguenti norme e specifiche tecniche: 84/538/CEE, EN 292-1-2, DIN 31001-1, VDI 2057-2.

EF-konformitetserklæring

tilsvører EF-retningslinje 89/392/EWG

Vi,

Julius Tielbürger GmbH & Co. KG, Maschinenfabrik, Postdamm 12, D-32351 Stemwede-Oppenwehe

erklærer i alenehavende ansvar, at produktet

Motorslåmaskin t 57, Honda GX 160-S, GC 160

fra maskinnr.: AA-168-240TS-0001, AA-170-040TS-0001

som denne erklæringen dreier seg om, oppfyller de vedkommende grunnleggende sikkerhets- og sunnhetskrav i EF-retningslinjen 89/392/EWG. Så vel som kravene i de andre vedkommende EF-retningslinjene CEN/TC 144/WG 4 N 39 D.

For saklig riktig omsetning av sikkerhets- og sunnhetskravene som er oppført i EF-retningslinjene ble følgende normer og tekniske spesifikasjoner benyttet: 84/538/EWG, EN 292-1-2, DIN 31001-1, VDI 2057-2.

Stemwede, 25.03.1998

Julius Tielbürger
GmbH & Co. KG