

Tielburger

Motormaher

Motofaucheuse Sickle Bar Mower
Falciatrice Motorslamaskin

t 57

Ersatzteilliste

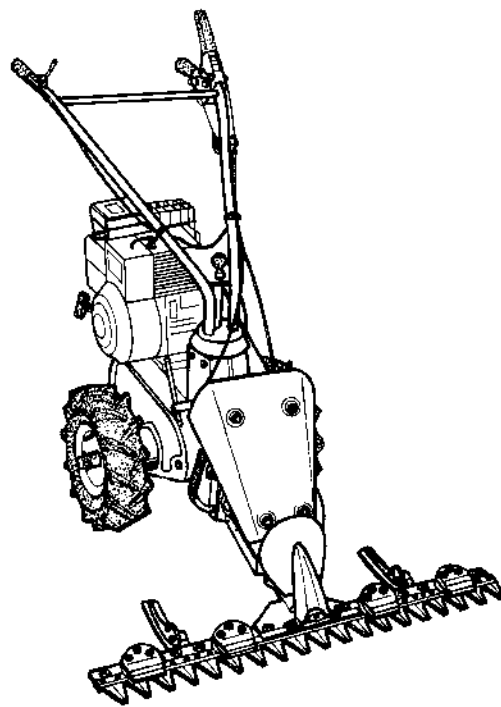
Pices dtaches

Spare list

Lista ricambi

Deleliste

Briggs & Stratton 5HP
Briggs & Stratton 5HP-IC



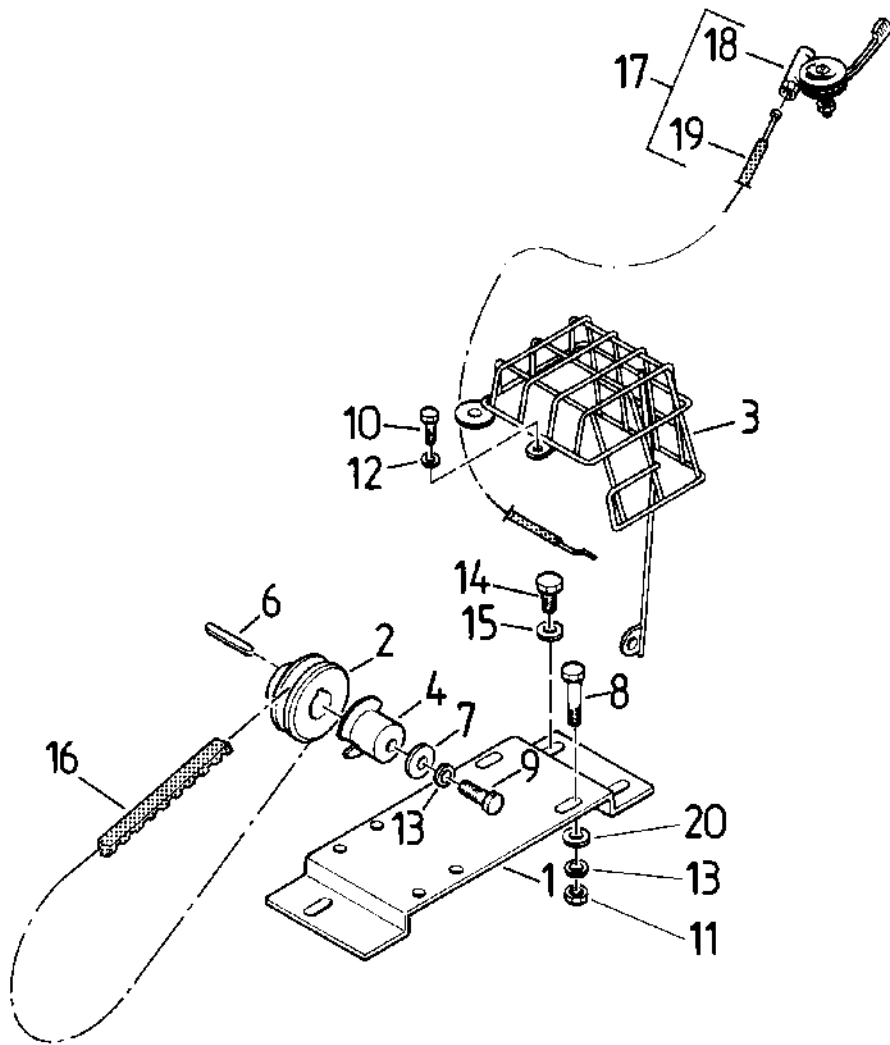
10/98

KR-038-051

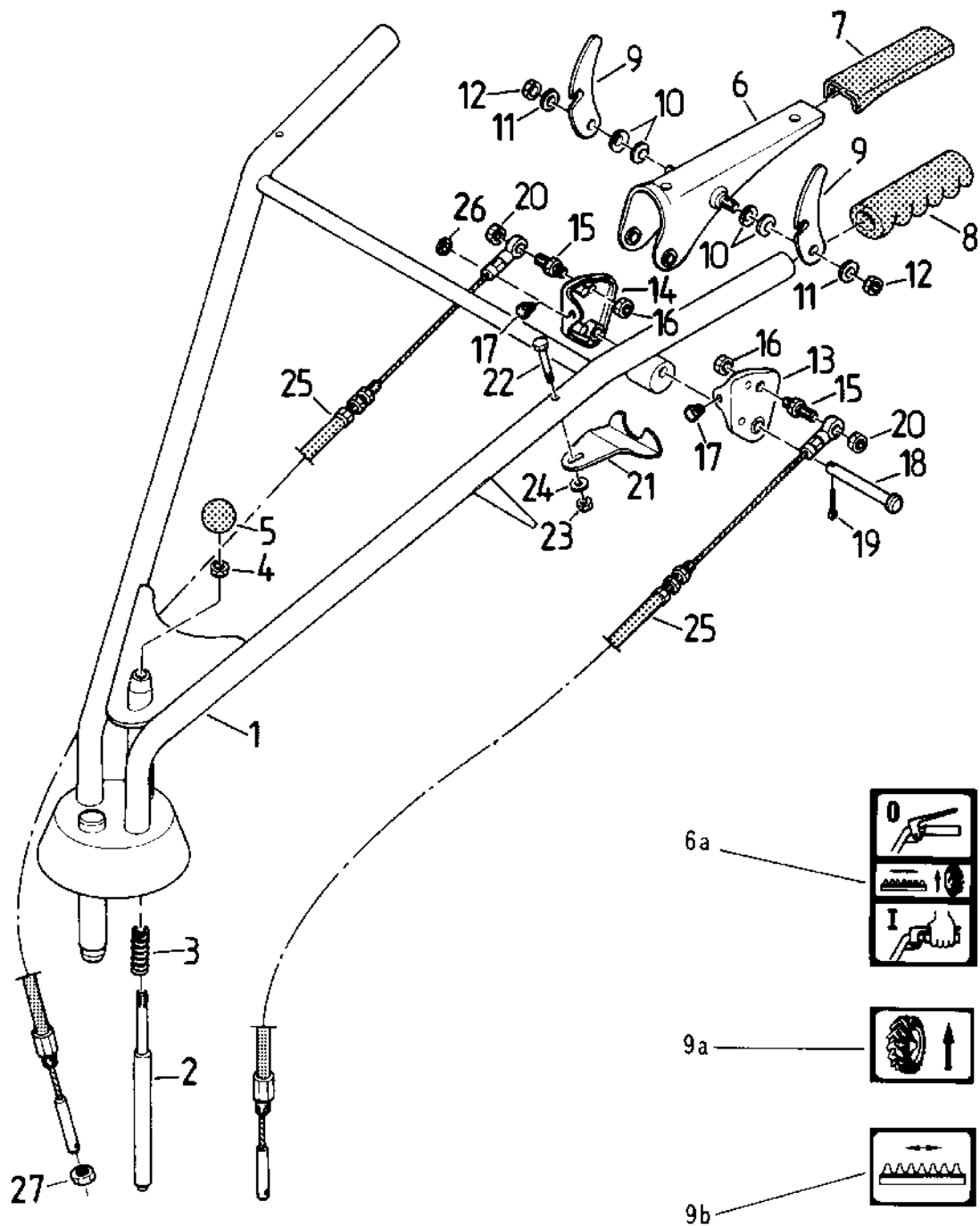
Inhalt
Sommaire
Contents
Contenuto
Innhold

Seite
Page
Page
Pagina
Side

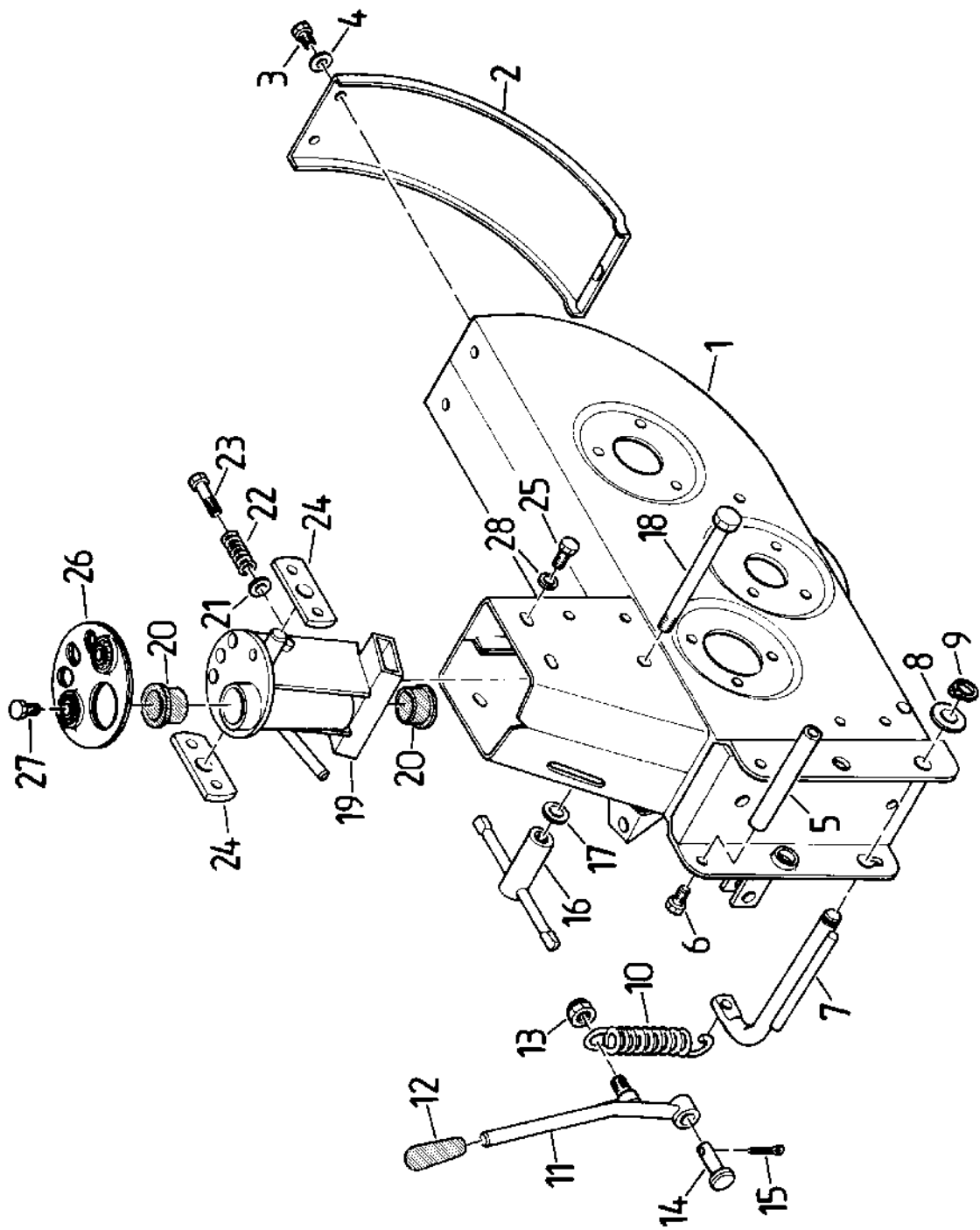
Motor	Briggs & Stratton 5HP	4-5
Moteur	206 ccm	
Engine	max. 3,7 kW / 3600 rpm	
Motore	eff. 3,7 kW / 3600 rpm	
Motor		
Lenker		6-7
Mancheron		
Handle bars		
Manubrio		
Styre		
Gehäuse		8-9
Arbre		
Housing		
Scatola		
Hus		
Fahrantrieb		10-11
Entraînement		
Drive		
Avanzamento		
Styrehandtak		
Mähantrieb		12-13
Mécanisme faucheuse		
Mowing drive		
Movimento barra		
Knivdrift		
Taumelgehäuse		14-15
Boîtier excentrique		
Reeling-housing		
Scatola eccentrico		
Svinghus		
Räder + Farbsprühdosen		16-17
Roues + Bombes de peinture		
Wheels + Spray paint tin		
Ruote + Vernice spray da ritocco		
Hjuls + Sprayboks		



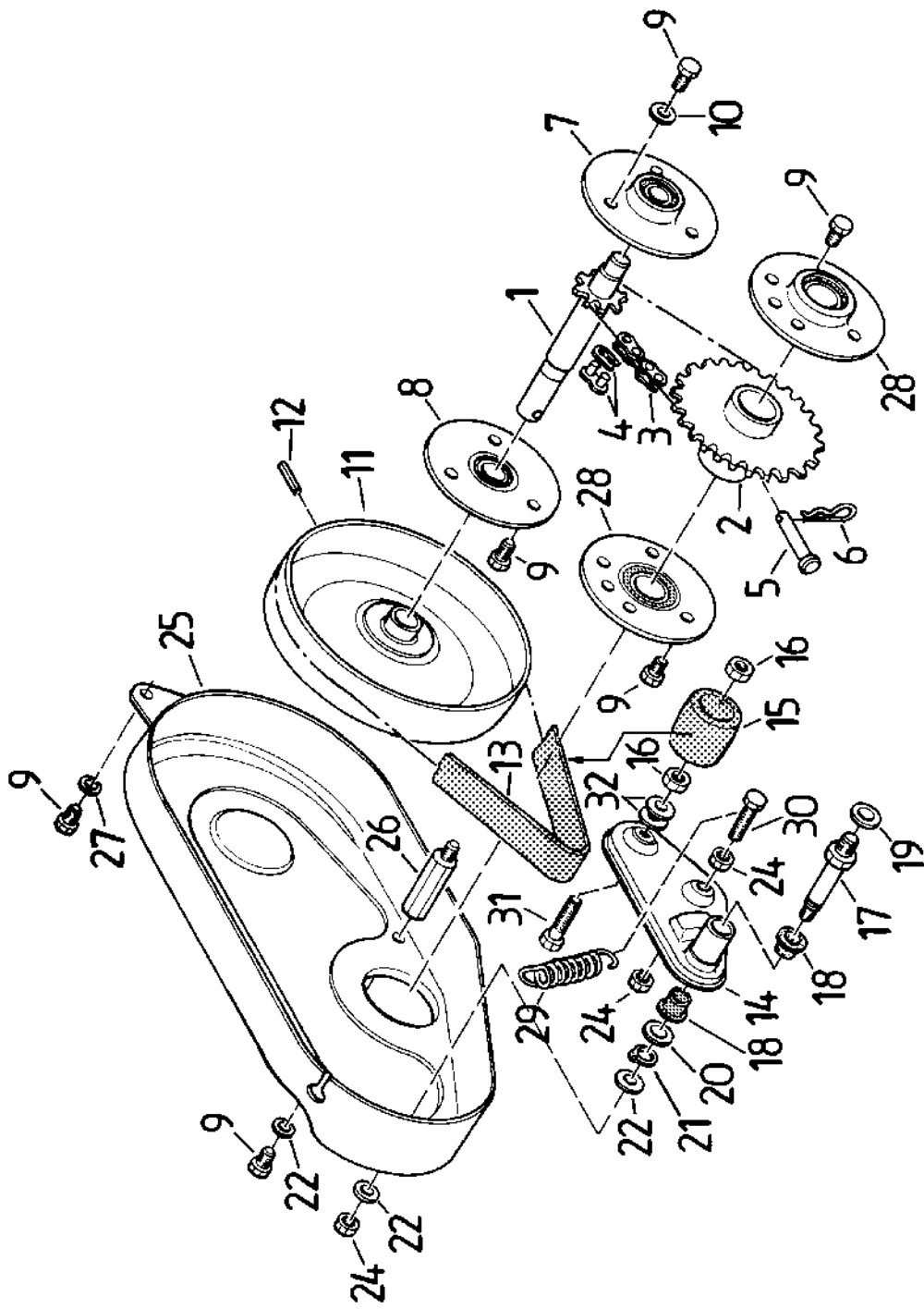
Pos.-Nr. Rep. Pos. Bilde-Nr.	Bestellnummer Réfrence Nr. codice Bestillings-Nr.	Anzahl Qté. Quant. Q.tà Antall	Bezeichnung D	Désignation F	Description GB	Descrizione I	Benevnelse N
1	DB-330-023	1	Motorconsole	Em base moteur	Engine plate	Mensola motore	Motorfeste
2	DX-001-074-9005	1	Keilriemenscheibe	Poulie	V-belt pulley	Puleggia	Kileremskive
3	AA-081-140-9005	1	Auspuffschutz	Protect. d'échappement	Protector	Protezione scarico	Deksel (B & S)
4	DA-181-002z	1	Kappe	Couvercle	Cap	Coperchietto	Kapp
6	KH-030-050	1	Paßfeder	Ressort	Parallel key	Linguetta	Kile
7	HW-060-007z	1	Scheibe	Rondelle	Washer	Rondella	Skive A 8,4
8	HO-010-087z	4	Sechskantschraube	Vis à six pans	Bolt	Vite esagonale	Sekskantskrue M 8 x 40
9	HO-090-302z	1	Zollschraube	Vis au pouce	Whitworth-bolt	Vite in pollici	Skrue 5/16"
10	HO-100-309z	1	Zollschraube	Vis au pouce	Whitworth-bolt	Vite in pollici	Skrue 1/4" (B & S)
11	HR-010-005z	4	Sechskantmutter	Ecrou à six pans	Hexagon nut	Dado esagonale	Sekskantmutter M 8
12	HT-010-006z	1	Federring	Bague de ressort	Spring washer	Rosetta elastica	Sprengskive A 6 (B & S)
13	HT-010-008z	4	Federring	Bague de ressort	Spring washer	Rosetta elastica	Sprengskive A 8
14	HO-020-115z	3	Sechskantschraube	Vis à six pans	Bolt	Vite esagonale	Sekskantskrue M 10 x 30
15	HW-050-009z	3	Scheibe	Rondelle	Washer	Rondella	Skive 10,5
16	HB-070-093	1	Spezial-Motorkeilriemen	Courroie spéciale moteur	Special engine V-belt	Cinghia speciale Motore	Kilerem spesial
17	AZ-006-055	1	Gaszug mit Regulierhebel	Câble d'accélérateur avec manette de gaz	Throttle cable with lever	Cavo gas con leva	Gaswire med gashendel
18	HG-002-002	1	Regulierhebel	Manette de gaz	Adjusting lever	Leva regolazione	Gashendel
19	AZ-006-004	1	Gaszug	Câble d'accélérateur	Throttle cable	Cavo gas	Gaswire
20	HW-010-007z	2	Scheibe	Rondelle	Washer	Rondella	Skive B 8,4
-	KA-002-001	-	Motor	Moteur	Engine	Motore	Motor B&S 5HP
-	KA-005-001	-	Motor	Moteur	Engine	Motore	Motor B&S 5HP-IC




Pos.-Nr. Rep. Pos. Pos. Bild-Nr.	Bestellnummer Référence Article number Nr. codice Bestellings-Nr.	Anzahl Qté. Quant. Q.tà Antal	Bezeichnung D	Désignation F	Description GB	Descrizione I	Benevnelse N
1	AA-160-149-9010	1	Lenker	Mancheron	Handle bars	Manubrio	Styre
2	DC-141-018z	1	Rastbolzen	Boulon d'encliquétage	Positioning bolt	Perno arresto	Bolt
3	HI-020-001z	1	Druckfeder	Ressort de pression	Compression spring	Molla di compressione	Fjær
4	HR-010-005z	1	Sechskantmutter	Ecrou à six pans	Hexagon nut	Dado esagonale	Sekskantmutter
5	HJ-010-025	1	Kugelgriff	Pommeau	Ball grip	Pomello	Kule
6	AA-140-340	1	Schaltgriff	Manche d'embrayage	Shifting grip	Manopola innesta	Koblingshandtræk
6 a	KD-003-030	1	Aufkleber	Autocollant	Label	Autoadesivo	Dekal
7	HJ-010-077	1	PVC-Handgriff	Poignée	PVC-grip	Manopola PVC	Handtræk
8	HJ-010-018	1	PVC-Handgriff	Poignée	PVC-grip	Manopola PVC	Handtræk
9	DA-292-030	2	Klinke	Clenche	Coupling link	Arresto	Klinke
9 a	KD-003-051	1	Aufkleber	Autocollant	Label	Autoadesivo	Dekal
9 b	KD-003-048	1	Aufkleber	Autocollant	Label	Autoadesivo	Dekal
10	HI-040-010	4	Teilerfeder	Ressort	Belleville washer	Molla tazza	Fjærskive
11	HW-050-002z	2	Scheibe	Rondelle	Washer	Rondella	Skive
12	HR-030-003z	2	Sicherungsmutter	Ecrou de sûreté	Locknut	Dado autobloccante	Låsemutter
13	AA-140-342	1	Schaltstück, links (Fahrantrieb)	Pièce de contact, gauche (entraînement)	Shifting plate, left (Drive)	Rinvio comando, sx (Avanzamento)	Sjallestykke, venstre (Styrehandtræk)
14	AA-140-341	1	Schaltstück, rechts (Mähnantrieb)	Pièce de contact, droite (Mécanisme faucheuse)	Shifting plate, right (Mowing drive)	Rinvio comando, dx (Movimento barra)	Sjallestykke, høyre (Knivdrift)
15	DV-181-005z	2	Anschlußbolzen	Boulon	Coupling pin	Perno collegamento	Bolt
16	HR-010-005z	2	Sechskantmutter	Ecrou à six pans	Hexagon nut	Dado esagonale	Sekskantmutter
17	HK-005-010	2	Zargepuffer	Tampon d'encadrement	Rubber stop	Tampone telaio	Demper
18	KC-001-041z	1	Bolzen	Boulon	Pin	Bullone	Bolt
19	HZ-010-041z	1	Splint	Goupille	Cotter pin	Copiglia	Splint
20	HR-030-004z	2	Sicherungsmutter	Ecrou de sûreté	Locknut	Dado autobloccante	Låsemutter
21	DA-220-257z	1	Anschlagstück	Arrêt	Stopper	Bartuta	Stopper
22	HO-010-058z	1	Sechskantschraube	Vis à six pans	Bolt	Vite esagonale	Sekskantskrue
23	HR-010-004z	1	Sechskantmutter	Ecrou à six pans	Hexagon nut	Dado esagonale	Sekskantmutter
24	HW-010-004z	1	Scheibe	Rondelle	Washer	Rondella	Skive
25	AZ-007-026	2	Kupplungszug	Commande bowden	Clutch-cable	Cavo frizione	Clutchwire
26	HW-010-007z	3	Scheibe	Rondelle	Washer	Rondella	Skive
27	HR-020-107z	1	Sechskantmutter	Ecrou à six pans	Hexagon nut	Dado esagonale	Sekskantmutter



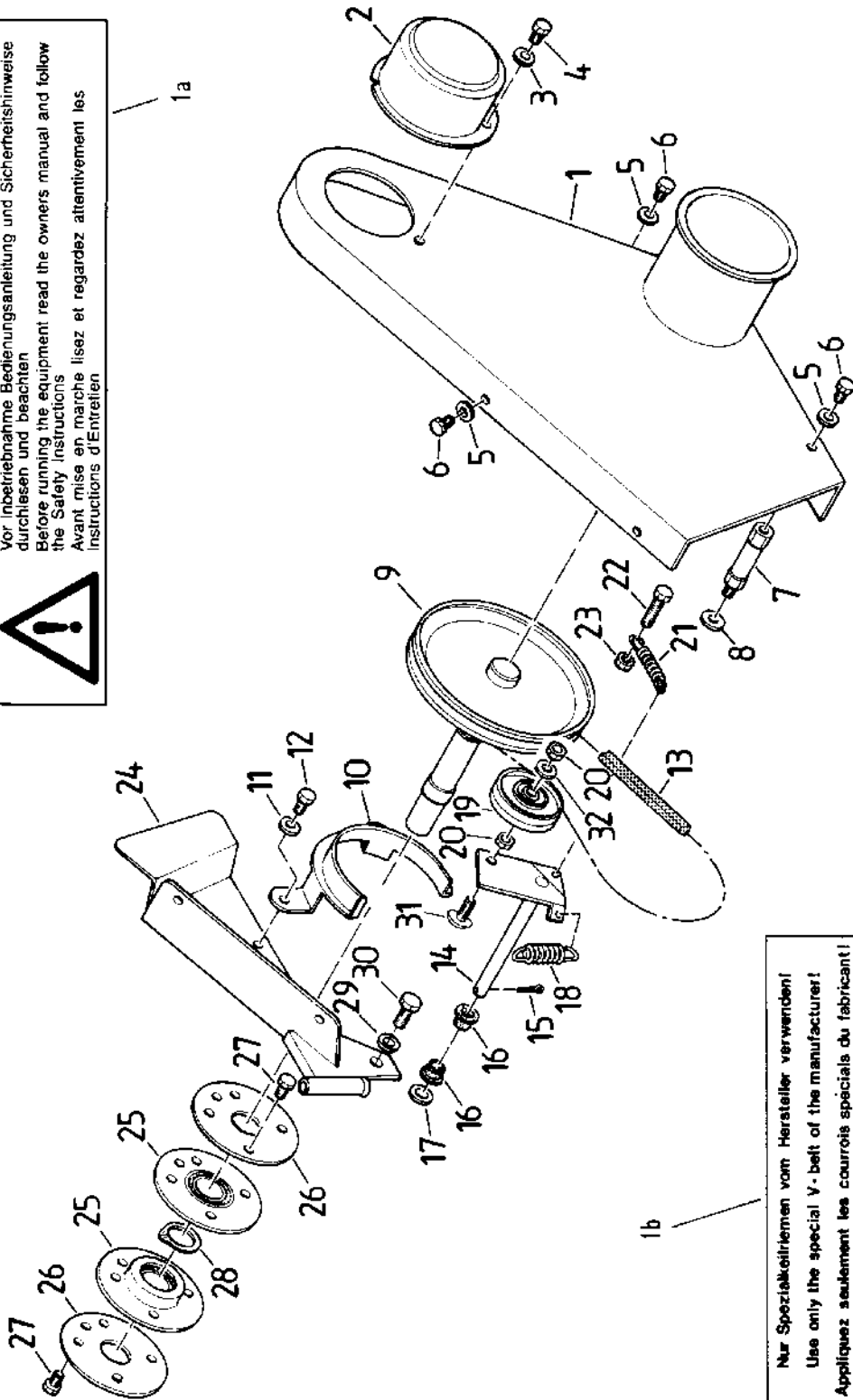
Pos.-Nr. Rep.	Bestellnummer Référence	Anzahl Qté.	Bezeichnung Quant.	Désignation Q.tà	Description Anfall	Descrizione	Benevnelse
			D	F	GB	I	N
1	AA-160-150-3000	1	Gehäuse	Arbre	Housing	Scatola	Hus
2	DA-180-143-3000	1	Heckblech	Tôle d'arrière	Rear cover	Lamiera posteriore	Bakre deksel
3	HO-020-082z	2	Sechskantschraube	Vis à six pans	Bolt	Vite esagonale	Sekskantskrue
4	HW-010-007z	2	Scheibe	Rondelle	Washer	Rondella	Skive
5	DC-141-014z	1	Strebe	Contre-ort	Link	Montante	Støtte
6	HO-020-113z	1	Sechskantschraube	Vis à six pans	Bolt	Vite esagonale	Sekskantskrue
7	AA-120-158z	1	Spannarm	Bras de serrage	Coupling bar	Braccio tenditore	Spennarm
8	HW-010-014z	1	Scheibe	Rondelle	Washer	Rondella	Skive
9	HU-010-016	1	Sicherungsring	Anneau d'arrêt	Retaining ring	Seger	Semering
10	HI-010-014-9005	1	Zugfeder	Ressort de traction	Extension spring	Molla di trazione	Fjær
11	AA-160-160	1	Spannhebel	levier de serrage	Coupling lever	Leva tensione	Hendel
12	HJ-010-011	1	PVC-Handgriff	Poignée	PVC-grip	Manopola PVC	Handtak
13	HR-030-007z	1	Sicherungsmutter	Ecroi de sûreté	locknut	Dado autobloccante	Låserjuffer
14	KC-001-038z	1	Bolzen	Boulon	Pin	Bullone	Bolt
15	HZ-010-076z	1	Splint	Goupille	Cotter pin	Copiglia	Splint
16	AZ-010-009zws	1	Spanngriff	Poignée de serrage	Wrench	Maniglia tenditore	Handtak
17	HW-010-011z	1	Scheibe	Rondelle	Washer	Rondella	Skive
18	HO-010-164z	1	Sechskantschraube	Vis à six pans	Bolt	Vite esagonale	Sekskantskrue
19	AA-130-141z	1	Lenkerverstellung	Pièce d'ajustement	Handle bars adjustment	Regolazione manubrio	Innstilling av styret
20	HJ-021-004	2	Bundbush	Coussinet	Collar bush	Bussola l'angiata	Foring
21	HW-010-007z	1	Scheibe	Rondelle	Washer	Rondella	Skive
22	HI-020-001z	1	Druckfeder	Ressort de pression	Compression spring	Molla di compressione	Fjær
23	KK-001-028z	1	Sechskantschraube	Vis à six pans	Bolt	Vite esagonale	Sekskantskrue
24	DB-580-002z	2	Lagerplatte	Plaque de support	Bearing-plate	Piastra supporto	Lagerplate
25	HO-020-082z	4	Sechskantschraube	Vis à six pans	Bolt	Vite esagonale	Sekskantskrue
26	AA-120-191-9005	1	Schwingungsdämpfer	Amortisseur	Vibration damper	Ammortizzatore	Dempeskive
27	HO-020-114z	2	Sechskantschraube	Vis à six pans	Bolt	Vite esagonale	Sekskantskrue
28	HW-050-007z	2	Scheibe	Rondelle	Washer	Rondella	Skive



Pos.-Nr. Rep.	Bestellnummer Référence	Anzahl Qté.	Bezeichnung	Désignation	Description	Descrizione	Benevnelse
Pos. Nr.	Article number Nr. codice	Quant. Q.tà	D	F	GB	I	N
Bilde-Nr.	Bestellings-Nr.	Antall					
1	AA-140-147	1	Zwischenwelle	Arbre intermédiaire	layshaft	Albero intermedio	Åksel
2	AA-160-155	1	Antriebsnabe	Moyeu	Drivehub	Mozzo trazione	Drivnav
3	HD-040-004	1	Rollenkette	Chaîne à rouleaux	Roller chain	Catena a rullini	Kjede
4	HD-010-002	1	Kettenschloß	Joint de chaîne	Split link	Serraglio catena	Kjedelås
5	KC-001-026z	1	Bolzen	Boulon	Pin	Bullone	Bolt
6	KG-011-001z	1	Federstecker	Support de tige	Hairpin clip	Spina elastica	Låsesplint
7	AA-100-103z	1	Hansch	Hasque	Hange	Hangia	Hens
8	AA-140-104z	1	Hansch	Flasque	Hange	Flangia	Flens
9	HO-020-082z	13	Sechskantschraube	Vis à six pans	Bolt	Vite esagonale	Sekskantskrue
10	HW-010-007z	3	Scheibe	Rondelle	Washer	Rondella	Skive
11	AA-160-159	1	Hachriemenscheibe	Poulie	Belt rim	Puleggia cinghia piana	Hattrenskive
12	HX-010-235	1	Spannhülse	Douille de serrage	Spring pin	Spina elastica	Spennstift
13	HC-010-067	1	Hachriemen	Courroie plate	Belt	Cinghia piana	Hattrem
14	AA-140-102	1	Hachriemenspanner	Fendeur de courroie plate	Belt tensioner	Tendicinghia	Hattremstrammer
15	AZ-002-002	1	Rolle	Galet	Pulley	Rullo	Rull
16	HR-010-006z	2	Sechskantmutter	Ecrou à six pans	Hexagon nut	Dado esagonale	Sekskantmutter
17	DV-231-003z	1	Lagerbolzen	Entretoise	Bolt	Perno cuscinetto	Lagerbolt
18	HJ-021-003	2	Bundbuchse	Coussinet	Collar bush	Bussola fianghiata	Foring
19	HW-010-011z	1	Scheibe	Rondelle	Washer	Rondella	Skive
20	HW-020-011z	1	Scheibe	Rondelle	Washer	Rondella	Skive
21	HU-010-012	1	Sicherungsring	Anneau d'arrêt	Retaining ring	Segel	Semering
22	HW-010-007z	3	Scheibe	Rondelle	Washer	Rondella	Skive
24	HR-010-005z	3	Sechskantmutter	Ecrou à six pans	Hexagon nut	Dado esagonale	Sekskantmutter
25	AA-160-146-3000	1	Hachriemenschutz	Protect. de courroie plate	Belt cover	Protezione	Hattremdeksel
26	DV-220-001	1	Schutzhalter	Support de protecteur	Mounting stud	Supporto protezione	Dekselfeste
27	HW-060-007z	1	Scheibe	Rondelle	Washer	Rondella	Skive
28	AL-040-100z	2	Hansch	Hasque	Hange	Flangia	Hens
29	HI-010-015-9005	1	Zugfeder	Ressort de traction	Extension spring	Molla di trazione	Hjør
30	HO-010-085z	1	Sechskantschraube	Vis à six pans	Bolt	Vite esagonale	Sekskantskrue
31	HO-040-116z	1	Sechskantschraube	Vis à six pans	Bolt	Vite esagonale	Sekskantskrue
32	HW-020-009z	2	Scheibe	Rondelle	Washer	Rondella	Skive

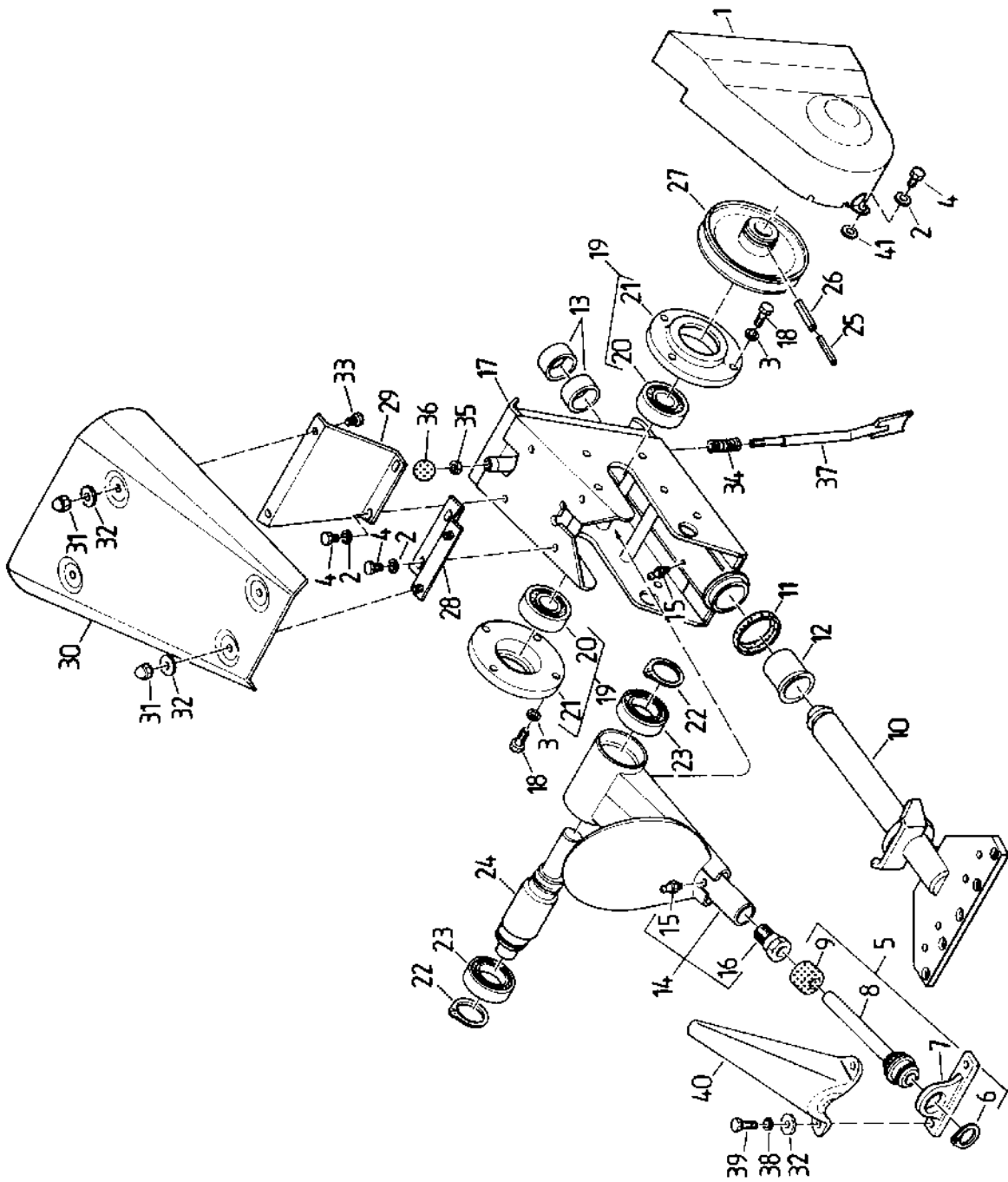


 Vor Inbetriebnahme Bedienungsanleitung und Sicherheitshinweise
 durchlesen und beachten
 Before running the equipment read the owners manual and follow
 the Safety Instructions
 Avant mise en marche lisez et regardez attentivement les
 instructions d'Entretien

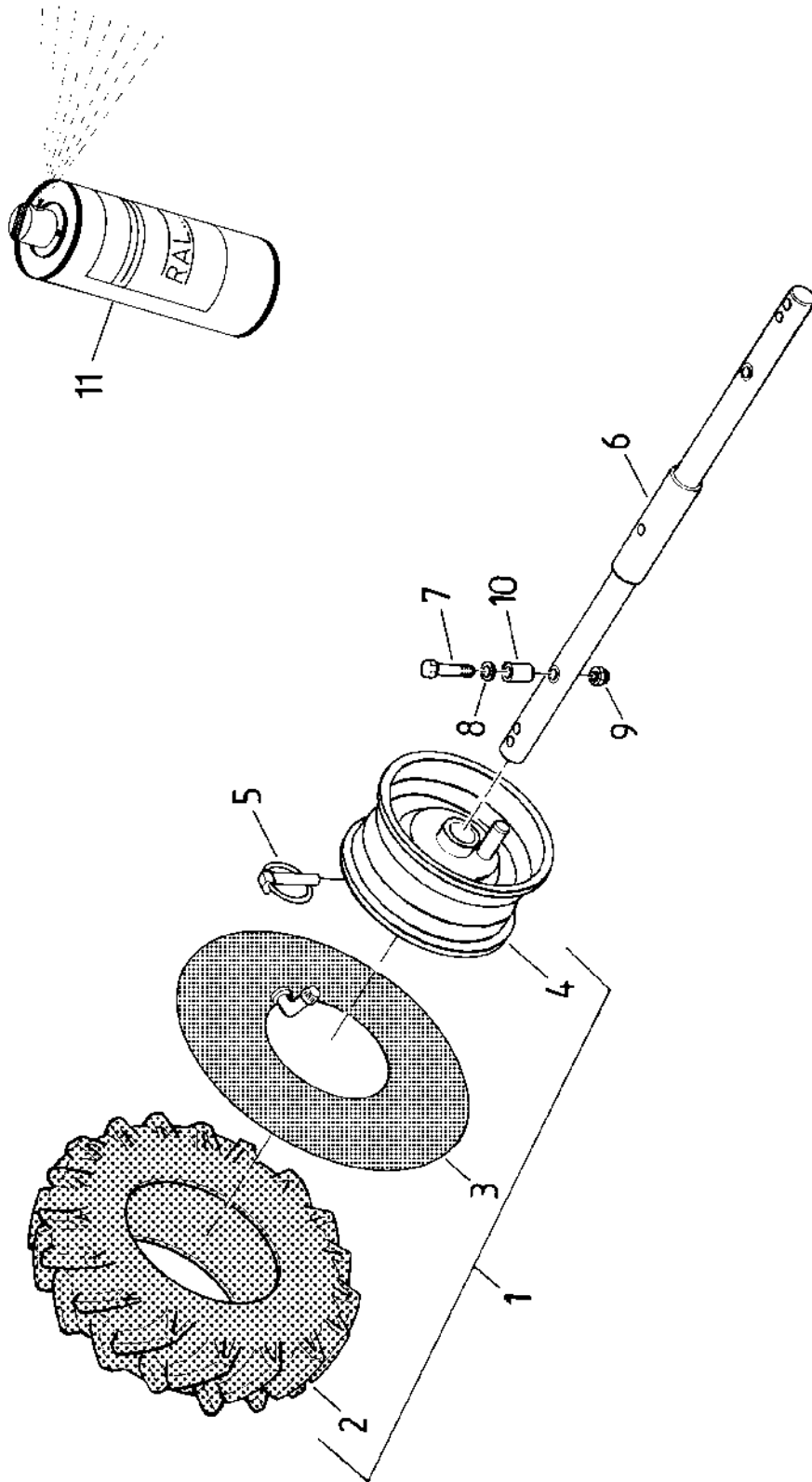


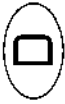


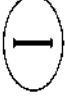

Nur Spezialkettenspannern vom Hersteller verwenden!
 Use only the special V-belt of the manufacturer!
 Appliquez seulement les courrois spéciaux du fabricant!

Pos.-Nr. Rep.	Bestellnummer Réfrence	Anzahl Qté.	Bezeichnung Article number	Désignation	Description	Descrizione	Benevise
Pos. Nr.	Nr. codice	Qtà	D	F	GB	I	N
Bilde-Nr.	Bestillings-Nr.	Antall					
1	AA-160-145-3000	1	Keilriemenschutz	Cartier de protection	V-belt cover	Protezione cinghia	Kileremsdeksel
1 a	KD-003-050	1	Aurkleber	Autocollant	Label	Autoadesivo	Dekal
1 b	KD-003-002	1	Aurkleber	Autocollant	Label	Autoadesivo	Dekal
2	DA-141-004-9005	1	Kappe	Couvercle	Cap	Coperchietto	Kapp
3	HW-010-007z	1	Scheibe	Rondelle	Washer	Rondella	Skive B 8,4
4	HO-020-081z	1	Sechskantschraube	Vis à six pans	Bolt	Vite esagonale	Sekskantskrue M 8 x 12
5	HW-060-007z	4	Scheibe	Rondelle	Washer	Rondella	Skive A 8,4
6	HO-020-082z	4	Sechskantschraube	Vis à six pans	Bolt	Vite esagonale	Sekskantskrue M 8 x 16
7	DV-221-013z	1	Schutzhalter	Support de protecteur	Mounting stud	Supporto protezione	Dekselfeste
8	HW-050-007z	1	Scheibe	Rondelle	Washer	Rondella	Skive 8,4
9	AA-160-156	1	Hauptwelle	Arbre principal	Main shaft	Albero primario	Aksel
10	DA-140-310	1	Keilriemenführung	Guidage	V-belt guide	Guida cinghia	Kileremsføring
11	HW-010-007z	2	Scheibe	Rondelle	Washer	Rondella	Skive B 8,4
12	HO-020-082z	2	Sechskantschraube	Vis à six pans	Bolt	Vite esagonale	Sekskantskrue M 8 x 16
13	HB-112-065	1	Spezialkeilriemen	Courroie spéciale	Special V-belt	Cinghia speciale	Kilerem spesial
14	AA-160-157	1	Keilriemenspanner	Tendeur de courroie	V-belt tensioner	Tendicinghia	Kileremstrammer
15	HZ-010-076z	1	Splint	Goupille	Cotter pin	Copiglia	Splint
16	HJ-021-003	2	Bundbuchse	Coussinet	Collar bush	Bussola flangiata	Foring
17	HW-020-011z	1	Scheibe	Rondelle	Washer	Rondella	Skive 13
18	HI-010-015-9005	1	Zugfeder	Ressort de traction	Extension spring	Molla di trazione	Fjær
19	AZ-002-007	1	Spannrolle	Galet tendeur	Tensioning pulley	Rullo tenditore	Strammerull
20	HR-010-006z	2	Sechskantmutter	Ecroi à six pans	Hexagon nut	Dado esagonale	Sekskantsmutter M 10
21	HI-010-010z	1	Zugfeder	Ressort de traction	Extension spring	Molla di trazione	Fjær
22	HO-020-085z	1	Sechskantschraube	Vis à six pans	Bolt	Vite esagonale	Sekskantskrue M 8 x 30
23	HR-010-005z	1	Sechskantmutter	Ecroi à six pans	Hexagon nut	Dado esagonale	Sekskantsmutter M 8
24	AA-160-147	1	Halblech	Tôle d'arrêt	Mounting plate	Lamiera supporto	Holder
25	AI-040-100z	2	Flansch	Flasque	Flange	Flangia	Flens
26	DA-140-267z	2	Scheibe	Rondelle	Washer	Rondella	Skive
27	HO-020-082z	6	Sechskantschraube	Vis à six pans	Bolt	Vite esagonale	Sekskantskrue M 8 x 16
28	HU-010-025	1	Sicherungsring	Anneau d'arrêt	Retaining ring	Segel	Semering A 25
29	HW-010-009z	1	Scheibe	Rondelle	Washer	Rondella	Skive B 10,5
30	HO-020-113z	1	Sechskantschraube	Vis à six pans	Bolt	Vite esagonale	Sekskantskrue M 10 x 20
31	HP-056-115z	1	Bordwandschraube	Vis	Bolt	Vite	Skrue M 10 x 30
32	HW-020-009z	1	Scheibe	Rondelle	Washer	Rondella	Skive 10,5



Pos.-Nr. Rep.	Bestellnummer Réf.érence	Anzahl Qté.	Bezeichnung Quant.	Désignation Q.tà	Description Antall	Descrizione	Benevneise
Pos. Nr.	Article number Nr. codice		D	F	GB	I	N
Bilde-Nr.	Bestillings-Nr.						
-	AC-161-100-3000	1	Vorderteil kpl.	Bloc avant cpl.	Mowing drive assy. cpl.	Parte, anteriore cpl.	Forsats kpl.
-	AC-161-030TS	1	Möhantrieb kpl.	Mécanisme "ouch. . . cpl.	Mowing drive cpl.	Movimento barra cpl.	Knivdrift kpl.
1	AC-020-146-3000	1	Keilriemenschutz	Cartier de protection	V-belt cover	Protezione cinghia	Kileremdskeisel
2	HW-010-007z	5	Scheibe	Rondelle	Washer	Rondella	Skive
3	HT-010-008z	8	Federring	Bague de ressort	Spring washer	Rosetta elastica	Sprengskive
4	HO-020-082z	5	Sechskantschraube	Vis à six pans	Bolt	Vite esagonale	Sekskantskrue
5	AZ-004-058	1	Kugelmesserkopf, kpl.	Tête à rotule, cpl.	Cutter bar head, cpl.	Testina sferica lama, cpl.	Knivhode, kpl.
5	AZ-004-062-9005	1	Kommalmesserkopf, kpl.	Tête de lame, cpl.	Cutter bar head, cpl.	Testina lama, cpl.	Knivhode, kpl.
6	HU-030-030	1	Sicherungsring	Anneau d'arrêt	Retaining ring	Segel	Smerring
7	DX-003-001	1	Mitnehmer für Mähmesser	Entraineur pour couteau	Drive pin	Trascinatore per lama	Medbringer (knivstang)
8	KC-001-002	1	Kugelmesserkopf	Tête à rotule	Cutter bar head	Testina sferica lama	Knivhode
9	HJ-012-005	1	Dichtungskappe	Bouchon	Sealing cap	Coperchio tenuta	Støvkappe
10	AZ-005-012-9005	1	Tragzapfen	Tourillon d'arbre	Carrying pivot	Perno trascinamento	Bjelketapp
11	HL-002-026	1	V-Ring	Bague	Ring	Anello	Ring
12	HJ-051-005	1	Buchse	Coussinet	Bush	Boccola	Foring
13	HJ-051-006	2	Buchse	Coussinet	Bush	Boccola	Foring
14	AC-161-102-3000	1	Taunelgehäuse	Boîtier d'excentrique	Reeling-housing	Scatola eccentrico	Svinghus
15	KE-001-001z	2	Schmierrippel	Graisseur	Grease nipple	Ingrassatore	Smørenippel
16	DV-261-001	1	Buchse	Coussinet	Bush	Boccola	Foring
17	AC-161-141-3000	1	Gehäuse	Arbre	Housing	Scatola	Hus
18	HO-020-084z	8	Sechskantschraube	Vis à six pans	Bolt	Vite esagonale	Sekskantskrue
19	AC-160-102	2	Flansch kpl.	Flasque cpl.	Flange cpl.	Flangia cpl.	Flens kpl.
20	HA-030-046	2	Kugellager	Rajonement à billes	Ball bearing	Cuscinetto a sfere	Kulelager
21	DX-004-008-9005	2	Flansch	Flasque	Flange	Flangia	Flens
22	HU-030-035	2	Sicherungsring	Anneau d'arrêt	Retaining ring	Segel	Smerring
23	HA-030-008	2	Kugellager	Rajonement à billes	Ball bearing	Cuscinetto a sfere	Kulelager
24	DC-391-005	1	Taunelwelle	Arbre	Reeling-shaft	Albero obliquo	Eksenteraksel
25	HX-010-216	1	Spannhülse	Douille de serrage	Spring pin	Spina elastica	Spennstift
26	HX-010-271	1	Spannhülse	Douille de serrage	Spring pin	Spina elastica	Spennstift
27	AZ-001-379-9005	1	Keilriemenscheibe	Poulie	V-belt pulley	Puleggia	Kileremskive
28	AC-160-143-9005	1	Halter	Support	Stud	Supporto	Holder
29	DA-220-237-9005	1	Stütze	Support	Bracket	Supporto	Støtte
30	DA-140-017-9010	1	Haube	Chapeau	Hood	Cofano	Deksel
31	HR-063-005z	4	Hutmutter	Ecroû à chapeau	Hexagon cap nut	Dado cieco	Mutter
32	HW-060-007z	6	Scheibe	Rondelle	Washer	Rondella	Skive
33	HO-020-081z	2	Sechskantschraube	Vis à six pans	Bolt	Vite esagonale	Sekskantskrue
34	HI-020-001	1	Druckfeder	Ressort de pression	Compression spring	Molla di compressione	Fjær
35	HR-010-005z	1	Sechskantmutter	Ecroû à six pans	Hexagon nut	Dado esagonale	Sekskantmutter
36	HJ-010-012	1	Kugelgriff	Pommeau	Ball grip	Pomello	Kule
37	AC-161-144z	1	Sperre	Barrière	Arrestor	Bloccaggio	Lås
38	HT-010-008z	2	Federring	Bague de ressort	Spring washer	Rosetta elastica	Sprengskive
39	HO-026-084z	2	Sechskantschraube	Vis à six pans	Bolt	Vite esagonale	Sekskantskrue
40	DA-181-009-9005	1	Abweiser	Délecteur	Repeller	Spartierba	Avviser
41	HW-050-007z	1	Scheibe	Rondelle	Washer	Rondella	Skive



Pos.-Nr. Rep. Pos. Pos. Bild-Nr.	Bestellnummer Référéncé Article number Nr. codice Bestillings-Nr.	Anzahl Qté. Quant. Q.tà Antall	Bezeichnung	Désignation	Description	Descrizione	Benevnelse
							
1	AA-160-055	1	Rad rechts, kpl.	Roue droite, cpl.	Wheel right, cpl.	Ruota dx., cpl.	Hjúl høyre, kpl.
1	AA-160-056	1	Rad links, kpl.	Roue gauche, cpl.	Wheel left, cpl.	Ruota sx, cpl.	Hjúl venstre, kpl.
2	HN-022-004	2	Decke	Enveloppe	Cover	Coperchio	Dekk
3	HN-032-004	2	Schlauch	Outre	Tube	Camera aria	Slange
4	AZ-009-002	2	Felge	Jante	Rim	Cerchio	Felg
5	AZ-008-004	2	Klappsplint	Goupille	Hinged pin	Spina sicurezza	Orepinne
6	DC-281-034	1	Achse	Arbre	Axle	Asse	Aksel
7	HO-010-089z	2	Sechskantschraube	Vis à six pans	Bolt	Vite esagonale	Sekskantskrue
8	HT-010-010z	2	Federring	Bague de ressort	Spring washer	Rosetta elastica	Sprengskive
9	HR-030-005z	2	Sicherungsmutter	Ecrou de sûreté	Locknut	Dado autobloccante	Låsemutter
10	DC-131-018z	2	Hülse	Douille	Spacer tube	Boccola	Hylse
11	KP-002-001	400 ml	Farbsprühdose, rot	Bombe de peinture, rouge	Spray paint tin, red	Vernice spray da ritocco, rosso	Sprayboks, rød
11	KP-002-002	400 ml	Farbsprühdose, weiß	Bombe de peinture,	Spray paint tin, white blanche	Vernice spray da ritocco, bianco	Sprayboks, hvit bianco
11	KP-002-004	400 ml	Farbsprühdose, schwarz	Bombe de peinture,	Spray paint tin, black noire	Vernice spray da ritocco, nero	Sprayboks, sort nero

EG-Konformitätserklärung

entsprechend der EG-Richtlinie 89/392/EWG

Wir,

Julius Tielbürger GmbH & Co. KG, Maschinenfabrik, Postdamm 12, D-32351 Stemwede-Oppenwehe

erklären in alleiniger Verantwortung, daß das Produkt

Motormäher t 57, Briggs & Stratton 5HP/5HP-IC

ob Serien-Nr.: AA-161-240TS-0001, AA-167-240TS-0001

daß das sich diese Erklärung bezieht, den einschlägigen grundlegenden Sicherheits- und Gesundheitsanforderungen der EG-Richtlinie 89/392/EWG sowie der Anforderungen der anderen einschlägigen EG-Richtlinien CEN/TC 144/WG 4 N 39 D entspricht. Zur sachgerechten Umsetzung der in der EG-Richtlinien genannten Sicherheits- und Gesundheitsanforderungen wurden folgende Normen und technische Spezifikationen herangezogen: 84/538/EWG, EN 292-1-2, DIN 31001-1, VD 2057-2.

Déclaration de conformité pour la CEE

conforme à la directive de la CEE 89/392/CEE

Nous,

Julius Tielbürger GmbH & Co. KG, Maschinenfabrik, Postdamm 12, D-32351 Stemwede-Oppenwehe

déclarons sous notre seule responsabilité que le produit

Motofaucheuse t 57, Briggs & Stratton 5HP/5HP-IC

de no. de serie: AA-161-240TS-0001, AA-167-240TS-0001

faisant l'objet de la déclaration est conforme aux prescriptions fondamentales en matière de sécurité et de santé stipulées dans la Directive de la CEE 89/392/CEE ainsi qu'aux prescriptions des autres Directives de la CEE établies dans ce domaine: CEN/TC 144/WG 4 N 39 D. Pour mettre en pratique dans les règles de l'art les prescriptions en matière de sécurité et de santé stipulées dans les Directives de la CEE, il a été tenu compte des normes et des spécifications techniques suivantes: 84/538/CEE, EN 292-1-2, DIN 31001-1, VD 2057-2.

EC Certificate of Conformity

conforming to EEC Directives 89/392

We,

Julius Tielbürger GmbH & Co. KG, Maschinenfabrik, Postdamm 12, D-32351 Stemwede-Oppenwehe

declare in sole responsibility, that the product

Sickle Bar Mower t 57, Briggs & Stratton 5HP/5HP-IC

from series-number: AA-161-240TS-0001, AA-167-240TS-0001

to which this certificate applies, conforms to the basic safety and health requirements to EEC Directives 89/392 and to the other relevant EEC Directives: CEN/TC 144/WG 4 N 39 D. To effect correct application of the safety and health requirements stated in the EEC Directives, the following standards and technical specifications were consulted: 84/538/EEC, EN 292-1-2, DIN 31001-1, VD 2057-2.

Certificato di conformità comunitario

rispondente alla normativa CEE 89/392/CEE

Noi,

Julius Tielbürger GmbH & Co. KG, Maschinenfabrik, Postdamm 12, D-32351 Stemwede-Oppenwehe

dichiariamo sotto la nostra piena responsabilità che il prodotto

Falciatrice t 57, Briggs & Stratton 5HP/5HP-IC

da macchina nr.: AA-161-240TS-0001, AA-167-240TS-0001

cui la presente dichiarazione si riferisce, risponde alla normativa CEE/89/392 in materia di sicurezza e sanità, nonché a quanto richiesto dalle altre direttive CEE: CEN/TC 144/WG 4 N 39 D. Per un'opportuno riscontro nell'ambito della normativa CEE delle norme di sicurezza e sanitarie sopra citate, sono state consultate le seguenti norme e specifiche tecniche: 84/538/CEE, EN 292-1-2, DIN 31001-1, VD 2057-2.

EF-konformitetserklæring

tilsvarende EF-retningslinje 89/392/EWG

Vi,

Julius Tielbürger GmbH & Co. KG, Maschinenfabrik, Postdamm 12, D-32351 Stemwede-Oppenwehe

erklærer i alenehavende ansvar, at produktet

Motorslåmaskin t 57, Briggs & Stratton 5HP/5HP-IC

fra maskin nr.: AA 161 240TS 0001, AA 167 240TS 0001

som denne erklæring drejer sig om, opfylder de vedkommende grundlæggende sikkerheds- og sundhedskrav i EF-retningslinjen 89/392/EWG. Så vel som kravene i de andre vedkommende EF-retningslinjerne CEN/TC 144/WG 4 N 39 D. For såkaldt rigtig omsætning af sikkerheds- og sundhedskravene som er opført i EF-retningslinjerne ble følgende normer og tekniske specifikationer benyttet: 84/538/EWG, EN 292-1-2, DIN 31001-1, VD 2057-2.

Stemwede, 31.01.1996

Julius Tielbürger
GmbH & Co. KG