

tielburger

Motormaher

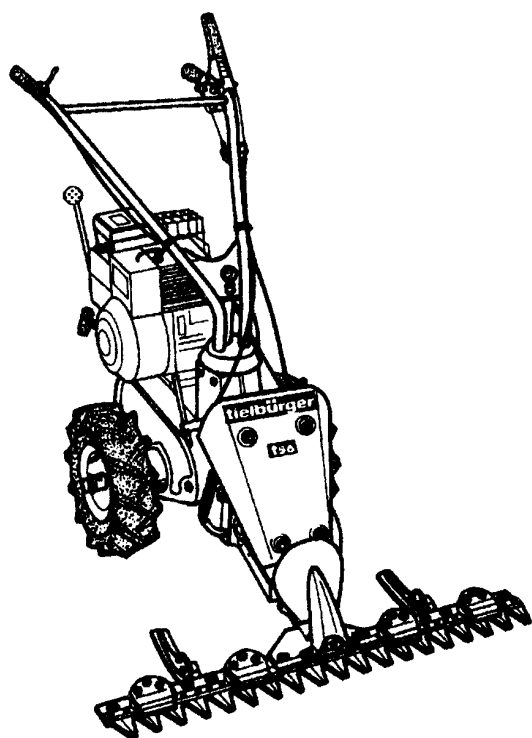
Motofaucheuse • Walk Behind Mower
Falciatrice • Motorslamaskin

† 56 R

Ersatzteilliste

Pices d'taches
Spare list
Lista ricambi
Deleliste

Briggs & Stratton 5HP



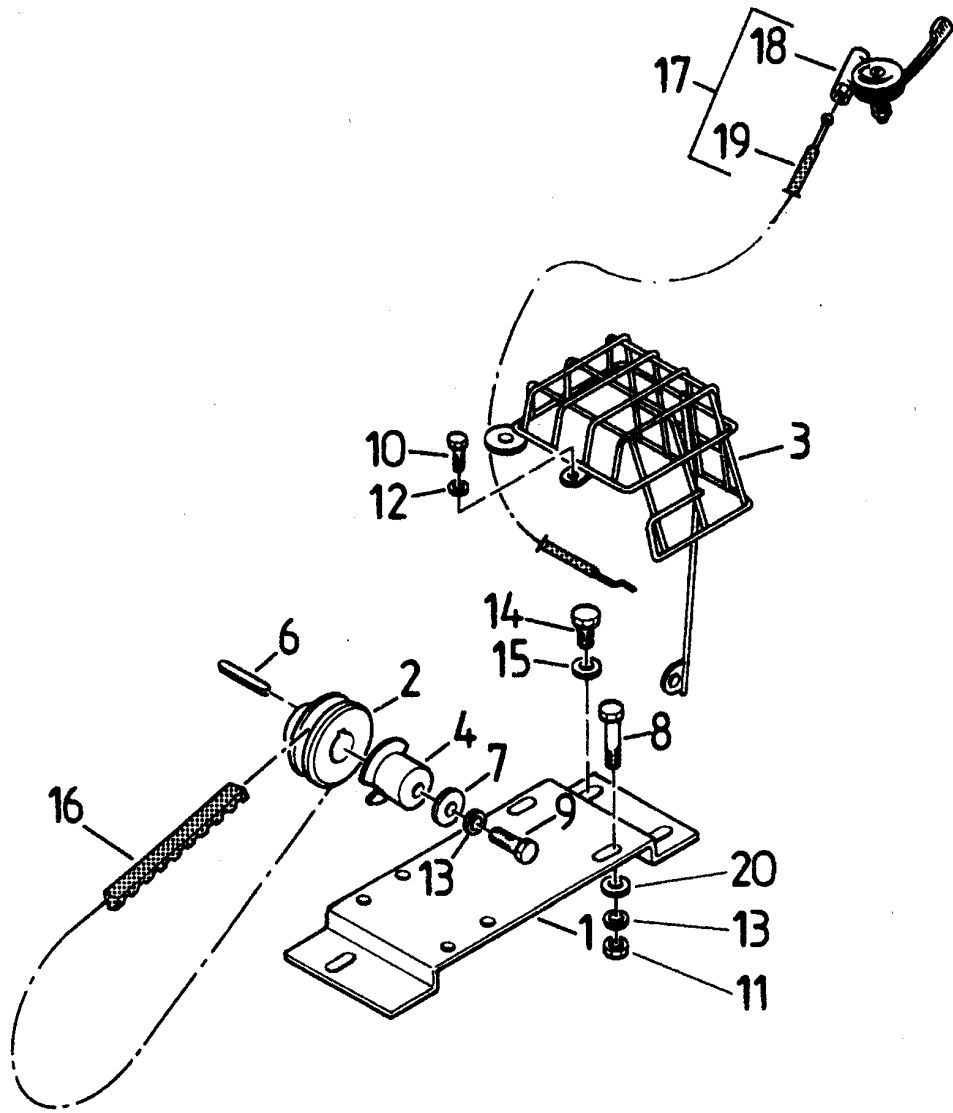
2/94

KR-035-051

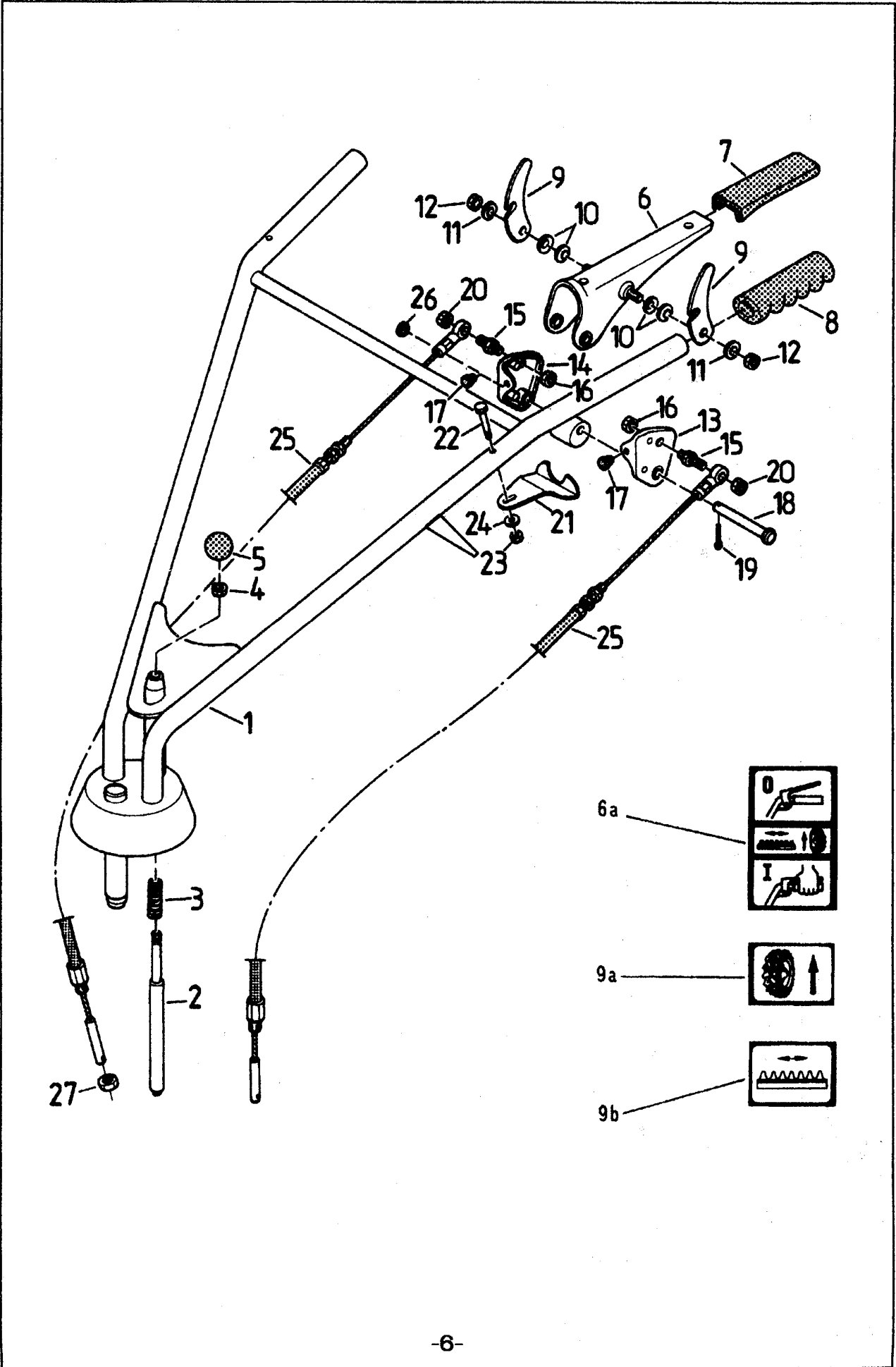
Inhalt
Sommaire
Contents
Contenuto
Innhold

Seite
Page
Page
Pagina
Side

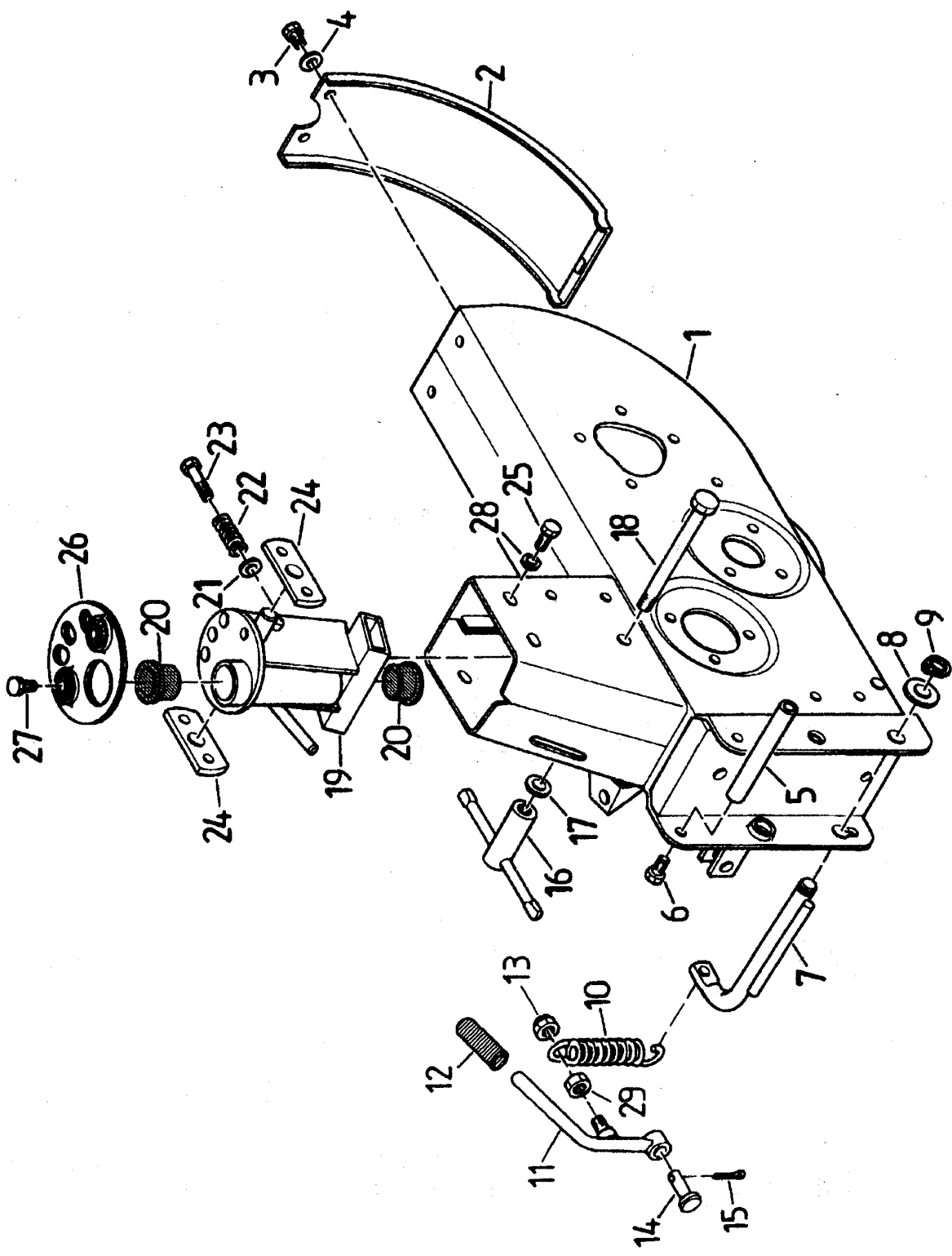
Motor Briggs & Stratton 5HP	4-5
Moteur Motor Motore Motor	206 ccm max. 3,7 kW / 3600 rpm eff. 3,7 kW / 3600 rpm
Lenker	6-7
Mancheron Handle bars Manubrio Styre	
Gehäuse	8-9
Arbre Housing Scatola Hus	
Fahrtrieb	10-11
Entraînement Drive Avanzamento Styrehandtak	
Mähtrieb	12-13
Mécanisme faucheuse Mowing drive Movimento barra Knivdrift	
Antriebsstelle	14-15
Pièces de transmission Drive parts Particolari di trazione Drivdeler	
Taumelgehäuse	16-17
Boîtier excentrique Reeling-housing Scatola eccentrico Svinghus	
Räder	18
Roues Wheels Ruote Hjuls	
Farbsprühdosen	19
Bombes de peinture Spray paint tin Vernice spray da ritocco Sprayboks	
Mähbalken	20-21
Barre de coupe Cutter bar Barra falciante Knivbjelken	



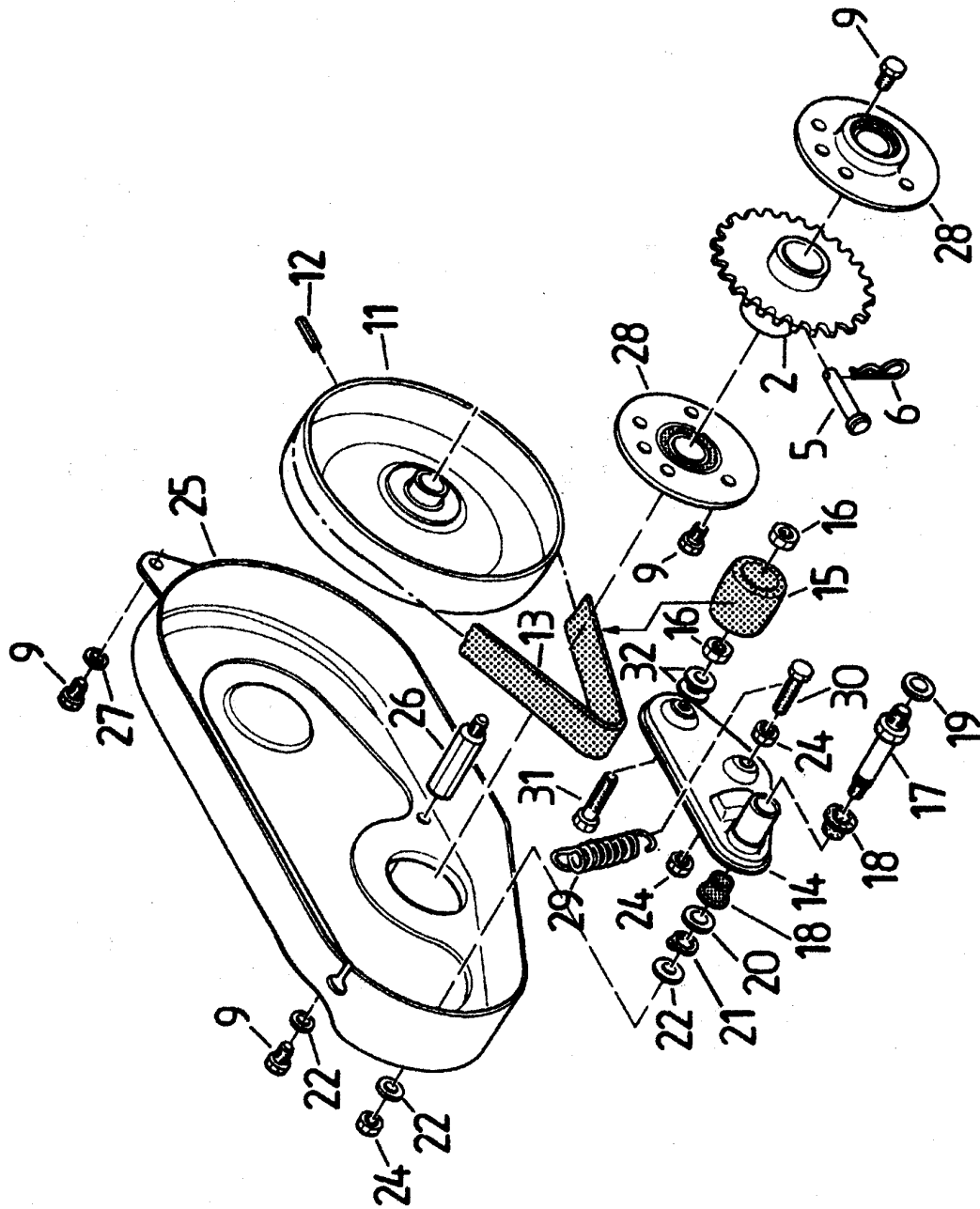
Pos.-Nr. Rep. Pos. Pos. Bilde-Nr.	Bestellnummer Référence Article number Nr. codice Bestellings-Nr.	Anzahl Qté Quant. Q.tà Antall	Bezeichnung D	Désignation F	Description GB	Descrizione I	Benevnelse N
1	DB -330-023	1	Motorconsole	Embase moteur	Engine plate	Mensola motore	Motorfeste
2	DX -001-001	1	Keilriemenscheibe	Poulie	V-belt pulley	Puleggia	Kileremskive
3	AA -081-140-9005	1	Auspuffschutz	Protect. d'échappement	Protector	Protezione scarico	Deksel (B & S)
4	DA -181-002z	1	Kappe	Couvercle	Cap	Coperchietto	Kapp
6	KH -030-050	1	Paßfeder	Ressort	Parallel key	Linguetta	Kile
7	HW-060-007z	1	Scheibe	Rondelle	Washer	Rondella	Skive A 8,4
8	HO -010-087z	4	Sechskantschraube	Vis à six pans	Bolt	Vite esagonale	Sechskantskrue M 8 x 40
9	HO -090-302z	1	Zoltschraube	Vis au pouce	Whitworth-bolt	Vite in pollici	Skruue 5/16"
10	HO -100-309z	1	Zoltschraube	Vis au pouce	Whitworth-bolt	Vite in pollici	Skruue 1/4" (B & S)
11	HR -010-005z	4	Sechskantmutter	Ecrou à six pans	Hexagon nut	Dado esagonale	Sechskantmutter M 8
12	HT -010-006z	1	Federring	Bague de ressort	Spring washer	Rosetta elastica	Sprengskive A 6 (B & S)
13	HT -010-008z	4	Federring	Bague de ressort	Spring washer	Rosetta elastica	Sprengskive A 8
14	HO -020-115z	3	Sechskantschraube	Vis à six pans	Bolt	Vite esagonale	Sechskantskrue M 10 x 30
15	HW-050-009z	3	Scheibe	Rondelle	Washer	Rondella	Skive 10,5
16	HB -070-087	1	Spezial-Motorkleinriemen	Courroie spéciale moteur	Special engine V-belt	Cinghia speciale motore	Kilerem spesial
17	AZ -006-055	1	Gaszug mit Regulierhebel	Câble d'accélérateur avec manette de gaz	Throttle cable with lever	Cavo gas con leva	Gaswire med gashandel
18	HG -002-002	1	Regulierhebel	Manette de gaz	Adjusting lever	Leva regolazione	Gashandel
19	AZ -006-004	1	Gaszug	Câble d'accélérateur	Throttle cable	Cavo gas	Gaswire
20	HW-010-007z	2	Scheibe	Rondelle	Washer	Rondella	Skive B 8,4
-	KA -002-001	-	Motor	Moteur	Engine	Motore	Motor B&S 5HP
-	KA -005-001	-	Motor	Moteur	Engine	Motore	Motor B&S 5HP-IC




Pos.-Nr. Rep. Pos. Pos. Bilde-Nr.	Bestellnummer Référence Article number Nr. codice Bestellings-Nr.	Anzahl Qté Quant. Qté Antal	Bezeichnung D	Désignation F	Description GB	Descrizione I	Benevneise N
1	AA-160-149-9010	1	Lenker	Mancheron	Handle bars	Manubrio	Styre
2	DC-141-018z	1	Rastbolzen	Boulon d'enciquetage	Positioning bolt	Perno arrestato	Bolt
3	HI-020-001z	1	Druckfeder	Ressort de pression	Compression spring	Molla di compressione	Fjær
4	HR-010-005z	1	Sechskantmutter	Ecrou à six pans	Hexagon nut	Dado esagonale	Sechskantmutter
5	HJ-010-025	1	Kugelgriff	Pommeau	Ball grip	Pomello	Kule
6	AA-140-340	1	Schaltgriff	Manche d'embrayage	Shifting grip	Manopola innesto	Koblingshandtak
6 a	KD-003-030	1	Aufkleber	Autocollant	Lable	Autoadesivo	Dekal
7	HJ-010-077	1	PVC-Handgriff	Poignée	PVC-grip	Manopola PVC	Handtak
8	HJ-010-018	1	PVC-Handgriff	Poignée	PVC-grip	Manopola PVC	Handtak
9	DA-292-030	2	Klinke	Clenche	Coupling link	Arresto	Klinke
9 a	KD-003-051	1	Aufkleber	Autocollant	Lable	Autoadesivo	Dekal
9 b	KD-003-048	1	Aufkleber	Autocollant	Lable	Autoadesivo	Dekal
10	HI-040-010	4	Teilerfeder	Ressort	Belleville washer	Molla tazza	Fjærskive
11	HW-050-002z	2	Scheibe	Rondelle	Washer	Rondella	Skive
12	HR-030-003z	2	Sicherungsmutter	Ecrou de sûreté	Locknut	Dado autobloccante	Låsemutter
13	AA-140-342	1	Schalstück, links (Fahrantrieb)	Pièce de contact, gauche (Entrainement)	Shifting plate, left (Drive)	Rinvio comando, sx (Avanzamento)	Sjaltestykke, venstre (Styrehandtak)
14	AA-140-341	1	Schalstück, rechts (Mähantrieb)	Pièce de contact, droite (Mécanisme faucheuse)	Shifting plate, right (Mowing drive)	Rinvio comando, dx (Movimento barra)	Sjaltestykke, høyre (Knivdrift)
15	DV-181-005z	2	Anschlußbolzen	Boulon	Coupling pin	Perno collegamento	Bolt
16	HR-010-005z	2	Sechskantmutter	Ecrou à six pans	Hexagon nut	Dado esagonale	Sechskantmutter
17	HK-005-010	2	Zargenpuffer	Tampon d'encadrement	Rubber stop	Tampone telaio	Demper
18	KC-001-041z	1	Bolzen	Boulon	Pin	Bullone	Bolt
19	HZ-010-041z	1	Spint	Goupille	Cotter pin	Copiglia	Spint
20	HR-030-004z	2	Sicherungsmutter	Ecrou de sûreté	Locknut	Dado autobloccante	Låsemutter
21	DA-220-257z	1	Anschlagstück	Arrêt	Stopper	Battuta	Stopper
22	HO-010-058z	1	Sechskantschraube	Vis à six pans	Bolt	Vite esagonale	Sechskantskrue
23	HR-010-004z	1	Sechskantmutter	Ecrou à six pans	Hexagon nut	Dado esagonale	Sechskantmutter
24	HW-010-004z	1	Scheibe	Rondelle	Washer	Rondella	Skive
25	AZ-007-026	2	Kupplungszug	Commande bowden	Clutch-cable	Cavo frizione	Clutchwire
26	HW-010-007z	3	Scheibe	Rondelle	Washer	Rondella	Skive
27	HR-020-107z	1	Sechskantmutter	Ecrou à six pans	Hexagon nut	Dado esagonale	Sechskantmutter

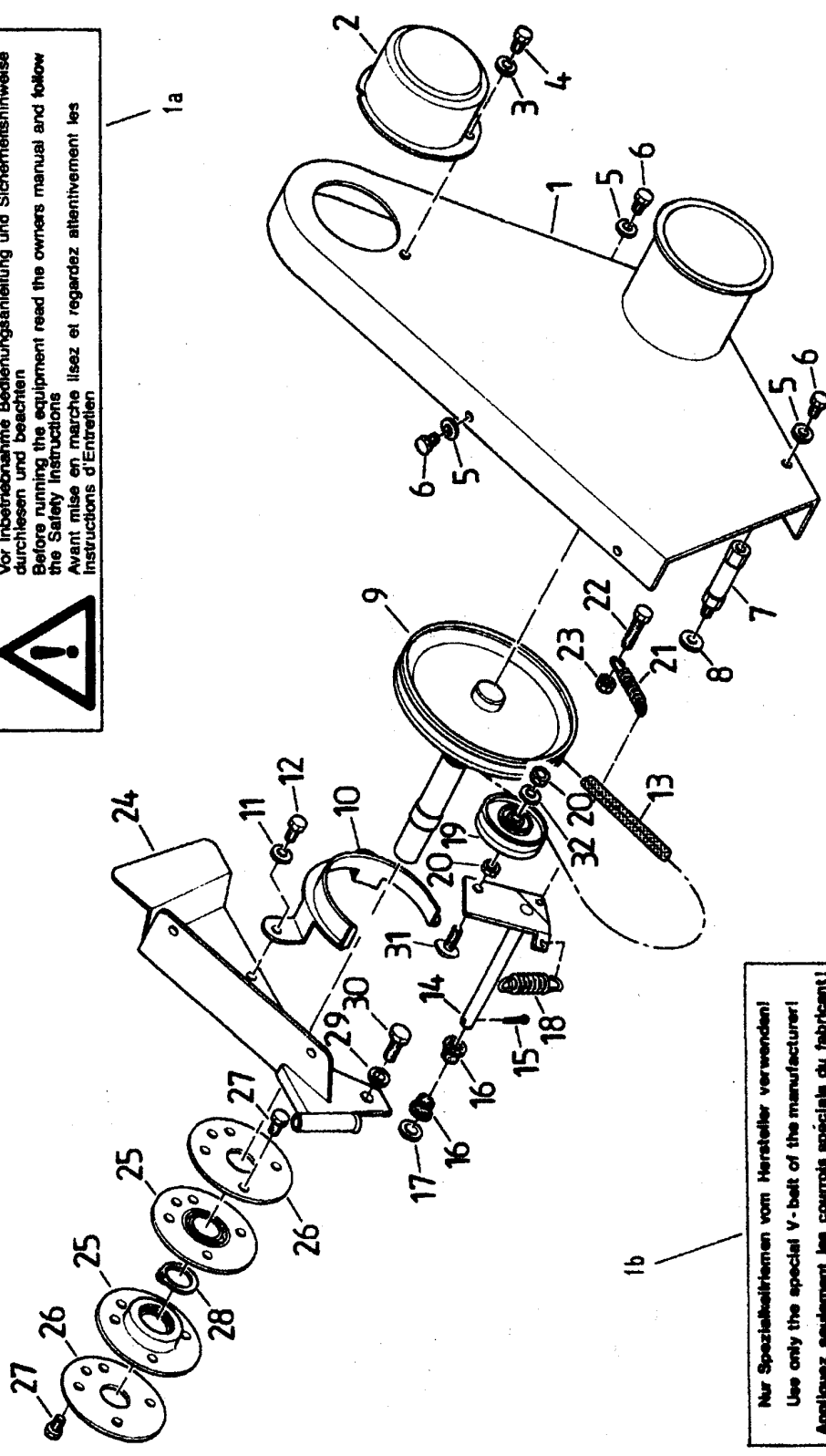


Pos.-Nr. Rep. Pos. Pos. Bilde-Nr	Bestellnummer Référence Article number Nr. codice Bestellings-Nr.	Anzahl Qté Quant. Q.tà Anzahl	Bezeichnung D	Désignation F	Description GB	Descrizione I	Benevnelse N
1	AA -190-140-3000	1	Gehäuse	Arbre	Housing	Scatola	Hus
2	DA -180-184-3000	1	Heckblech	Tôle d'arrière	Rear cover	Lamiere posteriore	Bakre deksel
3	HO-020-082z	2	Sechskantschraube	Vis à six pans	Bolt	Vite esagonale	Sekskantskrue
4	HW-010-007z	2	Scheibe	Rondelle	Washer	Rondella	Skive
5	DC-141-014z	1	Strebe	Contrefort	Link	Montante	Støtte
6	HO-020-113z	1	Sechskantschraube	Vis à six pans	Bolt	Vite esagonale	Sekskantskrue
7	AA-120-158z	1	Spannarm	Bras de serrage	Coupling bar	Braccio tenditore	Spennarm
8	HW-010-014z	1	Scheibe	Rondelle	Washer	Rondella	Skive
9	HU-010-016z	1	Sicherungsring	Anneau d'arrêt	Retaining ring	Seger	Semering
10	HI-010-014-9005	1	Zugfeder	Ressort de traction	Extension spring	Molla di trazione	Fjær
11	AA-160-180	1	Spannhebel	Levier de serrage	Coupling lever	Leva tensione	Hendel
12	HJ-010-011	1	PVC-Handgriff	Poignée	PVC-grip	Manopola PVC	Handtak
13	HR-030-007z	1	Sicherungsmutter	Ecroû de sûreté	Locknut	Dado autobloccante	Låsemutter
14	KC-001-038z	1	Bolzen	Boulon	Pin	Bullone	Bolt
15	HZ-010-076z	1	Spilint	Goupille	Cotter pin	Copiglia	Spilint
16	AZ-010-009zws	1	Spanngriff	Poignée de serrage	Wrench	Maniglia tenditore	Handtak
17	HW-010-011z	1	Scheibe	Rondelle	Washer	Rondella	Skive
18	HO-010-164z	1	Sechskantschraube	Vis à six pans	Bolt	Vite esagonale	Sekskantskrue
19	AA-130-141z	1	Lenkerverstellung	Pièce d'ajustement	Handle bars adjustment	Regolazione manubrio	Innstilling av styret
20	HJ-021-004	2	Bundbuchse	Coussinet	Coiler bush	Bussola flangiata	Foring
21	HW-010-007z	1	Scheibe	Rondelle	Washer	Rondella	Skive
22	HI-020-001z	1	Druckfeder	Ressort de pression	Compression spring	Molla di compressione	Fjær
23	KK-001-028z	1	Sechskantschraube	Vis à six pans	Bolt	Vite esagonale	Sekskantskrue
24	DB-580-002z	2	Lagerplatte	Plaque de support	Bearing-plate	Piastra supporto	Lagerplate
25	HO-020-082z	4	Sechskantschraube	Vis à six pans	Bolt	Vite esagonale	Sekskantskrue
26	AA-120-191-9005	1	Schwingungsdämpfer	Amortisseur	Vibration damper	Ammortizzatore	Dempskive
27	HO-020-114z	2	Sechskantschraube	Vis à six pans	Bolt	Vite esagonale	Sekskantskrue
28	HW-050-007z	2	Scheibe	Rondelle	Washer	Rondella	Skive
29	HR-010-007z	1	Sechskantmutter	Ecroû à six pans	Hexagon nut	Dado esagonale	Sekskantmutter



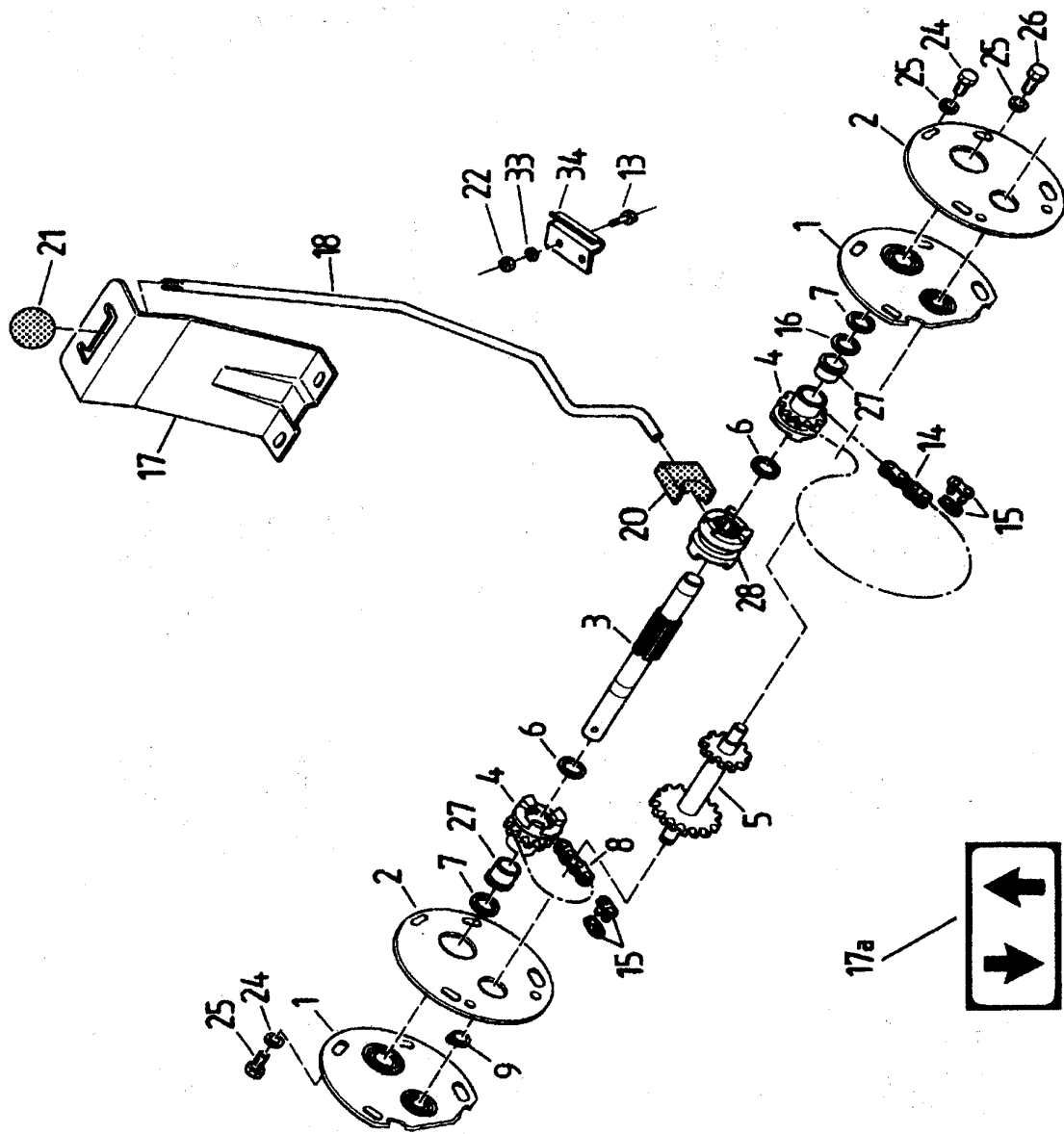
Pos.-Nr. Rep. Pos. Bilde-Nr.	Bestellnummer Référence Article number Nr. codice Bestellings-Nr.	Anzahl Qté Quant. Qtá Anzahl	Bezeichnung D	Désignation F	Description GB	Descrizione I	Benevneise N
2	AA-160-155	1	Antriebsnabe	Moyeu	Drivhub	Mozzo trazione	Drivnav
5	KC-001-026Z	1	Bolzen	Boulon	Pin	Bullone	Bolt
6	KG-011-001Z	1	Federstecker	Support de fiche	Hairpin clip	Spina elastica	Laeesplint
9	HO-020-082Z	7	Sechskantschraube	Vis à six pans	Bolt	Vite esagonale	Sekskantkrue
11	AA-180-149Z	1	Flachriemenscheibe	Pouille	Belt rim	Puleggia cinghia plana	Fiatremskive
12	HX-010-235	1	Spannhülse	Douille de serrage	Spring pin	Spina elastica	Spannstift
13	HC-010-067	1	Flachriemen	Courroie plate	Belt	Cinghia plana	Fiatrem
14	AA-140-102	1	Flachriemenspanner	Fendeur de courroie plate	Belt tensioner	Tendicinghia	Fiatremstrammer
15	AZ-002-002	1	Rolle	Galet	Pulley	Rullo	Rull
16	HR-010-006Z	2	Sechskantmutter	Ecrou à six pans	Hexagon nut	Dado esagonale	Sekskantmutter
17	DV-231-003Z	1	Lagerbolzen	Entretroise	Bolt	Perno cuscinetto	Lagerbolt
18	HJ-021-003	2	Bundbueche	Coussinet	Collar bush	Bussola flangiata	Foring
19	HW-010-011Z	1	Scheibe	Rondelle	Washer	Rondella	Skive
20	HW-020-011Z	1	Scheibe	Rondelle	Washer	Rondella	Skive
21	HU-010-012	1	Sicherungsring	Anneau d'arrêt	Retaining ring	Sege	Semering
22	HW-010-007Z	3	Scheibe	Rondelle	Washer	Rondella	Skive
24	HR-010-005Z	3	Sechskantmutter	Ecrou à six pans	Hexagon nut	Dado esagonale	Sekskantmutter
25	AA-160-146-3000	1	Flachriemenschutz	Protect. de courroie plate	Belt cover	Protezione	Fiatremdekeel
26	DV-221-017Z	1	Schutzhalter	Support de protecteur	Mounting stud	Supporto protezione	Dekeefeste
27	HW-060-007Z	1	Scheibe	Rondelle	Washer	Rondella	Skive
28	AL-040-100Z	2	Flansch	Fiasque	Flange	Flangia	Flens
29	HF-010-015-9005	1	Zugfeder	Ressort de traction	Extension spring	Molla di trazione	Fjaer
30	HO-010-085Z	1	Sechskantschraube	Vis à six pans	Bolt	Vite esagonale	Sekskantkrue
31	HO-040-116Z	1	Sechskantschraube	Vis à six pans	Bolt	Vite esagonale	Sekskantkrue
32	HW-020-009Z	2	Scheibe	Rondelle	Washer	Rondella	Skive


 Vor Inbetriebnahme Bedienungsanleitung und Sicherheitshinweise durchlesen und beachten
 Before running the equipment read the owners manual and follow the Safety Instructions
 Avant mise en marche lisez et regardez attentivement les instructions d'Entretien

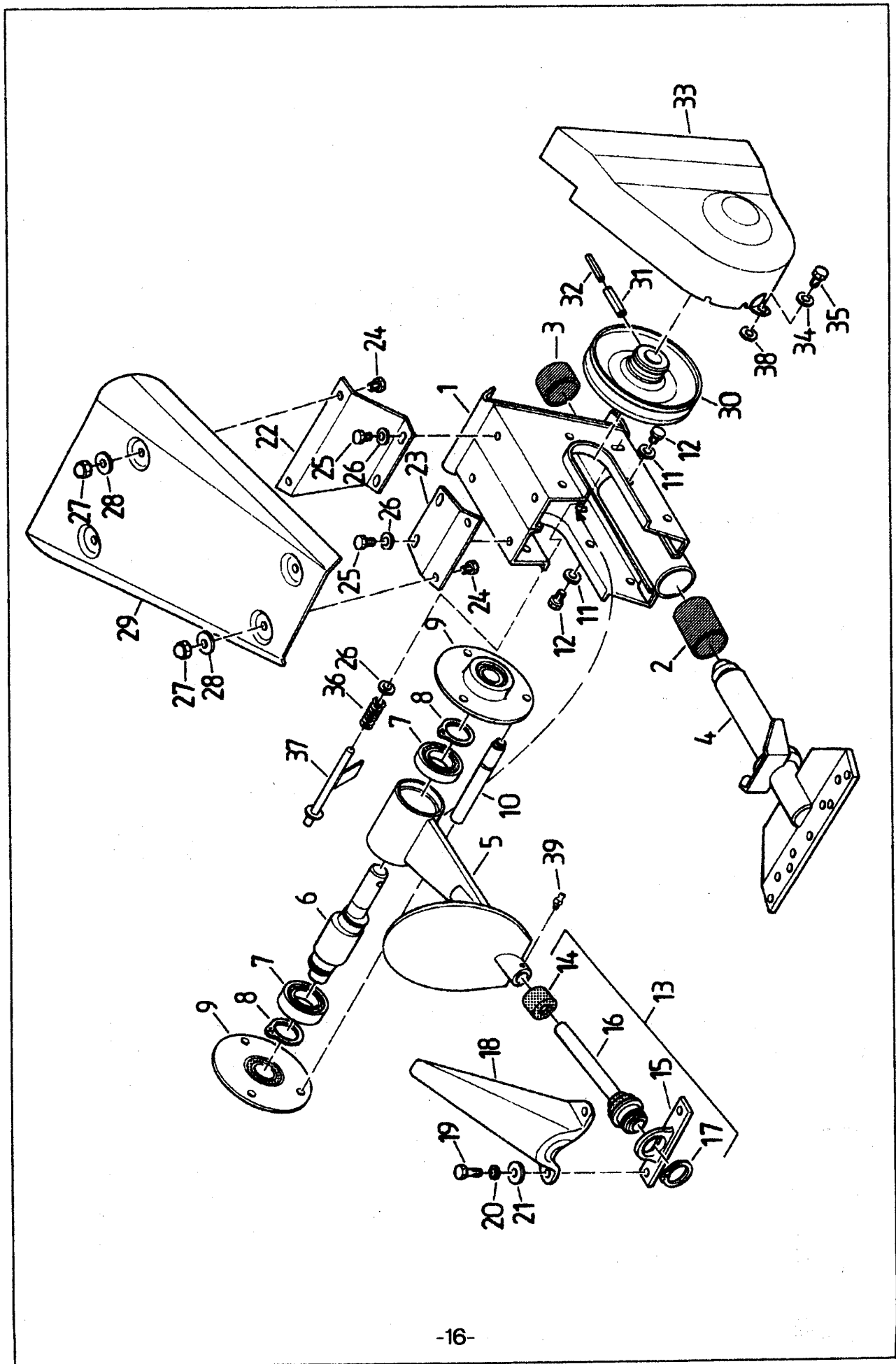


Nur Spezialbremsen vom Hersteller verwenden!
 Use only the special V-belt of the manufacturer!
 Appliquez seulement les courrois spéciaux du fabricant!

Pos.-Nr. Rep. Pos. Pos. Bild-Nr	Bestellnummer Référéce Article number Nr. codice Bestellings-Nr.	Anzahl Qté Quant. Qtà Artial	Bezeichnung D	Désignation F	Description GB	Descrizione I	Benevnelse N
1	AA-190-145-2002	1	Keilriemenschutz	Carter de protection	V-belt cover	Protezione cinghia	Kilerensdeksel
1 a	KD-003-050	1	Aufkleber	Autocollant	Label	Autoadesivo	Dekal
1 b	KD-003-002	1	Aufkleber	Autocollant	Label	Autoadesivo	Dekal
2	DA-141-004-9005	1	Kappe	Couvercle	Cap	Coperchietto	Kapp
3	HW-010-007z	1	Scheibe	Rondelle	Washer	Rondella	Skive B 8,4
4	HO-020-081z	1	Sechskantschraube	Vis à six pans	Bolt	Vite esagonale	Sekskantskrue M 8 x 12
5	HW-060-007z	4	Scheibe	Rondelle	Washer	Rondella	Skive A 8,4
6	HO-020-082z	4	Sechskantschraube	Vis à six pans	Bolt	Vite esagonale	Sekskantskrue M 8 x 16
7	DV-221-013z	1	Schutzhalter	Support de protecteur	Mounting stud	Supporto protezione	Dekselfeste
8	HW-050-007z	1	Scheibe	Rondelle	Washer	Rondella	Skive 8,4
9	AA-160-156	1	Hauptwelle	Arbre principal	Main shaft	Albero primario	Aksel
10	DA-140-310	1	Keilriemenführung	Guidage	V-belt guide	Guida cinghia	Kilerensføring
11	HW-010-007z	2	Scheibe	Rondelle	Washer	Rondella	Skive B 8,4
12	HO-020-082z	2	Sechskantschraube	Vis à six pans	Bolt	Vite esagonale	Sekskantskrue M 8 x 16
13	HB-112-071	1	Spezialkeilriemen	Courroie spéciale	Special V-belt	Cinghia speciale	Kilerem spesial
14	AA-160-157	1	Keilriemenspanner	Tendeur de courroie	V-belt tensioner	Tendicinghia	Kilerenstrammer
15	HZ-010-076z	1	Spint	Goupille	Cotter pin	Copiglia	Spilint
16	HJ-021-003	2	Bundbuche	Coussinet	Collar bush	Bussola flangiata	Foring
17	HW-020-011z	1	Scheibe	Rondelle	Washer	Rondella	Skive 13
18	HI-010-015-9005	1	Zugfeder	Ressort de traction	Extension spring	Molla di trazione	Fjaer
19	AZ-002-007	1	Spannrolle	Galet tendeur	Tensioning pulley	Rullo tenditore	Strammerull
20	HR-010-006z	2	Sechskantmutter	Ecrou à six pans	Hexagon nut	Dado esagonale	Sekskantmutter M 10
21	HI-010-010z	1	Zugfeder	Ressort de traction	Extension spring	Molla di trazione	Fjaer
22	HO-020-085z	1	Sechskantschraube	Vis à six pans	Bolt	Vite esagonale	Sekskantskrue M 8 x 30
23	HR-010-005z	1	Sechskantmutter	Ecrou à six pans	Hexagon nut	Dado esagonale	Sekskantmutter M 8
24	AA-160-147	1	Halteblech	Tôle d'arrêt	Mounting plate	Lamiara supporto	Holder
24	AA-171-140-9005	1	Halteblech	Tôle d'arrêt	Mounting plate	Lamiara supporto	Holder
25	AL-040-100z	2	Flansch	Flasque	Flange	Flangia	Flans
26	DA-140-267z	2	Scheibe	Rondelle	Washer	Rondella	Skive M 8 x 16
27	HO-020-082z	6	Sechskantschraube	Vis à six pans	Bolt	Vite esagonale	Sekskantskrue A 25
28	HJ-010-025	1	Sicherungsring	Anneau d'arrêt	Retaining ring	Seger	Semering B 10,5
29	HW-010-009z	1	Scheibe	Rondelle	Washer	Rondella	Skive M 10 x 20
30	HO-020-113z	1	Sechskantschraube	Vis à six pans	Bolt	Vite esagonale	Sekskantskrue M 10 x 30
31	HP-056-115z	1	Bordwandschraube	Vis	Bolt	Vite	Skru 10,5
32	HW-020-009z	1	Scheibe	Rondelle	Washer	Rondella	Skive

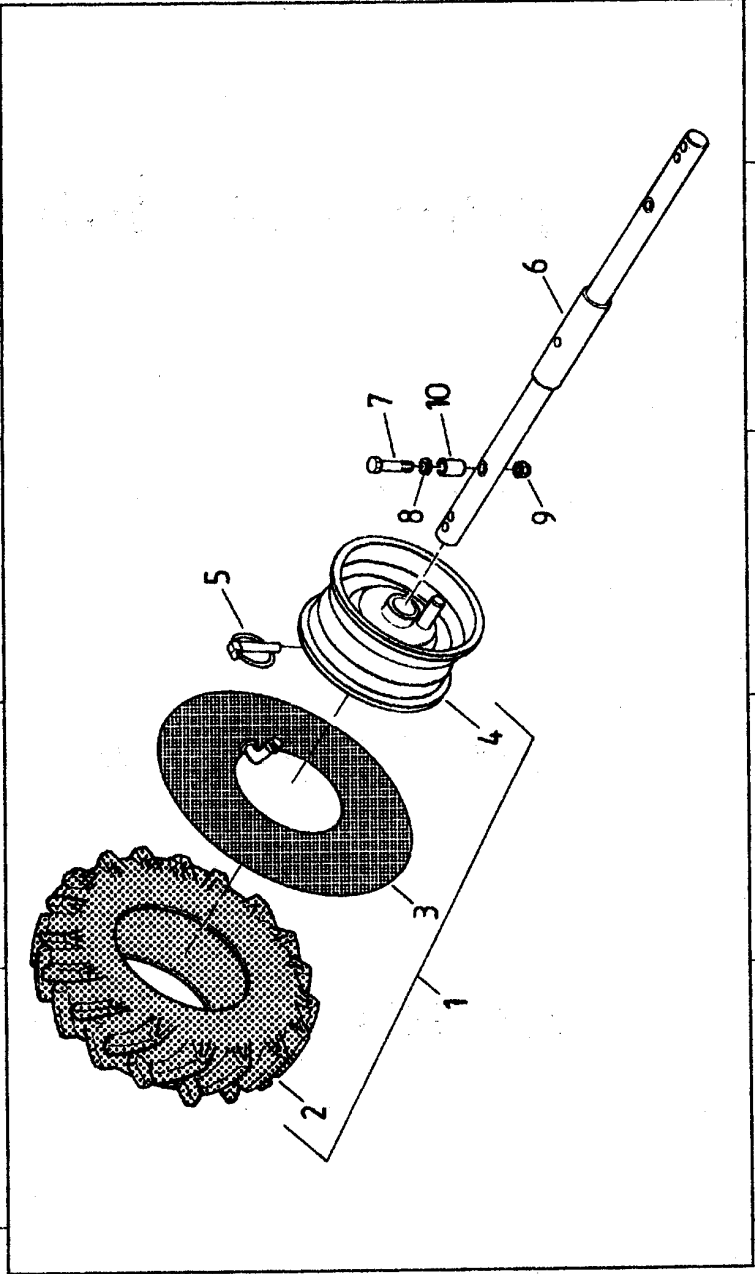


Pos.-Nr. Rep. Pos. Pos. Bilbe-Nr.	Bestellnummer Référence Article number Nr. codice Bestellings-Nr.	Anzahl Qté Quant. Qtá Anntal	Bezeichnung D	Désignation F	Description GB	Descrizione I	Benevnelse N
1	AA -190-059TS	2	Doppelflansch	Fiasque double	Double flange	Flangia doppia	Flens dobbel
2	DA -180-185z	2	Flansch	Fiasque	Flange	Flangia	Flens
3	DC -234-008	1	Antriebswelle	Arbre d'attaque	Drive shaft	Albero trazione	Drivaksel
4	AA -190-051 TS	2	Kettenrad	Roue de chaîne	Sprocket	Ruota dentata	Kjædetjul
5	AA -190-144-9005	1	Kettenrad	Roue de chaîne	Sprocket	Ruota dentata	Kjædetjul
6	HW-080-108	2	Paßscheibe	Rondelle	Shaft spacer	Anello distanziale	Skive
7	HW-080-105	2	Paßscheibe	Rondelle	Shaft spacer	Anello distanziale	Skive
8	HD -040-005	1	Rollenkette	Chaîne à rouleaux	Roller chain	Catena a rullini	Kjæde
9	HU -010-012	1	Sicherungsring	Anneau d'arrêt	Retaining ring	Seger	Semering
13	HO -020-053z	2	Sechskantschraube	Vis à six pans	Bolt	Vite esagonale	Sekskantkrue
14	HD -040-008	1	Rollenkette	Chaîne à rouleaux	Roller chain	Catena a rullini	Kjæde
15	HD -010-002	2	Kettenschloß	Joint de chaîne	Split link	Serraggio catena	Kjædeleås
16	DC -241-016z	1	Ring	Bague	Ring	Anello	Ring
17	DA -240-299-9005	1	Schaltblende	Blende	Shifting board	Mascherina comandi	Deksel
17 a	KD -003-032	1	Aufkleber	Autocollant	Label	Autoadesivo	Dekal
18	DC -060-007z	1	Schalthebel	Lavier d'embrayage	Shifting lever	Leva comando	Girstang
19	AA -120-170z	1	Führung	Guidage	Guide	Guida	Føring
20	HJ -010-061	1	Schaltegabel	Fourche d'embrayage	Selector fork	Forcella innesto	Koblingsgaffel
21	HJ -010-025	1	Kugelgriff	Pommeau	Ball grip	Pommelò	Kule
22	HR -010-004z	2	Sechskantmutter	Ecrou à six pans	Hexagon nut	Dado esagonale	Sekskantmutter
24	HW-010-007z	8	Scheibe	Rondelle	Washer	Rondella	Skive
25	HO -020-082z	7	Sechskantschraube	Vis à six pans	Bolt	Vite esagonale	Sekskantkrue
26	HO -020-083z	1	Sechskantschraube	Vis à six pans	Bolt	Vite esagonale	Sekskantkrue
27	HJ -020-013z	2	Bundbuchse	Coussinet	Collar bush	Bussola flangiata	Føring
28	DC -394-004e	1	Schaliklaue	Griffe	Shifting claw	Innesto di comando	Koblingsklo
33	HW-010-004z	2	Scheibe	Rondelle	Washer	Rondella	Skive
34	DA -200-506z	1	Führung	Guidage	Guide	Guida	Føring

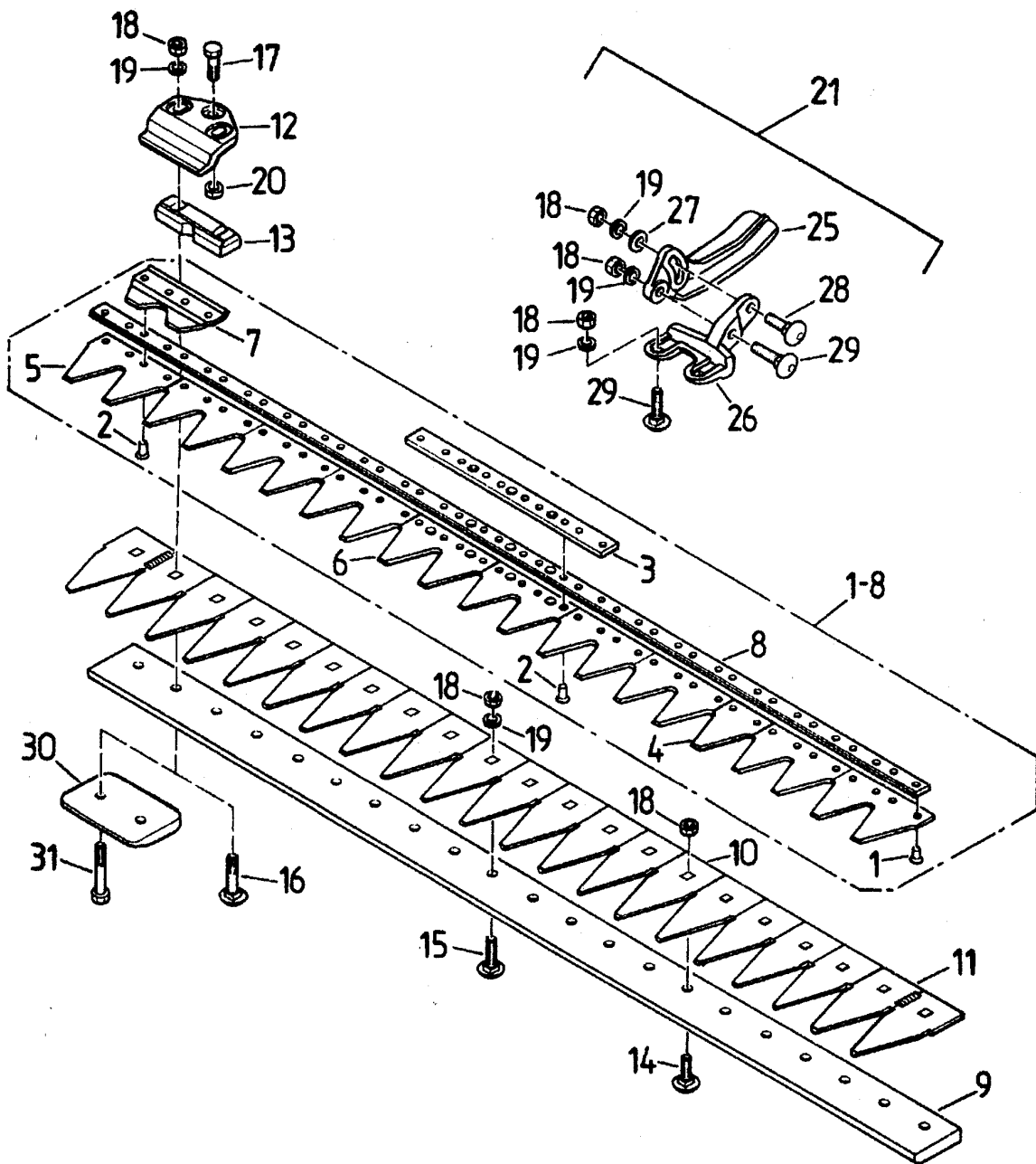


Pos.-Nr. Rep. Pos. Bild-Nr.	Bestellnummer Référence Article number Nr. codice Bestellings-Nr.	Anzahl Qté Quant. Qtá Antal	Bezeichnung D	Désignation F	Description GB	Descrizione I	Benevnelse N
1	AC-020-140-3000	1	Gehäuse	Arbre	Housing	Scatola	Hus
2	HJ-051-005	1	Buchse	Coussinet	Bush	Boccola	Foring
3	HJ-051-006	1	Buchse	Coussinet	Bush	Boccola	Foring
4	AZ-005-014-9005	1	Tregzapfen	Tourillon d'arbre	Carrying pivot	Perno trascinamento	Bjæketapp
4 a	KD-003-023	1	Aufkleber	Autocollant	Label	Autoadesivo	Dekal
5-8	AC-020-103	1	Taumelschwinge	Entraînement oscillant	Reeling-drive	Comando obliquo	Eksesterdrift
5	AA-001-163	1	Taumelgehäuse	Boîtier d'excentrique	Reeling-housing	Scatola eccentrico	Svinghus
5 a	KD-003-023	1	Aufkleber	Autocollant	Label	Autoadesivo	Dekal
6	DC-361-001	1	Taumelwelle	Arbre	Reeling-shaft	Albero obliquo	Eksesteraksel
7	HA-030-007	2	Kugellager	Roulement à billes	Ball bearing	Cuscinetto a sfere	Kulelæger
8	HJ-030-030	2	Seeger-L-Ring	Bague de sûreté	Circlip	Anello Seeger L	Låsering
9	AC-020-102-9005	2	Flansch	Flange	Flange	Flangia	Flans
10	DC-131-020	3	Distanzstück	Entretoise	Spacer	Distanziale	Distansestykke
11	HT-010-008z	6	Federring	Bague de ressort	Spring washer	Rosetta elastica	Sprengskive
12	HO-020-082z	6	Sechskantschraube	Vis à six pans	Bolt	Vite esagonale	Sekskantskrue
13	AC-201-091	1	Kugelmesserkopf kpl.	Tête à rotule cpl.	Cutter bar head cpl.	Testina sferica lama cpl.	Knivhode kpl.
14	HJ-012-001	1	Dichtungskappe	Bouchon	Sealing cap	Coperchio tenuta	Støvkappe
15	DX-003-001	1	Mähmesser	Entraîneur pour couteau	Drive pin for mowing drive	Trascinatore p. mov. barra	Medbringer (Knivstang)
16	KC-001-002	1	Kugelgelenk	Joint à rotule	Ball joint	Snodo sferico	Kulelædd
17	HU-030-030	1	Seeger-L-Ring	Bague de sûreté	Circlip	Anello Seeger L	Låsering
18	DA-181-009-9005	1	Abweiser	Déflecteur	Repeller	Spartierba	Avviser
19	HO-026-083z	2	Sechskantschraube	Vis à six pans	Bolt	Vite esagonale	Sekskantskrue
20	HT-010-008z	2	Federring	Bague de ressort	Spring washer	Rosetta elastica	Sprengskive
21	HW-060-007z	2	Scheibe	Rondelle	Washer	Rondella	Skive
22	DA-220-251	1	Stütze, oben	Support en haut	Upper bracket	Supporto superiore	Støtte ovre
23	DA-220-250	1	Stütze, unten	Support en bas	Lower bracket	Supporto inferiore	Støtte nedre
24	HO-020-081z	4	Sechskantschraube	Vis à six pans	Bolt	Vite esagonale	Sekskantskrue
25	HO-020-082z	4	Sechskantschraube	Vis à six pans	Bolt	Vite esagonale	Sekskantskrue
26	HW-010-007z	5	Scheibe	Rondelle	Washer	Rondella	Skru
27	HR-063-005z	4	Hutmutter	Ecrou à chapeau	Hexagon cap nut	Dado cieco	Mutter
28	HW-060-007z	4	Scheibe	Rondelle	Washer	Rondella	Skive
29	DA-140-017-9010	1	Heube	Chapeau	Hood	Cofano	Deksel
30	AZ-001-349-9005	1	Keilriemenscheibe	Poulie	V-belt pulley	Puleggia	Kjæremskive
31	HX-010-240	1	Spannstift	Goupille de serrage	Spring pin	Spina elastica	Spennstift
32	HX-010-116	1	Spannstift	Goupille de serrage	Spring pin	Spina elastica	Spennstift
33	AC-020-146-3000	1	Schutz, klein	Protecteur petit	Cover small	Protezione, piccolo	Dekset liten
34	HW-010-007z	1	Scheibe	Rondelle	Washer	Rondella	Skive
35	HO-020-083z	1	Sechskantschraube	Vis à six pans	Bolt	Vite esagonale	Sekskantskrue
36	HI-020-001z	1	Druckfeder	Ressort de pression	Compression spring	Molla di compressione	Fjær
37	AC-020-142-9005	1	Sperre	Barrière	Arrestor	Bloccaggio	Lås
37-12	AC-020-101	1	Taumelgehäuse kpl.	Boîtier excentrique cpl.	Reeling-housing cpl.	Scatole eccentrico cpl.	Svinghus kpl.
1-3, 5-2,							
26, 30-32,							
36-37	AC-020-100-3000	1	Gehäuse kpl.	Arbre cpl.	Housing cpl.	Scatola cpl.	Hus kpl.
38	HW-050-007z	1	Scheibe	Rondelle	Washer	Rondella	Skive
39	KE-001-001z	1	Schmierlippe	Graisneur	Grease nipple	Ingrassatore	Smørenippel

Pos.-Nr. Rep. Pos. Pos. Bilde-Nr.	Bestellnummer Référence Article number Nr. codice Bestellings-Nr.	Anzahl Qté Quant. Qtá. Anfal	Bezeichnung D	Désignation F	Description GB	Descrizione I	Benevise N
1	AA-160-055	1	Rad rechts, kpl.	Roue droite, cpl.	Wheel right, cpl.	Ruota dx., cpl.	Hjul høyre, kpl.
1	AA-160-056	1	Rad links, kpl.	Roue gauche, cpl.	Wheel left, cpl.	Ruota sx., cpl.	Hjul venstre, kpl.
2	HN-022-004	2	Decke	Enveloppe	Cover	Coperchio	Dekk
3	HN-032-004	2	Schlauch	Outre	Tube	Camera aria	Slange
4	AZ-009-002	2	Felge	Jante	Rim	Cerchio	Felg
5	AZ-008-004	2	Klappspinn	Goupille	Hinged pin	Spina sicurezza	Orepinne
6	DC-281-034	1	Achse	Arbre	Axle	Asse	Aksel
7	HO-010-089z	2	Sechskantschraube	Vis à six pans	Bolt	Vite esagonale	Sekskantskrue
8	HT-010-010z	2	Federring	Bague de ressort	Spring washer	Rosetta elastica	Sprengskive
9	HR-030-005z	2	Sicherungsmutter	Ecrou de sûreté	Locknut	Dado autobloccante	Låsemutter
10	DC-131-018z	2	Hülse	Douille	Spacer tube	Boccola	Hylse



Pos.-Nr. Rep. Pos. Bilde-Nr.	Bestellnummer Référence Article number Nr. codice Bestellungs-Nr.	Anzahl Qté Quant. Qtá Antall	Bezeichnung D	Désignation F	Description GB	Descrizione I	Benevnelse N	
-	KP -002-001	400 ml	Farbsprühdose, rot	Bombe de peinture, rouge	Spray paint tin, red	Vernice spray da ritocco, rosso	Sprayboks, rød	RAL 3000
-	KP -002-002	400 ml	Farbsprühdose, weiß	Bombe de peinture, blanche	Spray paint tin, white	Vernice spray da ritocco, bianco	Sprayboks, hvít	RAL 9010
-	KP -002-004	400 ml	Farbsprühdose, schwarz	Bombe de peinture, noire	Spray paint tin, black	Vernice spray da ritocco, nero	Sprayboks, sort	RAL 9005



Pos.-Nr. Rep. Pos. Pos. Bild-Nr.	Bestellnummer Référence Article number Nr. codice Bestellings-Nr.	Anzahl Qté Quant. Qtà Antal	Bezeichnung D	Désignation F	Description GB	Descrizione I	Benevnelse N
-	IG -001-001	-	Mähbalken	Barre de coupe	Cutter bar	Barra falciante	Knivbøken
-	IG -001-002	-	Mähbalken	Barre de coupe	Cutter bar	Barra falciante	Knivbøken
-	IG -001-003	-	Mähbalken	Barre de coupe	Cutter bar	Barra falciante	Knivbøken
1-8	IG -003-010	-	Mähmesser, kpl.	Couteau, cpl.	Mowing knife, cpl.	Lama, cpl.	Knivstang, kpl.
1-8	IG -003-011	-	Mähmesser, kpl.	Couteau, cpl.	Mowing knife, cpl.	Lama, cpl.	Knivstang, kpl.
1	IG -003-012	-	Serkniet	Rivet	Countersunk head rivet	Ribattino	Nagle
2	IG -011-003	-	Serkniet	Rivet	Countersunk head rivet	Ribattino	Nagle
3	IG -008-006	-	Verstärkungseiste	Lardon	Stiffening ledge	Rinforzo	Forsterkningslist
4	IG -007-003	-	Messer Klinge	Lame de couteau	Knife section	Sezione lama	Knivblad
5	IG -007-002	-	Doppel Klinge	Lame double	Double cutting blade	Sezione doppia	Knivblad dobbel
6	IG -007-001	-	Doppel Klinge	Lame double	Double cutting blade	Sezione doppia	Knivblad dobbel
7	IG -008-001	-	Führungseiste	Lardon de guidage	Guiding bar	Listello guida	Føringslist
8	IG -004-002	-	Messerrücken	Verge de lame	Knife back	Dorso barra	Knivrygg
8	IG -004-004	-	Messerrücken	Verge de lame	Knife back	Dorso barra	Knivrygg
8	IG -004-005	-	Messerrücken	Verge de lame	Knife back	Dorso barra	Knivrygg
9	IG -006-002	-	Balkenrücken	Dos de barre	Bar back	Dorso barra	Bjølerygg
9	IG -006-005	-	Balkenrücken	Dos de barre	Bar back	Dorso barra	Bjølerygg
9	IG -006-007	-	Balkenrücken	Dos de barre	Bar back	Dorso barra	Bjølerygg
10	IG -009-002	-	Balken Klinge	Lame de barre	Cutting blade	Sezione barra	Knivblad
11	IG -009-003	-	Doppelbalken Klinge	Lame de barre double	Double bar section	Sezione doppia barra	Fingerblad
12	IG -008-003	-	Messerhalter	Porte lame	Knife clip	Premiama	Knivholder
13	IG -008-002	-	Führungsstück	Pièce de guidage	Guide	Guida	Føringsstykke
14	HO -030-103	-	Flachrundschraube	Vis à tête bombée	Cut head bolt	Vite testa tonda	Flatrundskruue
15	HO -030-085	-	Flachrundschraube	Vis à tête bombée	Cut head bolt	Vite testa tonda	Flatrundskruue
16	HO -030-088	-	Flachrundschraube (ohne Gleitkufe)	Vis à tête bombée (sans cuve cisaire)	Cut head bolt (without slide)	Vite testa tonda (senza suola scorrimento)	Flatrundskruue (U. siftestykke)
17	HR -020-084Z	-	Sechskantschraube	Vis à six pans	Bolt	Vite esagonale	M 8 x 25
18	HR -010-005Z	-	Sechskantmutter	Ecrou à six pans	Hexagon nut	Dado esagonale	M 8
19	HT -010-008Z	-	Federling	Bague de ressort	Spring washer	Rosetta elastica	A 8
20	HR -030-005Z	-	Sicherungsmutter	Ecrou de sûreté	Locknut	Dado autobloccante	M 8
-	IG -012-002	-	PVC-Schutzleiste	Lardon de protection	PVC-lining	Protezione PVC	PVC-Beskyttelse
-	IG -012-004	-	PVC-Schutzleiste	Lardon de protection	PVC-lining	Protezione PVC	PVC-Beskyttelse
-	IG -012-005	-	PVC-Schutzleiste	Lardon de protection	PVC-lining	Protezione PVC	PVC-Beskyttelse
Zubehör:							
21	IG -010-002	-	Laufsohle, kpl.	Patin, cpl.	Slide, cpl.	Slitte, cpl.	Ekstrautstyr:
25	IG -010-003	-	Laufsohle	Patin	Slide	Slitte	Slepsko, kpl.
26	IG -010-004	-	Laufsohlenhalter	Support patin	Sole bracket	Supporto suola	Holder for slespesko
27	HW-010-007Z	-	Scheibe	Rondelle	Washer	Rondella	Skive
28	HO -030-105	-	Flachrundschraube	Vite à tête bombée	Cut head bolt	Vite testa tonda	Flatrundskruue
29	HO -030-086	-	Flachrundschraube	Vite à tête bombée	Cut head bolt	Vite testa tonda	Flatrundskruue
30	IG -010-011	-	Gleitkufe	Cuve cisaire	Slide	Suola scorrimento	Siftestykke
31	HO -020-089Z	-	Sechskantschraube (mit Gleitkufe)	Vis à six pans (avec cuve cisaire)	Bolt (with slide)	Vite esagonale (suola scorrimento)	Sekskantskruue (med siftestykke)

EG-Konformitätserklärung

entsprechend der EG-Richtlinie 89/392/EWG

Wir,

Julius Tielbürger GmbH & Co. KG, Maschinenfabrik, Postdamm 12, D-32351 Stemwede-Oppenwehe

erklären in alleiniger Verantwortung, daß das Produkt

Motormäher t 56 R, Briggs & Stratton 5HP

ab Serien-Nr.: AA-192-040TS-0001

auf das sich diese Erklärung bezieht, den einschlägigen grundlegenden Sicherheits- und Gesundheitsanforderungen der EG-Richtlinie 89/392/EWG sowie den Anforderungen der anderen einschlägigen EG-Richtlinien CEN/TC 144/WG 4 N 39 D entspricht.
Zur sachgerechten Umsetzung der in den EG-Richtlinien genannten Sicherheits- und Gesundheitsanforderungen wurden folgende Normen und technische Spezifikationen herangezogen: 84/538/EWG, EN 292-1-2, DIN 31001-1, VDI 2057-2.

Déclaration de conformité pour la CEE

conforme à la directive de la CEE 89/392/CEE

Nous,

Julius Tielbürger GmbH & Co. KG, Maschinenfabrik, Postdamm 12, D-32351 Stemwede-Oppenwehe

déclarons sous notre seule responsabilité que le produit

Motofaucheuse t 56 R, Briggs & Stratton 5HP

de no. de serie: AA-192-040TS-0001

faisant l'objet de la déclaration est conforme aux prescriptions fondamentales en matière de sécurité et de santé stipulées dans la Directive de la CEE 89/392/CEE ainsi qu'aux prescriptions des autres Directives de la CEE établies dans ce domaine: CEN/TC 144/WG 4 N 39 D.
Pour mettre en pratique dans les règles de l'art les prescriptions en matière de sécurité et de santé stipulées dans les Directives de la CEE, il a été tenu compte des normes et des spécifications techniques suivantes: 84/538/CEE, EN 292-1-2, DIN 31001-1, VDI 2057-2.

EC Certificate of Conformity

conforming to EEC Directives 89/392

We,

Julius Tielbürger GmbH & Co. KG, Maschinenfabrik, Postdamm 12, D-32351 Stemwede-Oppenwehe

declare in sole responsibility, that the product

Walk Behind Mower t 56 R, Briggs & Stratton 5HP

from series-number: AA-192-040TS-0001

to which this certificate applies, conforms to the basic safety and health requirements to EEC Directives 89/392 and to the other relevant EEC Directives: CEN/TC 144/WG 4 N 39 D.
To effect correct application of the safety and health requirements stated in the EEC Directives, the following standards and technical specifications were consulted: 84/538/EEC, EN 292-1-2, DIN 31001-1, VDI 2057-2.

Certificato di conformità comunitario

rispondente alla normativa CEE 89/392/CEE

Noi,

Julius Tielbürger GmbH & Co. KG, Maschinenfabrik, Postdamm 12, D-32351 Stemwede-Oppenwehe

dichiariamo sotto la nostra piena responsabilità che il prodotto

Falciatrice t 56 R, Briggs & Stratton 5HP

da macchina nr.: AA-192-040TS-0001

cul la presente dichiarazione si riferisce, risponde alla normativa CEE/89/392 in materia di sicurezza e sanità, nonché a quanto richiesto dalle altre direttive CEE: CEN/TC 144/WG 4 N 39 D.
Per un'opportuno riscontro nell'ambito della normativa CEE delle norme di sicurezza e sanitarie sopra citate, sono state consultate le seguenti norme e specifiche tecniche: 84/538/CEE, EN 292-1-2, DIN 31001-1, VDI 2057-2.

EF-konformitetserklæring

tilsvare EF-retningslinje 89/392/EWG

Vi,

Julius Tielbürger GmbH & Co. KG, Maschinenfabrik, Postdamm 12, D-32351 Stemwede-Oppenwehe

erklærer i alenehavende ansvar, at produktet

Motorslåmaskin t 56 R, Briggs & Stratton 5HP

fra maskinnr.: AA-192-040TS-0001

som denne erklæringen dreier seg om, oppfyller de vedkommende grunnleggende sikkerhets- og sunnhetskrav i EF-retningslinjen 89/392/EWG. Så vel som kravene i de andre vedkommende EF-retningslinjene CEN/TC 144/WG 4 N 39 D.
For saklig riktig omsetning av sikkerhets- og sunnhetskravene som er opptatt i EF-retningslinjene ble følgende normer og tekniske spesifikasjoner benyttet: 84/538/EWG, EN 292-1-2, DIN 31001-1, VDI 2057-2.

Stemwede, 24.01.1995

Julius Tielbürger
GmbH & Co. KG

