

# tielbürger

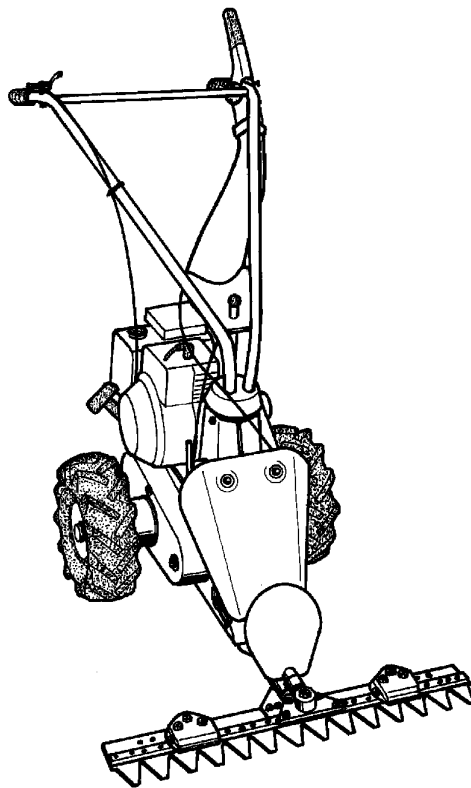
- Ⓚ **Ersatzteilliste Motormäher**
- ⓕ **Pièces détachées motofaucheuse**
- ⓐ **Spares list sickle bar mower**
- Ⓡ **Lista ricambi falciatrice**
- Ⓝ **Deleliste Motorsl maskin**

05/2004-1

Nachdruck, auch auszugsweise nicht gestattet. KR-022-051

Copyright   2002 by Julius Tielb rger GmbH & Co. KG, Stenwede

**t46**



Briggs & Stratton 3,5HP

**Julius Tielb rger** GmbH & Co. KG Maschinenfabrik

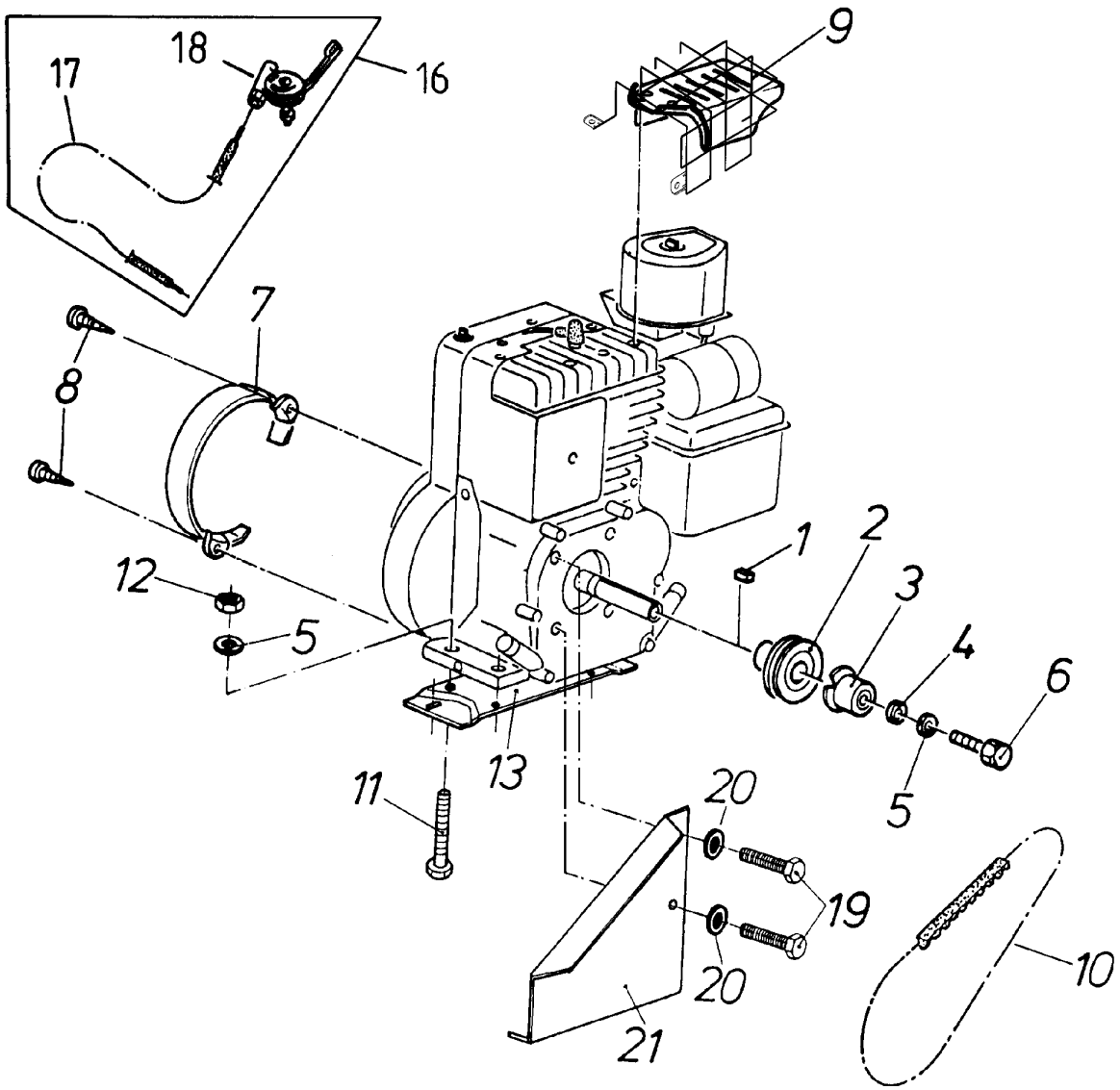
Postdamm 12 D-32351 Stenwede-Oppenwehe Tel.: +49 (0) 57 73/80 20 Fax: +49 (0) 57 73/81 75

Internet: [www.tielbuenger.de](http://www.tielbuenger.de)

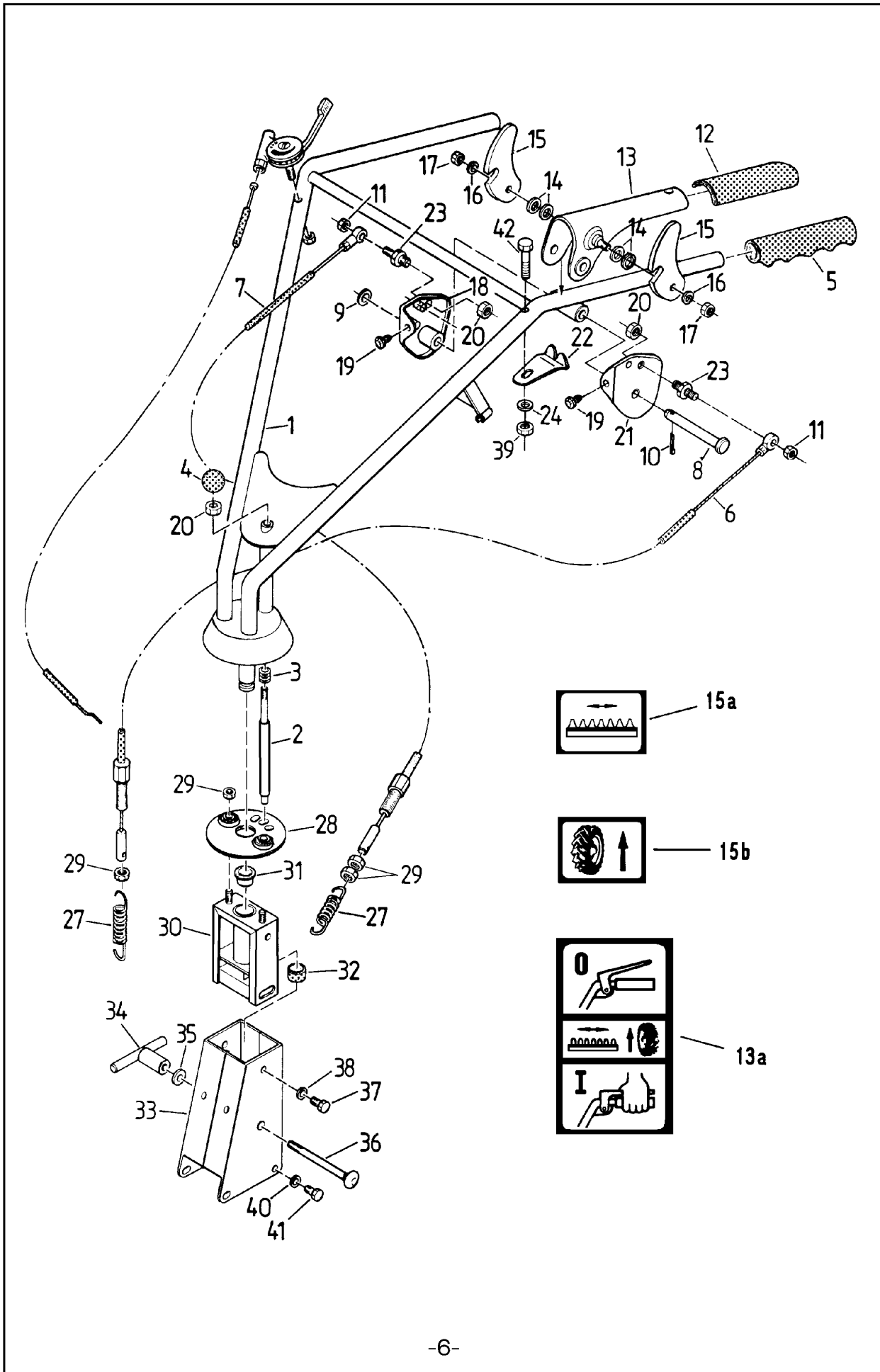
## Inhalt

Sommaire  
Contents  
Contenuto  
Innhold

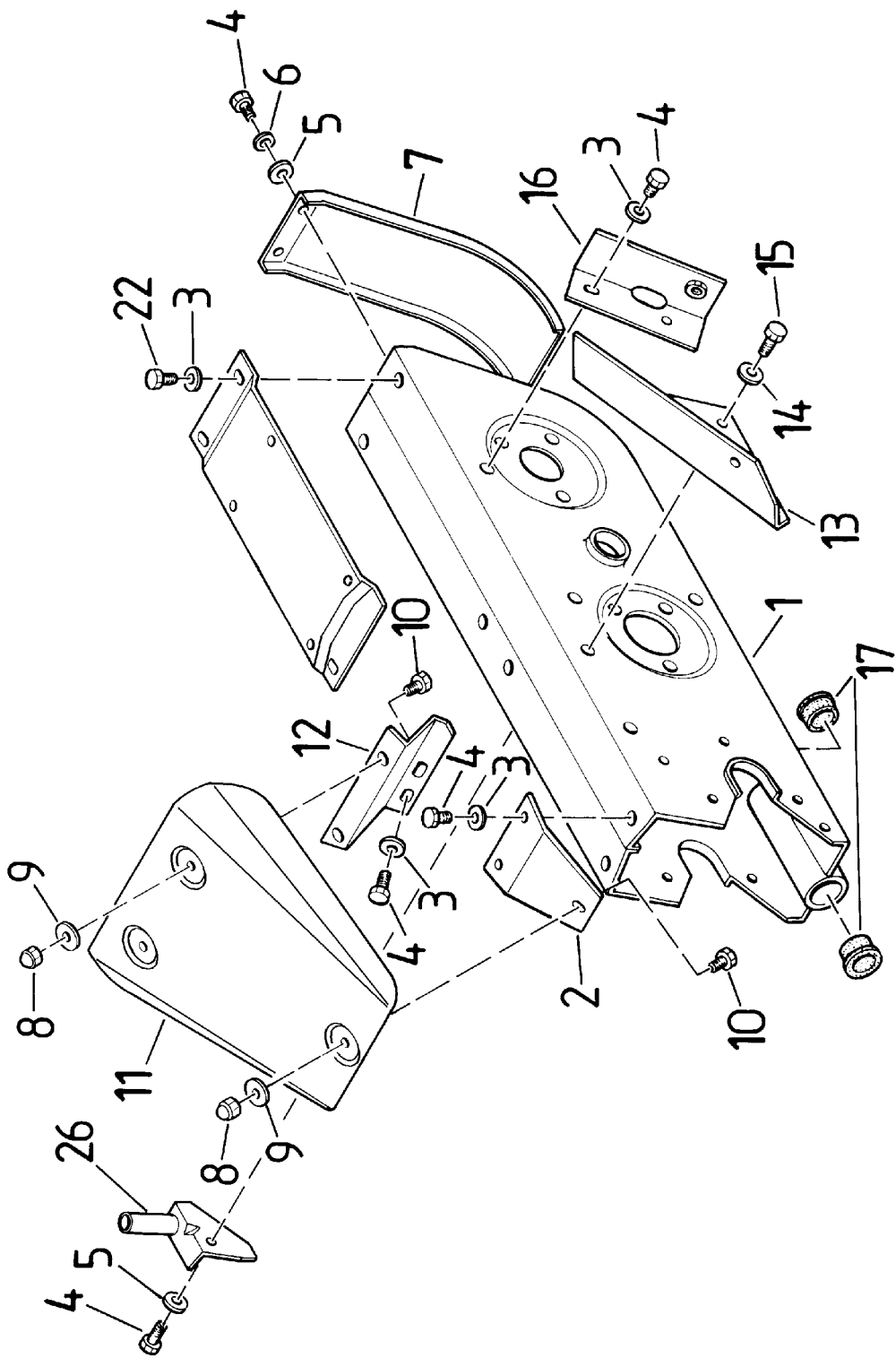
	Seite Page
Page	Pagina Side
<b>Motor</b> Moteur Motor Motore Motor	<b>Briggs &amp; Stratton 3,5 HP</b> 148 ccm max. 2,6 kW / 3600 rpm eff. 2,1 kW / 3000 rpm
<b>Lenker</b> Mancheron Handle bars Manubrio Styre	4-5    6-7
<b>Gehäuse</b> Arbre Housing Scatola Hus	    8-9
<b>Welle</b> Lame Shaft Albero Aksel	    10-11
<b>Taumelgehäuse</b> Boîtier excentrique Reeling-housing Scatola eccentrico Svinghus	    12-13
<b>Räder + Farbsprühdosen</b> Roues + Bombes de peinture Wheels + Spray paint tin Ruote + Vernice spray da ritocco Hjuls + Sprayboks	    14-15
<b>Mähbalken</b> Barre de coupe Cutter bar Barra falciante Knivbjelken	    16-17



Pos.-Nr. Rep. Pos. Pos. Blide-Nr	Bestellnummer Référence Article number Nr. codice Bestillings-Nr.	Anzahl Qté Quant. Q.ta Antall	Bezeichnung D	Désignation F	Description GB	Descrizione I	Benevnelse N
1-6	AA-001-059	1	Keilriemenscheibe kpl.	Poulie cpl.	V-belt-pulley cpl.	Puleggia cpl.	Kileremskive kpl.
1	KH-030-050	1	Paßfeder	Ressort	Parallel key	Linguetta	Kile
2	DX-001-062-9005	1	Keilriemenscheibe	Poulie	V-belt-pulley	Puleggia	Kileremskive
3	DA-181-002Z	1	Kappe	Couvercle	Cap	Coperchietto	Kapp
4	HW-060-007Z	1	Scheibe	Rondelle	Washer	Rondella	Skive
5	HT-010-008Z	5	Federring	Bague de ressort	Spring washer	Rosetta elastica	Sprengskive
6	HO-090-302Z	1	Zollschraube	Vis au pouce	Whitworth-bolt	Vite in pollici	Skru
7	AA-002-148-9005	1	Motorwickelschutz	Bande pare-moteur	Cover	Protezione motore	Beskyttelse
8	HP-046-503Z	2	Linsen-Blechschaube	Vis	Screw	Vite lamiera	Skru
9	AA-141-140	1	Auspuffschutz	Protect. d'échappement	Protector	Protezione scarico	Deksel
10	HB-071-061	1	Motorkeilriemen	Courroie	V-belt to engine	Cinghia motore	Kilerem
11	HO-010-086Z	4	Sechskantschraube	Vis à six pans	Bolt	Vite esagonale	Sekskantskrue
12	HR-010-005Z	4	Sechskantmutter	Ecrou à six pans	Hexagon nut	Dado esagonale	Sekskantmutter
13	DA-292-035	1	Motorconsole	Embase moteur	Engine plate	Mensola motore	Motorfeste
16	AZ-006-058	1	Gaszug mit Regulierhebel	Câble d'accélérateur avec manette de gaz	Throttle cable with lever	Cavo gas con leva	Gaswire med gashendel
17	AZ-006-001	1	Gaszug	Câble d'accélérateur	Throttle cable	Cavo gas	Gaswire
18	HG-002-010	1	Regulierhebel	Manette de gaz	Adjusting lever	Leva regolazione	Gashendel
19	HO-090-300Z	2	Zollschraube	Vis au pouce	Whitworth-bolt	Vite in pollici	Skru
20	HW-010-007Z	2	Scheibe	Rondelle	Washer	Rondella	Skive
21	DA-200-412	1	Eingriffschutz	Protecteur	Protector	Protezione	Deksel
-	KA-001-002	1	Motor	Moteur	Engine	Motore	Motor

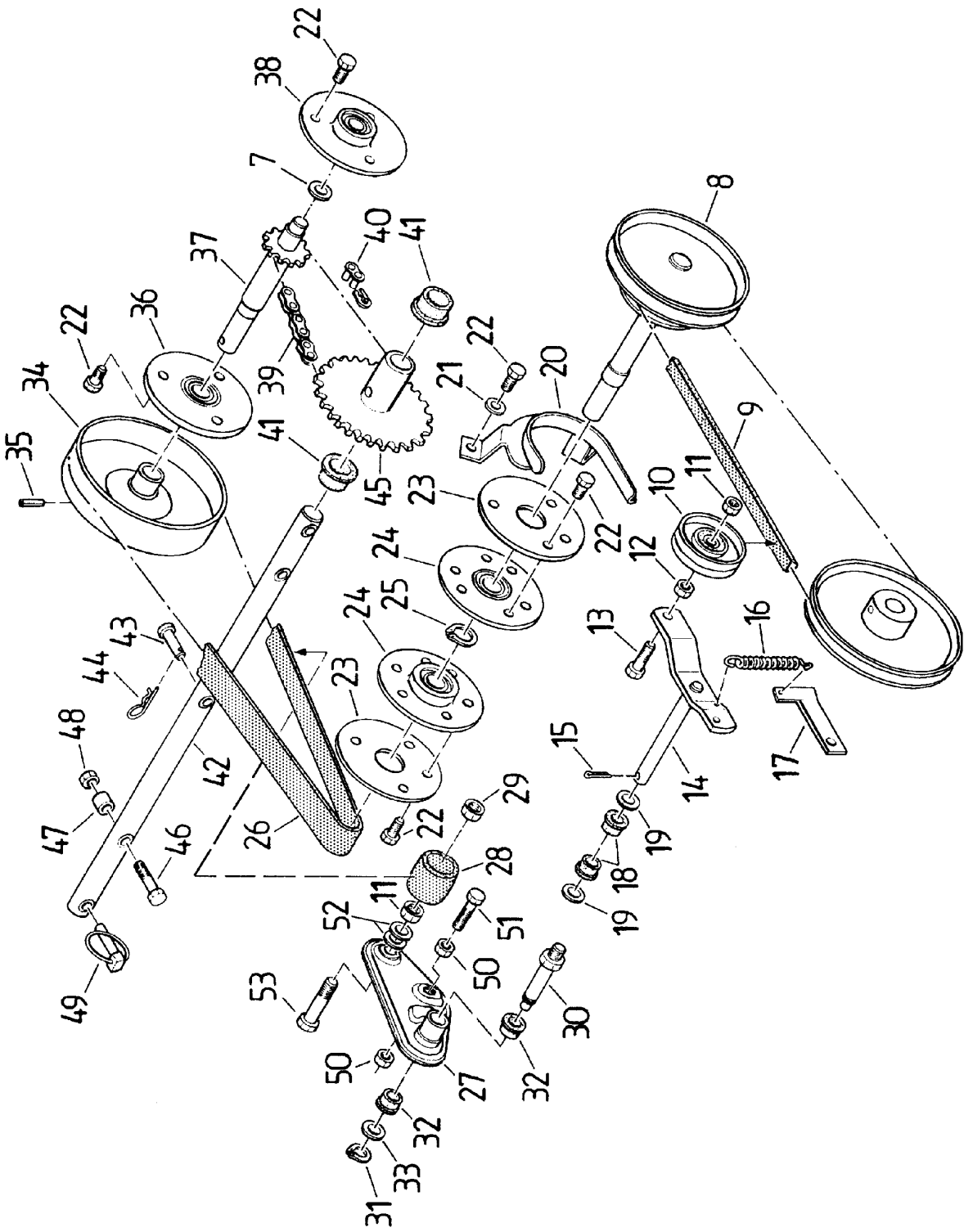


Pos.-Nr. Rep. Pos. Pos. Bilde-Nr.	Bestellnummer Référence Article number Nr. codice Bestillings-Nr.	Anzahl Qté Quant. Qtà Antall	Bezeichnung D	Désignation F	Description GB	Descrizione I	Benevnelse N
1	AA -140-344-9010	1	Lenker	Mancheron	Handle bars	Manubrio	Styre
2	DC -101-001	1	Rastbolzen	Boulon d'encliquetage	Positioning bolt	Perno arresto	Bolt
3	HI -020-001Z	1	Druckfeder	Ressort de pression	Compression spring	Molla di compressione	Fjær
4	HJ -010-012	1	Kugelfrill	Pommeau	Ball grip	Pomello	Kule
5	HJ -010-013	2	PVC-Handgriff	Poignée	PVC-grip	Manopola PVC	Handtak
6	AZ -007-022	1	Bowdenzug	Commande principale	Cable for maindrive	Cavo avanzamento	Wire for hjuldrift
7	AZ -007-021	1	Bowdenzug für Mähantrieb	Commande de fauchage	Cable for mowing drive	Cavo movimento barra	Wire for knivdrift
8	KC -001-037Z	1	Bolzen	Boulon	Pin	Bulone	Bolt
9	HW -010-007Z	1	Scheibe	Rondelle	Washer	Rondella	Skive
10	HZ -010-041Z	1	Splint	Goupille	Washer	Copiglia	Splint
11	HR -030-004Z	2	Sicherungsmutter	Ecrou de sûreté	Locknut	Dado autobloccante	Låsemutter
12	HJ -010-077	1	PVC-Handgriff	Poignée	PVC-grip	Manopola PVC	Handtak
13	AA -140-340	1	Schalgriff	Manche d'embrayage	Shifting grip	Manopola innesto	Koblingshandtak
13 a	KD -003-030	1	Aufkleber	Autocollant	Label	Autoadesivo	Dekal
14	HI -040-010	4	Teilerfeder	Ressort	Belleville washer	Molla tazza	Fjærskive
15	DA -292-030	2	Klinke	Clenche	Coupling link	Arresto	Klinke
15 a	KD -003-048	1	Aufkleber	Autocollant	Label	Autoadesivo	Dekal
15 b	KD -003-051	1	Aufkleber	Autocollant	Label	Autoadesivo	Dekal
16	HW -050-002Z	2	Scheibe	Rondelle	Washer	Rondella	Skive
17	HR -030-003Z	2	Sicherungsmutter	Ecrou de sûreté	Locknut	Dado autobloccante	Låsemutter
18	AA -140-341	1	Schalstück rechts	Pièce de contact droit	Shifting plate right	Rinvio comando dx	Sjaltestykke, hyre
19	HK -005-010	2	Zargenpuffer	Tampon d'encadrement	Rubber stop	Tampone telaio	Demper
20	HR -010-005Z	3	Sechskantmutter	Ecrou à six pans	Hexagon nut	Dado esagonale	Sekskantmutter
21	AA -140-342	1	Schalstück links	Pièce de contact, gauche	Shifting plate left	Rinvio comando sx	Sjaltestykke, venstre
22	DA -220-257Z	1	Anschlagstück	Arrêt	Stopper	Battuta	Stopper
23	DV -181-004	2	Anschlußbolzen	Boulon	Coupling pin	Perno collegamento	Bolt
24	HW -010-004Z	1	Scheibe	Rondelle	Washer	Rondella	Skive
27	HI -010-003-9005	2	Zugfeder	Ressort de traction	Extension spring	Molla di trazione	Fjær
28	AA -100-190-9005	1	Schwingungsdämpfer	Amortisseur	Vibration damper	Ammortizzatore	Dempeskive
29	HR -020-006Z	2	Sechskantmutter	Ecrou à six pans	Hexagon nut	Dado esagonale	Sekskantmutter
30	AA -140-144	1	Verstellstück	Pièce de ajustement	Adjuster	Particolari di regolazione	Stillestykke
31	HJ -012-002	1	Bundbuchse	Coussinet	Collar bush	Bussola flangiata	Foring
32	HJ -012-003	1	Buchse	Coussinet	Bush	Boccola	Foring
33	AA -140-142-3000	1	Lenkerturm	Guidon pivotant	Handle bars support	Piantone manubrio	Styre
34	AZ -010-034	1	Spanngriff	Poignée de serrage	Wrench	Maniglia tenditore	Handtak
35	HW -060-009Z	1	Scheibe	Rondelle	Washer	Rondella	Skive
36	HO -032-129Z	1	Flachrundscharbe	Vis à tête bombée	Cut head bolt	Vite testa tonda	Flatrundskruue
37	HO -020-083Z	2	Sechskantschraube	Vis à six pans	Bolt	Vite esagonale	Sekskantskruue
38	HW -010-007Z	2	Scheibe	Rondelle	Washer	Rondella	Skive
39	HR -010-004Z	1	Sechskantmutter	Ecrou à six pans	Hexagon nut	Dado esagonale	Sekskantmutter
40	HW -050-007Z	4	Scheibe	Rondelle	Washer	Rondella	Skive
41	HO -020-082Z	4	Sechskantschraube	Vis à six pans	Bolt	Vite esagonale	Sekskantskruue
42	HO -010-058Z	1	Sechskantschraube	Vis à six pans	Bolt	Vite esagonale	Sekskantskruue

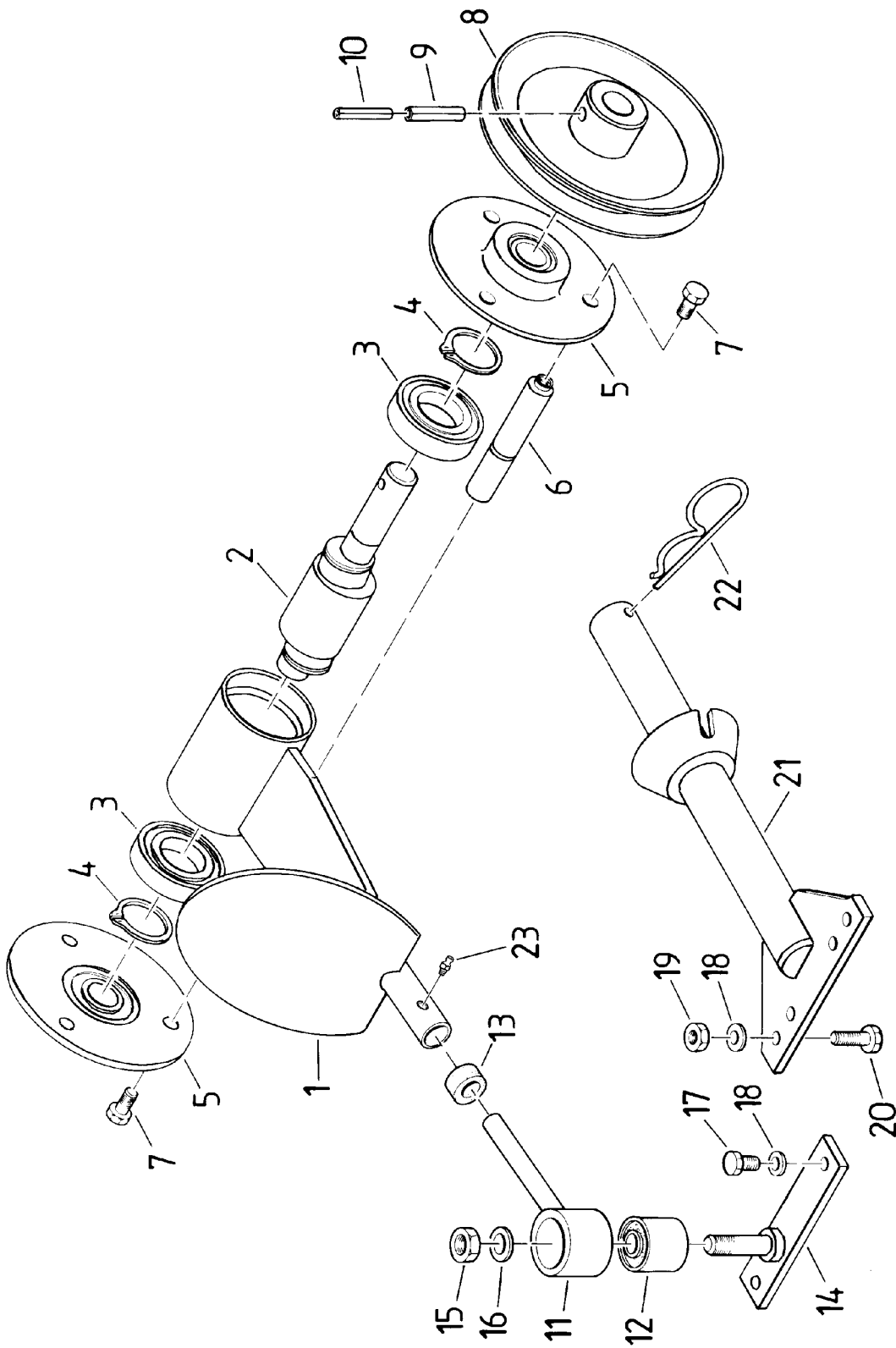


Pos.-Nr. Rep. Pos. Pos. Blide-Nr	Bestellnummer Référence Article number Nr. codice Bestillings-Nr.	Anzahl Qté Quant. Q.ta Antall	Bezeichnung D	Désignation F	Description GB	Descrizione I	Benevnelse N
1	AA -140-151	1	Gehäuse	Arbre	Housing	Scatola	Hus
2	DA -200-381	1	Halter, unten	Support en bas	Lower mounting plate	Supporto inferiore	Holder nedre
3	HW -050-007z	3	Scheibe	Rondelle	Washer	Rondella	Skive 8,4
4	HO -020-082z	7	Sechskantschraube	Vis à six pans	Bolt	Vite esagonale	Sekskantskrue M 8 x 16
5	HW -010-007z	9	Scheibe	Rondelle	Washer	Rondella	Skive B 8,4
6	HT -010-008z	2	Federring	Bague de ressort	Spring washer	Rosetta elastica	Sprengskive A 8
7	DA -200-419-3000	1	Halteblech	Tole d'arrêt	Mounting plate	Lamiera supporto	Holder
8	HR -063-005z	3	Hutmutter	Ecrou à chapeau	Hexagon cap nut	Dado cieco	Mutter M 8
9	HW -060-007z	3	Scheibe	Rondelle	Washer	Rondella	Skive A 8,4
10	HO -020-081z	3	Sechskantschraube	Vis à six pans	Bolt	Vite esagonale	Sekskantskrue M 8 x 12
11	DA -160-003p9010	1	Haube	Chapeau	Hood	Cofano	Deksel
12	DA -200-401	1	Halter, oben	Support en haut	Upper mounting plate	Supporto, superiore	Holder ovre
13	AA -140-149	1	Seitenblech	Tole	Mounting shield	Cofano laterale	Sidedeksel
14	HW -010-007z	1	Scheibe	Rondelle	Washer	Rondella	Skive 8,4
15	HO -020-082z	2	Sechskantschraube	Vis à six pans	Bolt	Vite esagonale	Sekskantskrue M 8 x 16
16	AA -140-143	1	Schutzhalter	Support de protecteur	Mounting stud	Supporto protezione	Dekselfeste
17	HJ -021-010	2	Bundbuchse	Coussinet	Collar bush	Bussola flangiata	Foring
22	HO -020-083z	3	Sechskantschraube	Vis à six pans	Bolt	Vite esagonale	Sekskantskrue M 8 x 20
26	AA -140-158	1	Stütze	Support	Bracket	Supporto	Støtte

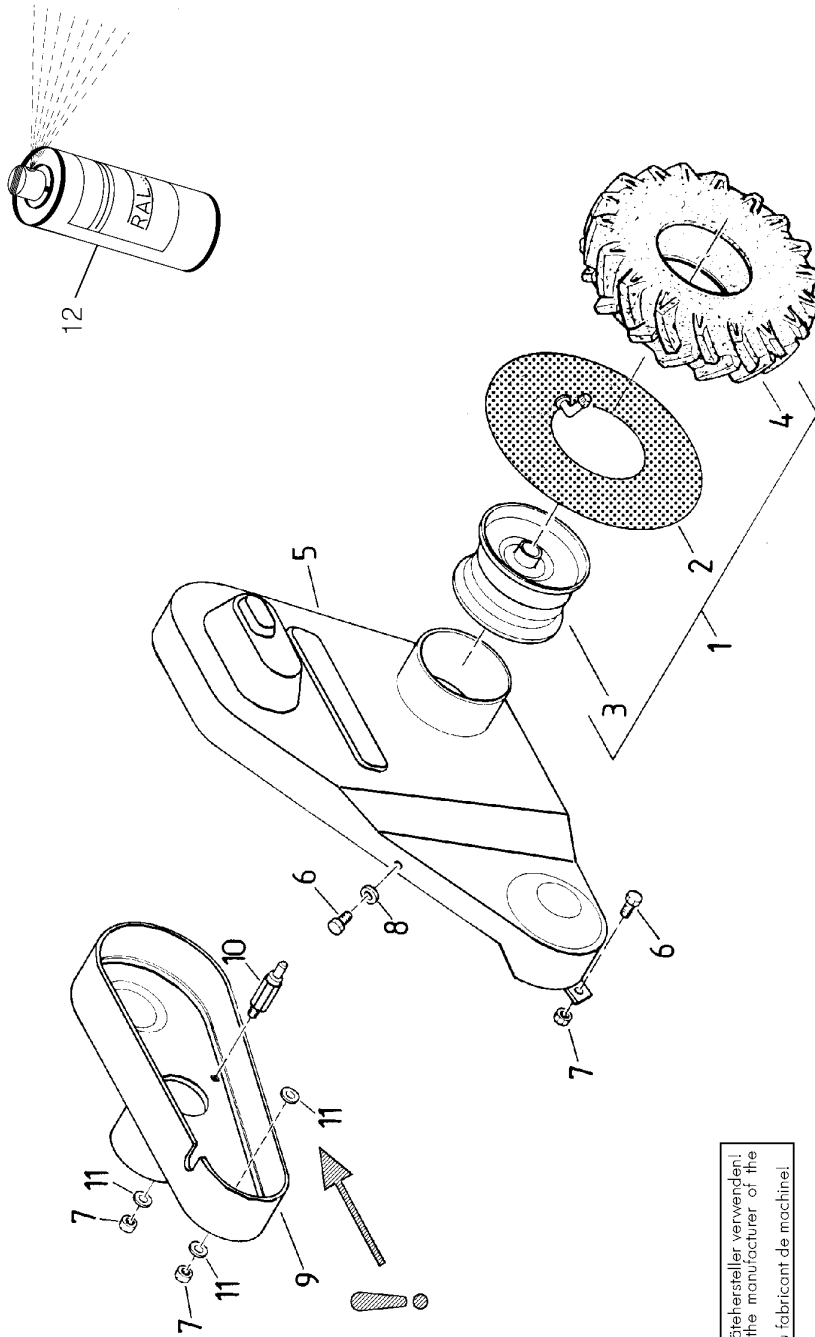




Pos.-Nr. Rep. Pos. Bild-Nr	Bestellnummer Réfrence Article number Nr. codice Bestillings-Nr.	Anzahl Qté Quant. Qta Antall	Bezeichnung D	Désignation F	Description GB	Descrizione I	Benevnelse N
7	HW -020-013z	1	Scheibe	Rondelle	Washer	Rondella	Skive
8	AA -140-157	1	Hauptwelle	Arbre principal	Main shaft	Albero primario	Aksel
9	HB -112-021	1	Keilriemen für Mähantrieb	Courroie pour mécanisme faucheuse	V-belt for mowing drive	Cinghia per movimento barra	Kilerem for knivdrift
10	AZ -002-007	1	Spannrolle	Galet tendeur	Tensioning pulley	Rullo tenditore	Stramrenull
11	HR -010-006z	2	Sechskantmutter	Ecrou à six pans	Hexagon nut	Dado esagonale	Sekskantmutter
12	HR -020-006z	1	Sechskantmutter, flach	Ecrou à six pans	Hexagon nut	Dado esagonale	Sekskantmutter
13	HO -020-115z	1	Sechskantschraube	Vis à six pans	Bolt	Vite esagonale	Sekskantskrue
14	AA -140-145	1	Keilriemenspanner	Tendeur de courroie	V-belt tensioner	Tendicinghia	Kileremstrammer
15	HZ -010-076z	1	Splint	Goupille	Cotter pin	Copiglia	Splint
16	HI -010-010z	1	Zugfeder	Ressort de traction	Extension spring	Molla di trazione	Fjær
17	DA -200-362	1	Federhalter	Support à ressort	Spring clamp	Supporto molla	Feste
18	HJ -021-003	2	Bundbuchse	Coussinet	Collar bush	Bussola flangiata	Foring
19	HW -020-011z	2	Scheibe	Rondelle	Washer	Rondella	Skive
20	DA -140-266	1	Keilriemenführung	Guidage	V-belt guide	Guida cinghia	Kileremføring
21	HW -010-007z	2	Scheibe	Rondelle	Washer	Rondella	Skive
22	HO -020-082z	2	Sechskantschraube	Vis à six pans	Bolt	Vite esagonale	Sekskantskrue
23	DA -140-267z	2	Scheibe	Rondelle	Washer	Rondella	Skive
24	AA -140-103z	2	Flansch	Flasque	Flange	Flangia	Flens
25	HU -010-020	1	Sicherungsring	Anneau d'arrêt	Retaining ring	Sege	Semering
26	HC -010-045	1	Flachriemen	Courroie plate	Belt	Cinghia piana	Flatrem
27	AA -140-161z	1	Flachriemenspanner	Fendeur de courroie plate	Belt tensioner	Tendicinghia	Flatremstrammer
28	AZ -002-002	1	Rolle	Galet	Pulley	Rullo	Rull
29	HR -010-006z	1	Sechskantmutter	Ecrou à six pans	Hexagon nut	Dado esagonale	Sekskantmutter
30	DV -231-003z	1	Lagerbolzen	Entretoise	Bolt	Perno cuscinetto	Lagerbolt
31	HU -010-012	1	Sicherungsring	Anneau d'arrêt	Retaining ring	Sege	Semering
32	HJ -021-003	2	Bundbuchse	Coussinet	Collar bush	Bussola flangiata	Foring
33	HW -020-011z	1	Scheibe	Rondelle	Washer	Rondella	Skive
34	AA -140-148	1	Flachriemenscheibe	Poulie	Belt rim	Puleggia cinghia piana	Flatremskive
35	HX -010-235	1	Spannhülse	Douille de serrage	Spring pin	Spina elastica	Spennstift
36	AA -140-104z	1	Flansch	Flasque	Flange	Flangia	Flens
37	AA -140-147	1	Zwischenwelle	Arbre intermédiaire	Layshaft	Albero intermedio	Aksel
38	AA -100-103z	1	Flansch	Flasque	Flange	Flangia	Flens
39	HD -040-003	1	Rollenkette	Chaîne à rouleaux	Roller chain	Catena a rullini	Kjede
40	HD -010-002	1	Kettenschloß	Joint de chaîne	Split link	Serraglio catena	Kjedelås
41	HJ -021-001	1	Bundbuchse	Coussinet	Collar bush	Bussola flangiata	Foring
42	DC -181-031	2	Achse	Arbre	Axle	Asse	Aksel
43	KC -001-032z	1	Bolzen	Boulon	Pin	Bullone	Bolt
44	KG -011-001z	1	Federstecker	Support de fiche	Hairpin clip	Spina elastica	Låsesplint
45	AA -140-146	1	Kettenrad	Roue de chaîne	Sprocket	Ruota dentata	Kjederhjul
46	HO -010-087z	2	Sechskantschraube	Vis à six pans	Bolt	Vite esagonale	Sekskantskrue
47	DM -030-007	2	Abstandshülse	Douille d'écartement	Spacer tube	Boccola distanziale	Avstandshülse
48	HR -030-005z	2	Sicherungsmutter	Ecrou de sûreté	Locknut	Dado autobloccante	Låsemutter
49	AZ -008-001z	2	Klappsplint	Goupille	Hinged pin	Spina sicurezza	Orepinne
50	HR -010-005z	2	Sechskantmutter	Ecrou à six pans	Hexagon nut	Dado esagonale	Sekskantmutter
51	HO -010-085z	1	Sechskantschraube	Vis à six pans	Bolt	Vite esagonale	Sekskantskrue
52	HW -020-009z	2	Scheibe	Rondelle	Washer	Rondella	Skive
53	HO -040-116z	1	Sechskantschraube	Vis à six pans	Bolt	Vite esagonale	Sekskantskrue
11,27							
50-53	AA -140-102	1	Flachriemenspanner kpl.	Fendeur de courr. plate cpl	Belt tensioner cpl.	Tendicinghia cpl.	Flatremstrammer kpl.




Pos.-Nr. Rep. Pos. Pos. Bilde-Nr	Bestellnummer Référence Article number Nr. codice Bestillings-Nr.	Anzahl Qté Quant. C.tà Antall	Bezeichnung D	Désignation F	Description GB	Descrizione I	Benevnelse N
1-4	AC -020-103	1	Taumelantrieb	Entraînement oscillant	Reeling-dirve	Comando obliquo	Eksenterdrift
1-6	AA -140-100	1	Taumelgehäuse kpl.	Boîtier excentrique cpl.	Reeling-housing cpl.	Scatola eccentrico cpl.	Svinghus kpl.
1	AA -001-163	1	Taumelgehäuse	Boîtier excentrique	Reeling-housing	Scatola eccentrico	Svinghus
2	DC -361-001	1	Taumelwelle	Arbre	Reeling-shaft	Albero obliquo	Eksenteraksel
3	HA -030-007	2	Kugellager	Roulement à billes	Ball bearing	Cuscinetto a sfere	Kulelager
4	HU -030-030	2	Sicherungsring	Anneau d'arrêt	Retaining ring	Seger	Semering
5	AA -100-102-9005	2	Flansch	Flasque	Flange	Flangia	Flens
6	DC -131-020	3	Distanzstück	Entretoise	Spacer	Distanziale	Distansestykke
7	HO -020-082z	6	Sechskantschraube	Vis à six pans	Bolt	Vite esagonale	Sekskantskrue
8	AZ -001-001	1	Keilriemenscheibe	Poulie	V-belt pulley	Puleggia cpl.	Kileremskive
9	HX -010-240	1	Spannhülse	Douille de serrage	Spring pin	Spina elastica	Spennstift
10	HX -010-116	1	Spannhülse	Douille de serrage	Spring pin	Spina elastica	Spennstift
11-13	AZ 004-054	1	Messerkopf mit Silentbloc	Tête de lame av. silentbloc	C.b.h. with silent bloc	Testina lama c. silentbloc	Knivhode kpl.
11-16	AZ 004-050-9005	1	Messerkopf kpl.	Tête de lame cpl.	Cutter bar head cpl.	Testina lama cpl.	Knivhode kpl.
11	AZ -004-001-9005	1	Messerkopf	Tête de lame	Cutter bar head	Testina lama	Knivhode
12	HK -001-001	1	Silentbloc	Silentbloc	Silentbloc	Silentbloc	Demper
13	HJ -012-001	1	Dichtungskappe	Bouchon	Sealing cap	Coperchio tenuta	Støvkappe
14	AZ -004-004	1	Messerkopfplatte	Plaque de tête de lame	Cutter bar head plate	Pistra testina lama	Medbringer
15	HR -030-007z	1	Sicherungsmutter	Ecrou de sûreté	Locknut	Dado autobloccante	Låsemutter
16	HW -080-103	1	Paßscheibe	Rondelle	Shaft spacer	Anello distanziale	Skive
17	HO -020-082z	2	Sechskantschraube	Vis à six pans	Bolt	Vite esagonale	Sekskantskrue
18	HT -010-008z	6	Federring	Bague de ressort	Spring washer	Rosetta elastica	Sprengskive
19	HR -010-005z	4	Sechskantmutter	Ecrou à six pans	Hexagon nut	Dado esagonale	Sekskantmutter
20	HO -020-084z	4	Sechskantschraube	Vis à six pans	Bolt	Vite esagonale	Sekskantskrue
21	AZ -005-010-9005	1	Tragzapfen	Tourillon d'arbre	Carrying pivot	Perno trascinamento	Bjelketapp
22	KG -011-002z	1	Federstecker	Support de fiche	Hairpin clip	Spina elastica	Låsesplint
23	KE -001-001z	1	Schmiernippel	Graisseur	Grease nipple	Ingrassatore	Smørenippel



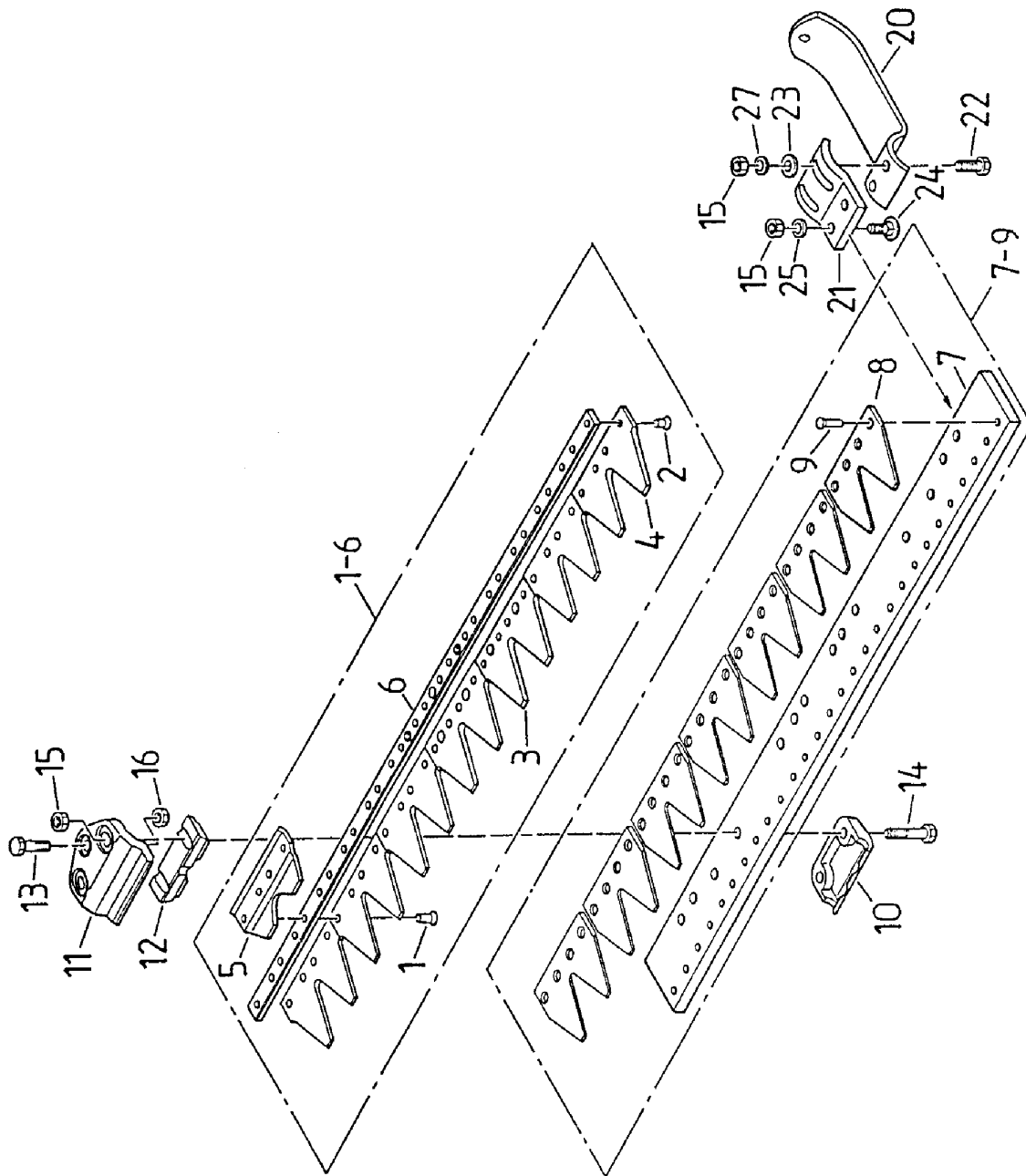
5 a

 Ausschließlich Spezialkeilriemen vom Gerätehersteller verwenden!  
Use exclusive the special V-belt from the manufacturer of the machine!  
Appliquez exclusif les courrois spéciaux du fabricant de machine!

 Vor Inbetriebnahme Bedienungsanleitung und Sicherheitshinweise durchlesen und beachten!  
Before running the equipment read the owners manual and follow the Safety/Instructions!  
Avant mise en marche lisez et regardez attentivement les instructions d'Entretien!

9 a

Pos.-Nr. Rep. Pos. Pos. Bide-Nr	Bestellnummer Reference Article number Nr. codice Bestillings-Nr.	Anzahl Qté Quant. Qtà Antall	Bezeichnung D	Désignation F	Description GB	Descrizione I	Benevnelse N
1	AA-140-451	1	Rad kpl., rechts	Roue droite, cpl.	Wheel right, cpl.	Ruota dx, cpl.	Hjul høyre, kpl.
1	AA-140-450	1	Rad kpl., links	Roue gauche, cpl.	Wheel left, cpl.	Ruota sx, cpl.	Hjul venstre
2	HN-032-001	2	Schlauch	Outre	Tube	Camera aria	Slange 4.00-4
3	AZ-009-014	2	Felge	Jante	Rim	Cerchio	Felg
4	HN-022-001	2	Decke	Enveloppe	Tire	Coperchio	Dekk 4.00-4
5	AA-140-540-3000	1	Keilriemenschutz	Carter de protection	V-belt cover	Protezione cinghia	Kilerensdeksel
5 a	KD-003-002	1	Aufkleber	Autocollant	Lable	Autoadesivo	Dekal
6	HO-020-082z	3	Sechskantschraube	Vis à six pans	Bolt	Vite esagonale	Sekskantskrue M 8 x 16
7	HR-O10-005z	5	Sechskantmutter	Ecrou à six pans	Hexagon nut	Dado esagonale	Sekskantmutter M 8
8	HW-060-007z	2	Scheibe	Rondelle	Washer	Rondella	Skive A 8,4
9	AA-140-541-3000	1	Flachriemenschutz	Protecteur de courr. plate	Belt cover	Protezione	Flatremdeksel
9 a	KD-003-050	1	Aufkleber	Autocollant	Lable	Autoadesivo	Dekal
10	DV-221-014	2	Schutzhalter	Support de protecteur	Mounting stud	Supporto protezione	Dekselfeste
11	HW-010-007z	6	Scheibe	Rondelle	Washer	Rondella	Skive 8,4
12	KP-002-001	400 ml	Farbsprühdose, rot	Bombe de peinture, rouge	Spray paint tin, red	Vernice spray da ritocco, rosso	Sprayboks, rød RAL 3000
12	KP-002-002	400 ml	Farbsprühdose, weiß	Bombe de peinture, blanche	Spray paint tin, white	Vernice spray da ritocco, bianco	Sprayboks, hvit RAL 9010
12	KP-002-004	400 ml	Farbsprühdose, schwarz	Bombe de peinture, noire	Spray paint tin, black	Vernice spray da ritocco, nero	Sprayboks, sort RAL 9005



Pos.-Nr. Rep. Pos. Pos. Blide-Nr	Bestellnummer Reference Article number Nr. codice Bestillings-Nr.	Anzahl Qté Quant. Qta Antall	Bezeichnung D	Désignation F	Description GB	Descrizione I	Benevnelse N
-	IG -002-001		ESM-Mähbaiken	ESM barre de coupe	ESM cutter bar	ESM barra falciante	ESM knivbjeiken
-	IG -002-003		ESM-Mähbaiken	ESM barre de coupe	ESM cutter var	ESM barra falciante	ESM knivbjeiken
1-6	IG -003-001		Mähmesser kpl.	Couteau cpl.	Mowing knife cpl.	Lama cpl.	Knivstang kpl.
1-6	IG -003-003		Mähmesser kpl.	Couteau cpl.	Mowing knife cpl.	Lama cpl.	Knivstang kpl.
1	IG -011-004		Senkniet	Rivet	Countersunk head rivet	Ribattino	Nagle
2	IG -011-003		Senkniet	Rivet	Countersunk head rivet	Ribattino	Nagle
3	IG -007-001		Doppelklinge	Lame double	Double cutting blade	Sozione doppia	Knivblad dobbel
4	IG -007-002		Doppelklinge	Lame double	Double cutting blade	Sozione doppia	Knivblad dobbel
5	IG -008-001		Führungsleiste	Lardon de guidage	Guide	Listello guida	Føringslist
6	IG -004-001		Messerrücken	Verge de lame	Knife back	Dorso barra	Knivrygg
6	IG -004-003		Messerrücken	Verge de lame	Knife back	Dorso barra	Knivrygg
7-9	IG -005-001		Balkenrücken	Dos de barre	Bar back	Dorso barra	Bjelkerykk
7-9	IG -005-003		Balkenrücken	Dos de barre	Bar back	Dorso barra	Bjelkerykk
7	IG -006-001		Balkenrücken	Dos de barre	Bar back	Dorso barra	Bjelkerykk
7	IG -006-004		Balkenrücken	Dos de barre	Bar back	Dorso barra	Bjelkerykk
8	IG -009-004		Doppelbalkenklinge	Lame de barre double	Double bar section	Sezione doppia barra	Fingerblad
9	IG -011-001		Senkniet	Rivet	Countersunk head rivet	Ribattino	Nagle
10	IG -010-001		Gleitkufe	Cuve clissaire	Slide	Suola scorrimento	Slitestykke
11	IG -008-003		Messerhalter	Porte lame	Knife clip	Premilama	Knivholder
12	IG -008-005		Führungsstück	Pièce guidage	Guide	Guida	Føringsstykke
13	HO 020-085Z		Sechskantschraube	Vis à six pans	Bolt	Vite esagonale	Sekskantskrue
14	HO 010-088Z		Sechskantschraube	Vis à six pans	Bolt	Vite esagonale	Sekskantskrue
15	HR 010-005Z		Sechskantmutter	Ecrou à six pans	Hexagon nut	Dado esagonale	Sekskantmutter
16	HR 030-005Z		Sicherungsmutter	Ecrou de sûreté	Locknut	Dado autobloccante	Låsemutter
15,							
20-27	IG -010-008		Laufsohle kpl.	Patin cpl.	Slide cpl.	Slitta cpl.	Slepesko kpl.
20	IG -010-009		Laufsohle	Patin	Slide	Slitta cpl.	Slepesko kpl.
21	IG -010-010		Laufsohlenhalter	Support patin	Sole bracket	Supporto suola	Holder for slepesko
22	HO -020-084Z		Sechskantschraube	Vis à six pans	Bolt	Vite esagonale	Sekskantskrue
23	HW -010-007Z		Scheibe	Rondelle	Washer	Rondella	Skive
24	HO -030-103		Flachrundschrabe	Vis à tête bombée	Cut head bolt	Vite testa tonda	Flatrundskrue
25	IG -011-020		Schnorr-Scheibe	Rondelle "Schnorr"	Disc	Disco	Skive "Schnorr"
27	HT -010-008Z		Federring	Bague de ressort	Spring washer	Rosetta elastica	Sprengskive