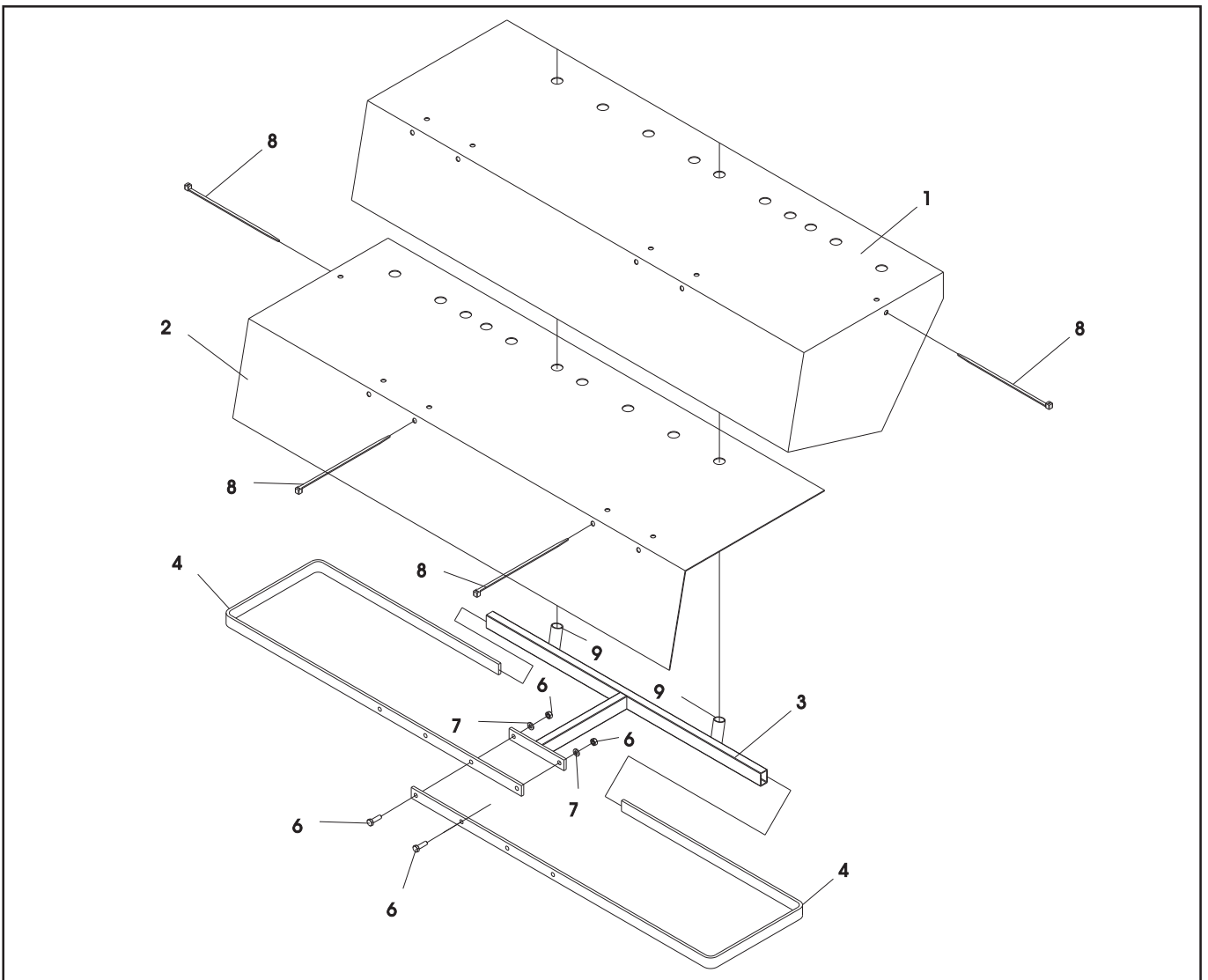


# AY-029-001TS



Schutzplane für Kehrmachine 0,8 / 1,0 / 1,2 m  
 Toile de protection pour balayeuse 0,8 / 1,0 / 1,2 m  
 Brush cover for rotary brush 08, / 1,0 / 1,2 m

Stecken Sie den Rahmenträger (3) auf die Aufnahmen der Kehrmachine. Führen Sie die Rahmen (4) seitlich in den Rahmenträger (3) ein und schieben Sie das Gestänge bis zur Kehrbürstenbreite zusammen. Ziehen Sie nun beide Rahmen mit den Schrauben (5), Scheiben (7) und Muttern (6) fest. Stecken Sie die Schutzplanen (1 und 2) auf die Aufnahmerohre (9), so dass sie vorn und seitlich am Planenträger herunterhängen und befestigen Sie die Schutzplanen (1 und 2) mit den Kabelbindern(8).



## Ersatzteilliste / Pieces Détachées / Spares list

Pos.-Nr. Rep. Pos.	Bestellnummer Référence Part number	Anzahl Qté. Quant.	Bezeichnung ①	Désignation ②	Description ③	Bemerkung Remarque Remarks
1	HJ-010-144	1	Schutzplane rechts	Toile de protection droite	Brush cover right	
2	HJ-010-145	1	Schutzplane links	Toiel de protection gauche	Brush cover left	
3	AY-029-140-9005	1	Rahmenträger	Support de la toile	Coverframe	
4	DB-190-056-9005	2	Rahmen	Corps	Body	
5	HO-020-055z	2	Sechskantschraube	Vis à six pans	Hexagon bolt	M 6 x 20
6	HR-010-004z	2	Sechskantmutter	écrou à six pans	Hexagon nut	M 6
7	HW-010-004z	2	Scheibe	Rondelle	Washer	DIN 125
8	HJ-010-056	4	Kabelbinder	Collier en plastique	Strap	