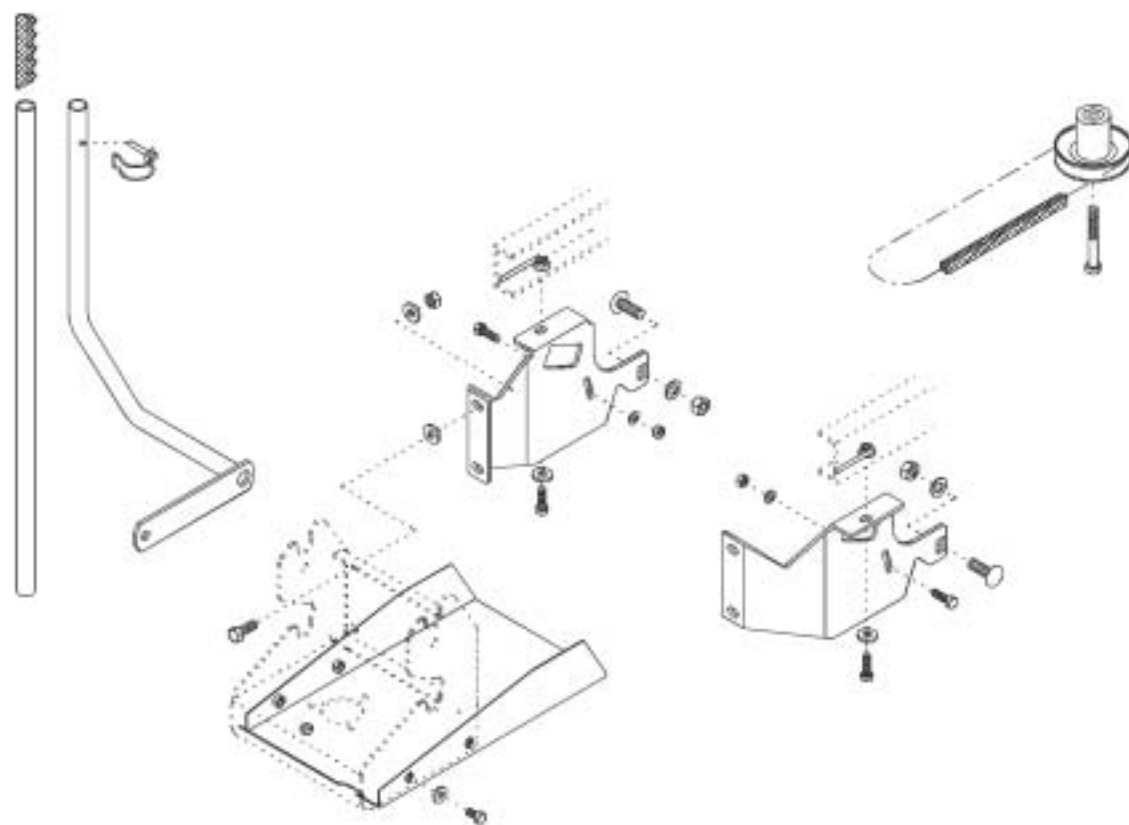


tielbürger

D

Anbaurahmen AN-048-001TS mit/ohne Antriebssatz AN-048-002TS

Montageanleitung und Ersatzteilliste



© copyright 1999 Julius Tielbürger GmbH & Co. KG, Sternwede, Nachdruck, auch auszugsweise nicht gestattet. KR-361-059TS 09/99 -0

Julius Tielbürger GmbH & Co. KG Maschinenfabrik

Postdamm 12 D-32351 Sternwede-Oppenwehe Tel.: +49 (0)5773/8020 Fax +49 (0)5773/8175

Internet: www.tielbuenger.de

Inhaltsangaben

1 Allgemeine sicherheitstechnische Hinweise	- 3 -
2 Lieferumfang	- 5 -
3 Vorbereitende Maßnahmen vor der Montage	- 5 -
4 Beschreibung der Montagevarianten	- 6 -
5 Montage	- 7 -
6 Inbetriebnahme	- 13 -
7 Mögliche Störungen und deren Beseitigung	- 13 -
8 Pflege und Wartung	- 13 -
9 Explosionszeichnungen und Ersatzteillisten	- 14 -
10 Erklärung	- 18 -

2 Allgemeine sicherheitstechnische Hinweise

Die Montageanleitung enthält wichtige Hinweise, den Anbausatz sicher und sachgerecht zu montieren. Ihre Beachtung hilft, Gefahren zu vermeiden und die Zuverlässigkeit und Lebensdauer des Anbaugeräts zu erhöhen.

Sie gibt die Reihenfolge der Montageschritte des Anbaurahmensatzes vor.

Die Montageanleitung ist von jeder Person zu lesen und anzuwenden, die mit der Montage des Anbaurahmensatzes sowie mit

- Bedienung, Störungsbehebung im Arbeitsablauf, Pflege,
- Instandhaltung (Wartung, Inspektion, Instandsetzung) oder
- Transport beauftragt ist.

Neben der Montageanleitung und den im Verwendungsland und an der Einsatzstelle geltenden verbindlichen Regelungen zur Unfallverhütung sind auch die anerkannten fachtechnischen Regeln für sicherheits- und fachgerechtes Arbeiten zu beachten.

Warnhinweise und Symbole:

In der Betriebsanleitung werden folgende Benennungen bzw. Zeichen für besonders wichtige Angaben benutzt:

Hinweis	besondere Angaben hinsichtlich der wirtschaftlichen Verwendung des Gerätes
Achtung	besondere Angaben bzw. Ge- und Verbote zur Schadensverhütung.
Gefahr	Angaben bzw. Ge- und Verbote zur Verhütung von Personen- oder umfangreichen Sachschäden.

Bestimmungsgemäße Verwendung:

1. Der Montagesatz ist nach dem Stand der Technik und den anerkannten sicherheitstechnischen Regeln gebaut. Dennoch können bei seiner Verwendung Gefahren für Leib und Leben des Benutzers oder Dritter bzw. Beeinträchtigungen des Montagesatzes und anderer Sachwerte entstehen.
2. Montagesatz nur in technisch einwandfreiem Zustand sowie bestimmungsgemäß, sicherheits- und gefahrenbewußt unter Beachtung der Montageanleitung anbauen! Insbesondere Störungen, die die Sicherheit beeinträchtigen können, umgehend beseitigen (lassen)!
3. Der Montagesatz ist ausschließlich zur Montage an die vom Hersteller freigegebenen Rasentraktoren sowie für den Anbau der Anbaugeräte des Herstellers gebaut.
4. Jeder darüber hinausgehende Gebrauch gilt als nicht bestimmungsgemäß. Für hieraus resultierende Schäden haftet der Hersteller nicht; das Risiko hierfür trägt allein der Benutzer. Zur bestimmungsgemäßen Verwendung gehört auch das Beachten der Montageanleitung und die Einhaltung der Inspektions- und Wartungsbedingungen.

Organisatorische Maßnahmen:

1. Das mit Tätigkeiten an dem Montagesatz beauftragte Personal muß vor Arbeitsbeginn die Montageanleitung, und hier besonders das Kapitel der Sicherheitshinweise gelesen haben. Während der Montage ist es zu spät. Dies gilt in besonderem Maße für nur gelegentlich hieran tätiges Personal.
2. Die Bekleidung des Benutzers soll eng anliegen. Lockere Kleidung vermeiden, festes Schuhwerk tragen.
3. Bei Arbeiten an Arbeitswerkzeugen sind sicherheitstechn. Vorkehrungen zu treffen, um Verletzungen zu vermeiden z.B. Handschuhe!
4. Bei sicherheitsrelevanten Änderungen des Anbaurahmensatzes oder dessen Betriebsverhaltens, Gerät sofort stillsetzen und Störung der zuständigen Stelle/Person melden!
5. Keine Veränderungen, An- und Umbauten am Montagesatz, die die Sicherheit beeinträchtigen könnten, ohne Genehmigung des Lieferers vornehmen! Dies gilt auch für den Einbau und die Einstellung von Sicherheitseinrichtungen sowie für das Schweißen an tragenden Teilen. Eigenmächtige Veränderungen am Montagesatz führen zum Haftausschluß des Herstellers für daraus resultierende Schäden.
6. Ersatz- und Verschleißteile müssen den vom Hersteller festgelegten technischen Anforderungen entsprechen. Dies ist nur bei Originalersatzteilen immer gewährleistet.
7. Vorgeschriebene oder in der Montageanleitung angegebene Fristen für wiederkehrende Prüfungen/Inspektionen einhalten!
8. Nur geschultes oder unterwiesenes Personal einsetzen, Zuständigkeiten des Personals für das Bedienen, Rüsten, Warten, Instandsetzen klar festlegen! Das Gerät darf nur von Personen genutzt, gewartet und instandgesetzt werden, die hiermit vertraut und über die Gefahren unterrichtet sind.
9. Zu schulendes, anzulehrendes, einzuweisendes oder im Rahmen einer allgemeinen Ausbildung befindliches Personal nur unter ständiger Aufsicht einer erfahrenen Person am Gerät tätig werden lassen!
10. Jede sicherheitsbedenkliche Arbeitsweise unterlassen!
11. Vor Einschalten/Ingangsetzen des Rasentraktors/Geräts sicherstellen, daß niemand durch das anlaufende Gerät gefährdet werden kann! Der Benutzer ist gegenüber Dritten im Arbeitsbereich verantwortlich! Der Aufenthalt im Gefahrenbereich des Geräts ist verboten (siehe Beschreibung)! Vor dem Anfahren Nahbereich kontrollieren (Kinder!). Auf ausreichende Sicht achten!
12. Vor dem Verfahren des Geräts stets die unfallsichere Unterbringung des Zubehörs kontrollieren!

Montage/Wartung

13. Vor jeglichen Montagearbeiten, Rasentraktor gegen Wegrollen sichern und Zündschlüssel entfernen.
14. Bei Montagearbeiten über Körperhöhe dafür vorgesehene oder sonstige sicherheitsgerechte Aufstiegshilfen und Arbeitsböden verwenden. Geräteteile nicht als Aufstiegshilfen benutzen! Bei Wartungsarbeiten in größerer Höhe Absturzsicherungen tragen! Alle Griffe, Tritte, Geländer, Podeste, Bühnen, Leitern frei von Verschmutzung, Schnee und Eis halten!
15. Gerät, und hier insbesondere Anschlüsse und Verschraubungen, zu Beginn der Wartung/Reparatur von Öl, Kraftstoff oder Pflegemitteln reinigen! Keine aggressiven Reinigungsmittel verwenden! Faserfreie Putztücher benutzen!
16. Vor dem Reinigen des Geräts mit Wasser oder anderen Reinigungsmitteln alle Öffnungen abdecken/zukleben, in die aus Sicherheits- und/oder Funktionsgründen keine Feuchtigkeit eindringen darf. Keine Hochdruckreiniger benutzen!
17. Bei Wartungs- und Instandsetzungsarbeiten gelöste Schraubenverbindungen stets festziehen! Muttern und Schrauben regelmäßig auf festen Sitz prüfen und ggf. nachziehen!
18. Ist die Demontage von Sicherheitseinrichtungen beim Rüsten, Warten und Reparieren erforderlich, hat unmittelbar nach Abschluß der Wartungs- und Reparaturarbeiten die Remontage und Überprüfung der Sicherheitseinrichtungen zu erfolgen.
19. Montagearbeiten nie bei heißem Motor bzw. heißer Abgasanlage ausführen - Verbrennungsgefahr!

Sicherheitsmaßnahmen für Anbaugeräte:

1. Beim An- und Abkoppeln von Anbaugeräten an oder von dem Grundgerät ist besondere Vorsicht notwendig - Verletzungsgefahr!
2. Anbaugeräte nur bei gegen wegrollen gesichertem Rasentraktor und ausgeschaltetem Motor anbauen!
3. Vor Benutzung des Rasentraktors ohne Anbaugerät, ist zu prüfen, ob die Klauenkupplung an der Schnellkupplung durch den dazugehörigen Schutz mit der entsprechenden Schraube gesichert ist, ggf. sichern.
4. Vor jeder Inbetriebnahme Anbaugeräte auf Betriebssicherheit prüfen.

Sonderarbeiten im Rahmen der Nutzung des Geräts und Instandhaltungstätigkeiten /Störungsbeseitigung im Arbeitsablauf / Entsorgung:

1. Nie den direkten Wasserstrahl gegen Motor, Schalter oder Lagerstellen richten; Gefahr elektrischer Schläge! Weiterhin können Elektrik und / oder Mechanik beschädigt werden.
2. Für sichere und umweltschonende Entsorgung von Betriebs- und Hilfsstoffen sowie Austauschteilen sorgen!
3. Reparaturarbeiten wie Schweißen, Schleifen, Bohren usw. dürfen nicht an tragenden und anderen sicherheitstechnischen Teilen wie Rahmen, Achsen, Keilriemenscheiben usw. durchgeführt werden! Explosions- und Brandgefahr durch Funkenflug möglich!

Sicherheitstechnische Hinweise für den Umgang mit Elektrischen Anlagen:

5. Bei Arbeiten an der elektrischen Anlage stets Masseband von der Batterie abnehmen bzw. Minuspol abklemmen!
6. Auf richtiges Abklemmen der Batteriepole achten - 1. Minuspol, 2. Pluspol! Beim Wiederanschießen umgekehrte Reihenfolge!
7. Vorsicht mit Batteriegasen - explosiv!
8. Funkenbildung und offene Flammen in der Nähe der Batterie vermeiden!
9. Pluspol immer mit vorgesehener Abdeckung versehen. Bei Masseschluß besteht Explosionsgefahr!

Sicherheitstechnische Hinweise zum Keilriemenantrieb:

1. Schutzvorrichtungen des Keilriemenantriebes müssen vorschriftsmäßig angebracht sein!
2. Niemals Keilriemenantrieb ohne Schutzeinrichtungen in Betrieb nehmen!
3. Darauf achten, daß der Keilriemen genügend gespannt und nicht durch Schmierstoffe verunreinigt ist!
4. Auflegen und Abnehmen der Keilriemen nur bei stehendem und gegen Anlaufen gesichertem Motor!
5. Nur die vom Hersteller vorgeschriebenen Keilriemen verwenden! Nicht originale Keilriemen führen zu eingeschränkter Lebensdauer und können dann das Gerät beschädigen; sicherheitsnotwendige Teile können beschädigt werden!
6. Nach Abschalten des Antriebes kann das Gerät, bedingt durch seine Schwungmasse, nachlaufen. Während dieser Zeit nicht zu nahe an das Gerät herantreten. Erst wenn es ganz still steht, darf daran gearbeitet werden!
7. Vor Einschalten des Keilriemenantriebes darauf achten, daß sich niemand im Gefahrenbereich des Gerätes befindet!
8. Riemenantrieb immer abschalten (falls möglich), wenn er nicht benötigt wird!

3 Lieferumfang

Bitte vergleichen Sie die gelieferten Anbausätze mit der entsprechenden **Aufschlüsselung der Typenbezeichnung** auf Übereinstimmung (Sie ist in der Tasche am Anbaurahmen-Karton zu finden).

Anbausätze für Rasentraktoren

für Anbaugeräte

<u>ohne</u> Antrieb:	- Anbaurahmen	AN-048-001TS
	- Schnellkupplung ohne Antrieb	AN-002-001TS
<u>mit</u> Antrieb:	- Anbaurahmen	AN-048-001TS
	- Schnellkupplung mit Antrieb	AN-001-001TS
	- Antriebssatz	AN-048-002TS

4 Vorbereitende Maßnahmen vor der Montage

Einleitung

Vor dem Montagebeginn bitte folgende Hinweise beachten:

- Prüfen Sie anhand der Ersatzteilliste dieser Anleitung die Vollständigkeit der gelieferten Bausätze.
- Sicherheitstechnische Hinweise und Betriebsanleitung der Rasentraktor-Hersteller beachten.
- Der Rasentraktor muß sich in einem technisch einwandfreien, sauberen Zustand befinden.
- Die Montage entsprechend folgender Anleitung sollte vorzugsweise auf einer höherverstellbaren Arbeitsbühne erfolgen (Sicherheitsvorschriften der Arbeitsbühne beachten).
- Zündschlüssel abziehen und Minus-Pol der Batterie abklemmen, Feststellbremse aktivieren und Rasentraktor zusätzlich mit Radkeilen gegen Wegrollen sichern.

Gefahrenzone: In der Nähe von laufenden Antrieben besteht erhöhte Verletzungsgefahr.
Sicherheitstechnische Hinweise beachten!

Erforderliches Werkzeug

- Handelsüblicher Maul- Ringschlüsselsatz, Schlüsselweite 6-22
- 1 Steckschlüssel / Steckschlüsseleinsatz, Schlüsselweite 5/8" (entspricht ungefähr Schlüsselweite 16)
- Kreuzschlitzschraubendreher, Rohrzange
- Meßwerkzeuge: Bandmaß, Meßschieber
- 2 Radkeile (zur Sicherung des Rasentraktors gegen Wegrollen während der Montage)

Achtung:

- Das Tielbürger-Schnellkupplungssystem darf nur mit Anbaugeräten der Fa. Tielbürger versehen werden.
- Der Anbau anderer Geräte, auch der Selbstbau, ist nicht zulässig.
- Die Montage entsprechend dieser Montageanleitung ist nur von einer Fachwerkstatt auszuführen.
- Einmal demontierte Sicherungsmuttern (Sechskantmutter mit Klemmteil) sind grundsätzlich durch neue zu ersetzen bzw. mit einem geeigneten Sicherungsmittel zu sichern.

Beschreibung der Montagevarianten

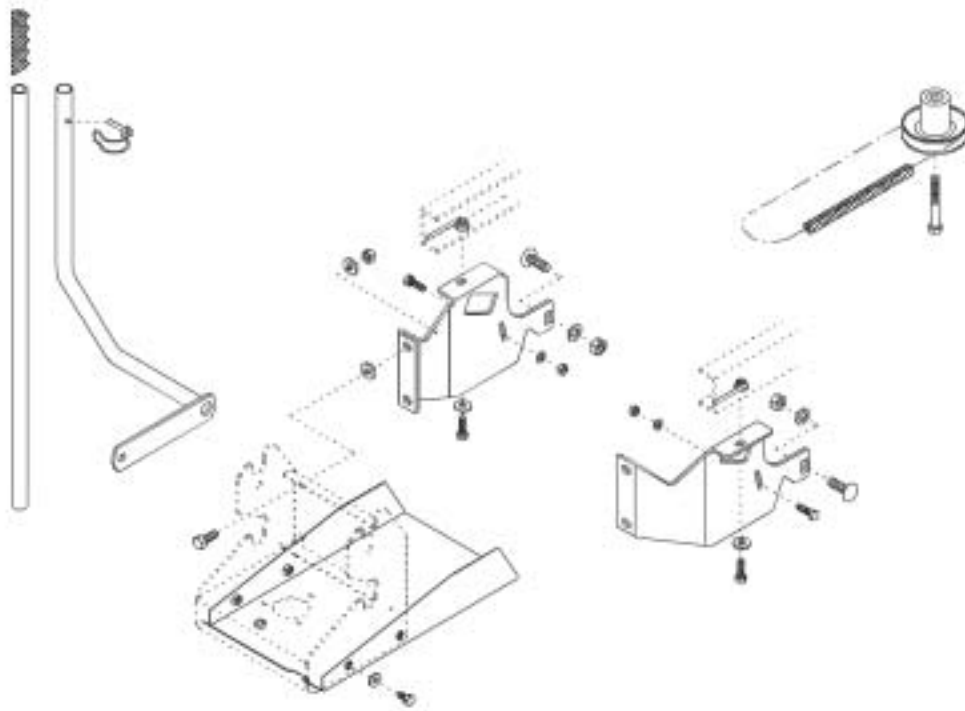
Die folgende Abbildung 1 bietet drei mögliche Montage-Varianten an:

- Spalte **A** = Anbaurahmen ohne Schnellkupplung
mit direktem, fest angebautem Tielbürger Anbaugerät (z.B. Räumschild ts 100)
- Spalte **B** = Anbaurahmen mit Schnellkupplung ohne Antrieb
für nicht angetriebene Tielbürger Anbaugeräte (z.B. Räumschild ts 125)
- Spalte **C** = Anbaurahmen mit Schnellkupplung mit Antrieb
für angetriebene Tielbürger Anbaugeräte (z.B. Anbaukehrmaschine tk 520,
Mehrzweckstreuer tm 30, selbstansaugende Wasserpumpe tw 100)

1.) Bei der Montage sind nur die Montageschritte durchzuführen, die in den Spalten **A,B** oder **C** mit einem Punkt ● gekennzeichnet sind.

Es empfiehlt sich, die gewählte Spalte zu kennzeichnen (z.B. mit einem Textmarker).

2.) Die vorgegebene **Reihenfolge der Montageanleitung** ist **unbedingt einzuhalten!**



Anbaurahmen			Anbaurahmen mit Bedienungshebel	AN-048-001TS
Anbau- Gerät ohne Schnell- kuppl.	Schnell- kuppl. ohne Antrieb	Schnell- kuppl. mit Antrieb		
			Schnellkupplung mit Antrieb	AN-001-001TS
			Antriebssatz	AN-048-002TS
			Schnellkupplung ohne Antrieb	AN-002-001TS

A B C

5 Montage

Vorarbeiten

- Mäherdeck für spätere Wiedermontage in einem gleichmäßigen Abstand von ca. 60mm vom Boden abstützen und Mäherdeck absenken (Zur Entlastung aller Bauteile).
- Motorhaube nach vorne klappen, Kabelverbindungen zu den Scheinwerfern trennen und Haube abnehmen



A B C

• • •

- Den vorderen, feststehenden Haubenteil demontieren.



• • •

-Anhängebügel für Mäherdeck aushängen und abnehmen.



Montage der Keilriemenscheibe

(Nur erforderlich bei Schnellkupplung mit Antrieb)

- -Befestigungsschraube der Motorkeilriemenscheibe herausdrehen.
- -Schraube und Scheibe werden ersetzt durch die mitgelieferte Zollschraube und Keilriemenscheibe.



Die Anlageflächen der Keilriemenscheibe und des Druckstücks der Magnetkupplung müssen frei von Aufwerfungen jeder Art sein.

A **B** **C**

Achtung: Bei Arbeiten am Keilriemen Zündschlüssel abziehen!

Achtung:

- -Zunächst die Keilriemenscheibe lose vormontieren.
- -Dann den Mähwerks-Keilriemen entspannen. (eventuell Keilriemen abnehmen)
- -Keilriemenscheibe am Druckstück der Magnetkupplung ausrichten und die Zollschrabe festziehen.

Anziehdrehmoment **55 - 60 Nm**



- -Mähantriebs-Keilriemen spannen und sich vom einwandfreien Rundlauf der zusätzlich montierten Keilriemenscheibe überzeugen.
- -Gegebenenfalls die Ausrichtung der Keilriemenscheibe optimieren.



A **B** **C**

Montage des Anbaurahmens und der Schnellkupplung

• • •

- Die nicht genutzten zwei Klippmutter M8 vorne unten am Rahmenkopf entfernen.



• • •




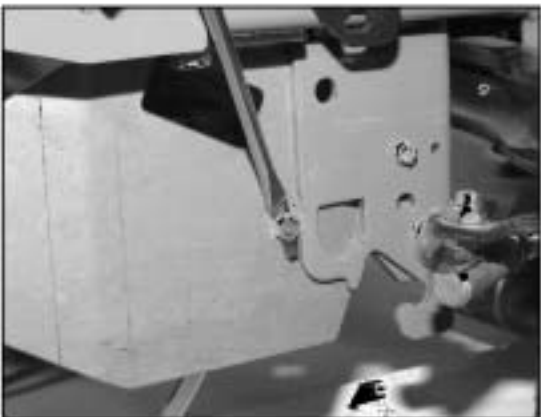


- Die zwei seitlich montierten Schrauben M6 soweit lösen bis die Träger des Anbaurahmens montierbar sind.



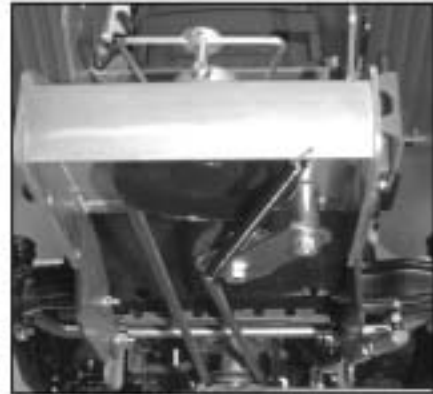
• • •

- Flachrundschraben löse vormontieren.



A	B	C	
●	●	●	<p data-bbox="446 235 877 358">-Spezialmuttern positionieren und die Träger mit Sechskantschraube und Scheibe unter dem Rahmenkopf lose vormontieren.</p>   
●	●	●	<p data-bbox="414 1075 1276 1108">-Stützschrauben montieren, im Langloch nach unten drücken und festziehen.</p>  
●	●	●	<p data-bbox="430 1624 917 1680">-Schnellkupplung oder Anbaugerät lose vormontieren</p> <p data-bbox="430 1713 1013 1825">-(Bei der Montage der Schnellkupplung mit Antrieb, zwischen den Trägern des Anbaurahmens und der Schnellkupplung zusätzlich je Schraube eine dicke Scheibe einfügen.)</p> 

A	B	C	
●	●	●	<p>-Schnellkupplung bzw. Anbaugerät von vorne betrachtet, waagrecht ausrichten und alle lose vormontierten Schrauben festziehen.</p>
		●	<p>Montage des Keilriemens</p> <p>-Keilriemen zuerst auf die Keilriemenscheibe der Schnellkupplung auflegen, dann auf die Motor - Keilriemenscheibe. Evtl. die Keilriemenscheibe von Hand etwas durchdrehen.</p> <p>Achtung: Motor nur bei abgezogenem Zündschlüssel durchdrehen.</p> <p>- Keilriemenspanner gegen die Federkraft auslenken und Keilriemen entsprechend auf die Spannrolle auflegen.</p> <p>- Motor starten und korrekten Lauf des Keilriementriebs prüfen, (Rundlauf der Keilriemenscheibe (siehe Montage der Keilriemenscheibe))</p> <p>- Freilauf des Keilriemens, Berührung der Keilriemenflanken an der Keilriemenspannrolle prüfen, ggf. Ausrichtung optimieren.</p> <p>Achtung: Verletzungsgefahr!! Nicht in laufenden Keilriemen greifen !!</p>
		●	<p>Montage des Keilriemenschutzes</p> <p>- Schutzblech mit 4 Sechskantschrauben M8x20 und 4x Scheiben montieren.</p>
		●	<p>Montage des Bedienhebels</p>
●	●	●	<p>- Hierzu die Bedienungsanleitung des Anbaugerätes beachten.</p>
●	●		<p>Vor Inbetriebnahme überprüfen Sie bitte, ob die Montageschritte korrekt ausgeführt sind, sämtliche Schutzeinrichtungen auf Funktion sowie alle Schraubverbindungen auf festen Sitz.</p>



6 Inbetriebnahme

Der montierte Anbaurahmensatz ist nach der Montage betriebsbereit.
Er kann am Rasentraktor verbleiben und braucht nicht wieder demontiert werden.

Der Bedienhebel (30...33) ist auf die unterschiedlichen Anbaugeräte umzustecken.

7 Mögliche Störungen und deren Beseitigung

Störung	Ursache	Abhilfe
Keilriemenlauf nicht i.O.	Keilriemenscheibe nicht korrekt montiert	Zentrierung der Keilriemenscheibe prüfen; die Anlageflächen müssen sauber und gratfrei sein
Schleifgeräusche	Keilriemen läuft nicht über den Keilriemenspanner	Keilriemen und Keilriemenspanner entsprechend der Montageanleitung auflegen
Vorzeitiger Keilriemenverschleiß	Berührung der Keilriemenflanken an der Keilriemenspann-Rolle	Keilriemenspanner entsprechend der Anleitung neu ausrichten

8 Pflege und Wartung

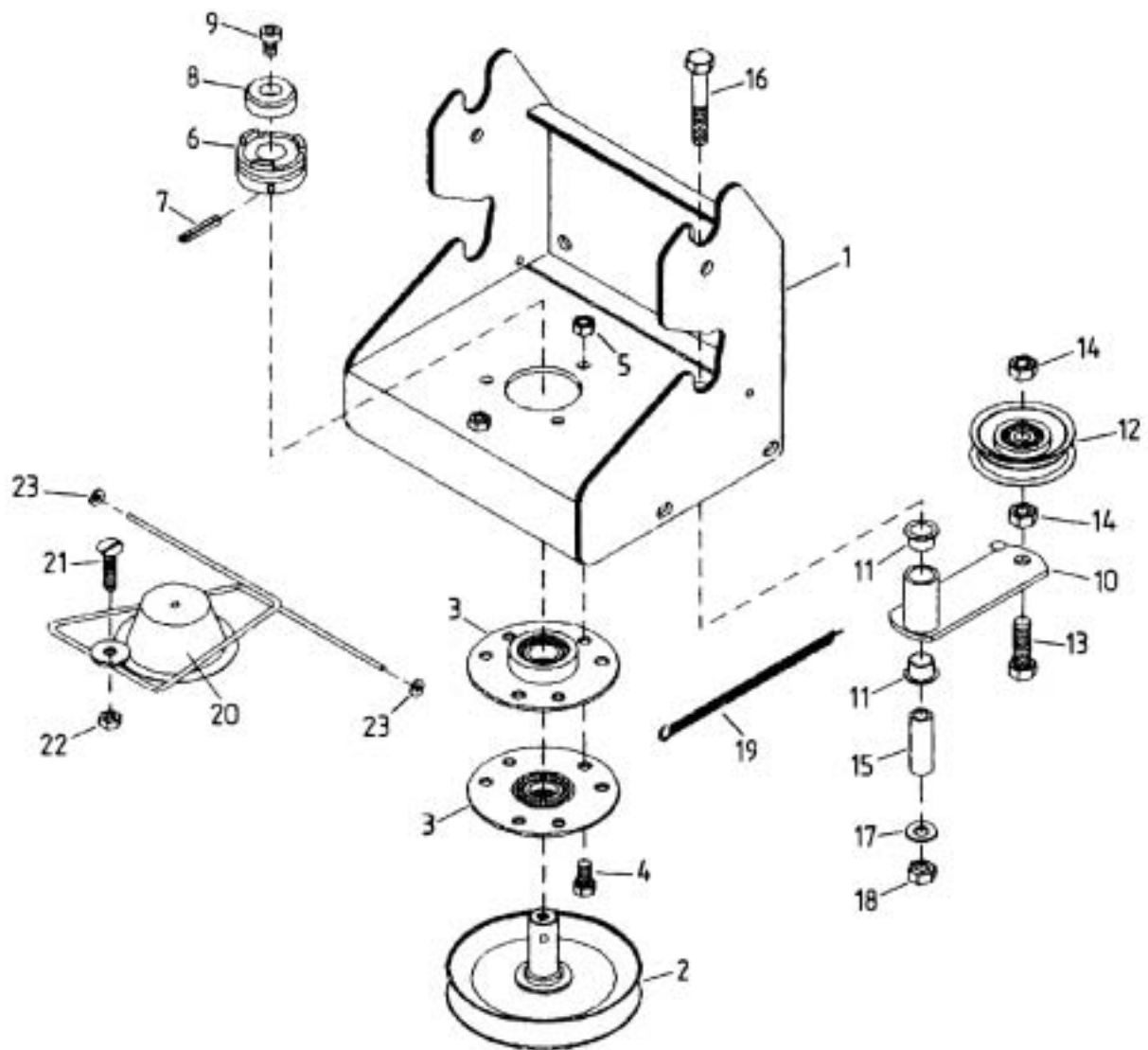
Alle Teile sind nach Gebrauch zu reinigen.

Die Schnellkupplung ist freizuhalten von groben Verschmutzungen.

Der Luftfilter des Rasentraktors ist bei Staubanfall regelmäßig zu warten und ggf. zu ersetzen.

Das Schnellkupplungssystem erfordert weiterhin keine besondere Pflege.

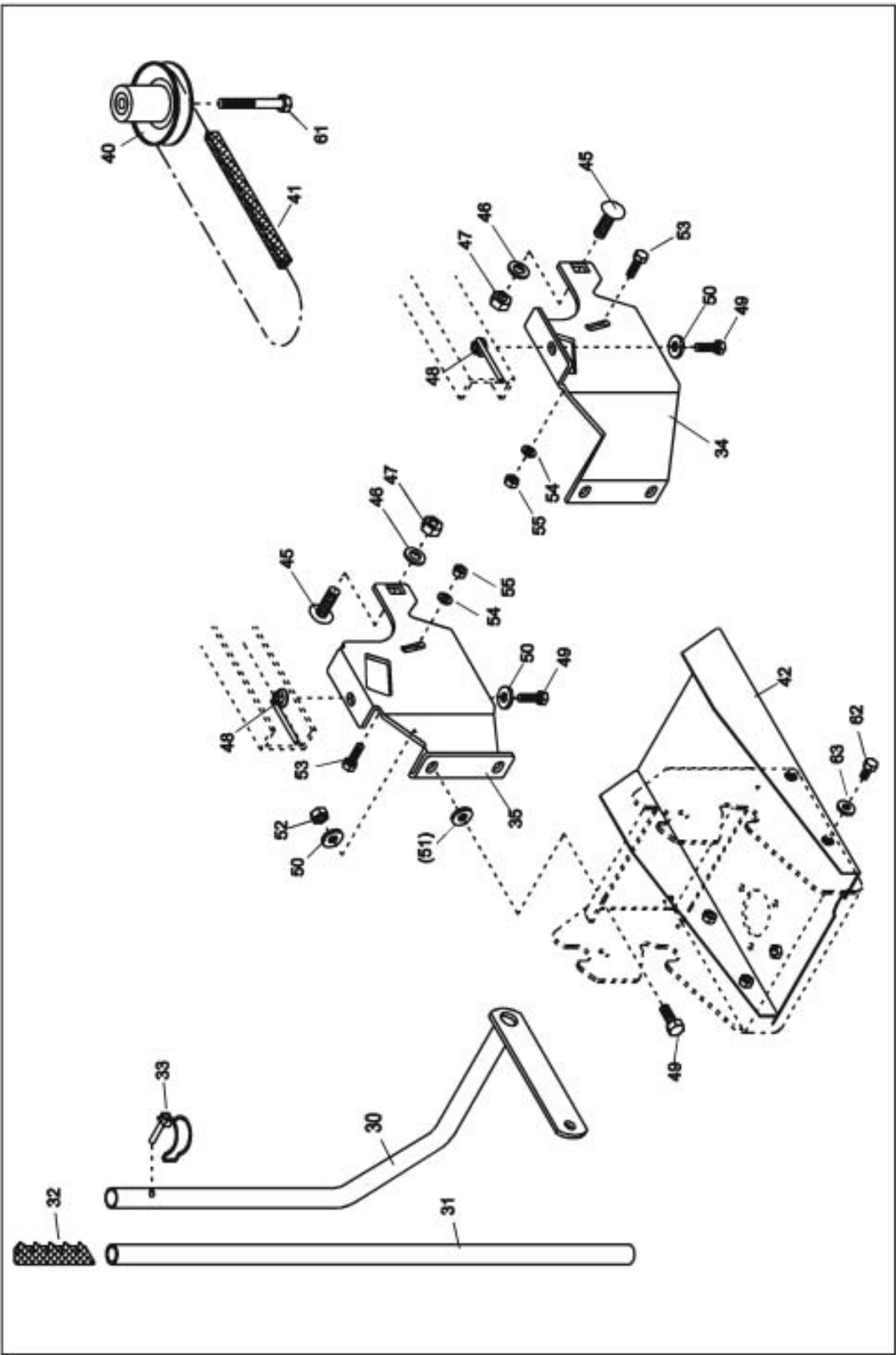
9 Explosionszeichnungen und Ersatzteillisten



Ersatzteilliste & Lieferumfang

Schnellkupplung

Pos.	Nr.	Artikelnummer	Anzahl	Bezeichnung	Maße
Pos.	01	AN-001-140z	1x	Kupplungskonsole	
Pos.	02	AZ-001-376-9005	1x	Keilriemenscheibe	
Pos.	03	AA-140-103z	2x	Flansch	
Pos.	04	HO-020-083z	3x	Sechskantschraube	M8x20
Pos.	05	HR-010-005z	3x	Sechskantmutter	M8
Pos.	06	DC-394-005e	1x	Schaltklaue	
Pos.	07	HX-010-240	1x	Spannstift	
Pos.	08	DC-324-001z	1x	Zentrierkern	
Pos.	09	HO-040-081z	1x	Innensechskantschraube	M8x12
Pos.	10	AN-001-141z	1x	Spanner	
Pos.	11	HJ-021-011	2x	Bundbuchse	
Pos.	12	AZ-002-001	1x	Spannrolle	
Pos.	13	HO-020-116z	1x	Sechskantschraube	M10x35
Pos.	14	HR-010-006z	2x	Sechskantmutter	M10
Pos.	15	DC-131-035z	1x	Abstandshülse	
Pos.	16	HO-010-121z	1x	Sechskantschraube	M10x60
Pos.	17	HW-010-009z	1x	Scheibe	B10,5
Pos.	18	HR-010-006z	1x	Sechskantmutter	M10
Pos.	19	HI-010-019-9005	1x	Zugfeder	
Pos.	20	AN-001-142z	1x	Schutz	
Pos.	21	HP-056-086z	1x	Flachrundschrabe	
Pos.	22	HR-030-005z	1x	Sicherungsmutter	M8
Pos.	23	HU-060-002	2x	Federscheibe	



Ersatzteilliste & Lieferumfang

Lieferumfang: Anbaurahmen AN-048-001TS

Pos.	Nr.	Artikelnummer	Anzahl	Bezeichnung	Maße
Pos.	30	AN-001-143-9005	1x	Bedienhebel	
Pos.	31	DN-090-017-9005	1x	Rohr	
Pos.	32	HJ-010-013	1x	Griff	
Pos.	33	AZ-008-008z	1x	Rohr-Klappsplint	
Pos.	34	DA-332-105-9005	1x	Träger, links	
Pos.	35	DA-332-106-9005	1x	Träger, rechts	

Beipacktüte - Montageteile: Anbaurahmen AN-048-090TS:

Pos.	Nr.	Artikelnummer	Anzahl	Bezeichnung	Maße
Pos.	45	HO-030-149z	2x	Flachrundschraube	M12x30
Pos.	46	HW-020-011z	2x	Scheibe	13
Pos.	47	HR-010-007z	2x	Mutter	M12
Pos.	48	AN-048-140-9005	2x	Spezial-Mutter	M10
Pos.	49	HO-020-114z	6x	Sechskantschraube	M10x25
Pos.	50	HW-010-009z	6x	Scheibe	10,5
Pos.	51	HW-050-009z	8x	Scheibe ,dick	10,5
Pos.	52	HR-010-006z	4x	Mutter	M10
Pos.	53	HO-010-083z	2x	Sechskantschraube	M8x20
Pos.	54	HW-010-007z	2x	Scheibe	8,4
Pos.	55	HR-010-005z	2x	Mutter	M8

Lieferumfang: Antriebssatz AN-048-002TS

Pos.	Nr.	Artikelnummer	Anzahl	Bezeichnung	Maße
Pos.	40	AZ-001-410z	1x	Keilriemenscheibe	
Pos.	41	HB-020-285	1x	Spezial-Keilriemen	
Pos.	42	AN-012-141-9005	1x	Schutzblech	

Beipacktüte-Montageteile: Antriebssatz AN-048-091TS

Pos.	Nr.	Artikelnummer	Anzahl	Bezeichnung	Maße
Pos.	61	HO-090-330	1x	Zollschraube	7/16 x 2 3/4"
Pos.	62	HO-010-083z	4x	Sechskantschraube	M8x20
Pos.	63	HW-050-007z	4x	Scheibe, dick	8,4

10 Erklärung

Herstellereklärung

entsprechend der EG-Richtlinie 89/392/EWG

Wir,

Julius Tielbürger GmbH & Co. KG
Maschinenfabrik
Postdamm 12
D-32351 Stemwede-Oppenwehe

erklären in alleiniger Verantwortung, daß das Produkt

Anbaurahmen	:	AN-048-001TS
mit Antriebssatz	:	AN-048-002TS (bzw. ohne Antriebssatz)

auf das sich diese Erklärung bezieht, den einschlägigen grundlegenden Sicherheits- und Gesundheitsanforderungen der EG-Richtlinie 89/392/EWG entspricht.

Zur sachgerechten Umsetzung der in den EG-Richtlinien genannten Sicherheits- und Gesundheitsanforderungen wurden folgende Normen und/oder technische Spezifikationen herangezogen:

EN 292 1-2, DIN EN ISO 9001.

Achtung:

Wir weisen darauf hin, daß die Inbetriebnahme so lange untersagt ist, bis festgestellt wurde, daß die Maschine, in die dieses Produkt eingebaut wird, den Bestimmungen der ihr zugrundeliegende Richtlinien entspricht.

Stemwede, 24.08.1999


Julius Tielbürger
GmbH & Co. KG
Maschinenfabrik

