



Anbaurahmen mit/ohne Antriebssatz



AN-031-001TS

Bedienungsanleitung und Ersatzteilliste

für

Sentinel Murray 18 Twin / 116 MG

Anbaurahmen, Schnellkupplung, Antriebssatz

Inhalt

Seite

Bedienungsanleitung

Einleitung.....	4
Vorarbeiten.....	4
Montage der Keilriemenscheibe an den Rasentraktor.....	4
Montage des Anbaurahmens und der Schnellkupplung.....	5
Montage des Hebels.....	5
Ersatzteilliste.....	6-9

Erforderliche Anbausätze für folgende Rasentraktor-Typen:

SENTINEL-Murray 16 Twin / 106 MG46564

für Anbaugeräte

ohne Antrieb:	- Anbaurahmen	AN-031-001TS
	- Schnellkupplung ohne Antrieb	AN-002-001TS
mit Antrieb:	- Anbaurahmen	AN-031-001TS
	- Schnellkupplung mit Antrieb	AN-001-001TS
	- Antriebssatz	AN-031-002TS


Anbauanleitung

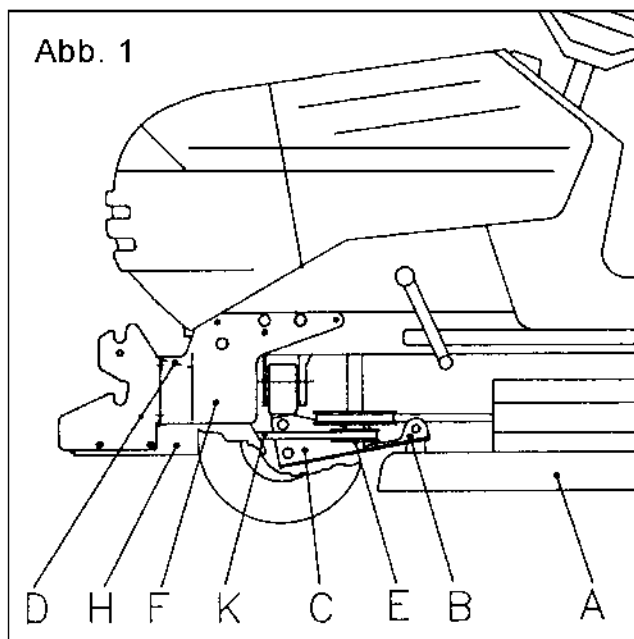
Hierzu bitte auch Bilder der Ersatzteilliste auf den Seiten 6 und 8 beachten!

Änderungen im Sinne des technischen Fortschritts können die Ursache für geringfügig abweichende Darstellungen sein.

Schnellkupplung	
ohne Antrieb	mit Antrieb

1. Vorarbeiten (Abb. 1 und Seite 8)

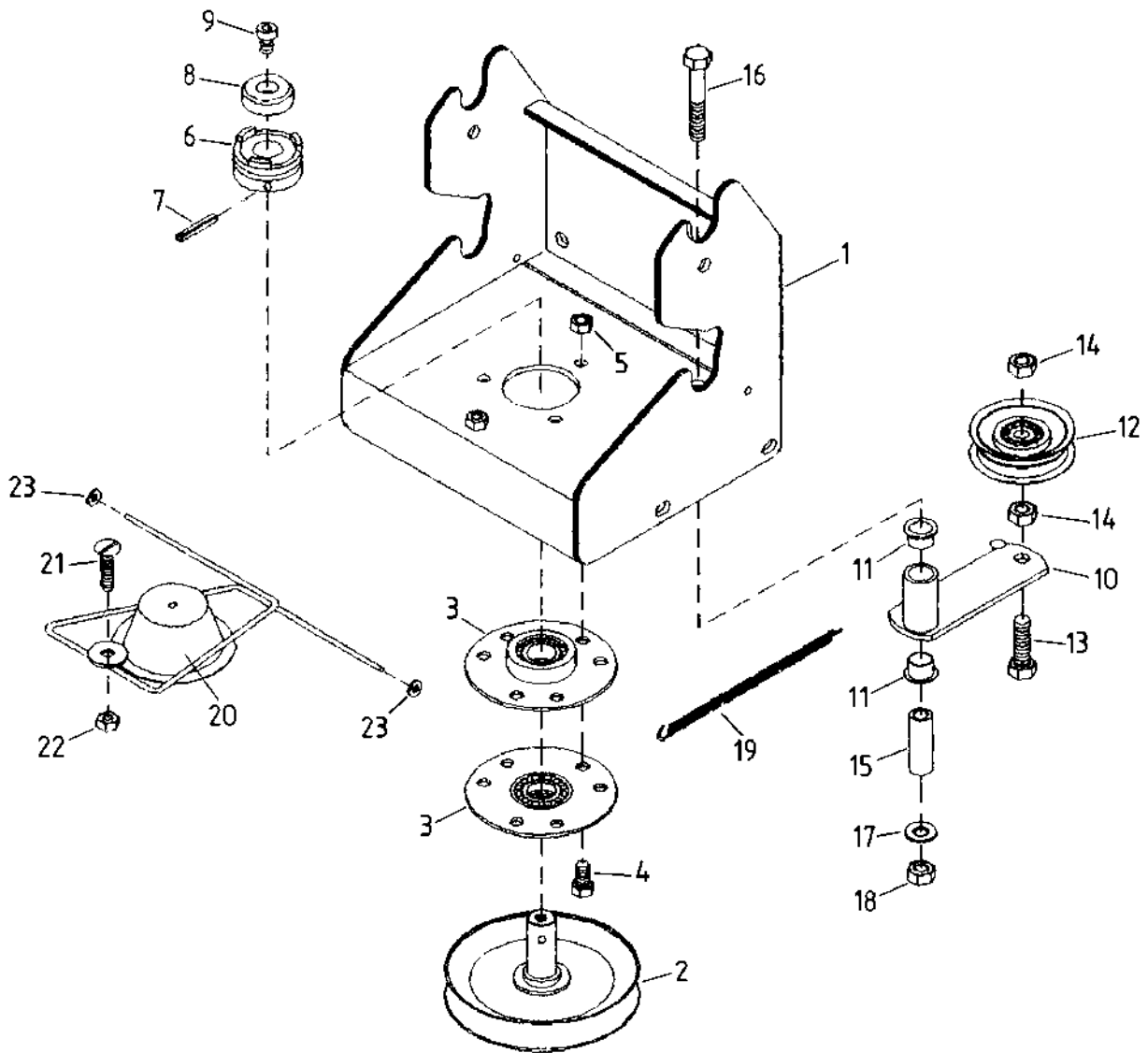
-  Mäherdeck (A) abstützen und durch Absenken alle Bauteile entlasten.
- Vorhandenes Mäherdeck-Anhängeblech (B) abmontieren. (Dargestellt mit bereits ergänzten Bauteilen gemäß folgender Anleitung.)
- Mäherdeck-Anhängeblech (B) in Fahrtrichtung "vorne" in folgender Reihenfolge von innen nach außen entsprechend Abb. 1 und Seite 8 ergänzen.
Spezial-Sechskantschraube M 12 x 20 (45), Anhängeblech (C/44), und Original-Anhängeblech (B) mit Sechskantmutter M 12 (46) festziehen



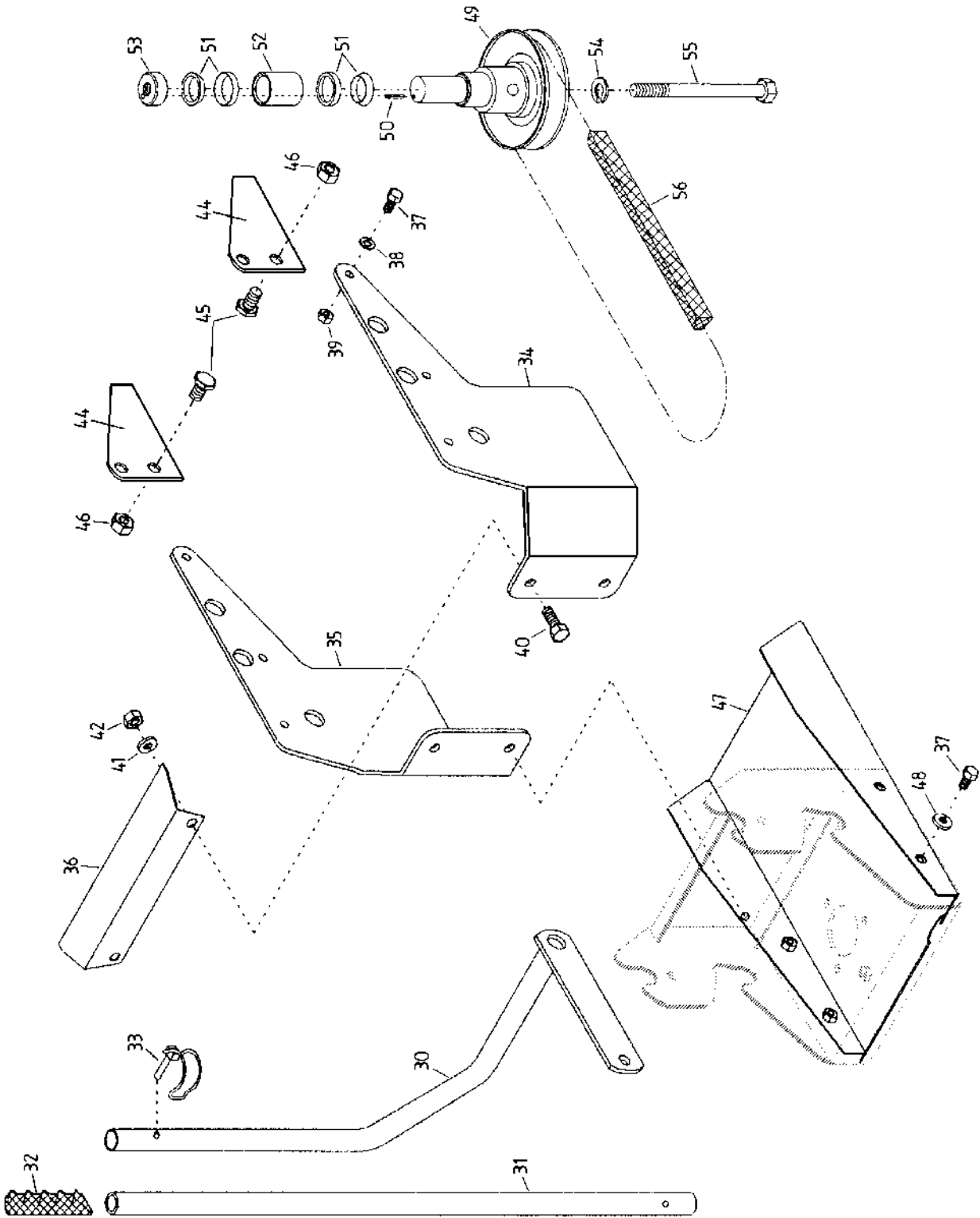
2. Montage der Keilriemenscheibe an den Rasentraktor

(Abb. 1 und Seite 8)

- Die vormontierte Keilriemenscheibe (E/49 bis 55) von unten in die Hohlwelle der Motorkeilriemenscheibe stecken und mit der Sechskantschraube M 10 x 110 (55) festziehen.



Pos.-Nr. Rep. Pos. Pos. Bild-Nr.	Bestellnummer Réfrence Article number Nr. codice Bestillings-Nr.	Anzahl Qté. Quant. Q.tà Antall	Bezeichnung D	Désignation F	Description GB	Descrizione I	Benevnise N
1	AN-001-140z	1	Kupplungskonsole	Embase de connection	Clutch-bracket	Mensola frizione	Clutchfeste
2	AZ-001-376-9005	1	Keilriemenscheibe	Poulie	V-belt pulley	Puleggia	Kileremskive
3	AA-140-103z	2	Flansch	Fiasque	Flange	Flangia	Flens
4	HO-020-083z	3	Sechskantschraube	Vis à six pans	Hexagon bolt	Vite esagonale	Sekskantskrue
5	HR-010-005z	3	Sechskantmutter	Ecrou à six pans	Hexagon nut	Dado esagonale	Sekskantmutter
6	DC-394-005e	1	Schaltklaue	Griffe	Shifting claw	Innesto di comando	Koblingsklo
7	HX-010-240	1	Spannstift	Goupille de serrage	Spring pin	Spina elastica	Spennstift
8	DC-324-001z	1	Zentriertkern	Bague	Center ring	Anello	Ring
9	HO-040-081z	1	Innesechskantschraube	Vis Inbus	Allan screw	Vite brugola	Innesechskantskrue
10	AN-001-141z	1	Spanner	Tendeur	Tensioner	Tenditore	Stammer
11	HJ-021-011	2	Bundbuchse	Coussinet	Collar bush	Bussola fiangiata	Foring
12	AZ-002-001	1	Spannrolle	Galet tendeur	Tensioning pulley	Rullo tenditore	Strammerull
13	HO-020-116z	1	Sechskantschraube	Vis à six pans	Hexagon bolt	Vite esagonale	Sekskantskrue
14	HR-010-006z	2	Sechskantmutter	Ecrou à six pans	Hexagon nut	Dado esagonale	Sekskantmutter
15	DC-131-035z	1	Abstandshülse	Douille d'écartement	Spacer tube	Boccola distanziale	Avstandshylse
16	HO-010-121z	1	Sechskantschraube	Vis à six pans	Hexagon bolt	Vite esagonale	Sekskantskrue
17	HW-010-009z	1	Scheibe	Rondelle	Washer	Rondella	Skive
18	HR-010-006z	1	Sechskantmutter	Ecrou à six pans	Hexagon nut	Dado esagonale	Sekskantmutter
19	HI-010-019-9005	1	Zugfeder	Ressort de traction	Extension spring	Molla di trazione	Fjær
20	AN-001-142z	1	Schutz	Protecteur	Protection	Protezione	Deksel
21	HP-056-086z	1	Flachrundschrabe	Vis à tête bombée	Cut head bolt	Vite testa tonda	Flatrundskru
22	HR-030-005z	1	Sicherungsmutter	Ecrou de sûreté	Locknut	Dado autobloccante	Låsemutter
23	HU-060-002	2	Federscheibe	Rondelle de ressort	Spring washer	Rondella elastica	Sprenngskive



Pos.-Nr. Rep.	Bestellnummer Référence	Anzahl Qté.	Bezeichnung	Désignation	Description	Descrizione	Benevneise
Pos. Pos.	Article number Nr. codice	Quant. Q.tà	D	F	GB	I	N
Bilde-Nr.	Bestillings-Nr.	Antall					
30	AN-001-143-9005	1	Hebel	Lever	Lever	Leva	Hendel
31	DN-090-017-9005	1	Rohr	Tuyau	Tube	Tubo	Rør
32	HJ-010-013	1	Griff	Poignée	Handle	Leva	Handtak
33	AZ-008-008z	1	Rohr-Klappsplint	Goupille	Hinged pin	Spina sicurezza	Orepinne
34	DA-332-081-9005	1	Träger , links	Support , gauche	Carrier , left	Supporto , sx	Holder , venstre
35	DA-332-082-9005	1	Träger , rechts	Support , droite	Carrier , right	Supporto , dx	Holder , høyre
36	DA-180-199-9005	1	Eingriffschutz	Protecteur	Protector	Protezione	Deksel
37	HO-020-083z	10	Sechskantschraube	Vis à six pans	Hexagon bolt	Vite esagonale	Sekskantskrue
38	HW-010-007z	6	Scheibe	Rondelle	Washer	Rondella	Skive
39	HR-010-005z	6	Sechskantmutter	Ecrou à six pans	Hexagon nut	Dado esagonale	Sekskantmutter
40	HO-020-114z	4	Sechskantschraube	Vis à six pans	Hexagon bolt	Vite esagonale	Sekskantskrue
41	HW-010-009z	4	Scheibe	Rondelle	Washer	Rondella	Skive
42	HR-010-006z	4	Sechskantmutter	Ecrou à six pans	Hexagon nut	Dado esagonale	Sekskantmutter
43	DA-180-198-9005	1	Eingriffschutz	Protecteur	Protector	Protezione	Deksel
44	DA-240-352-9005	2	Anhängeblech				
45	KK-001-029z	2	Spezialschraube	Vis spéciale	Special screw	Vite speciale	Skruve spesial
46	HR-010-007z	2	Sechskantmutter	Ecrou à six pans	Hexagon nut	Dado esagonale	Sekskantmutter
47	AN-012-141-9005	1	Schutzblech	Tôle de sécurité	Protecting sheet	Lamierino protezione	Deksel
48	HW-050-007z	4	Scheibe	Rondelle	Washer	Rondella	Skive
49	AZ-001-330z	1	Keilriemenscheibe	Poulie	V-belt pulley	Puleggia	Kileremskive
50	HX-010-07z	1	Spannstift	Goupille de serrage	Spring pin	Spina elastica	Spennstift
51	KC-001-039	2	Spannelementesatz	Pièces de serrage	Set tensioning pieces	Set parte tenditore	Spennstykke
52	DN-100-020z	1	Rohr	Tuyau	Tube	Tubo	Rør
53	DC-231-035z	1	Buchse	Coussinet	Bush	Boccola	Foring
54	HT-010-011z	1	Federring	Bague de ressort	Spring washer	Anello elastico	Sprengskive
55	HO-010-128z	1	Sechskantschraube	Vis à six pans	Hexagon bolt	Vite esagonale	Sekskantskrue
56	HB-020-219	1	Spezialkeilriemen	Courroie spéciale	Special V-belt	Cinghia speciale	Kilerem spesial

Herstellereklärung

entsprechend der EG-Richtlinie 89/392/EWG

Wir,

Julius Tielbürger GmbH & Co. KG
Maschinenfabrik
Postdamm 12
D-32351 Stemwede-Oppenwehe

erklären in alleiniger Verantwortung, daß das Produkt

Anbaurahmen: AN-031-001TS
mit Antriebssatz: AN-031-002TS (bzw. ohne Antriebssatz)
für Antriebsgerät: SENTINEL Murray 18 Twin / 116 MG46564

auf das sich diese Erklärung bezieht, den einschlägigen grundlegenden Sicherheits- und Gesundheitsanforderungen der EG-Richtlinie 89/392/EWG entspricht.

Zur sachgerechten Umsetzung der in den EG-Richtlinien genannten Sicherheits- und Gesundheitsanforderungen wurden folgende Normen und/oder technische Spezifikationen herangezogen:

EN 292 1-2.

Achtung:

Wir weisen darauf hin, daß die Inbetriebnahme so lange untersagt ist, bis festgestellt wurde, daß die Maschine, in die dieses Produkt eingebaut wird, den Bestimmungen der ihr zugrundeliegenden Richtlinien entspricht.

Stemwede, 25.05.1996

Julius Tielbürger
GmbH & Co. KG
Maschinenfabrik