



## Anbaurahmen mit/ohne Antriebssatz

AN-029-001TS

Bedienungsanleitung und Ersatzteilliste

fur

**Sentinel Murray** (mit Seitenauswurf)

**MG 38501 125 IC / 96** (12,5HP IC)

**MG 40531 125 IC / 102** (12,5HP IC)

**MG 40564 16 Twin / 106** (2 Zyl. 16 HP II IC)

**Sentinel Murray** (mit Heckauswurf)

**MG 40300 125 IC / 102** (12,5HP IC)

**MG 40301 155 IC / 102** (12,5HP IC)

**MG 40360 16 Twin / 102** (16 HP II IC)

6/97

KR-361-020TS

# Anbaurahmen, Schnellkupplung, Antriebssatz

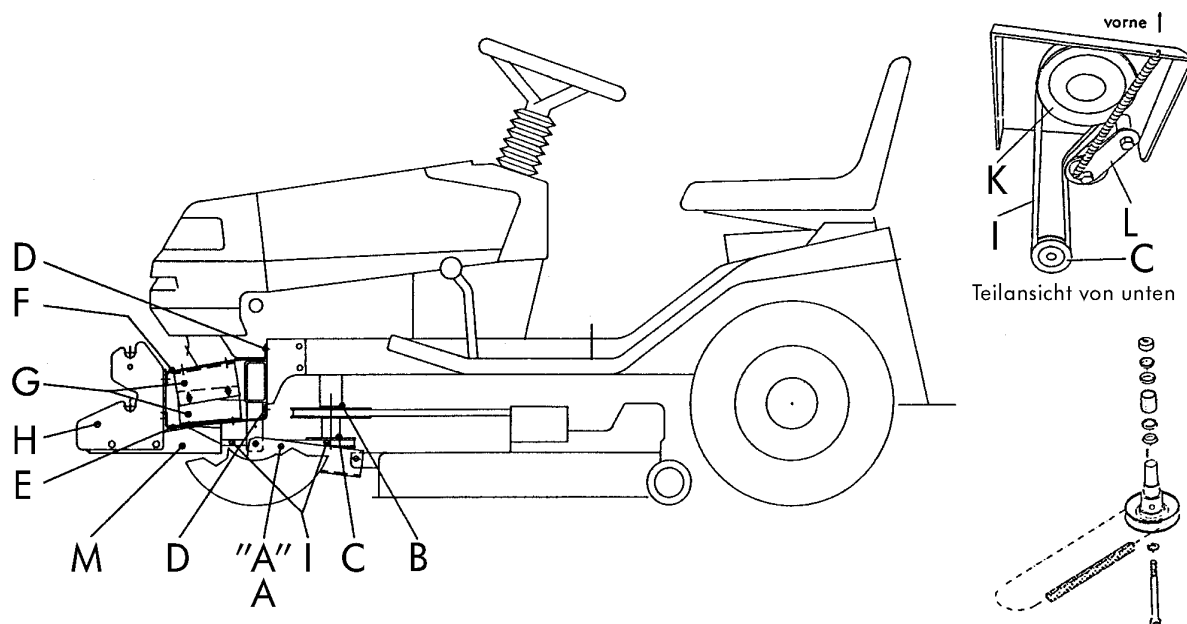
## Inhalt

Seite

### Bedienungsanleitung

Einleitung	4
Vorarbeiten	4
Montage der Keilriemenscheibe an den Rasentraktor	4
Montage des Anbaurahmens und der Schnellkupplung	5
Montage des Hebels	5

Ersatzteilliste	6-9
-----------------	-----



**Vor Montagebeginn überprüfen und sicherstellen, daß sich der Rasentraktor im einwandfreien Zustand befindet.**

**Neben den Hinweisen in dieser vorläufigen Anbauanleitung gelten die allgemeinen Sicherheits- und Unfallverhütungsvorschriften.**

## **1.0 Vorarbeiten**

- 1.1 Feststellbremse aktivieren
- 1.2 Motorhaube abbauen
- 1.3 Mäherdeck - Flachstahl - Anhängerbügel abbauen ( „ A“ )

Achtung: Befestigungsschrauben werden wiederverwendet.

### **2.1 Montage der Keilriemenscheibe bei**

<b>MG 38501</b>	175 IC / 96 (12,5 HP IC)
<b>MG 40531</b>	125 IC / 102 (12,5 HP IC)
<b>MG 40564</b>	16 Twin / 106 (2 Zyl. 16 HP II IC)

- 2.1.1 Die vormontierte Keilriemenscheibe ( siehe Abb. ) von unten in die Hohlwelle der Motorkeilriemenscheibe ( B ) stecken und mit der Sechskantschraube M10x110 festziehen.

### **2.2 Montage der Keilriemenscheibe bei**

<b>MG 40300</b>	125 IC / 102 (12,5 HP IC)
<b>MG 40301</b>	155 IC / 102 (15,5 HP IC)
<b>MG 40360</b>	16 Twin / 102 (16 HP Twin II IC)

- 2.2.1 Befestigungsschraube der Motorkeilriemenscheibe herausdrehen.
- 2.2.2 25mm aus der Mitte in die Keilriemenscheibe ( B ) 1 Mitnehmerbohrung Durchmesser 10mm bohren.
- 2.2.3 Keilriemenscheibe ( C ) nach den Mitnehmerbolzen ausrichten und mit der mitgelieferten Zollschraube 7/16"-20 UNFx4 ½ ( 114,3mm lang ) zusammen mit Keilriemenscheibe ( B ) befestigen.

- 3.0 Mäherdeck - Anhängblech ( A ) vorne unter Verwendung der unter 1.3 abgebauten Befestigungsschrauben montieren. Am Mäherdeck mit 2 Sechskantschrauben M8x25, 4 Scheiben 8,4 und 2 Sicherungsmuttern M8 montieren. (Mäherdeck - Anhängblech ( A ) ersetzt Mäherdeck - Flachstahlbügel ( „ A“ )

## **4.0 Montage des Anbaurahmens und der Schnellkupplung**

- 4.1 Die 6 selbstschneidenden Achsträger - Befestigungsschrauben ( D ) an der Vorderseite herausdrehen und die Gewindebohrungen auf Durchmesser 8,5mm aufbohren.
- 4.2 Zuerst Träger unten ( E ), dann Träger oben ( F ) mit je 3 Sechskantschrauben M8x25mm, 3 Scheiben 8,4 und 3 Sechskantmuttern M8 lose vormontieren.
- 4.3 Stützbleche ( G ) mit 6 Sechskantschrauben M8x25, 12 Scheiben 8,4 und 6 Sechskantmuttern lose vormontieren.

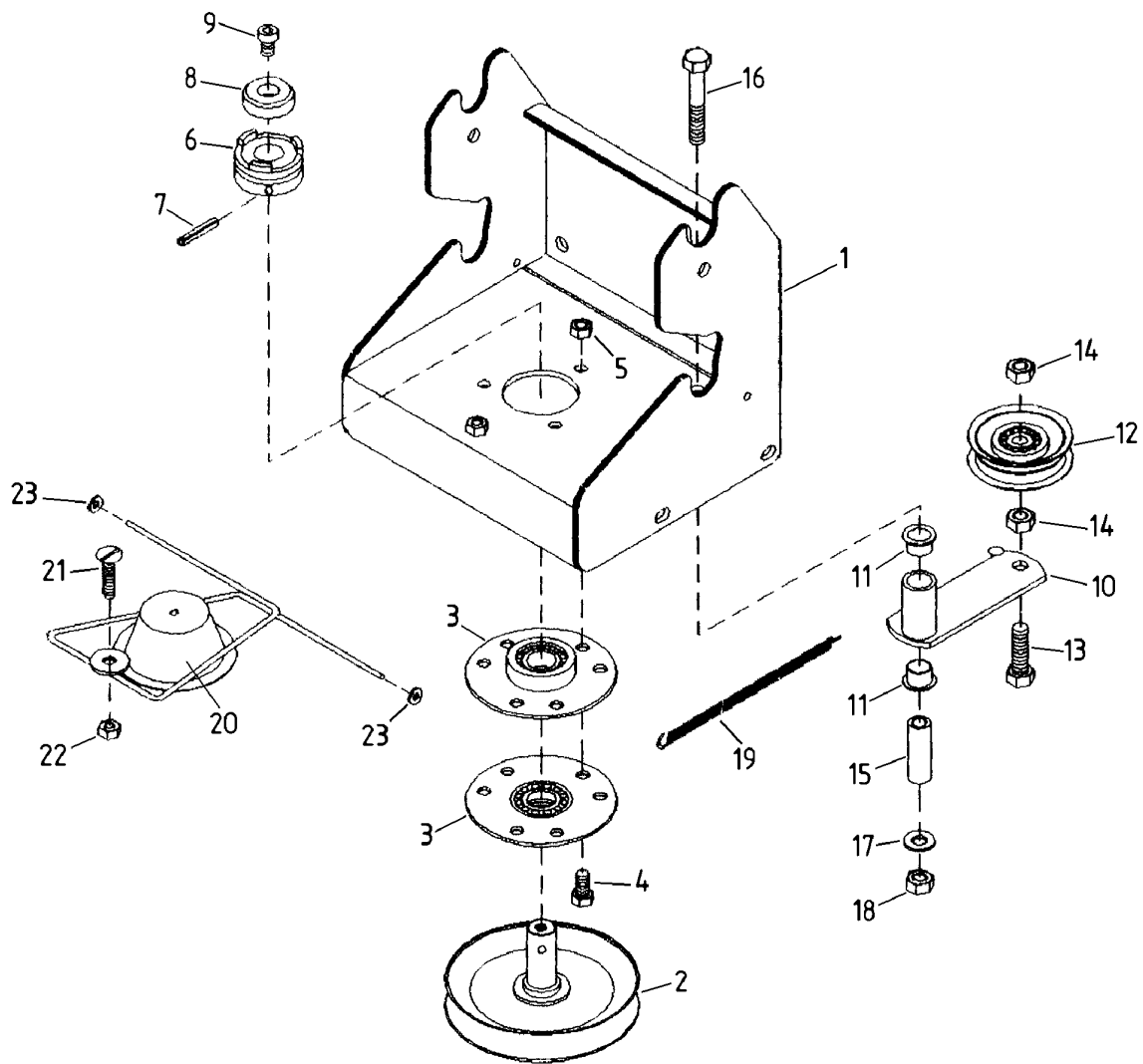
- 4.4 Schnellkupplung ( H ) mit 4 Sechskantschrauben M10x25mm, 4 Scheiben 10,5 und 4 Sechskantmuttern M10 lose vormontieren.
- 4.5 Schnellkupplung - von vorn betrachtet - waagrecht und bei einem Abstand von der Unterkante der Schnellkupplung zum Boden von circa 125mm ausrichten und alle Schrauben festziehen.
- 4.6 Spezial - Keilriemen ( I ) zuerst auf die Keilriemenscheibe ( K ) der Schnellkupplung auflegen, dann auf die Motorkeilriemenscheibe ( C ). Evtl. Motor mit der Hand durchdrehen.

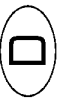


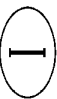

**ACHTUNG: Motor nur bei abgezogenen Zündschlüssel durchdrehen!**

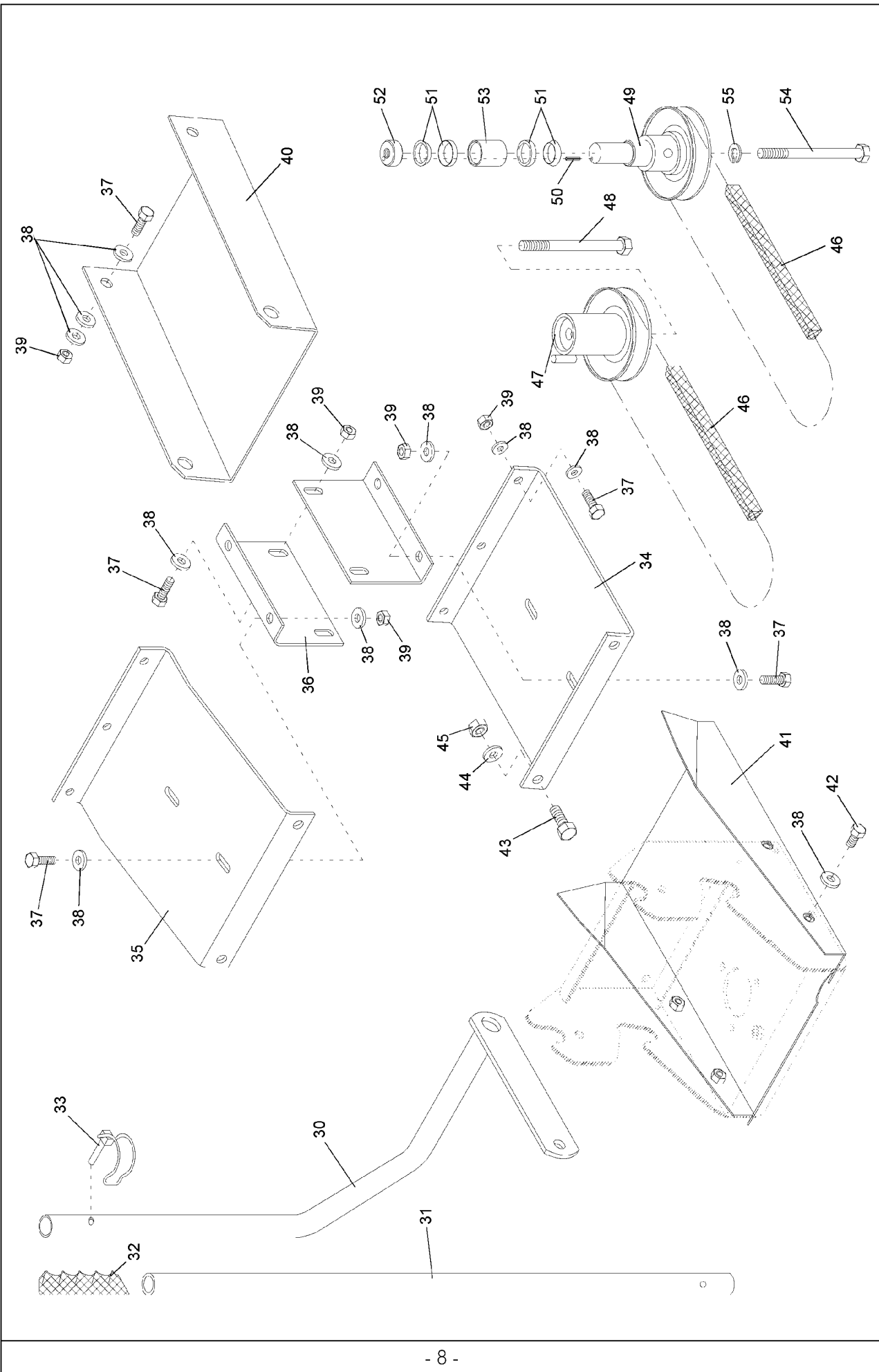
- 4.7 Keilriemenspanner ( L ) gegen die Federkraft auslenken und Keilriemen ( I ) entsprechend der Abb. 2 auflegen.
- 4.8 Motor starten und sich vom korrekten Lauf des Keilriemens überzeugen.

**ACHTUNG: Verletzungsgefahr!**

- 4.9 Motor abstellen und das Schutzblech ( M ) mit 4 Sechskantschrauben M8x20mm und 4 Scheiben 8,4 befestigen.
- 5.0 **Montage des Hebels**  
Hierzu bitte Bedienungsanleitung des Anbaugerätes beachten.



Pos.-Nr. Rep. Pos. Bilde-Nr.	Bestellnummer Référence Article number Nr. codice Bestillings-Nr.	Anzahl Qté. Quant. Q.ta Antall	Bezeichnung Désignation	Description	Descrizione	Benevnelse
						
1	AN-001-140z	1	Kupplungskonsole	Clutch-bracket	Mensola frizione	Clutchfeste
2	AZ-001-376-9005	1	Keilriemenscheibe	V-belt pulley	Puleggia	Kileremskive
3	AA-140-103z	2	Flansch	Flange	Flangia	Flens
4	HO-020-083z	3	Sechskantschraube	Hexagon bolt	Vite esagonale	Sekskantskrue
5	HR-010-005z	3	Sechskantmutter	Hexagon nut	Dado esagonale	Sekskantmutter
6	DC-394-005e	1	Schaltklaue	Shifting claw	Innesto di comando	Koblingsklo
7	HX-010-240	1	Spannstift	Spring pin	Spina elastica	Spennstift
8	DC-324-001z	1	Zentrierkern	Center ring	Anello	Ring
9	HO-040-081z	1	Innensechskantschraube	Allan screw	Vite brugola	Innesechskantskrue
10	AN-001-141z	1	Spanner	Tensioner	Tenditore	Stammer
11	HJ-021-011	2	Bundbuchse	Collar bush	Bussola flangiata	Foring
12	AZ-002-001	1	Spannrolle	Tensioning pulley	Rullo tenditore	Strammerull
13	HO-020-116z	1	Sechskantschraube	Hexagon bolt	Vite esagonale	Sekskantskrue
14	HR-010-006z	2	Sechskantmutter	Hexagon nut	Dado esagonale	Sekskantmutter
15	DC-131-035z	1	Abstandshülse	Spacer tube	Boccola distanziale	Avstandshylse
16	HO-010-121z	1	Sechskantschraube	Hexagon bolt	Vite esagonale	Sekskantskrue
17	HW-010-009z	1	Scheibe	Washer	Rondella	Skive
18	HR-010-006z	1	Sechskantmutter	Hexagon nut	Dado esagonale	Sekskantmutter
19	HI-010-019-9005	1	Zugfeder	Extension spring	Molla di trazione	Fjær
20	AN-001-142z	1	Schutz	Protection	Protezione	Deksel
21	HP-056-086z	1	Flachrundschrabe	Cut head bolt	Vite testa tonda	Flatrundskrue
22	HR-030-005z	1	Sicherungsmutter	locknut	Dado autobloccante	Låsemutter
23	HU-060-002	2	Federscheibe	Spring washer	Rondella elastica	Sprengskive



Pos.-Nr. Rep. Pos. Pos. Bilde-Nr.	Bestellnummer Référence Article number Nr. codice Bestillings-Nr.	Anzahl Qté. Quant. Q.tà Antall	Bezeichnung D	Désignation F	Description GB	Descrizione I	Benevnelse N
30	AN-001-143-9005	1	Hebel	Lever	Lever	Leva	Hendel
31	DN-090-017-9005	1	Rohr	Tuyau	Tube	Tubo	Rør
32	HJ-010-013	1	Griff	Poignée	Handle	Leva	Handtak
33	AZ-008-008z	1	Rohr-Klappsplint	Goupille	Hinged pin	Spina sicurezza	Orepinne
34	DA-292-089-9005	1	Träger , links	Support , gauche	Carrier , left	Supporto , sx	Holder , venstre
35	DA-292-090-9005	1	Träger , rechts	Support , droite	Carrier , right	Supporto , dx	Holder , høyre
36	DA-240-350-9005	2	Winkel	Equerre	Slide	Angolare	Vinkel
37	HO-020-084z	14	Sechskantschraube	Vis à six pans	Hexagon bolt	Vite esagonale	Sekskantskrue
38	HW-050-007z	36	Scheibe	Rondelle	Washer	Rondella	Skive
39	HR-010-005	14	Sechskantmutter	Ecrou à six pans	Hexagon nut	Dado esagonale	Sekskantmutter
40	DA-240-351-9005	1	Anhängeblech	Tôle	Sheet steel	Lamierino	Deksel
41	AN-022-140-9005	1	Schutzblech	Tôle de sécurité	Protecting sheet	Lamierino protezione	Deksel
42	HO-020-083z	4	Sechskantschraube	Vis à six pans	Hexagon bolt	Vite esagonale	Sekskantskrue
43	HO-020-114z	4	Sechskantschraube	Vis à six pans	Hexagon bolt	Vite esagonale	Sekskantskrue
44	HW-010-009z	4	Scheibe	Rondelle	Washer	Rondella	Skive
45	HR-010-006z	4	Sechskantmutter	Ecrou à six pans	Hexagon nut	Dado esagonale	Sekskantmutter
46	HB-020-191z	1	Spezialkeilriemen	Courroie spéciale	Special V-belt	Cinghia speciale	Kilerem spesial
	Nur für die Typen mit Heckauswurf:						
47	AZ-001-394z	1	Keilriemenscheibe	Poulie	V-belt pulley	Puleggia	Kileremskive
48	HO-090-329	1	Zollschraube	Vis au pouce	Whitworth-bolt (-srew)	Vite in pollici	Skru
	Nur für die Typen mit Seitenauswurf:						
49	AZ-001-330z	1	Keilriemenscheibe	Poulie	V-belt pulley	Puleggia	Kileremskive
50	HX-010-072	1	Spannstift	Goupille de serrage	Spring pin	Spina elastica	Spennstift
51	KC-001-039	2	Spannelementesatz	Pièce de serrage	Tensioning piece	Parte tenditore	Spennstykke
52	DC-231-035z	1	Buchse	Coussinet	Bush	Boccola	Foring
53	DN-100-020z	1	Rohr	Tuyau	Tube	Tubo	Rør
54	HO-010-128z	1	Sechskantschraube	Vis à six pans	Hexagon bolt	Vite esagonale	Sekskantskrue
55	HT-010-011z	1	Federring	Bague de ressort	Spring washer	Anello elastico	Sprengskive



# Herstellereklärung

entsprechend der EG-Richtlinie 89/392/EWG

Wir,

Julius Tielbürger GmbH & Co. KG  
Maschinenfabrik  
Postdamm 12  
D-32351 Stemwede-Oppenwehe

erklären in alleiniger Verantwortung, daß das Produkt

## Anbaurahmen mit bzw. ohne Antriebssatz für Antriebsgerät:

AN-029-001TS	AN-029-002TS	Sentinel Murray MG40300
AN-029-001TS	AN-029-002TS	Sentinel Murray MG40301
AN-029-001TS	AN-029-002TS	Sentinel Murray MG40360
AN-029-001TS	AN-030-002TS	Sentinel Murray MG38501
AN-029-001TS	AN-030-002TS	Sentinel Murray MG40531
AN-029-001TS	AN-030-002TS	Sentinel Murray MG42564

auf das sich diese Erklärung bezieht, den einschlägigen grundlegenden Sicherheits- und Gesundheitsanforderungen der EG-Richtlinie 89/392/EWG entspricht.

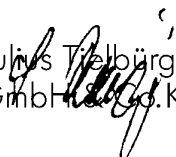
Zur sachgerechten Umsetzung der in den EG-Richtlinien genannten Sicherheits- und Gesundheitsanforderungen wurden folgende Normen und/oder technische Spezifikationen herangezogen:

**EN 292 1-2.**

### Achtung:

Wir weisen darauf hin, daß die Inbetriebnahme so lange untersagt ist, bis festgestellt wurde, daß die Maschine, in die dieses Produkt eingebaut wird, den Bestimmungen der ihr zugrundeliegenden Richtlinien entspricht.

Stemwede, 10.06.1997

  
Julius Tielbürger  
GmbH & Co. KG

