
tielburger

Anbaurahmen mit/ohne Antriebssatz

AN-025-001TS

Bedienungsanleitung und Ersatzteilliste

© copyright 1999 Julius Tielburger GmbH & Co. KG, Stenwede. Nachdruck, auch auszugsweise nicht gestattet.

04/99

KR-361-017TS

Anbaurahmen, Schnellkupplung, Antriebssatz

Inhalt

Seite

Bedienungsanleitung

Einleitung	4
Vorarbeiten	4
Montage der Keilriemenscheibe an den Rasentraktor	4
Montage des Anbaurahmens und der Schnellkupplung	5
Montage des Hebels	5
Zusatzmontage bei Typ EH/145	6
Ersatzteilliste	8-11

Erforderliche Anbausätze für folgende Rasentraktor-Typen:

für Anbaugeräte

ohne Antrieb: - Anbaurahmen AN-025-001TS
 - Schnellkupplung ohne Antrieb AN-002-001TS

mit Antrieb: - Anbaurahmen AN-025-001TS
 - Schnellkupplung mit Antrieb AN-001-001TS
 - Antriebssatz AN-025-002TS
 - Antriebssatz AN-042-002TS


Schnellkupplung	
ohne Antrieb	mit Antrieb

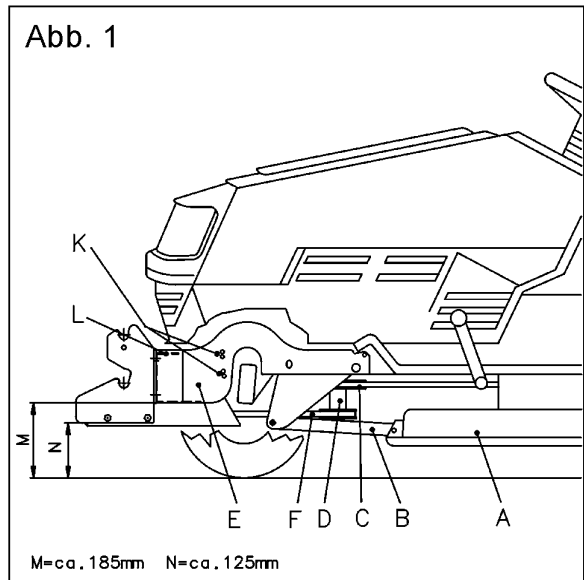
Anbauanleitung

Hierzu bitte auch Bilder der Ersatzteilliste auf den Seiten 8 und 10 beachten!

Änderungen im Sinne des technischen Fortschritts können die Ursache für geringfügig abweichende Darstellungen sein.

1. Vorarbeiten (Abb. 1)

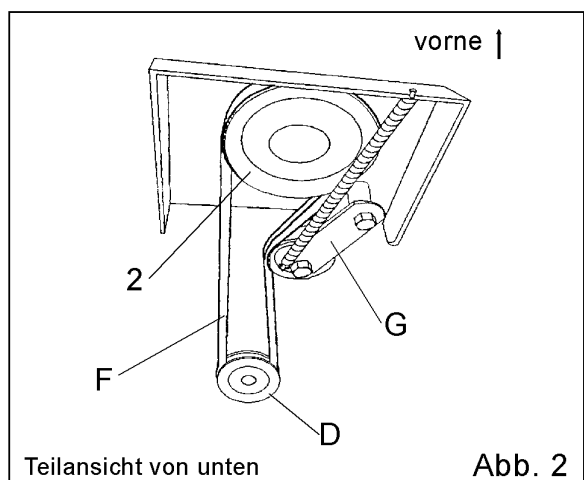
- 
 Mäherdeck (A) abstützen und durch Absenken alle Bauteile entlasten.
- Vorhandenes Mäherdeck-Anhängeblech (B) abmontieren. (Hier dargestellt mit dem bereits montierten, im Antriebssatz mitgelieferten Abhängeblech.)



2. Montage der Keilriemenscheibe an den Rasentraktor

(Abb. 1+2 und Seite 8)

- Befestigungsschraube der Motorkeilriemenscheibe (C) herausdrehen.
- Keilriemenscheibe (D/42a) mit den Spannstiften (55) an den Schlüsselstellen positionieren.
- Keilriemenscheibe (D/42) mit der vorher herausgedrehten Original-Zollschraube ohne die Original-U-Scheibe montieren und festziehen.



Schnellkupplung	
ohne Antrieb	mit Antrieb

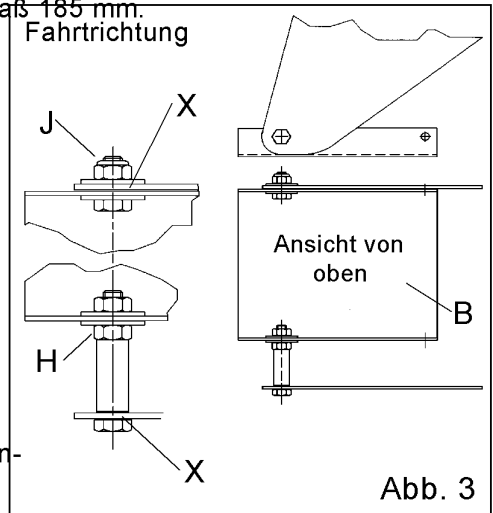
3. Montage des Anbaurahmens und der Schnellkupplung

(Abb. 1 + 3 und Seite 8 + 10)

- Vormontage bei Typ MTD EH/145 -siehe Seite 6-
- • Träger links (E/34) und Träger rechts* (E/35) entsprechend Abb. 1 mit den acht Sechskantschrauben (36), Scheiben (37), und Sechskantmuttern M 10 (39) lose vormontieren.

*(Bei der Montage Spurstange lösen.) Die Bohrungen K bieten zwei Montagemöglichkeiten. Beachten Sie bitte das Maß 185 mm.

- • Schnellkupplung und Schutz (54) mit 4 Sechskantschrauben M 10 x 25 (39), Scheiben 10,5 (40) und Sechskantmuttern M 10 (41) lose vormontieren. Der Schutz (54) sitzt an der Rückseite der Träger-Anschraubfläche (siehe S.10). Beachten Sie bitte das Maß 125 mm.



- • Schnellkupplung - von vorne betrachtet - waage-recht ausrichten. Alle anderen Anbauteile ausrichten und Schrauben festziehen.
- • Spezialkeilriemen (F/43) zuerst auf die Keilriemenscheibe (2) der Schnellkupplung auflegen, dann auf die Motorkeilriemenscheibe (D/42). Evtl. Motor von Hand etwas durchdrehen.



- • Motor nur bei abgezogenem Zündschlüssel durchdrehen!
- • Keilriemenspanner (G/10) gegen die Federkraft auslenken und Keilriemen (F/43) entsprechend Abbildung 2 auflegen.
- • Das mitgelieferte Mäherdeck - Abhängeblech entsprechend Abb. 3 montieren. (Pos. B/44 bis 50 der Ersatzteilliste). Die Schraubverbindungen (Hu.J) sind mit ausreichender Bewegungsfreiheit in den Drehpunkten X anzubringen.

- • Montage des Abweisers bei Typ MTD EH/145 -siehe Seite 6-

- • Der Deflektor ist so auszurichten, daß sichergestellt ist, daß die Auspuff - Abgase ungehindert nach außen treten können. Kunststoffteile dürfen nicht angestahlt werden.



- • Motor starten und sich vom korrekten Lauf des Keilriemens überzeugen. Achtung: Verletzungsgefahr!

Schutzblech (51) mit 4 Sechskantschrauben M 8 x 20 (52) und 4 Scheiben 8,4 (53) befestigen.

4. Montage des Hebels

Hierzu bitte Bedienungsanleitung des Anbaugerätes beachten!

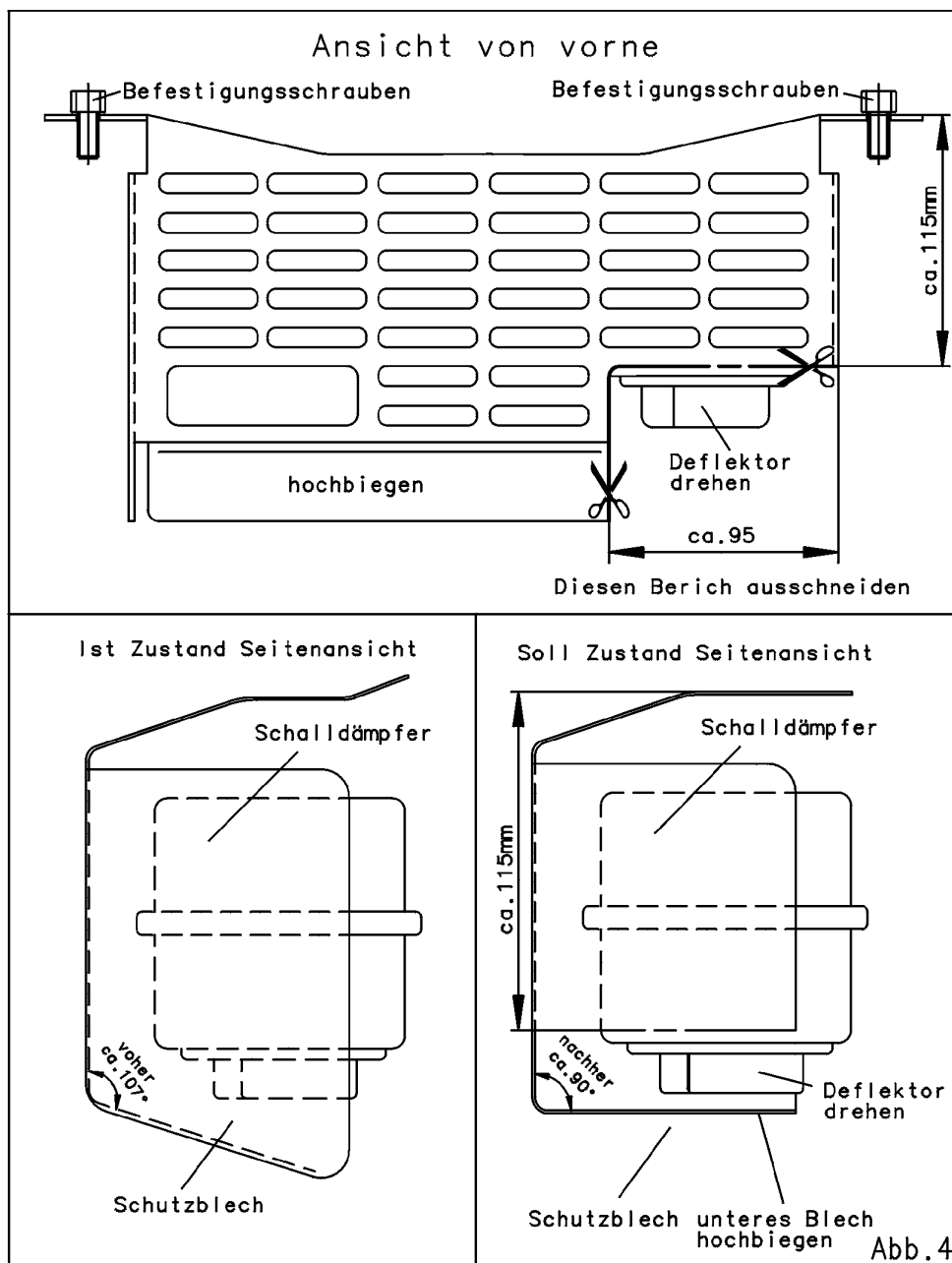
Beim Typ MTD EH/145 sind folgende Montageschritte durchzuführen:

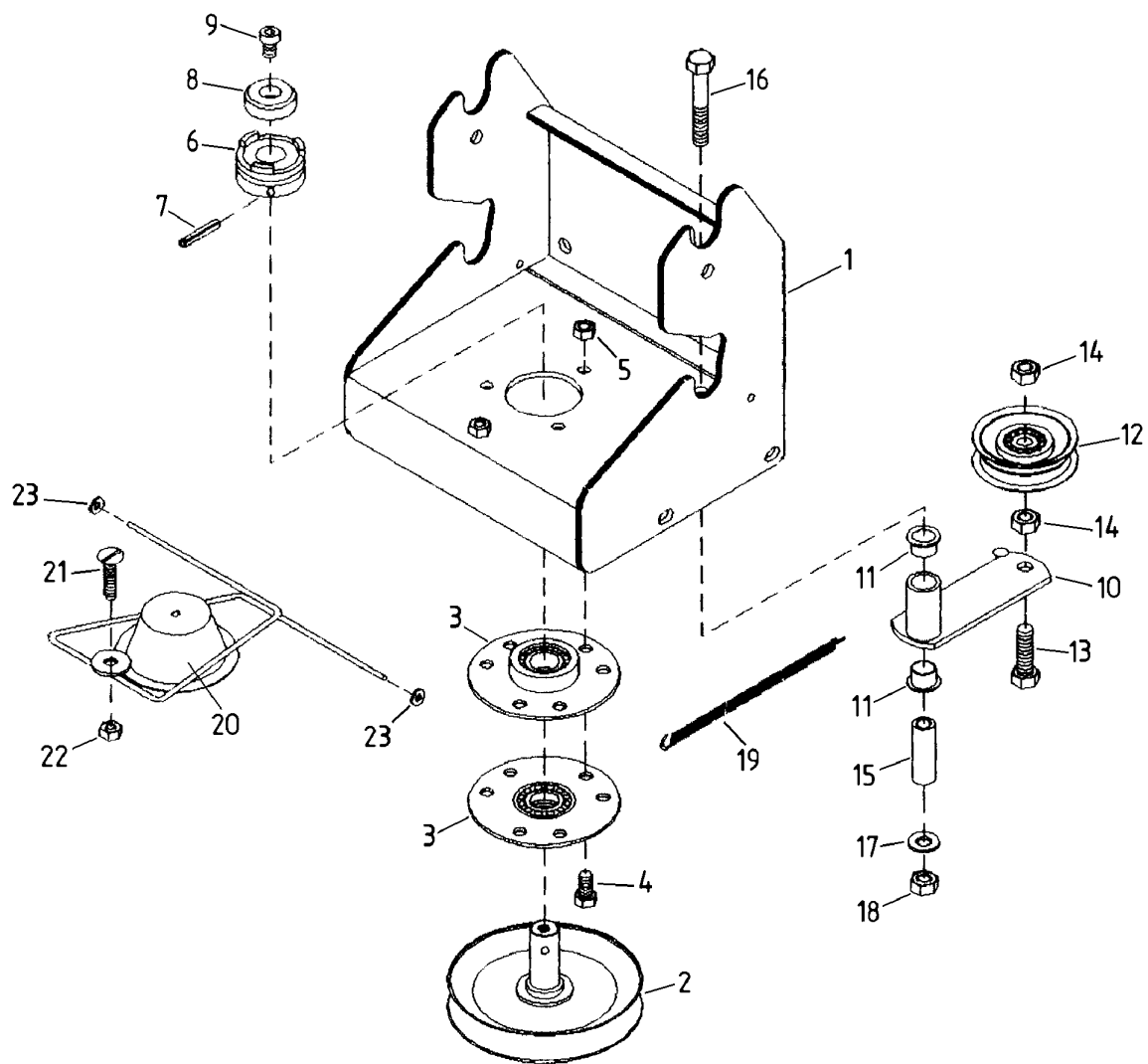
Vormontage:

- 1) Schalldämpfer mit Schutzblech demontieren gem. Abb. 4
- 2) Schutzblech gem. Abb. 4 bearbeiten und ausschneiden.
- 3) Schutzblech unten hochbiegen (Winkel ca. 90 Grad).
- 4) Den Deflektor um ein Schraubenloch so in Richtung vorderes, linkes Rad verdrehen, daß der Abgasstrom vom Abweiser nach außen abgeleitet wird.
- 5) Schalldämpfer mit Schutzblech montieren.
Weiter auf Seite 5

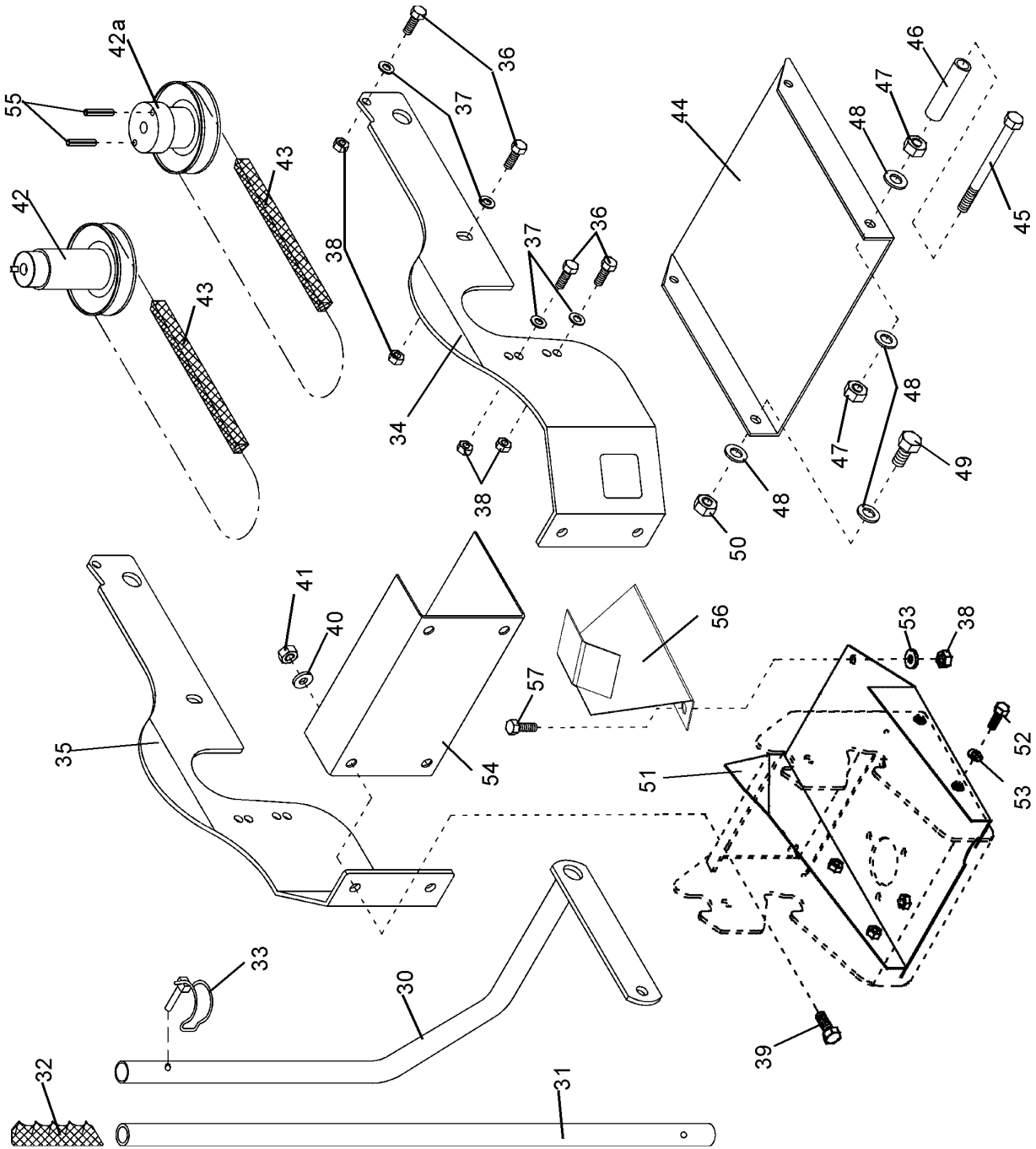
Montage des Abweisers:

- 1) Abweiser (56) mit den 2 Sechskantschrauben M 8 x 16 (57), 2 Scheiben 8,4 (53) und 2 Sechskantmuttern M8 (38) auf das Schutzblech (51) lose vormontieren.
- 2) Schutzblech (51) mit 4 Sechskantschrauben M 8 x 20 (52) und 4 Scheiben 8,4 (53) befestigen.
- 3) Abweiser so ausrichten, daß der Abgasstrom nach unten ins Freie geleitet wird.
- 4) Lose vormontierte Schraubverbindungen festziehen.





Pos.-Nr. Rep. Pos. Pos. Bilde-Nr.	Bestellnummer Référence Article number Nr. codice Bestillings-Nr.	Anzahl Qté. Quant. Q.ta Antall	Bezeichnung D	Désignation F	Description GB	Descrizione I	Benevneise N
1	AN-001-140z	1	Kupplungskonsole	Embase de connection	Clutch-bracket	Mensola frizione	Clutchfeste
2	AZ-001-376-9005	1	Keilriemenscheibe	Poulie	V-belt pulley	Puleggia	Kileremskive
3	AA-140-103z	2	Flansch	Flasque	Flange	Flangia	Flens
4	HO-020-083z	3	Sechskantschraube	Vis à six pans	Hexagon bolt	Vite esagonale	Sekskantskrue
5	HR-010-005z	3	Sechskantmutter	Ecrou à six pans	Hexagon nut	Dado esagonale	Sekskantmutter
6	DC-394-005e	1	Schaliklaue	Griffe	Shifting claw	Innesto di comando	Koblingsklo
7	HX-010-240	1	Spannstift	Goupille de serrage	Spring pin	Spina elastica	Spennstift
8	DC-324-001z	1	Zentrierkern	Bague	Center ring	Anello	Ring
9	HO-040-081z	1	Innensechskantschraube	Vis Inbus	Allan screw	Vite brugola	Innesechskantskrue
10	AN-001-141z	1	Spanner	Tendeur	Tensioner	Tenditore	Stammer
11	HJ-021-011	2	Bundbuchse	Coussinet	Collar bush	Bussola flangiata	Foring
12	AZ-002-001	1	Spannrolle	Galet tendeur	Tensioning pulley	Rullo tenditore	Strammerull
13	HO-020-116z	1	Sechskantschraube	Vis à six pans	Hexagon bolt	Vite esagonale	Sekskantskrue
14	HR-010-006z	2	Sechskantmutter	Ecrou à six pans	Hexagon nut	Dado esagonale	Sekskantmutter
15	DC-131-035z	1	Abstandshülse	Douille d'écartement	Spacer tube	Boccola distanziale	Avstandshylse
16	HO-010-121z	1	Sechskantschraube	Vis à six pans	Hexagon bolt	Vite esagonale	Sekskantskrue
17	HW-010-009z	1	Scheibe	Rondelle	Washer	Rondella	Skive
18	HR-010-006z	1	Sechskantmutter	Ecrou à six pans	Hexagon nut	Dado esagonale	Sekskantmutter
19	HI-010-019-9005	1	Zugfeder	Ressort de traction	Extension spring	Molla di trazione	Fjær
20	AN-001-142z	1	Schutz	Protecteur	Protection	Protezione	Deksel
21	HP-056-086z	1	Flachrundschraube	Vis à tête bombée	Cut head bolt	Vite testa tonda	Flatrundskruue
22	HR-030-005z	1	Sicherungsmutter	Ecrou de sûreté	Locknut	Dado autobloccante	Låsemutter
23	HU-060-002	2	Federscheibe	Rondelle de ressort	Spring washer	Rondella elastica	Sprenngskive



Pos.-Nr. Rep. Pos. Pos. Bilde-Nr.	Bestellnummer Référence Article number Nr. codice Bestillings-Nr.	Anzahl Qté. Quant. Q.tà Antall	Bezeichnung D	Désignation F	Description GB	Descrizione I	Benevnelse N
30	AN-001-143-9005	1	Hebel	Levier	Lever	Leva	Hendel
31	DN-090-017-9005	1	Rohr	Tuyau	Tube	Tubo	Rør
32	HJ-010-013	1	Griff	Poignée	Handle	Leva	Handtak
33	AZ-008-008z	1	Rohr-Klappsplint	Goupille	Hinged pin	Spina sicurezza	Orepinne
34	DA-332-063-9005	1	Träger , links	Support , gauche	Carrier , left	Supporto , sx	Holder , venstre
35	DA-332-064-9005	1	Träger , rechts	Support , droite	Carrier , right	Supporto , dx	Holder , høyre
36	HO-020-084z	8	Sechskantschraube	Vis à six pans	Hexagon bolt	Vite esagonale	Sekskantskrue
37	HW-010-007z	8	Scheibe	Rondelle	Washer	Rondella	Skive
38	HR-010-005z	10	Sechskantmutter	Ecrou à six pans	Hexagon nut	Dado esagonale	Sekskantmutter
39	HO-020-114z	4	Sechskantschraube	Vis à six pans	Hexagon bolt	Vite esagonale	Sekskantskrue
40	HW-010-009z	4	Scheibe	Rondelle	Washer	Rondella	Skive
41	HR-010-006z	4	Sechskantmutter	Ecrou à six pans	Hexagon nut	Dado esagonale	Sekskantmutter
42	AZ-001-389z	1	Keilriemenscheibe	Poulie	V-belt pulley	Puleggia	Kileremskive
42a	AZ-001-396z	1	Keilriemenscheibe	Poulie	V-belt pulley	Puleggia	Kileremskive
POS 42a nur bei MTD RMH 16/ 102 Hydro u . Yard-Man HN 7180							
43	HB-020-235	1	Spezial . Keilriemen	Courroire spéciale	Special V-belt	Cinghia speciale	Spezial-kilereim
44	DA-240-338-9005	1	Abhängeblech	Tôle de sécurité	Protecting sheet	Lamierino protezione	Deksel
45	HO-010-160z	1	Sechskantschraube	Vis à six pans	Hexagon bolt	Vite esagonale	Sekskantskrue
46	DC-181-066z	1	Hülse	Douille	Spacer tube	Boccola	Hylse
47	HR-010-007z	2	Sechskantmutter	Ecrou à six pans	Hexagon nut	Dado esagonale	Sekskantmutter
48	DW-060-012z	4	Scheibe	Scheibe	Rondelle	Washer	Rondella
49	HO-020-149z	1	Sechskantschraube	Vis à six pans	Hexagon bolt	Vite esagonale	Sekskantskrue
50	HR-030-007z	1	Sechskantmutter	Ecrou de sûreté	Locknut	Dado autobloccante	Lasemuttermutter
51	AN-022-143-9005	1	Schutzblech	Tôle de sécurité	Protecting sheet	Lamierino protezione	Deksel
52	HO-020-083z	4	Sechskantschraube	Vis à six pans	Hexagon bolt	Vite esagonale	Sekskantskrue
53	HW-050-007z	6	Scheibe	Scheibe	Rondelle	Washer	Rondella
54	DA-200-616z	1	Schutz	Tôle de sécurité	Protecting sheet	Lamierino protezione	Deksel
55	HX-010-232z	2	Spannstift				
56	DA-140-413z	1	Abweiser	Défecteur	Repeller	Spartierba	Avviser
57	HO-020-082z	2	Sechskantschraube	Vis à six pans	Hexagon bolt	Vite esagonale	Sekskantskrue
							6 x 20
							8 x 20
							8 x 16

Herstellereklärung

entsprechend der EG-Richtlinie 89/392/EWG

Wir,

Julius Tielbürger GmbH & Co. KG
Maschinenfabrik
Postdamm 12
D-32351 Stemwede-Oppenwehe

erklären in alleiniger Verantwortung, daß das Produkt

Anbaurahmen: AN-025-001TS
mit Antriebssatz: AN-025-002TS (bzw. ohne Antriebssatz)
AN-042-002TS (bzw. ohne Antriebssatz)

auf das sich diese Erklärung bezieht, den einschlägigen grundlegenden Sicherheits- und Gesundheitsanforderungen der EG-Richtlinie 89/392/EWG entspricht.

Zur sachgerechten Umsetzung der in den EG-Richtlinien genannten Sicherheits- und Gesundheitsanforderungen wurden folgende Normen und/oder technische Spezifikationen herangezogen:

DIN EN ISO 9001.

Achtung:

Wir weisen darauf hin, daß die Inbetriebnahme so lange untersagt ist, bis festgestellt wurde, daß die Maschine, in die dieses Produkt eingebaut wird, den Bestimmungen der ihr zugrundeliegenden Richtlinien entspricht.

Stemwede, 12.04.1999


Julius Tielbürger
GmbH & Co. KG

