



## **Anbaurahmen mit/ohne Antriebssatz**



**AN-023-001TS**

**Montage- und Bedienungsanleitung  
mit Ersatzteilliste**

**für**

**JOHN DEERE**

**LX 172**

**LX 176**

**LX 188**

**LX 173**



# Anbaurahmen, Schnellkupplung, Antriebssatz

## Inhalt

Seite

### Bedienungsanleitung

Einleitung.....	4
Montage der Keilriemenscheibe an den Rasentraktor.....	4
Montage des Anbaurahmens und der Schnellkupplung.....	4-5
Montage des Hebels.....	5
Ersatzteilliste.....	6-9

## Erforderliche Anbausätze für folgende Rasentraktor-Typen:

JOHN DEERE LX 172, LX 176, LX 188 und LX 173

### für Anbaugeräte

ohne Antrieb:	- Anbaurahmen	AN-023-001TS
	- Schnellkupplung ohne Antrieb	AN-002-001TS
mit Antrieb:	- Anbaurahmen	AN-023-001TS
	- Schnellkupplung mit Antrieb	AN-001-001TS
	- Antriebssatz	AN-023-002TS
	- Antriebssatz	AN-033-002TS (nur LX 173)

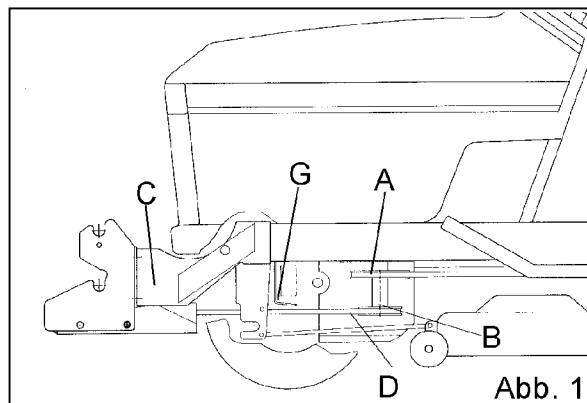
Schnellkupplung	
ohne Antrieb	mit Antrieb

## Anbauanleitung

Hierzu bitte auch Bilder der Ersatzteilliste auf den Seite 6 und 8 beachten!

### 1. Montage der Keilriemenscheibe an den Rasentraktor (Abb. 1)

- Befestigungsschraube der Keilriemenscheibe (A) herausdrehen.
- Keilriemenscheibe (B/40) mit der vorhandenen Schraube (41), jedoch ohne Unterlegscheibe montieren.




### 2. Montage des Anbaurahmens und der Schnellkupplung

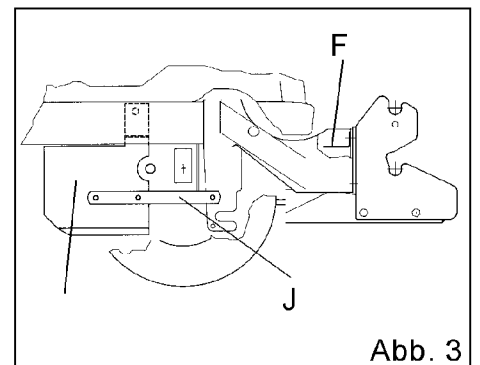
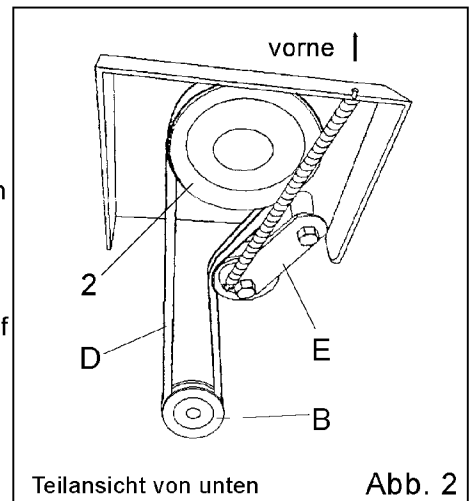
(Abb. 1, 2 + 3 und Seite 6 + 8)

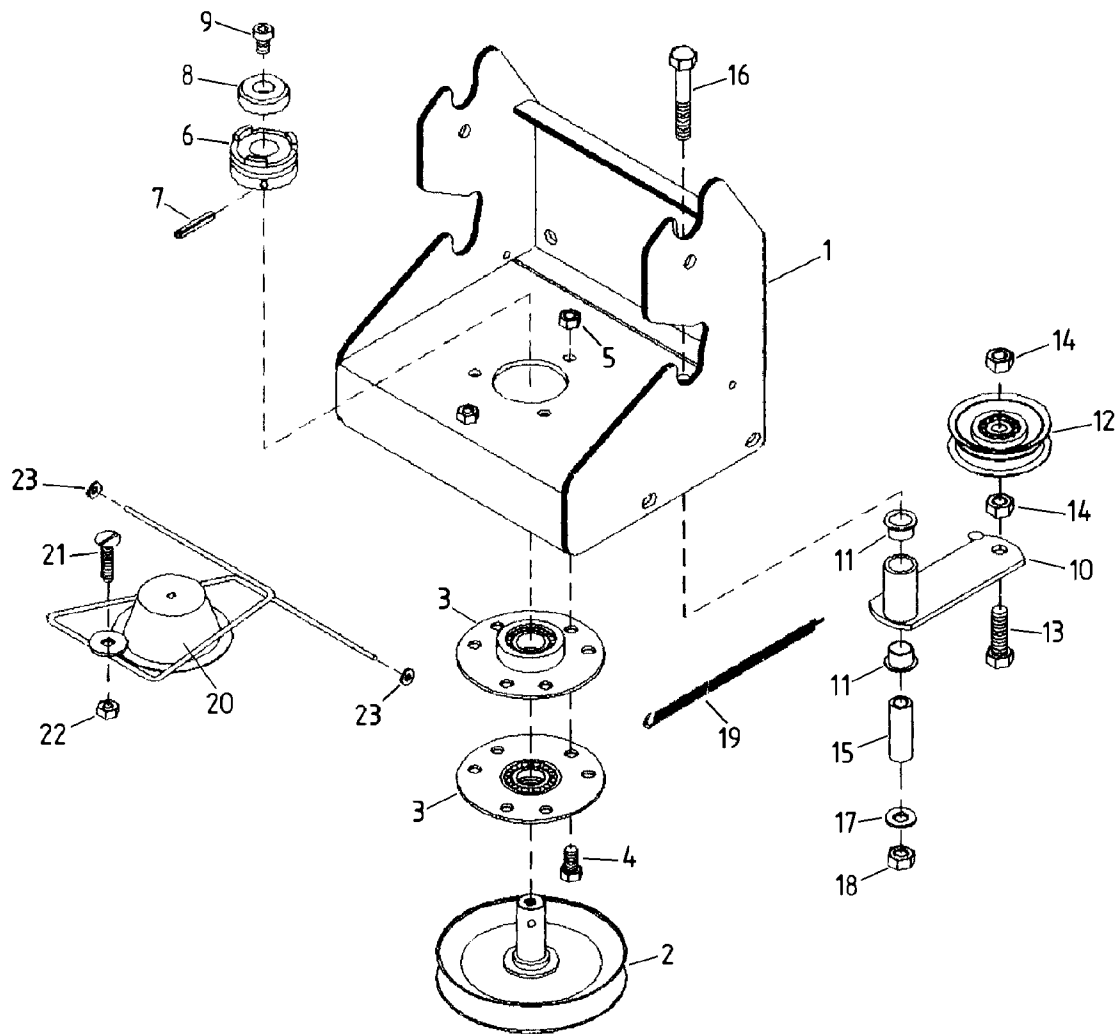
- • Trägerbleche (C/34 u. 35) mit Sechskantschrauben M 10 x 25 (36), Scheiben 10,5 (37) und Sechskantmutter M 10 (38) lose vormontieren.
- • Schnellkupplung mit 4 Sechskantschrauben M 10 x 25 (36), dem Eingriffschutz (F/39), 4 Scheiben B 10,5 (37) und 4 Sechskantmuttern M 10 (38) lose vormontieren.
- • Schnellkupplung - von vorne betrachtet - waagrecht ausrichten. Alle anderen Anbauteile ausrichten und Schrauben festziehen.
- • Spezialkeilriemen (D/42 bzw. bei LX 173 D/51) zuerst auf die Keilriemenscheibe (2) der Schnellkupplung auflegen, dann auf die Motorkeilriemenscheibe (B/40). Evtl. Motor von Hand etwas durchdrehen.








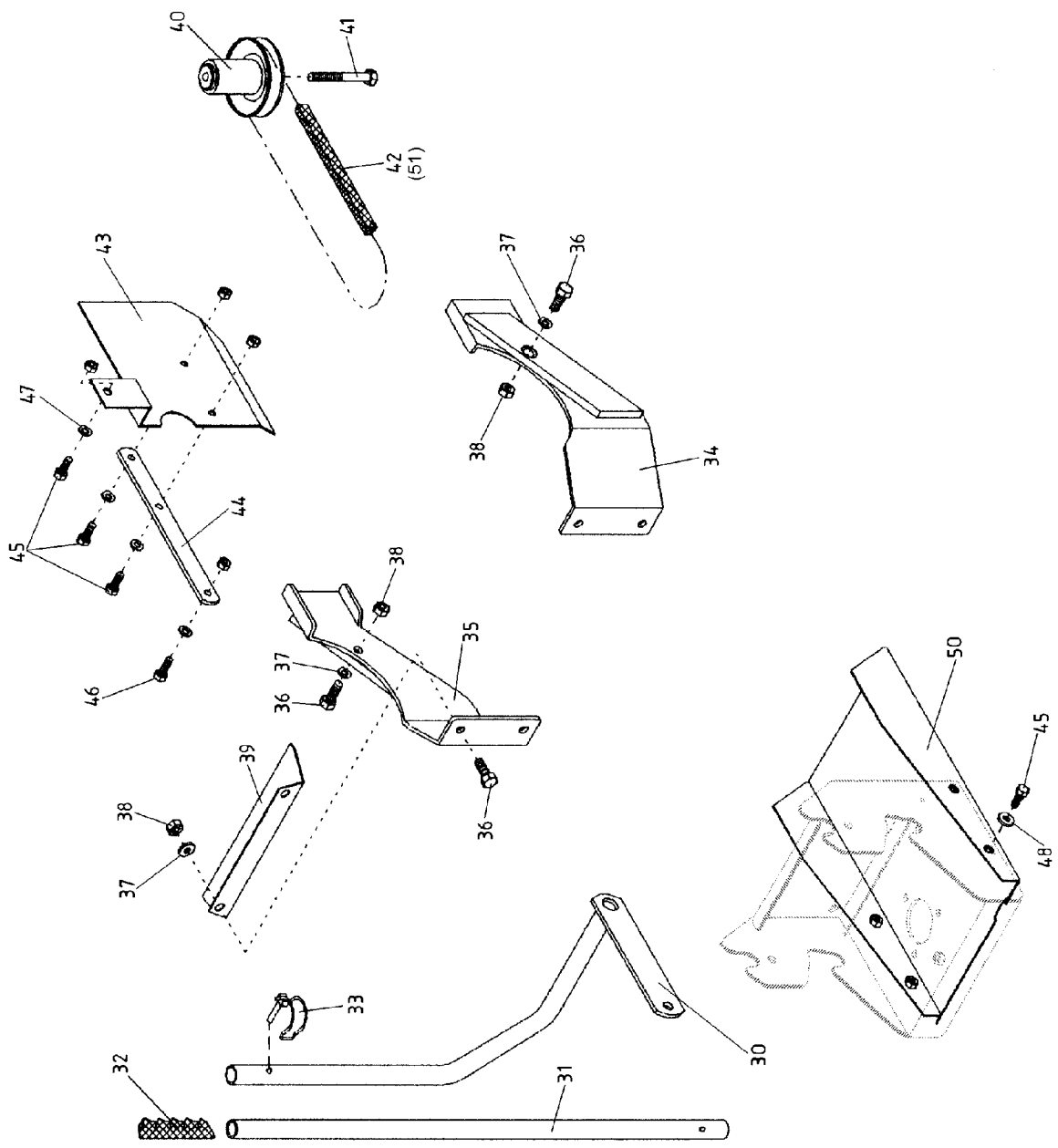
Motor nur bei abgezogenem Zündschlüssel durchdrehen!

Schnellkupplung	
ohne Antrieb	mit Antrieb
	<ul style="list-style-type: none"> <li>• Keilriemenspanner (E/10) gegen die Federkraft auslenken und Keilriemen (D/42) entsprechend Abbildung 2 auflegen.</li> <li>• • Schutzblech (G) unter der Vorderachse (nur bei den Typen LX 172, LX 173 u. LX 176) etwas nach oben biegen. (ca. 1cm Abstand zum Keilriemen (D/42))</li> <li>•  Motor starten und sich vom korrekten Lauf des Keilriemens überzeugen. Achtung: Verletzungsgefahr!</li> <li>• Schutzblech (50) mit 4 Sechskantschrauben M 8 x 20 (45) und 4 dicke Scheiben B 8,4 (48) montieren.</li> <li>• Eingriffschutz (H/43) mit Halter (J/44) und Schrauben M 8 x 20/25 (45,46), Scheiben B 8,4 (47) und Sechskantmuttern M 8 (48) auf der rechten Seite anbringen.</li> <li>• • <b>3. Montage des Hebels</b>  Hierzu bitte Bedienungsanleitung des Anbaugerätes beachten!</li> </ul>










Pos.-Nr. Rep. Pos. Bilde-Nr.	Bestellnummer Référence Article number Nr. codice Bestillings-Nr.	Anzahl Qté. Quant. Q.ta Antall	Bezeichnung	Désignation	Description	Descrizione	Benevnelse
							
1	AN-001-140Z	1	Kupplungskonsole	Embase de connection	Clutch-bracket	Mensola frizione	Clutchfeste
2	AZ-001-376-9005	1	Keilriemenscheibe	Poulie	V-belt pulley	Puleggia	Kileremskive
3	AA-140-103Z	2	Flansch	Flasque	Flange	Flangia	Flens
4	HO-020-083Z	3	Sechskantschraube	Vis à six pans	Hexagon bolt	Vite esagonale	Sekskantskrue
5	HR-010-005Z	3	Sechskantmutter	Ecrou à six pans	Hexagon nut	Dado esagonale	Sekskantmutter
6	DC-394-005e	1	Schaltklaue	Griffe	Shifting claw	Innesto di comando	Koblingsklo
7	HX-010-240	1	Spannstift	Goupille de serrage	Spring pin	Spina elastica	Spennstift
8	DC-324-001Z	1	Zentrierkern	Bague	Center ring	Anello	Ring
9	HO-040-081Z	1	Innensechskantschraube	Vis Inbus	Allan screw	Vite brugola	Innesechskantskrue
10	AN-001-141Z	1	Spanner	Tendeur	Tensioner	Tenditore	Stammer
11	HJ-021-011	2	Bundbuchse	Coussinet	Collar bush	Bussola flangiata	Foring
12	AZ-002-001	1	Spannrolle	Galet tendeur	Tensioning pulley	Rullo tenditore	Strammerull
13	HO-020-116Z	1	Sechskantschraube	Vis à six pans	Hexagon bolt	Vite esagonale	Sekskantskrue
14	HR-010-006Z	2	Sechskantmutter	Ecrou à six pans	Hexagon nut	Dado esagonale	Sekskantmutter
15	DC-131-035Z	1	Abstandshülse	Douille d'écartement	Spacer tube	Boccola distanziale	Avstandshylse
16	HO-010-121Z	1	Sechskantschraube	Vis à six pans	Hexagon bolt	Vite esagonale	Sekskantskrue
17	HW-010-009Z	1	Scheibe	Rondelle	Washer	Rondella	Skive
18	HR-010-006Z	1	Sechskantmutter	Ecrou à six pans	Hexagon nut	Dado esagonale	Sekskantmutter
19	HI-010-019-9005	1	Zugfeder	Ressort de traction	Extension spring	Molla di trazione	Fjær
20	AN-001-142Z	1	Schutz	Protecteur	Protection	Protezione	Deksel
21	HP-056-086Z	1	Flachrundschrabe	Vis à tête bombée	Cut head bolt	Vite testa tonda	Flatrundskru
22	HR-030-005Z	1	Sicherungsmutter	Ecrou de sûreté	Locknut	Dado autobloccante	Lasemutter
23	HU-060-002	2	Federscheibe	Rondelle de ressort	Spring washer	Rondella elastica	Sprengskive





Pos.-Nr. Rep. Pos. Pos. Bilde-Nr.	Bestellnummer Référence Article number Nr. codice Bestillings-Nr.	Anzahl Qté. Quant. Q.tà Antall	Bezeichnung	Désignation	Description	Descrizione	Benevnelse
							
30	AN-001-143-9005	1	Hebel	Levier	Lever	Leva	Hendel
31	DN-090-017-9005	1	Rohr	Tuyau	Tube	Tubo	Rør
32	HJ-010-013	1	Griff	Poignée	Handle	Leva	Handtak
33	AZ-008-008z	1	Rohr-Klappsplint	Goupille	Hinged pin	Spina sicurezza	Orepinne
34	AN-023-141-9005	1	Träger , links	Support , gauche	Carrier , left	Supporto , sx	Holder , venstre
35	AN-023-142-9005	1	Träger , rechts	Support , droite	Carrier , right	Support , dx	Holder , høyre
36	HO-020-114z	6	Sechskantschraube	Vis à six pans	Hexagon bolt	Vite esagonale	Sekskantskrue
37	HW-010-009z	6	Scheibe	Rondelle	Washer	Rondella	Skive
38	HR-010-006z	6	Sechskantmutter	Ecrou à six pans	Hexagon nut	Dado esagonale	Sekskantmutter
39	DA-180-199-9005	1	Eingriffschutz	Protecteur	Protector	Protezione	Deksel
40	AZ-001-390z	1	Keilriemenscheibe	Poulie	V-belt pulley	Puleggia	Kileremskeive
41	Original John Deere	1	Sechskantschraube	Vis à six pans	Hexagon bolt	Vite esagonale	Sekskantskrue
42	HB-020-261	1	Spezial , Keilriemen	Courroie spéciale	Special V-belt	Cinghia speciale	Spezial-keilereim
43	AN-023-140-9005	1	Eingriffschutz	Protecteur	Protector	Protezione	Deksel
44	DB-200-051-9005	1	Halter	Support	Stud oder bracket	Supporto	Holder
45	HO-020-083z	7	Sechskantschraube	Vis à six pans	Hexagon bolt	Vite esagonale	Sekskantskrue
46	HO-020-084z	1	Sechskantschraube	Vis à six pans	Hexagon bolt	Vite esagonale	Sekskantskrue
47	HW-010-007z	8	Scheibe	Scheibe	Rondelle	Washer	Rondella
48	HW-050-007z	4	Scheibe	Scheibe	Rondelle	Washer	Rondella
49	HR-010-005z	4	Sechskantmutter	Ecrou à six pans	Hexagon nut	Dado esagonale	Sekskantmutter
50	AN-022-140-9005	1	Schutzblech	Tôle de sécurité	Protecting sheet	Lamierino protezione	Deksel
51	HB-020-267	1	Spezial Keilriemen	Courroie spéciale	Special V-belt	Cinghia speciale	Spezial-keilereim

# Herstellereklärung

entsprechend der EG-Richtlinie 89/392/EWG

Wir,

Julius Tielbürger GmbH & Co. KG  
Maschinenfabrik  
Postdamm 12  
D-32351 Stemwede-Oppenwehe

erklären in alleiniger Verantwortung, daß das Produkt

Anbaurahmen: AN-023-001TS  
mit Antriebssatz: AN-023-002TS (bzw. ohne Antriebssatz)  
für Antriebsgeräte: JOHN DEERE LX 172,  
JOHN DEERE LX 176,  
JOHN DEERE LX 188  
JOHN DEERE LX 173

auf das sich diese Erklärung bezieht, den einschlägigen grundlegenden Sicherheits- und Gesundheitsanforderungen der EG-Richtlinie 89/392/EWG entspricht.

Zur sachgerechten Umsetzung der in den EG-Richtlinien genannten Sicherheits- und Gesundheitsanforderungen wurden folgende Normen und/oder technische Spezifikationen herangezogen:

EN 292 1-2.

Achtung:

Wir weisen darauf hin, daß die Inbetriebnahme so lange untersagt ist, bis festgestellt wurde, daß die Maschine, in die dieses Produkt eingebaut wird, den Bestimmungen der ihr zugrundeliegenden Richtlinien entspricht.

Stemwede, 20.05.1996

Julius Tielbürger  
GmbH & Co. KG  
Maschinenfabrik



