



Anbaurahmen mit/ohne Antriebsatz



AN-018-001TS

**Montage- und Bedienungsanleitung
mit Ersatzteilliste**

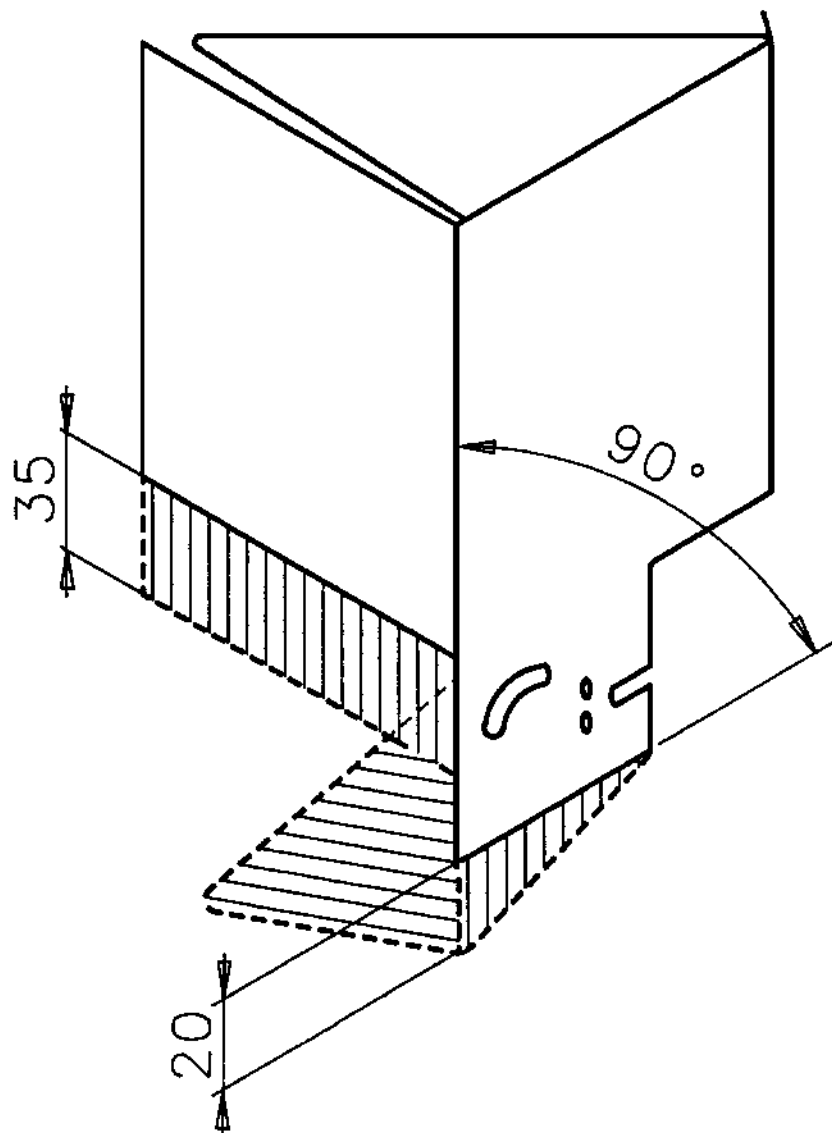
für

**Herkules
Statesman 12,5/38
EK Powertrac 14/40
Unitech 16/40
Unitech 16/40
Murray MG29702**

Warenzeichen

Alle Warenzeichen, eingetragenen Warenzeichen, Handelsnamen und Markennamen sind Eigentum ihrer rechtmäßigen Eigentümer und werden von uns anerkannt.

Dargestellte Zeichnungen und Abbildungen können vom Original abweichen.



nur bei Murray MG29702

Auspuffschutz demontieren

Schraffierte Flächen abtrennen

Blech wieder montieren

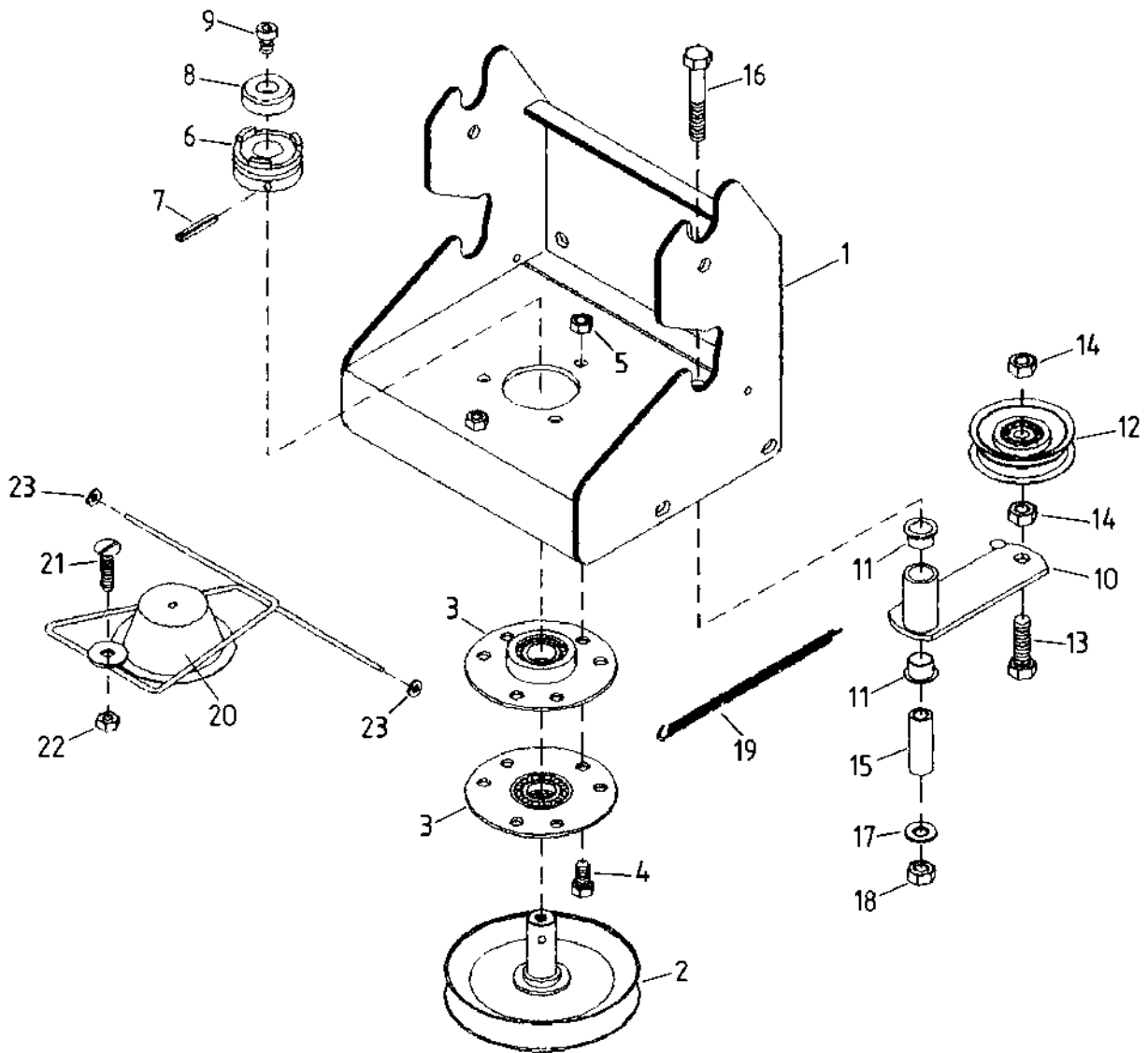
Anbaurahmen, Schnellkupplung, Antriebssatz

Inhalt

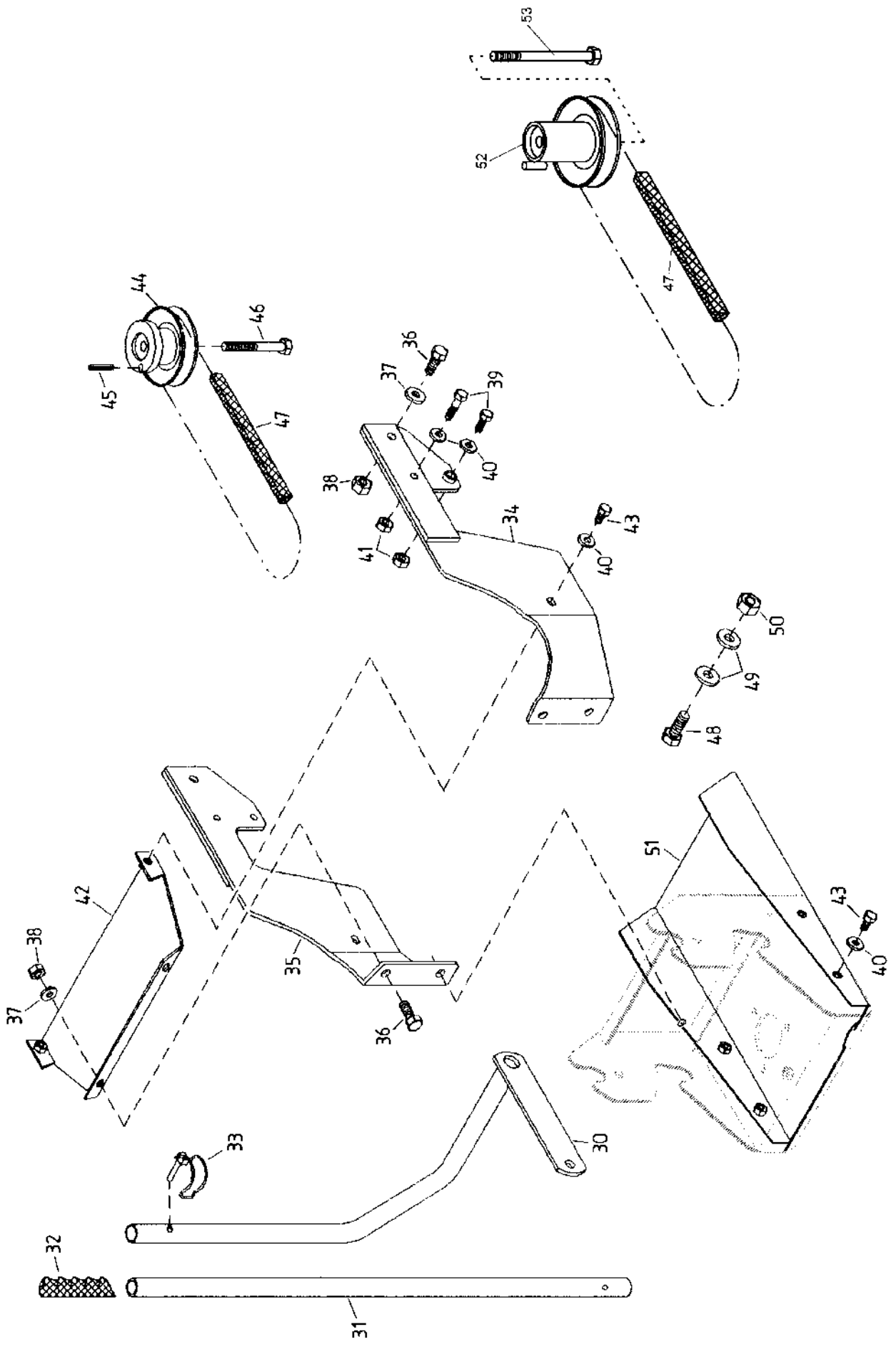
Seite

Bedienungsanleitung

Einleitung.....	4
Vorarbeiten.....	4
Montage der Keilriemenscheibe an den Rasentraktor.....	4
Montage des Anbaurahmens und der Schnellkupplung.....	5
Montage des Hebels.....	5
Ersatzteilliste.....	6-9



Pos.-Nr. Rep. Pos. Pos. Bild-Nr.	Bestellnummer Réfrence Article number Nr. codice Bestillings-Nr.	Anzahl Qté. Quant. Q.tà Antall	Bezeichnung D	Désignation F	Description GB	Descrizione I	Benevnise N
1	AN-001-140z	1	Kupplungskonsole	Embase de connection	Clutch-bracket	Mensola frizione	Clutchfeste
2	AZ-001-376-9005	1	Keilriemenscheibe	Poulie	V-belt pulley	Puleggia	Kileremskive
3	AA-140-103z	2	Flansch	Fiasque	Flange	Flangia	Flens
4	HO-020-083z	3	Sechskantschraube	Vis à six pans	Hexagon bolt	Vite esagonale	Sekskantskrue
5	HR-010-005z	3	Sechskantmutter	Ecrou à six pans	Hexagon nut	Dado esagonale	Sekskantmutter
6	DC-394-005e	1	Schaltklaue	Griffe	Shifting claw	Innesto di comando	Koblingsklo
7	HX-010-240	1	Spannstift	Goupille de serrage	Spring pin	Spina elastica	Spennstift
8	DC-324-001z	1	Zentriertkern	Bague	Center ring	Anello	Ring
9	HO-040-081z	1	Innesechskantschraube	Vis Inbus	Allan screw	Vite brugola	Innesechskantskrue
10	AN-001-141z	1	Spanner	Tendeur	Tensioner	Tenditore	Stammer
11	HJ-021-011	2	Bundbuchse	Coussinet	Collar bush	Bussola fiangiata	Foring
12	AZ-002-001	1	Spannrolle	Galet tendeur	Tensioning pulley	Rullo tenditore	Strammerull
13	HO-020-116z	1	Sechskantschraube	Vis à six pans	Hexagon bolt	Vite esagonale	Sekskantskrue
14	HR-010-006z	2	Sechskantmutter	Ecrou à six pans	Hexagon nut	Dado esagonale	Sekskantmutter
15	DC-131-035z	1	Abstandshülse	Douille d'écartement	Spacer tube	Boccola distanziale	Avstandshylse
16	HO-010-121z	1	Sechskantschraube	Vis à six pans	Hexagon bolt	Vite esagonale	Sekskantskrue
17	HW-010-009z	1	Scheibe	Rondelle	Washer	Rondella	Skive
18	HR-010-006z	1	Sechskantmutter	Ecrou à six pans	Hexagon nut	Dado esagonale	Sekskantmutter
19	HI-010-019-9005	1	Zugfeder	Ressort de traction	Extension spring	Molla di trazione	Fjær
20	AN-001-142z	1	Schutz	Protecteur	Protection	Protezione	Deksel
21	HP-056-086z	1	Flachrundschrabe	Vis à tête bombée	Cut head bolt	Vite testa tonda	Flatrundskru
22	HR-030-005z	1	Sicherungsmutter	Ecrou de sûreté	Locknut	Dado autobloccante	Låsemutter
23	HU-060-002	2	Federscheibe	Rondelle de ressort	Spring washer	Rondella elastica	Sprenghive



Pos.-Nr. Rep.	Bestellnummer Référéncé	Anzahl Qté.	Bezeichnung	Désignation	Description	Descrizione	Benevnelse
Pos. Nr.	Article number Nr. codice	Quant. Q.tà		F	GB	I	N
Bilde-Nr.	Bestfills-Nr.	Antall	D				
30	AN-001-143-9005	1	Hebel	Levier	Lever	Leva	Hendel
31	DN-090-017-9005	1	Rohr	Tuyau	Tube	Tubo	Rør
32	HJ-010-013	1	Griff	Poignée	Handle	Leva	Handtak
33	AZ-008-008z	1	Rohr-Klappsplint	Goupille	Hinged pin	Spina sicurezza	Orepinne
34	AN-018-141-9005	1	Träger, links	Support, gauche	Carrier, left	Supporto, sx	Holder, venstre
35	AN-018-142-9005	1	Träger, rechts	Support, droite	Carrier, right	Supporto, dx	Holder, høyre
36	HO-020-114z	6	Sechskantschraube	Vis à six pans	Hexagon bolt	Vite esagonale	Sekskantskrue
37	HW-010-009z	6	Scheibe	Rondelle	Washer	Rondella	Skive
38	HR-010-006z	6	Sechskantmutter	Ecrou à six pans	Hexagon nut	Dado esagonale	Sekskantmutter
39	HO-010-086z	4	Sechskantschraube	Vis à six pans	Hexagon bolt	Vite esagonale	Sekskantskrue
40	HW-050-007z	10	Scheibe	Rondelle	Washer	Rondella	Skive
41	HR-010-005z	4	Sechskantmutter	Ecrou à six pans	Hexagon nut	Dado esagonale	Sekskantmutter
42	AN-018-140-9005	1	Knotenblech	Tôle	Sheet steel	Lamierino	Deksel
43	HO-020-083z	6	Sechskantschraube	Vis à six pans	Hexagon bolt	Vite esagonale	Sekskantskrue
44	AZ-001-384z	1	Keilriemenscheibe	Poulie	V-belt pulley	Puleggia	Kileremskive
45	HX-010-263	1	Spannstift	Goupille de serrage	Spring pin	Spina elastica	Spennstift
46	HO-090-322	1	Zollschraube	Vis au pouce	Whitworth-bolt	Vite in pollici	Skru
47	HB-020-235	1	Spezialkeilriemen	Courroie spéciale	Special V-belt	Cinghia speciale	Kilerem spesial
48	HO-020-149z	2	Sechskantschraube	Vis à six pans	Hexagon bolt	Vite esagonale	Sekskantskrue
49	HW-010-011z	4	Scheibe	Rondelle	Washer	Rondella	Skive
50	HR-030-007z	2	Sicherungsmutter	Ecrou de sûreté	Locknut	Dado autobloccante	Lasemutter
51	AN-012-141-9005	1	Schutzblech	Tôle de sécurité	Protecting sheet	Lamierino protezione	Deksel
52	AZ-001-395z	1	Keilriemenscheibe	Poulie	V-belt pulley	Puleggia	Kileremskive
53	HO-090-329	1	Zollschraube	Vis au pouce	Whitworth-bolt	Vite in pollici	Skru
							nur Murray MG29702
							nur Murray MG29702

Einbauerklärung

entsprechend der EG-Richtlinie 2006/42/EG
Herstellereerklärung gemäß 98/37/EG gültig bis 28.12.2009

Hersteller: **Julius Tielbürger GmbH & Co.KG**
Maschinenfabrik
Postdamm 12
D-32351 Stemwede-Oppenwehe

Bevollmächtigter für die technischen Unterlagen:
Herr Jörg Tielbürger
Julius Tielbürger GmbH & Co.KG
Maschinenfabrik
Postdamm 12
D-32351 Stemwede-Oppenwehe

Hiermit erklären wir, dass das Produkt

Anbaurahmen : AN-018-001TS

mit allen einschlägigen Bestimmungen der EG-Maschinenrichtlinie 2006/42/EG, sowie der bis 28.12.09 gültigen EG-Maschinenrichtlinie 98/37/EG in Übereinstimmung ist.

Folgende harmonisierte Normen (oder Teile dieser Normen) wurden angewendet:

EN ISO 12100:2004, EN 349:1993 +A1:2008, DIN EN ISO 9001:2000,

Achtung:

Wir weisen darauf hin, dass die Inbetriebnahme so lange untersagt ist, bis festgestellt wurde, dass die Maschine, in die dieses Produkt eingebaut wird, den Bestimmungen der ihr zugrunde liegenden Richtlinie entspricht.

Stemwede, den 08.10.2009


Julius Tielbürger
GmbH & Co.KG