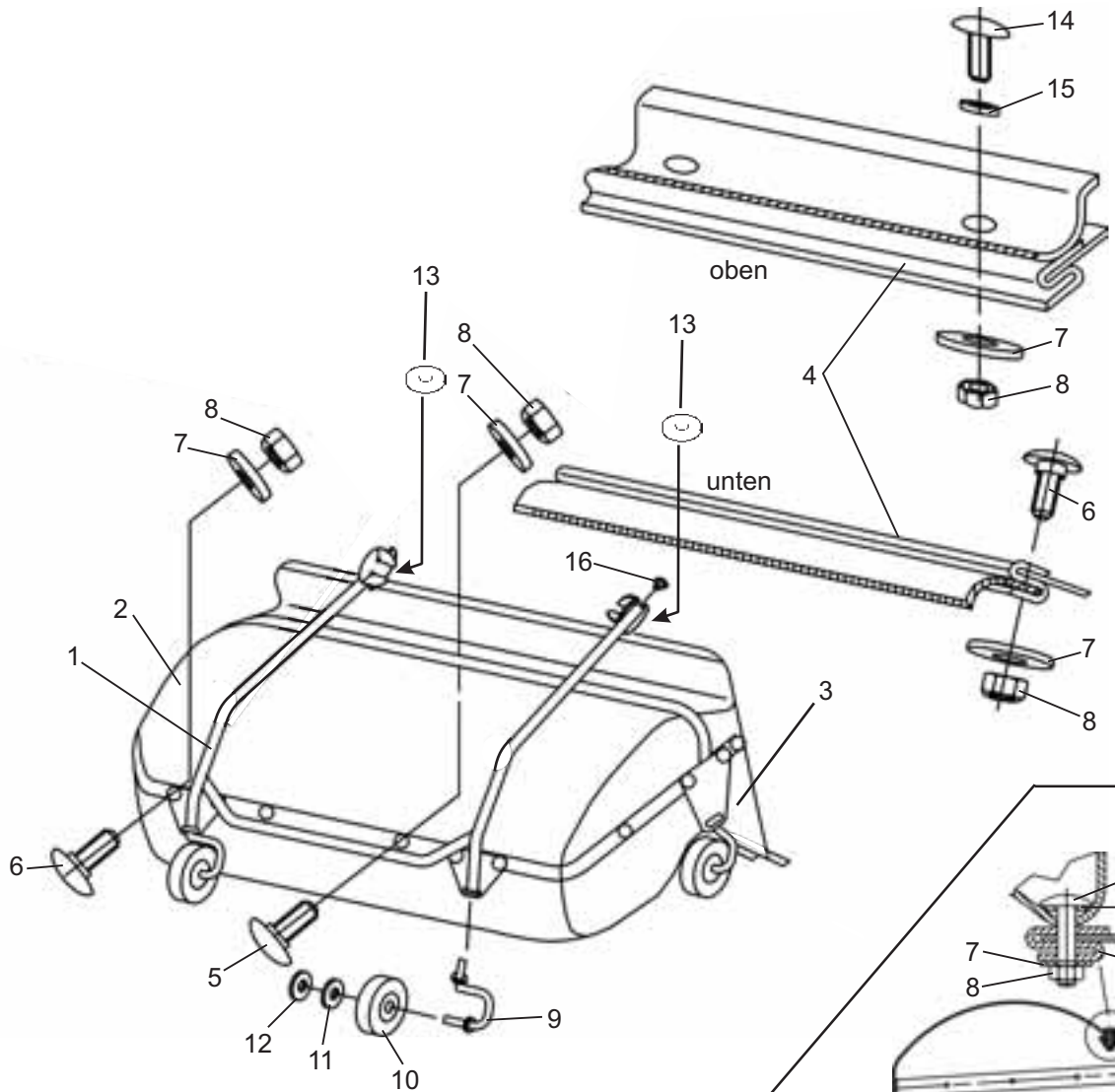
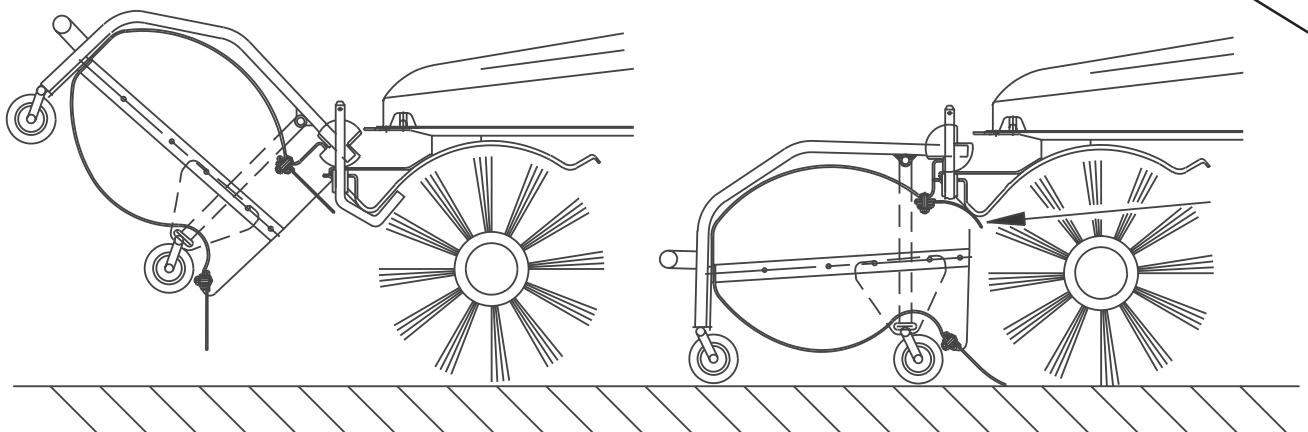






# Kehrgutbehälter für Kehrmaschinen

AD-380-030TS



## Kehrgutbehälter



Pos.-Nr. Rep.	Bestellnummer Référence	Anzahl Qté.	Bezeichnung Quant.	Désignation Q.tà	Description	Descrizione	Benevnelse	Bemerkung Remarks
Pos. Pos.	Article number Nr. codice							
Bilde-Nr.	Bestillings-Nr.	Antall						
1	AD-380-152-9005	1	Rohrrahmen	Corps tuyau	Tube body	Cornice tubo		
2	HJ-010-201	1	Oberschale	Coque en haut	Upper shell	Buccia		
3	HJ-010-200	1	Unterschale	Coque en bas	Lower shell			
4	AD-310-059TS	2	Gummischiene					
5	HP-056-053z	6	Flachrundschaube	Vis à tête bombée	Cut head bolt	Vite testa tonda	Flatrundskruue	M 6 x 12
6	HP-056-054z	10	Flachrundschaube	Vis à tête bombée	Cut head bolt	Vite testa tonda	Flatrundskruue	M 6 x 16
7	HW-060-004	16	Scheibe	Rondelle	Washer	Rondella	Skive	Ø 6,4-18-1,5
8	HR-010-004z	18	Sechskantmutter	écrou à six pans	Hexagon nut	Dado esagonale	Sekskantmutter	M6
9	AD-310-153z	4	Schwinge	Aile	Wing	Braccio oscillante		
10	HN-040-019	4	Rad	Roue	Wheel	Ruota	Hjul	
11	HW-010-011z	4	Scheibe	Rondelle	Washer	Rondella	Skive	Ø 13-24-2
12	HU-060-012z	4	Federscheibe	Rondelle de ressort	Spring washer	Rondella elastica	Sprengskive	Ø 12
13	HW-060-011z	2	Scheibe	Rondelle	Washer	Rondella	Skive	Ø13-36-2,5
14	HP-056-055z	2	Flachrundschaube	Vis à tête bombée	Cut head bolt	Vite testa tonda	Flatrundskruue	M 6 x 20
15	HW-010-004	2	Scheibe	Rondelle	Washer	Rondella	Skive	Ø 6,4-12-1,5
16	HJ-010-122	2	Blindstopfen	Bouchon	Cap	Tappo		