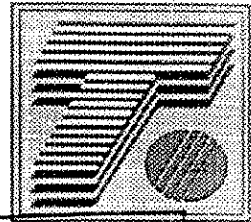


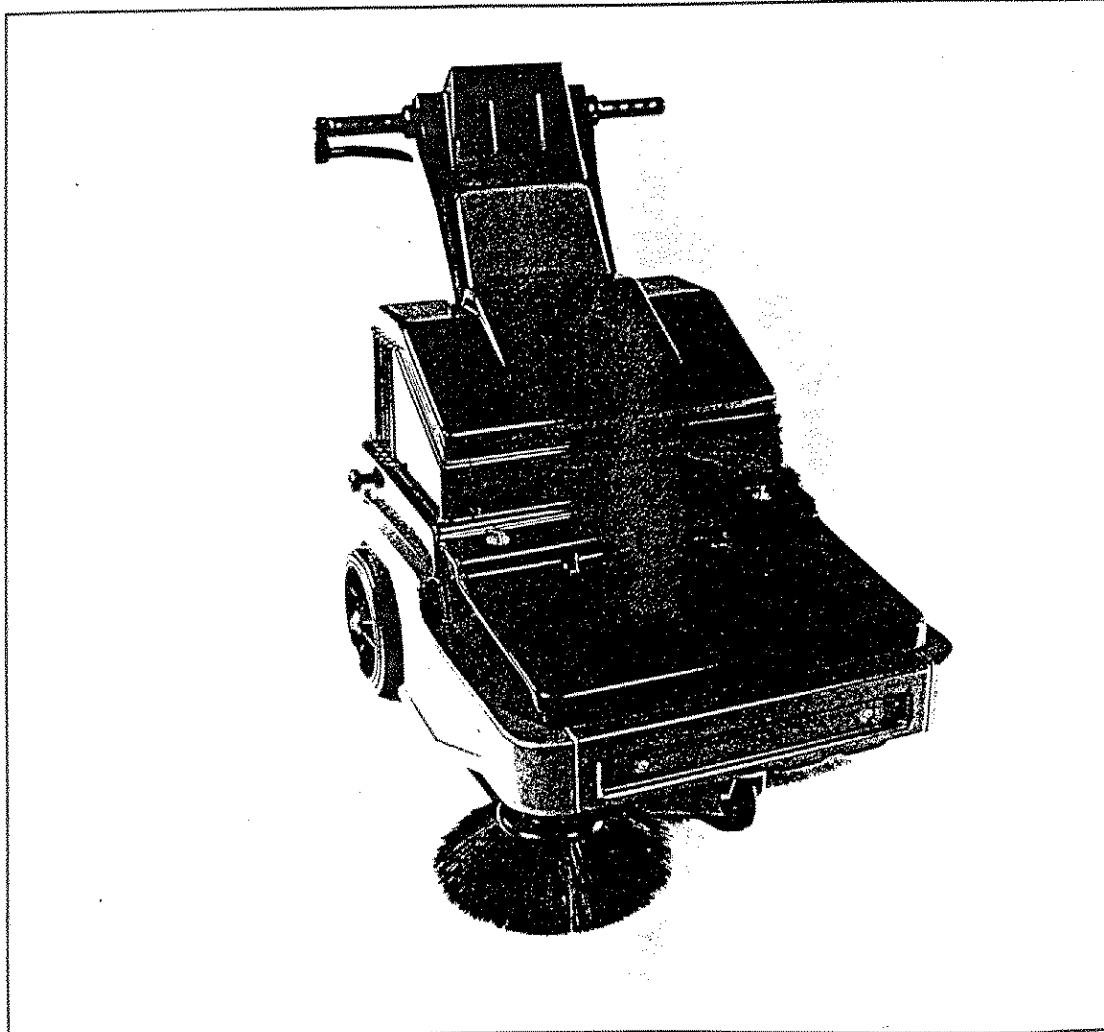
Teknova[®]



EINGEGANGEN

01. Aug. 1995

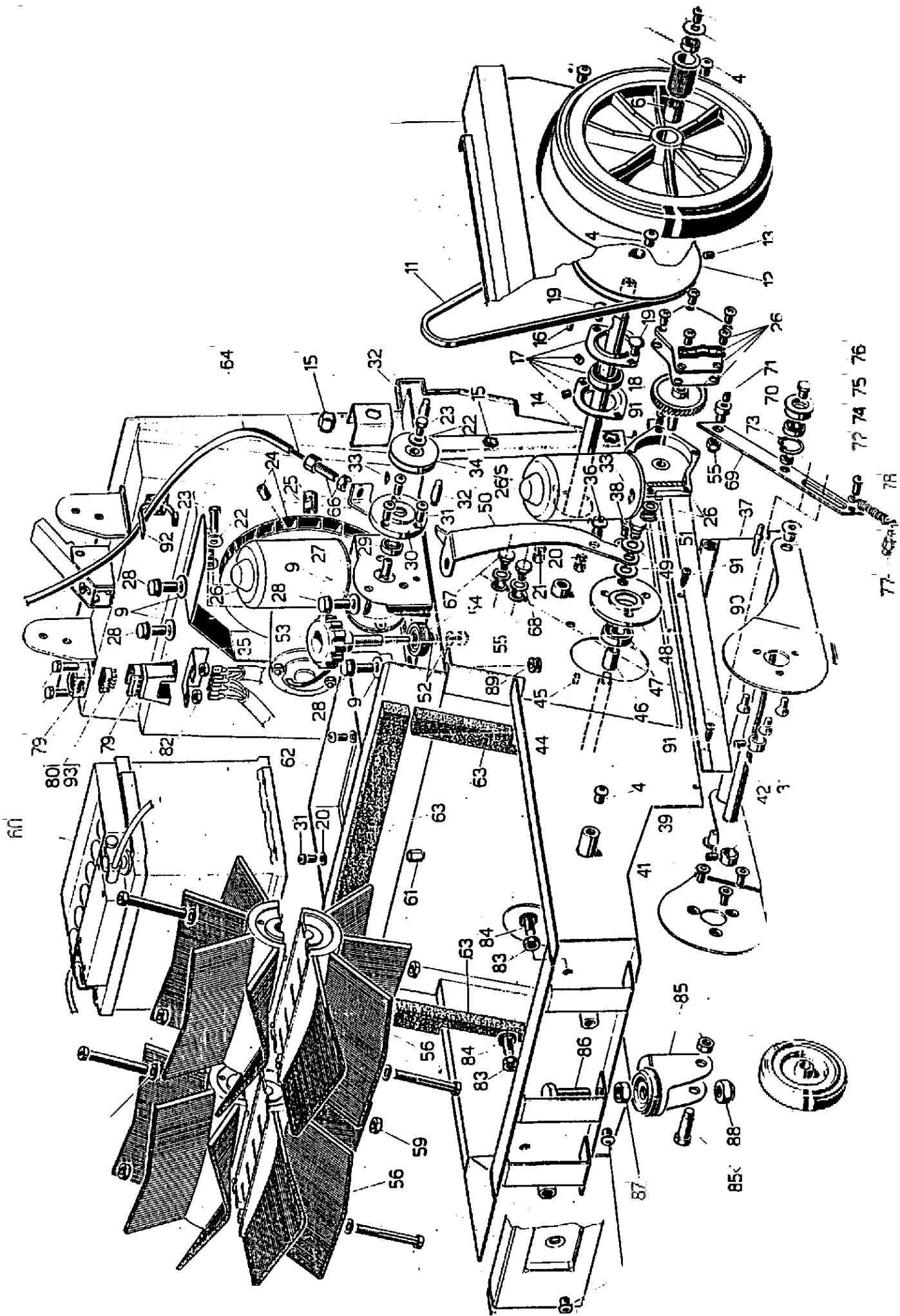
Erl.....

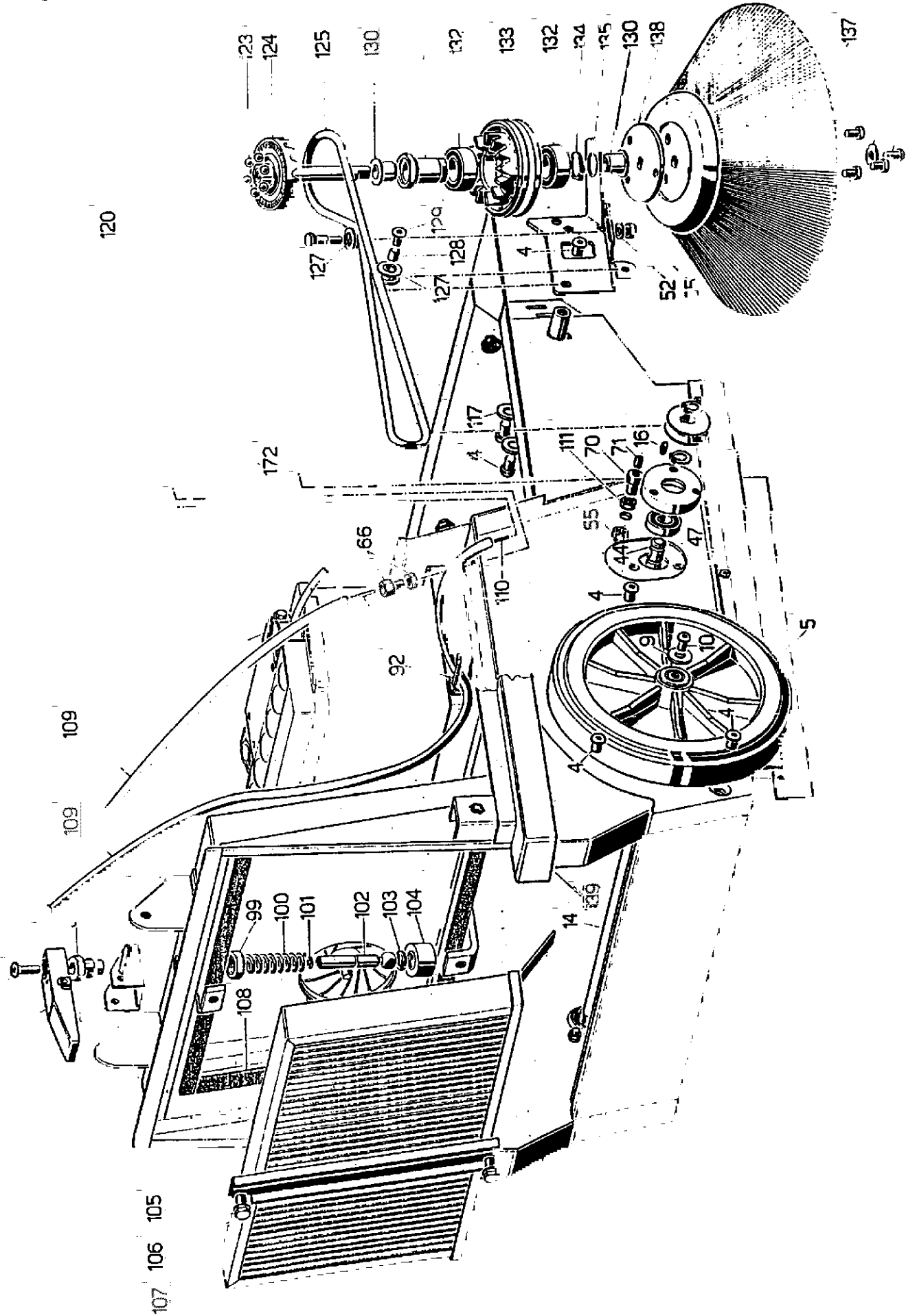


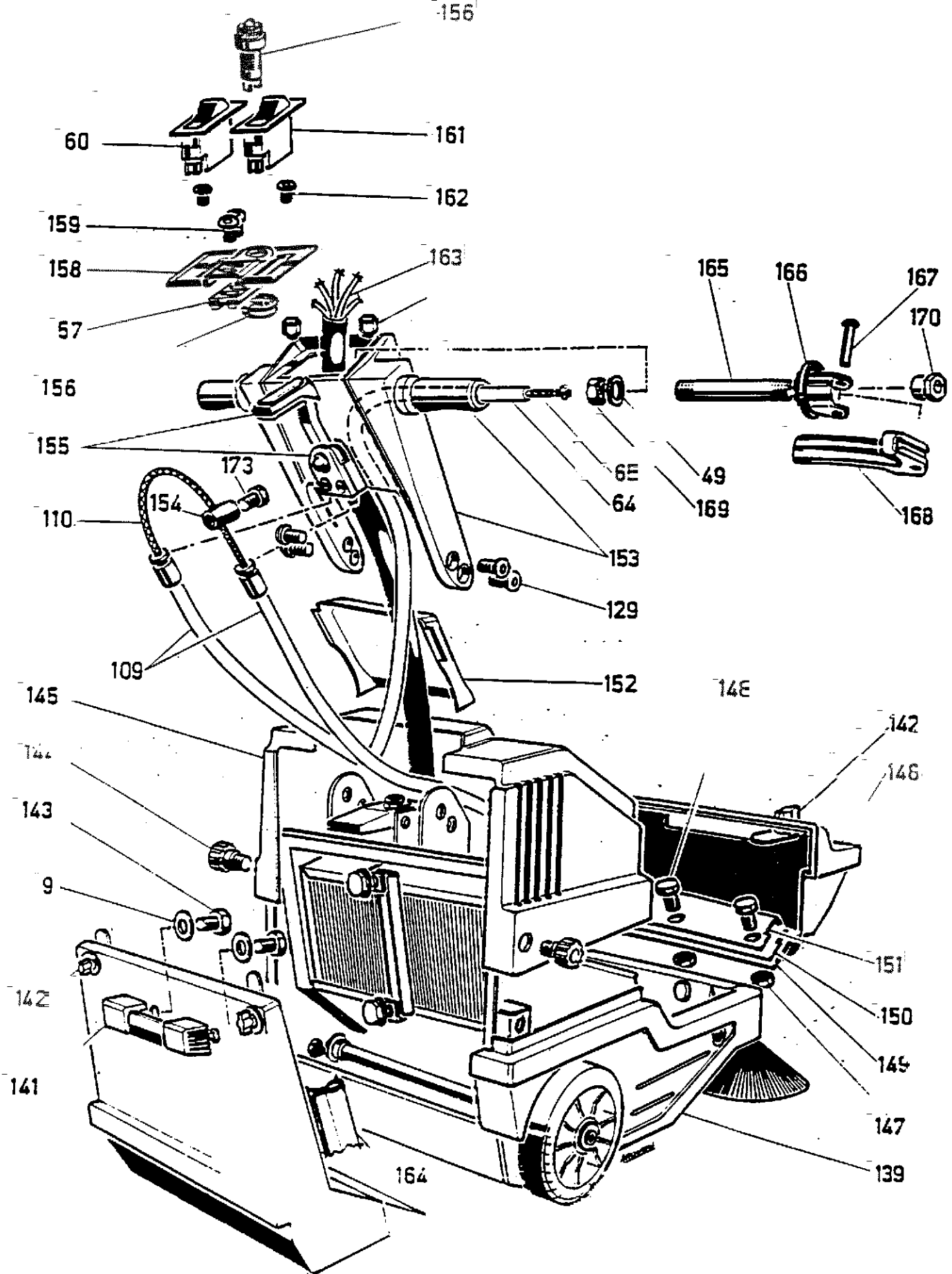
ELENCO PARTI DI RICAMBIO

TK 500 ET

118	1.105.305	1	Unterlegscheibe 10x21	Rondelle 10x21
119	2.230.002	1	Mittelbürstenhebelzapfen	Goujon levier brosse latérale
120	2.190.004	1	Seitliche Bürstenhebeshebel	Levier soulèvement brosse latérale
121	1.105.327	1	Unterlegscheibe 8x32x3,5	Rondelle 8x32x3,5
122	2.100.012	1	Seitliche Bürstenlagerring	Bague palier brosse latérale
123	2.260.029	6	Kugeln 11/32"	Billes 11/32"
124	2.100.019	1	Seitenbesenzahring	Bague dentée mouvement brosse latérale
125	1.330.009	1	Rund Grün Riemen Ø8	Courroie ronde Ø8 Verte
126	2.230.020	1	Zapfen, Riemenspannrolle	Goujon rouleau tend. de courroie
127	2.250.025	2	Scheibe Ø25	Poulie Ø25 soutien courroie
128	2.110.022	1	Büchse Ø10	Douille Ø10
129	1.105.231	5	Schraube M8x20	Vis TBCE ISO 7380 M8x20
130	2.110.034	2	Büchse Ø20x15 TK	Douille Ø20x15 TK
131	2.110.012	1	Büchse, Nedellagerträger	Douille porte-paliers
132	1.390.012	2	Nedellager ✓	Palier 6005 2RS
133	2.100.020	1	Glaatzahnring	Bague dentée folle
134	1.105.417	1	Aussenseeger	Bague d'arrêt externe DIN 471 Ø24
135	2.260.024	1	Seitenbesenträger	Support brosse latérale
136	1.105.160	3	Schraube M6x10	Vis TE FR M6x10
137	2.350.020	1	Seitliche Besen, TK	Brosse latérale TK
	2.250.034	1	Mitnehmenflansch Seitenbesen	Etrier traînement brosse latérale
139	2.120.021	1	Grau Rechts Seitengehäuse	Carter latérale droit gris
140	2.120.023	1	Grau Kleinbehälter	Bac arrière gris
141	2.310.097	1	Voll. Schwarze Handgriff	Poignée complète noire
142	1.320.044	4	Schließbar Box	Box à cadenas
143	1.105.361	2	Selbstschneidende Schraube	Vis-taraud 6.3x19
144	1.320.030	2	Handrad Ø40	Volant Ø40 M8x15
145	2.120.024	1	Rot Oberdeckel, TK500	Capot supérieur rouge TK500
146	2.120.022	1	Rot Großschmutzbehälter TK500	Bac avant rouge TK500
147	1.105.121	4	Mutter M4	Ecrou M4
148	1.105.002	4	Schraube M4x16	Vis M4x16
149	2.160.043	1	Großschmutzbehältersgummidichtung	Joint bac avant
150	2.160.042	1	Großschmutzbehältersgummi	Caoutchouc bac avant
151	2.150.023	1	Großschmutzbehälter Flap Haltung	Arrêt p. flap bac avant
152	2.120.074	1	Grau Handgriffskabelmantel Gehäuse	Carter couvre-câbles poignée grise
153	2.200.011	1	Handgriff, TK	Poignée TK
154	2.110.023	1	Kabelhalterklemme Ø8	Etau arrête-câble Ø8 H8
155	1.125.005	1	Seitenbesenzughebel TK	Levier commande brosse latérale TK
	1.380.011	1	Batterie Zeiglicht	Signaleur batterie LBF12
157	1.380.008	1	Grau Verbinder	Connecteur CB 50 gris
158	2.120.082	1	Grau Instrumentenbrett TKE	Tableau de bord TKE gris
159	1.105.237	2	Schraube M5x16	Vis TBCE ISO 7380 M5x16
160	1.380.009	1	Zweipoliger schalter	Interrupteur bipolaire
161	1.380.009	1	Zweipoliger schalter	Interrupteur bipolaire
162	1.105.236	2	Schraube M6x16	Vis TBCE ISO 7380 M6x16
163	1.180.006	1	Elektrische Anlage TK 500	Installation électrique TK500
164	1.320.048	ML1,5	Dichtung - gezogenes Gummistück	Joint tréfilé caotchouc
165	2.270.085	1	Handgriffsrohr	Tuyau poignée
166	2.260.030	1	Handgriffshalter	Support poignée
167	1.105.912	1	Gehobte Niete 6x32TT	Rivet percé 6x32 TT
168	2.190.007	1	Zughandgriff	Poignée traction
169	1.105.226	1	Mutter M12x1,25	Ecrou UNI 5588 M12x1,25
170	2.230.025	1	Handgriffseinsatzbolzen	Goujon élément poignée
171	2.160.055	2	Innenrahmenklappe TK	Flap interne châssis TK
172	1.125.004	1	Klemme Art. 857 Ø7	Etau Art. 857 Ø7
173	1.105.004	1	Schraube M4x8	Vis TE UNI 5739 M4x8







ELENCO

COMPONENTI TK 500 ET

Rif.	Code	N°	Beschreibung	Description
1	2.270.062	1	Rahmen TK 500 E, Grau Lackiert	Châssis TK 500 E verni 7001
2	2.120.018	1	Seitengehäuse links, Grau TKE	Carter latéral gauche gris TKE
3	2.120.019	1	Frontgehäuse, Grau	Carter avant gris
4	1.105.230	13	Schraube M8x10	Vis M8x10
5	1.250.009	2	Rad Ø250x45	Roue Ø250x45 trou 25 GN
6	1.390.016	2	Nedellager	Palier HFL 1426 à rouleaux
7	2.110.002	2	Unterlegscheibe	Douille p. paliers roue
8	1.390.015	2	Nedellager	Palier HK 1412 à rouleaux
9	1.105.325	9	Unterlegscheibe	Rondelle UNI 6593 6593 6x24x2
10	1.105.234	4	Schraube	Vis M6x10
11	1.330.006	1	Riemen Z30	Courroie Z30 3/4
12	2.250.029	1	Zugriemenscheibe	Poulie traction Ø140
13	1.105.481	1	Zapfen	Ergot UNI 5927 M6x10
14	2.100.006	1	Antriebswelle Ø17 x 697	Arbre traction Ø17 x 697
15	1.105.193	8	Gewindeinsatz M8	Élément Taraudé M8
16	1.105.461	1	Keil 5x5x15	Clé 5x5x15
17	1.390.017	2	Halterung	Support
18	1.250.023	1	Motoruntersetzungsgetriebe	Engrenage motoréducteur Ø77
	1.105.222	4	Schraube	Vis M6x16
20	1.105.303	6	Unterlegscheibe 6x12	Rondelle 6x12
21	1.105.133	4	Selbstsperrmutter M8	Ecrou autobloquant M6
22	1.105.323	3	Unterlegscheibe 6x12	Rondelle M5x16
23	1.105.022	3	Schraube M5x16	Vis M5x16
24	1.290.002	1	Flügelrad Ø200	Ventilateur Ø200
25	2.110.003	1	Flügelradbüchse	Douille pour ventilateur
26	1.340.008	1	Antriebsgeriebemotor Ø77	Motoréducteur Ø77 traction
26/S	1.340.008/S	1	Bürstengetriebemotor Ø77	Motoréducteur Ø77 brosse
27	2.260.026	1	Motorhalterung	Support moteur
28	1.105.042	4	Schraube M6x16	Vis M6x16
29	1.390.007	1	Lager 2000 2RS	Palier 6000 2RS
30	2.260.032	1	Lagerhalterung - Antriebsgetriebe	Support palier réducteur traction
31	1.105.234	5	Schraube M6x10	Vis M6x10
32	2.230.005	2	Riemenstützzapfen	Goujon soutien courroie Ø9x33
33	1.105.463	1	Keil 3x3.7	Clé UNI 6606 3x3.7
34	2.250.030	1	Riemenscheibe Ø55 Antriebsgetriebe	Poulie Ø55 réducteur traction
35	1.340.002	1	Motor Ø77 Glattwelle	Moteur Ø77 arbre simple
	1.105.232	2	Schraube M10x16	Vis M10x16
	2.160.035	1	Hinterer Klappe TK 500	Flap arrière TK 500
38	2.290.007	2	Zapfen Ø17 Kipphebel	Goujon Ø17 H25 pour culbuteur
39	2.110.016	2	Kipphebelbüchse Ø18	Douille culbuteur Ø18 H20
40	2.110.017	1	Kipphebel	Culbuteur
41	1.105.503	6	Schraube M6x20	Vis M6x20
42	1.105.482	2	Zapfen M6x6	Ergot M6x6
43	2.130.003	2	Wellenabstandstück - Antriebsbürste	Entretoise arbre brosse traction
44	2.100.009	1	Mittenbürstenwelle	Arbre brosse centrale
45	1.105.462	1	Keil 3x15	Clé 3x15
46	2.155.002	1	Untersetzungsgetriebe	Reduction arbre brosse
47	1.390.009	2	Lager	Palier
48	2.260.028	1	Halterung Ø80	Support Ø80 TK 500
49	1.105.306	1	Unterlegscheibe 12x24	Rondelle 12x24
50	2.190.005	1	Einstellbügel Mittenbürste	Etrier réglage brosse centrale
51	2.290.005	1	Zapfen M10 Einstellhebel TK	Goujon M10 levier réglage TK
52	1.105.304	3	Unterlegscheibe 8x17	Rondelle 8x17
53	1.320.031	1	Handrad Ø60	Volant Ø60
54	1.110.005	1	Rändelnutmutter Ø40	Bague moletée Ø40
55	1.105.134	3	Selbstsperrmutter M8	Ecrou autobloquant M8

56	2.350.005	1	Modulmittenbürsten TK 500	Brosse centrale à module TK 500
57	1.105.551	4	Schraube M5x70	Vis M5x70
58	1.105.302	4	Unterlegscheibe M5x10	Rondelle M5x10
59	1.105.122	4	Mutter M5	Ecrou M5
60	1.180.003	1	Batterie 12V80 A	Batterie 12V 80 A
61	1.105.901	4	Gewingeinsatz M6	Élément taraudé M6
62	2.120.020	1	Batteriebehälter	Boîtier batterie gris
63	2.160.033	1	Satz Klebschaumgummi 30x15 Frontschieber	Kit mousse adhesive 30x15 bac avant
64	2.125.012	1	Zugkabelmantel	Gainé câble traction TK 500 E
65	1.125.001	1	Zugkabel Ø1.6 mit Kugelkopf	Câble Ø1.9 rotule pour traction
66	1.105.229	3	Gederehtes Register Ø7	Barre de réglage tournée Ø7
67	2.260.008	2	Befestigungszapfen M8	Goujon M8 fixation tend. de courroie
68	1.105.305	2	Unterlegscheibe 10x21	Rondelle 10x21
69	2.190.001	1	Riemenspannbügel TKE	Etrier tendeur de courroie TKE
70	2.290.004	2	Schraube CH17 Drahtbefestigung	Vis CH17 H28 fixation fil
71	1.105.485	2	Zapfen M5x6	Ergot UNI 5923 M5x6
72	2.130.001	1	Abstandstück Ø12	Entretoise Ø12 H3.5
73	1.105.701	1	Innenseeger Ø22	Bague d'arrêt interne Ø22
74	1.390.005	1	Lager	Palier
75	2.250.001	1	Riemenspannrolle	Rouleau tendeur de courroie
76	2.290.001	1	Befestigungsschraube - Riemenspannrolle	Vis de blocage tend. de courroie
77	2.230.012	1	Zapfen CH 10 H 16 - Federverankerung	Goujon CH10 H16 pour attache ressort
78	2.205.005	1	Zugfeder TK 500	Ressort traction TK 500
79	1.380.004	1	Schmelzsicherungsschachtel	Bûte porte-fusibles
80	1.380.017	1	Schmelzsicherung 20A	Fusible 20A
81	1.105.001	2	Schraube TE UNI 6769 M4x12	Vis M4x12
82	1.105.121	2	Mutter M4	Ecrou UNI 5588 M4
83	1.105.123	2	MutterM6	Ecrou UNI 5588 M6
84	1.370.003	2	Puffer 20x9 M6x15	Tampon 20x9
85	1.250.067	1	Rad Ø 100 Drehlager	Roue Ø100 support pivotant
86	1.105.094	1	Schraube M12x40	Vis M12x40
87	1.105.126	1	Mutter M12	Ecrou M12
88	1.105.136	1	Selbstspannmutter M12	Ecrou autobloquant M12
89	1.380.012	1	Kabeldurchgang 7x11x2	Passage p. câble 7x11x2
90	2.160.036	2	Seitenklappe rechts TK	Flap latéral droit TK
91	1.105.356	16	Selbstschneidende schraube 3,5x9,5	Vis-taraud3.5x9.5
92	1.380.015	3	Mantelbefestigungsschelle	Collier fixation gainé
93	1.380.023	3	Schmelzsicherung 30A	Fusible 30A
94	1.105.502	1	Schraube M6x16	Vis UNI 5933 M6x16
95	2.190.006	1	Filterrüttelhebel	Levier secouement filtre
96	2.165.005	1	Filterrüttelführung H27	Guide secouement filtre H27
97	2.260.016	1	Filterrüttler - Hebelhalter	Support levier secouement filtre
98	1.105.913	1	Geböhrte Niete 6x48 TT	Rivet percé
99	1.105.221	1	Mutter M18	Ecrou UNI 5589 M18
100	2.205.006	1	Filterrüttler - Druckfeder	Ressort compression secouement filtre
101	1.160.049	1	Dichtung OR 106	Joint OR 106
102	2.230.018	1	Kugelzapfen Ø15	Goujon Ø15 H78 à bille
103	1.105.702	1	Innenseeger Ø16	Bague d'arrêt interne Ø16
104	2.205.007	1	Gelenkschlägel	Barre articulée
105	2.260.027	1	Filterbefestigungsbügel	Etrier de fixation filtre
106	1.105.181	2	Schraube M8x16	Vis M8x16
107	2.360.002	1	Tafelfilter TK 500	Filtre a panneau TK 500
108	2.160.052	1	Klebeschäumgummi 15x5 Filter	Mousse adhésive 15x5 filtre
109	2.310.134	1	Paar Mantel + Bürstenhebelkabel	Couple gainé + câble lève-brosse
110	2.125.018	1	Bürstenhebelkabel, seitlich, nachmass	Câble lève-brosse latérale en position
111	1.105.124	1	Mutter 5588	Ecrou UNI 5588 UNI
114	2.260.020	1	Halter Ø60 H13 palier culbuteur	Support Ø60 H13 palier culbuteur
115	1.105.405	2	Aussenseeger Ø15	Bague d'arrêt externe Ø15
116	2.250.019	1	Riemenscheiben- Seitenbürsten TK	Poulie brosse latérale TK
117	1.105.326	2	Unterlegscheibe 8x24x2.5	Rondelle 8x24x2.5

ATTENZIONE

ATTENTION

ACHTUNG

ATTENTION

- All'ordine delle parti di ricambio fare riferimento sempre al numero di **codice**.
 - When ordering spareparts, always refer to the **codenumber**.
 - Á la commande des pieces detachés, toujur se référer au numéro de **code**.
 - An der bestellung die ersatzteile, bezien sie sich immer an der **codenummer**.
-
- I nostri prodotti sono costantemente modificati per adeguarsi ai nuovi standard tecnici, per cui ci riserviamo il diritto di modificare i dati senza preavviso alcuno.
 - Our products are constantly modified to fit to the new technical standard, hence we keep the right to modify datas without any previous notice.
 - Nos produits sont constantements modifiés pour se conformer aux nouveaux standard techniques, donc nous nous reservons le droit de modifier le donnés sans aucun préavis.
 - Um den neuen technischen Standarden anzupassen, sind unseren Produkten ständig geändert. Wir uns die Rechten den technischen daten ohne vorherige Benachrichtigung zu Ändern.

SERIE TK