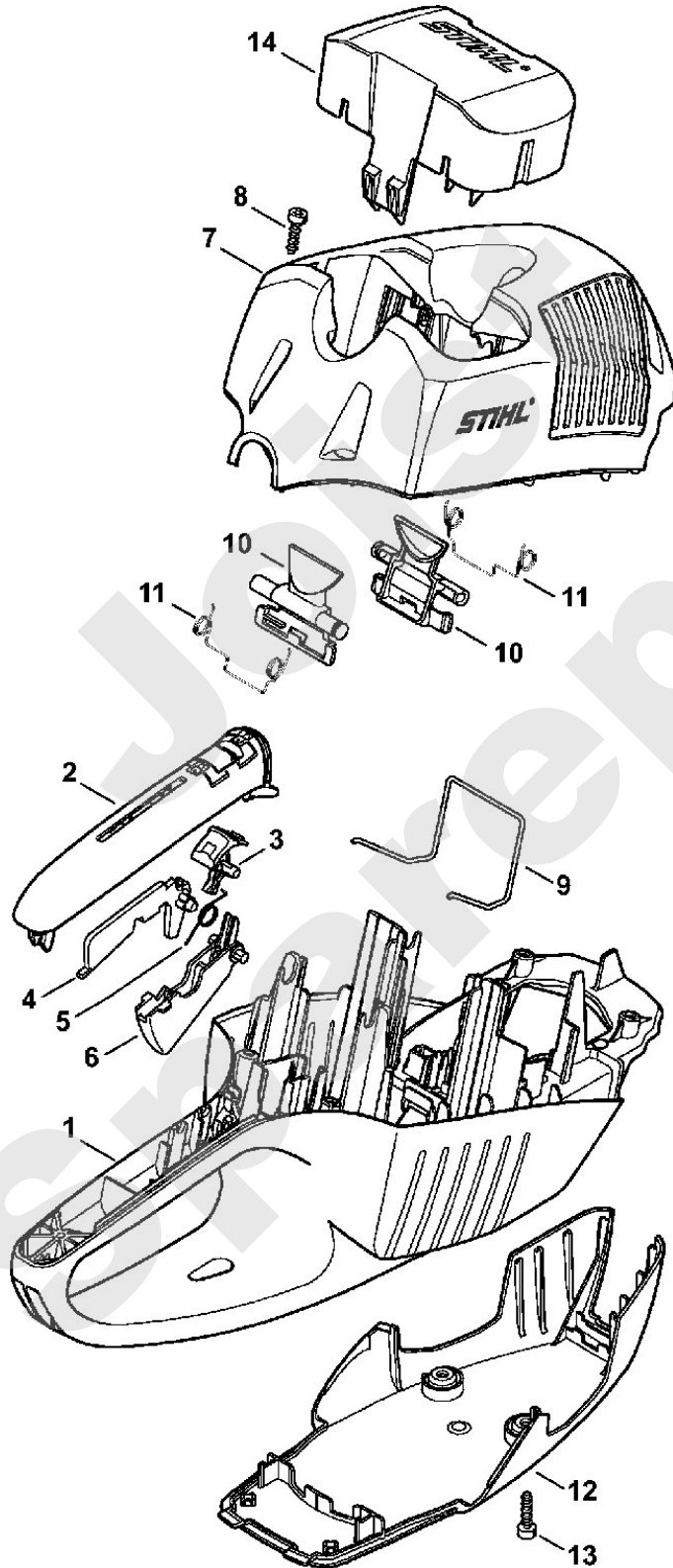

Motorgeräte / Akku / HSA 86
Stückliste (1/6): A - Griffgehäuse, Abdeckung

Art.Nr.	Artikel	Bild-Nr.	Stk-Zahl
4851 791 1002	Benennung: Griffgehäuse	1	1
4851 791 0601	Benennung: Griffschale	2	1
4851 435 2800	Benennung: Rasthebel	3	1
4851 435 6300	Benennung: Schalthebelsperre	4	1
4851 435 2100	Benennung: Schenkelfeder	5	1
4851 435 2401	Benennung: Schalthebel	6	1
4851 600 3503	Benennung: Abdeckung HSA 86	7	1
9074 477 4132	Benennung: Schraube IS-P5x18	8	5
4851 791 3100	Benennung: Feder	9	1
4851 430 9800	Benennung: Sperrhebel	10	2
0000 998 0402	Benennung: Schenkelfeder	11	2
4851 641 0400	Benennung: Getriebedeckel	12	1
9074 477 4132	Benennung: Schraube IS-P5x18	13	2
4850 602 0900	Benennung: Deckel USA, CDN	14	1

Joist
Spareparts

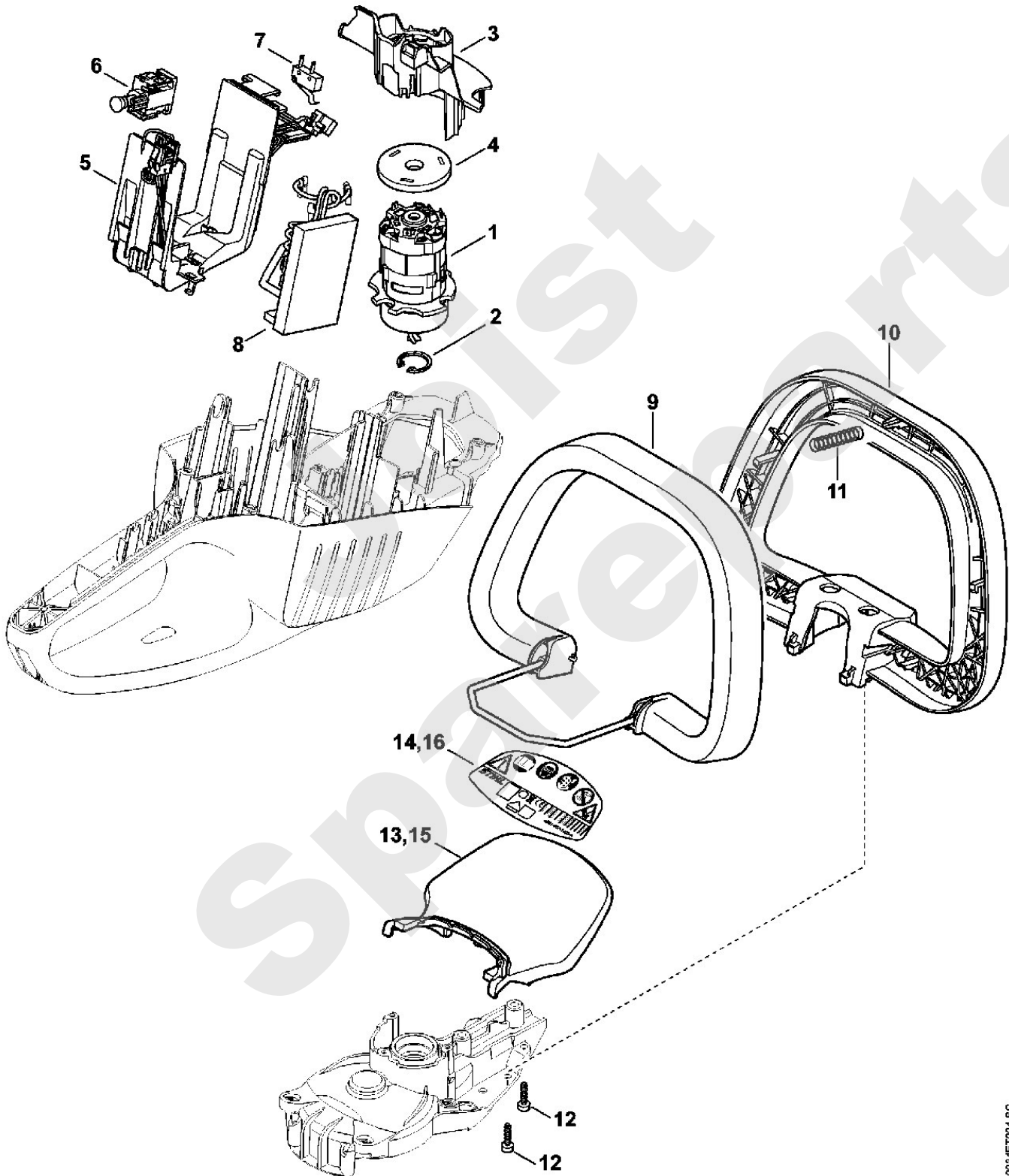
Motorgeräte / Akku / HSA 86
Stückliste (1/6): A - Griffgehäuse, Abdeckung



Motorgeräte / Akku / HSA 86

Stückliste (2/6): B - Elektromotor, Elektronikmodul, Schaltbügel

Art.Nr.	Artikel	Bild-Nr.	Stk-Zahl
4851 600 0206	Benennung: Elektromotor	1	1
9455 621 0750	Benennung: Sicherungsring DIN471-9x1	2	1
4851 602 2201	Benennung: Luftführung	3	1
4851 084 2600	Benennung: Filter	4	1
4851 400 0600	Benennung: Kontaktplatte	5	1
4851 430 0502	Benennung: Schalter	6	1
1250 430 0500	Benennung: Schalter	7	1
4851 430 1401	Benennung: Elektronikmodul	8	1
4851 790 1203	Benennung: Bügelgriff		1
4851 790 8701	Benennung: Schaltbügel	9	1
4851 791 2300	Benennung: Bügelgriff	10	1
6460 716 2400	Benennung: Druckfeder	11	1
9074 478 3005	Benennung: Schraube IS-P4x14	12	4
4851 790 9106	Benennung: Handschutz HSA 86	13	1
4851 967 1810	Benennung: Leistungsschild HSA 86	14	1
4851 790 9110	Benennung: Handschutz HSA 86 J	15	1
4851 967 1816	Benennung: Leistungsschild HSA 86 J	16	1

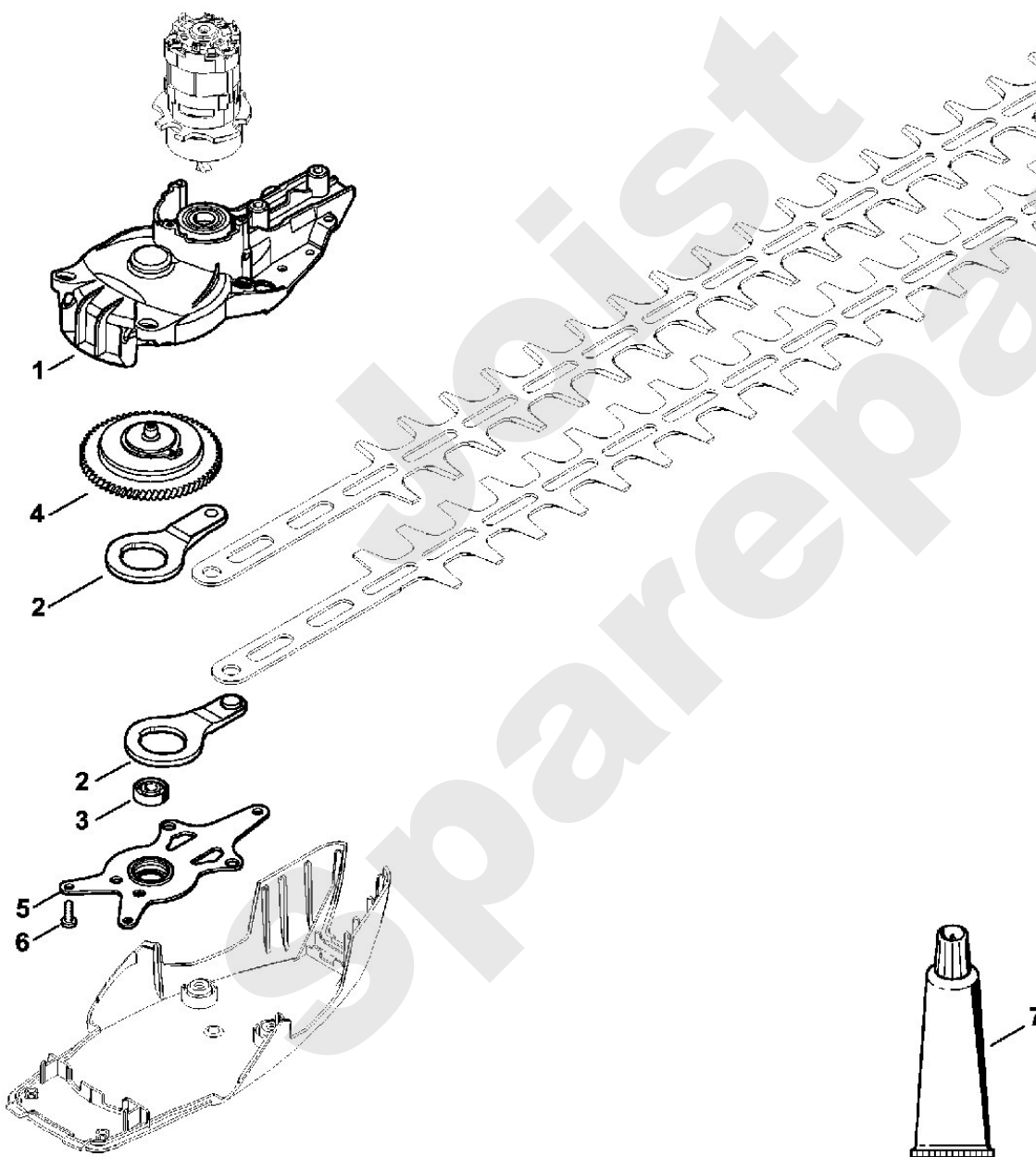


Motorgeräte / Akku / HSA 86
Stückliste (3/6): C - Getriebe

Art.Nr.	Artikel	Bild-Nr.	Stk-Zahl
4851 640 0501	Benennung: Getriebegehäuse	1	1
4851 640 0104	Benennung: Getriebe		1
6460 642 6510	Benennung: Pleuel	2	2
9503 003 9371	Benennung: Kugellager DIN625-607-2Z	3	1
4851 640 1603	Benennung: Exzenter	4	1
4851 640 8400	Benennung: Lagerplatte	5	1
9075 478 2995	Benennung: Schraube IS-D4x12	6	4
0781 120 1109	Benennung: Mehrzweckfett 80 g (B)	7	1

Joist
Spareparts

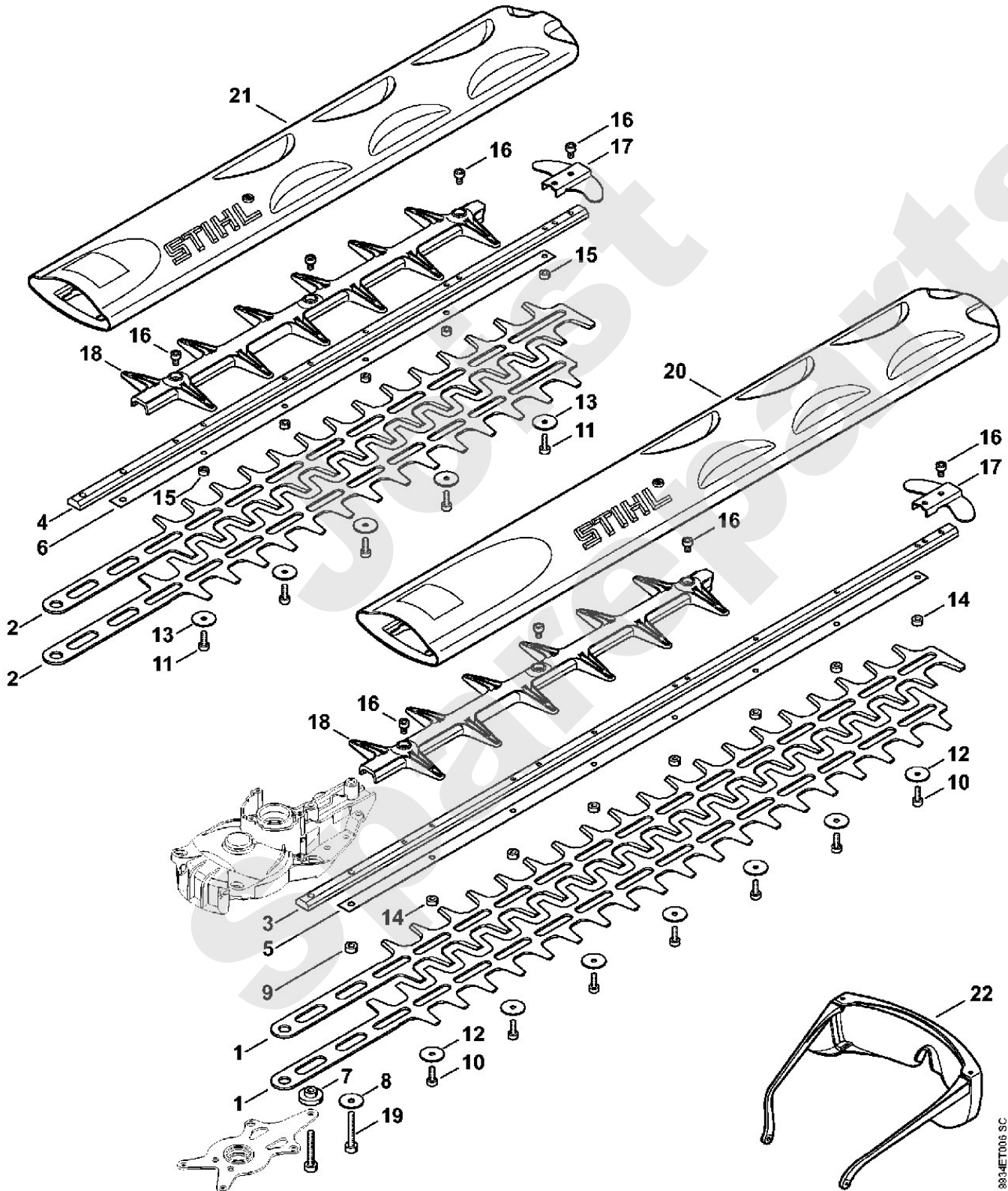
**Motorgeräte / Akku / HSA 86
Stückliste (3/6): C - Getriebe**



Motorgeräte / Akku / HSA 86
Stückliste (4/6): D - Schneideinrichtung

Art.Nr.	Artikel	Bild-Nr.	Stk-Zahl
4851 710 5904	Benennung: Satz Schneideinrichtung 620 mm / 24"		1
4851 710 5906	Benennung: Satz Schneideinrichtung 450 mm / 18"		1
4851 710 6054	Benennung: Messer 620 mm / 24" 2 Stück	1	1
4851 710 6056	Benennung: Messer 450 mm / 18" 2 Stück	2	1
4851 713 6706	Benennung: Führung 620 mm / 24"	3	1
4851 713 6708	Benennung: Führung 450 mm / 18"	4	1
4851 713 2200	Benennung: Messergleitblech 600 mm / 24"	5	1
4851 713 2201	Benennung: Messergleitblech 450 mm / 18"	6	1
4851 641 4900	Benennung: Hülse	7	1
4237 958 0500	Benennung: Scheibe	8	1
4818 641 4901	Benennung: Hülse	9	1
9075 478 2995	Benennung: Schraube IS-D4x12	10	7
9075 478 2995	Benennung: Schraube IS-D4x12 für 450 mm / 18"	11	5
9298 003 3540	Benennung: Scheibe	12	7
9298 003 3540	Benennung: Scheibe für 450 mm / 18"	13	5
4851 648 6700	Benennung: Gleitstück	14	7
4851 648 6700	Benennung: Gleitstück für 450 mm / 18"	15	5
9075 478 0630	Benennung: Schraube IS-D4x8	16	5
4851 792 9001	Benennung: Führungsschutz	17	1
4851 792 9701	Benennung: Schnitenschutz	18	1
9075 478 4167	Benennung: Schraube IS-D5x32	19	2
0000 792 9601	Benennung: Messerschutz 600 mm / 24"	20	1
0000 792 9600	Benennung: Messerschutz 500 mm / 20" für 450 mm / 18"	21	1
0000 884 0307	Benennung: Schutzbrille (B)	22	1

Motorgeräte / Akku / HSA 86
Stückliste (4/6): D - Schneideinrichtung



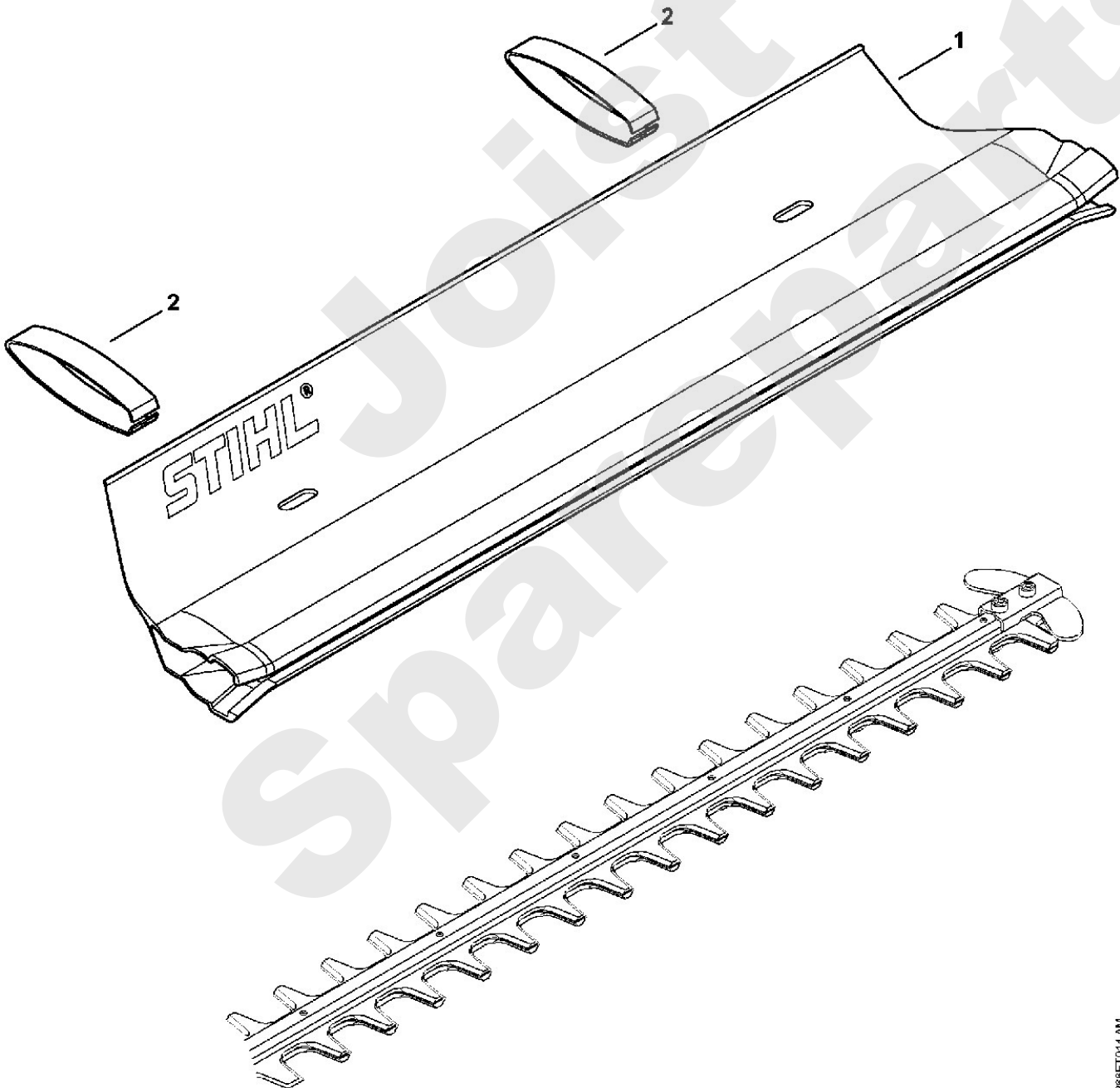
**Motorgeräte / Akku / HSA 86
Stückliste (5/6): E - Fangblech**

Art.Nr.	Artikel	Bild-Nr.	Stk-Zahl
4859 740 3300	Benennung: Fangblech 500 mm / 20" (B)	1	1
4859 748 0400	Benennung: Klammer (B)	2	2

Joist
Spareparts

Stihl

Motorgeräte / Akku / HSA 86
Stückliste (5/6): E - Fangblech



4888ET014 AMI

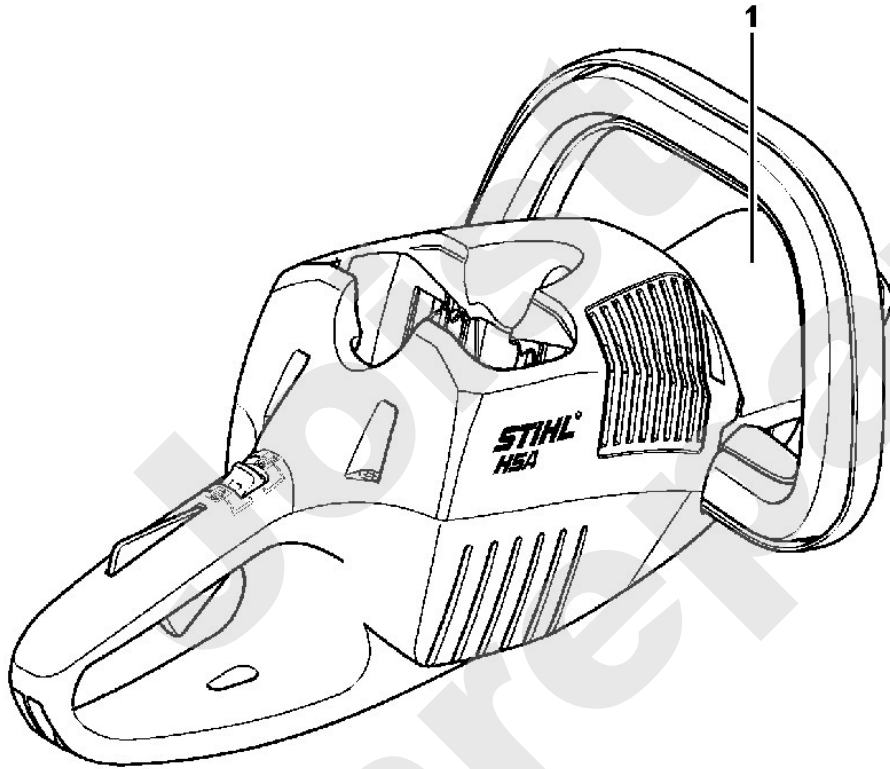
Motorgeräte / Akku / HSA 86
Stückliste (6/6): F - Maschinenummer

Art.Nr.	Artikel	Bild-Nr.	Stk-Zahl
	Benennung: Position der Maschinenummer	1	1

Joist
Spareparts

Stihl

Motorgeräte / Akku / HSA 86
Stückliste (6/6): F - Maschinenummer



4851-GET-0001-A0