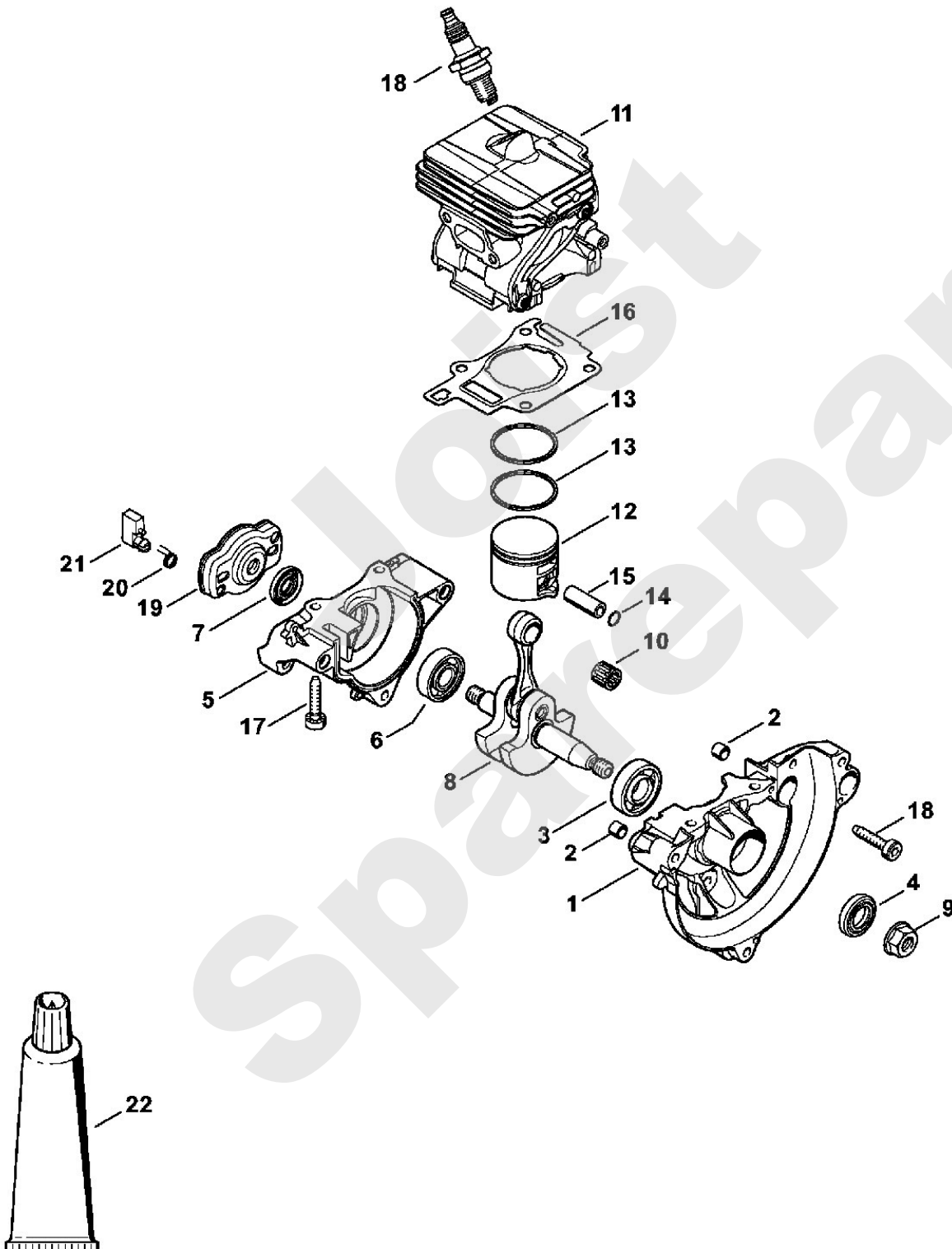


**Motorgeräte / Heckenscheren / HL 94, 94 C
Stückliste (1/17): A - Kurbelgehäuse, Zylinder**

Art.Nr.	Artikel	Bild-Nr.	Stk-Zahl
4149 020 2601	Benennung: Kurbelgehäusehälfte, Lüfterseite	1	1
0000 988 8600	Benennung: Hülse	2	2
9503 003 0215	Benennung: Rillenkugellager 6304	3	1
9640 003 1195	Benennung: WDR DIN3760-BS12x22x5	4	1
4149 020 2903	Benennung: Kurbelgehäusehälfte	5	1
4149 020 2903	Benennung: Kurbelgehäusehälfte	5	1
9503 003 0102	Benennung: Kugellager DIN625-6000	6	1
9640 003 0955	Benennung: WDR DIN3760-BS 10x20x4	7	1
4149 030 0403	Benennung: Kurbelwelle TI: (25.2005)	8	1
0000 955 0802	Benennung: Bundmutter M8x1	9	1
9512 003 1834	Benennung: Nadelkranz 8x11x10	10	1
4149 020 1200	Benennung: Zylinder mit Kolben Ø 35 mm	11	1
4149 030 2001	Benennung: Kolben Ø 35 mm	12	1
4149 034 3000	Benennung: Verdichtungsring Ø 35x1,2 mm	13	2
9463 650 0805	Benennung: Sprengring DIN73130-C8x0,7	14	1
4241 034 1500	Benennung: Kolbenbolzen 8x5x22	15	1
4149 029 2301	Benennung: Zylinderdichtung	16	1
9075 478 4159	Benennung: Schraube IS-D5x24	17	7
0000 400 7011	Benennung: Zündkerze NGK CMR6H	18	1
4140 190 2010	Benennung: Mitnehmer	19	1
0000 998 0612	Benennung: Schenkelfeder	20	2
4133 195 7201	Benennung: Klinke	21	2
0783 830 2000	Benennung: Dichtungsmasse Dirko HT rot (B)	22	1
4149 007 1600	Benennung: Dichtungssatz (B)		1

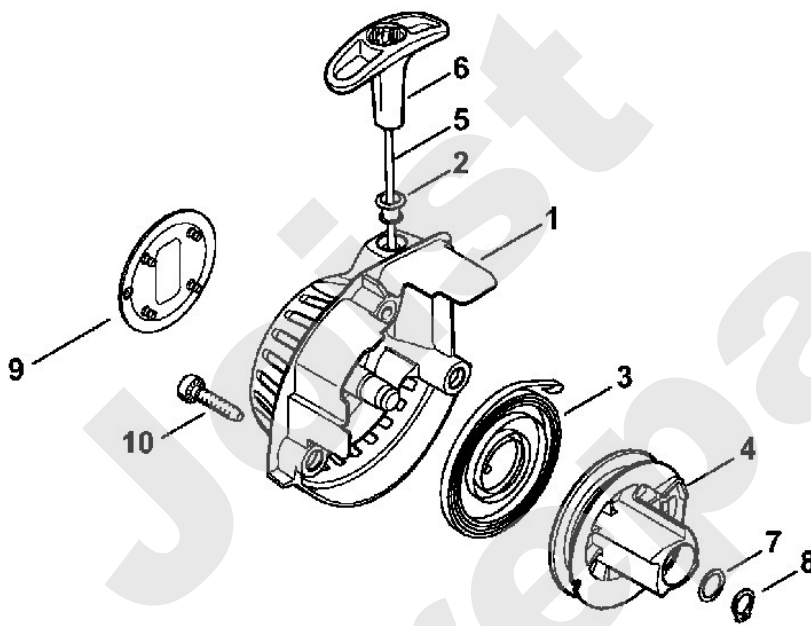
Motorgeräte / Heckenscheren / HL 94, 94 C
Stückliste (1/17): A - Kurbelgehäuse, Zylinder



**Motorgeräte / Heckenscheren / HL 94, 94 C
Stückliste (2/17): B - Anwerfvorrichtung**

Art.Nr.	Artikel	Bild-Nr.	Stk-Zahl
4149 190 4001	Benennung: Anwerfvorrichtung Ausführungsart: HL 94-Z		1
4149 190 0400	Benennung: Starterdeckel Ausführungsart: HL 94-Z	1	1
9416 868 6650	Benennung: Niet DIN7340-BK6,5x0,5x8,8 Ausführungsart: HL 94-Z	2	1
4149 190 0600	Benennung: Rückholfeder Ausführungsart: HL 94-Z	3	1
4149 195 0402	Benennung: Seilrolle Ausführungsart: HL 94-Z	4	1
4137 195 8200	Benennung: Anwerfseil Ø 2,7x910 mm Ausführungsart: HL 94-Z	5	1
4140 195 3400	Benennung: Griff Ausführungsart: HL 94-Z	6	1
0000 958 0923	Benennung: Scheibe Ausführungsart: HL 94-Z	7	1
9455 621 0750	Benennung: Sicherungsring DIN471-9x1 Ausführungsart: HL 94-Z	8	1
4243 967 1507	Benennung: Typenschild HL 94 Ausführungsart: HL 94-Z	9	1
9075 478 4159	Benennung: Schraube IS-D5x24 Ausführungsart: HL 94-Z	10	3

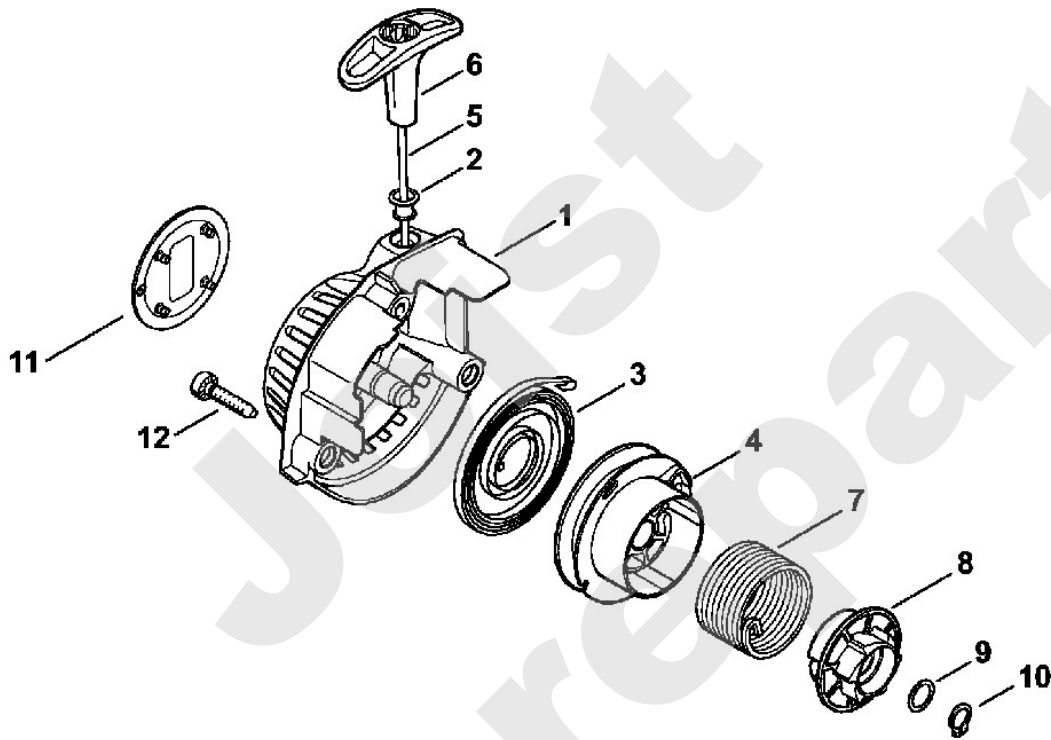
Motorgeräte / Heckenscheren / HL 94, 94 C
Stückliste (2/17): B - Anwerfvorrichtung



Motorgeräte / Heckenscheren / HL 94, 94 C
Stückliste (3/17): C - Anwerfvorrichtung ErgoStart

Art.Nr.	Artikel	Bild-Nr.	Stk-Zahl
4149 190 4000	Benennung: Anwerfvorrichtung Ausführungsart: HL 94 C-E		1
4149 190 0400	Benennung: Starterdeckel Ausführungsart: HL 94 C-E	1	1
9416 868 6650	Benennung: Niet DIN7340-BK6,5x0,5x8,8 Ausführungsart: HL 94 C-E	2	1
4149 190 0600	Benennung: Rückholfeder Ausführungsart: HL 94 C-E	3	1
4149 195 0400	Benennung: Seilrolle Ausführungsart: HL 94 C-E	4	1
4137 195 8200	Benennung: Anwerfseil Ø 2,7x910 mm Ausführungsart: HL 94 C-E	5	1
4140 195 3400	Benennung: Griff Ausführungsart: HL 94 C-E	6	1
4149 195 3500	Benennung: Feder Ausführungsart: HL 94 C-E	7	1
4149 195 2000	Benennung: Mitnehmer Ausführungsart: HL 94 C-E	8	1
0000 958 0923	Benennung: Scheibe Ausführungsart: HL 94 C-E	9	1
9455 621 0750	Benennung: Sicherungsring DIN471-9x1 Ausführungsart: HL 94 C-E	10	1
4243 967 1503	Benennung: Typenschild HL 94 C Ausführungsart: HL 94 C-E	11	1
9075 478 4159	Benennung: Schraube IS-D5x24 Ausführungsart: HL 94 C-E	12	3

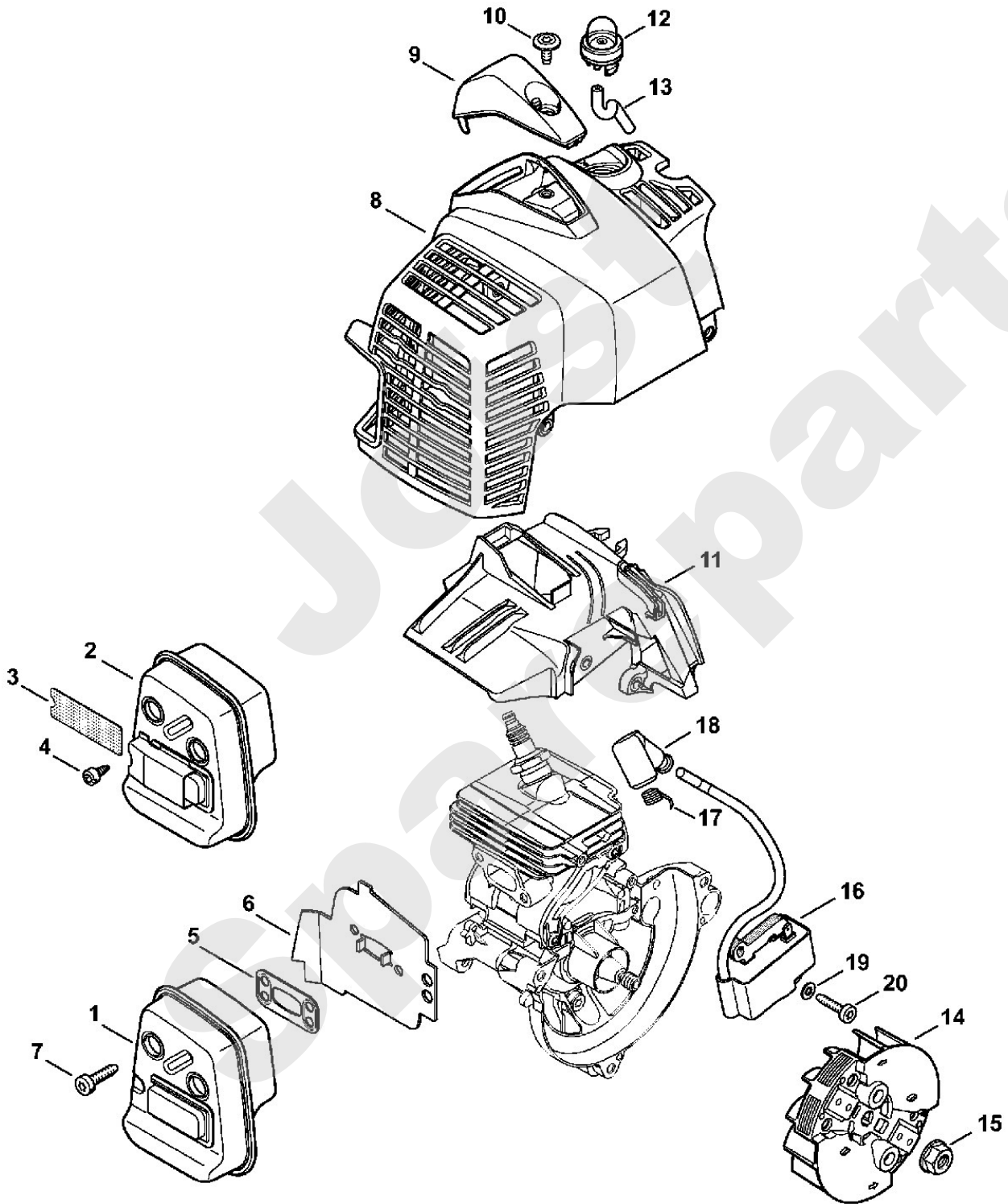
Motorgeräte / Heckenscheren / HL 94, 94 C
Stückliste (3/17): C - Anwerfvorrichtung ErgoStart



Motorgeräte / Heckenscheren / HL 94, 94 C
Stückliste (4/17): D - Schalldämpfer, Haube, Zündanlage

Art.Nr.	Artikel	Bild-Nr.	Stk-Zahl
4149 140 0600	Benennung: Schalldämpfer Ausführungsart: HL 94 C-E	1	1
4149 140 0601	Benennung: Schalldämpfer USA, CDN, AUS, NZ Ausführungsart: HL 94-Z	2	1
4149 141 9001	Benennung: Gitter Ausführungsart: HL 94-Z	3	1
9039 475 0656	Benennung: Gewindeformschraube M4x9,6 Ausführungsart: HL 94-Z	4	1
4149 149 0600	Benennung: Schalldämpferdichtung	5	1
4149 141 3201	Benennung: Kühlblech	6	1
9075 478 4136	Benennung: Schraube IS-D5x20	7	2
4149 080 1603	Benennung: Haube	8	1
4149 080 0400	Benennung: Abdeckung	9	1
0000 951 1110	Benennung: Schraube M5x12	10	1
4149 080 0901	Benennung: Luftführungshaube	11	1
0000 350 6201	Benennung: Kraftstoffpumpe	12	1
	Benennung: Schlauch 2,2x5,4x67 mm, R1 (D)	13	1
0000 930 2802	Benennung: Schlauch 2,2x5,4 mm x 1 m, R1 (A,B)		1
4149 400 1200	Benennung: Schwungrad TI: (25.2005)	14	1
0000 955 0802	Benennung: Bundmutter M8x1	15	1
4243 400 1301	Benennung: Zündmodul	16	1
0000 998 0604	Benennung: Schenkelfeder	17	1
0000 405 1007	Benennung: Zündleitungsstecker	18	1
9291 021 0100	Benennung: Scheibe DIN125-A4,3	19	2
9075 478 3022	Benennung: Schraube IS-D4x20	20	2
4149 007 1600	Benennung: Dichtungssatz (B)		1

Motorgeräte / Heckenscheren / HL 94, 94 C
Stückliste (4/17): D - Schalldämpfer, Haube, Zündanlage

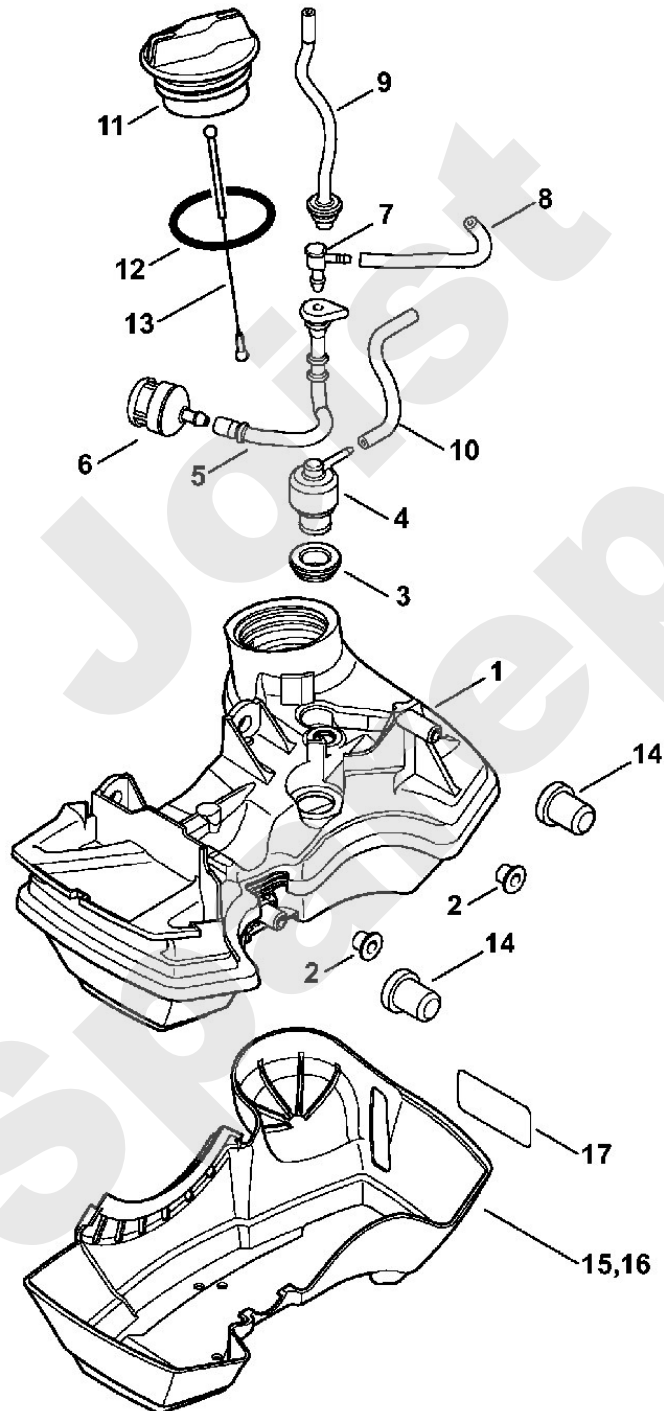


4243-9ET-0015-A0

**Motorgeräte / Heckenscheren / HL 94, 94 C
Stückliste (5/17): E - Kraftstofftank**

Art.Nr.	Artikel	Bild-Nr.	Stk-Zahl
4149 350 0401	Benennung: Kraftstofftank	1	1
9991 003 5087	Benennung: Hülse 7,5x6,8	2	2
4223 353 9201	Benennung: Tülle	3	1
4149 350 5800	Benennung: Tanklüftung	4	1
4149 358 0800	Benennung: Schlauch	5	1
0000 350 3503	Benennung: Saugkopf	6	1
4242 353 2600	Benennung: Winkelstutzen	7	1
	Benennung: Schlauch 2,2x5,4x85 mm, R5 (D)	8	1
0000 937 5006	Benennung: Schlauch 2,2x5,4 mm x 1 m, R5 (A,B)		1
4149 937 5000	Benennung: Schlauch 105 mm	9	1
	Benennung: Schlauch 2,2x5,4x85 mm, R1 (D)	10	1
0000 930 2802	Benennung: Schlauch 2,2x5,4 mm x 1 m, R1 (A,B)		1
0000 350 0527	Benennung: Tankverschluss	11	1
9645 951 3890	Benennung: RDR A 35x3-FPM 80	12	1
0000 350 0900	Benennung: Seil	13	1
4180 352 8100	Benennung: Einlage	14	2
4149 352 6500	Benennung: Schutzplatte CDN Ausführungsart: HL 94-Z	15	1
4149 350 6600	Benennung: Schutzplatte USA Ausführungsart: HL 94-Z	16	1
4241 967 7200	Benennung: Warnhinweis Piktogramm Tankdeckel USA Ausführungsart: HL 94-Z	17	1

Motorgeräte / Heckenscheren / HL 94, 94 C
Stückliste (5/17): E - Kraftstofftank

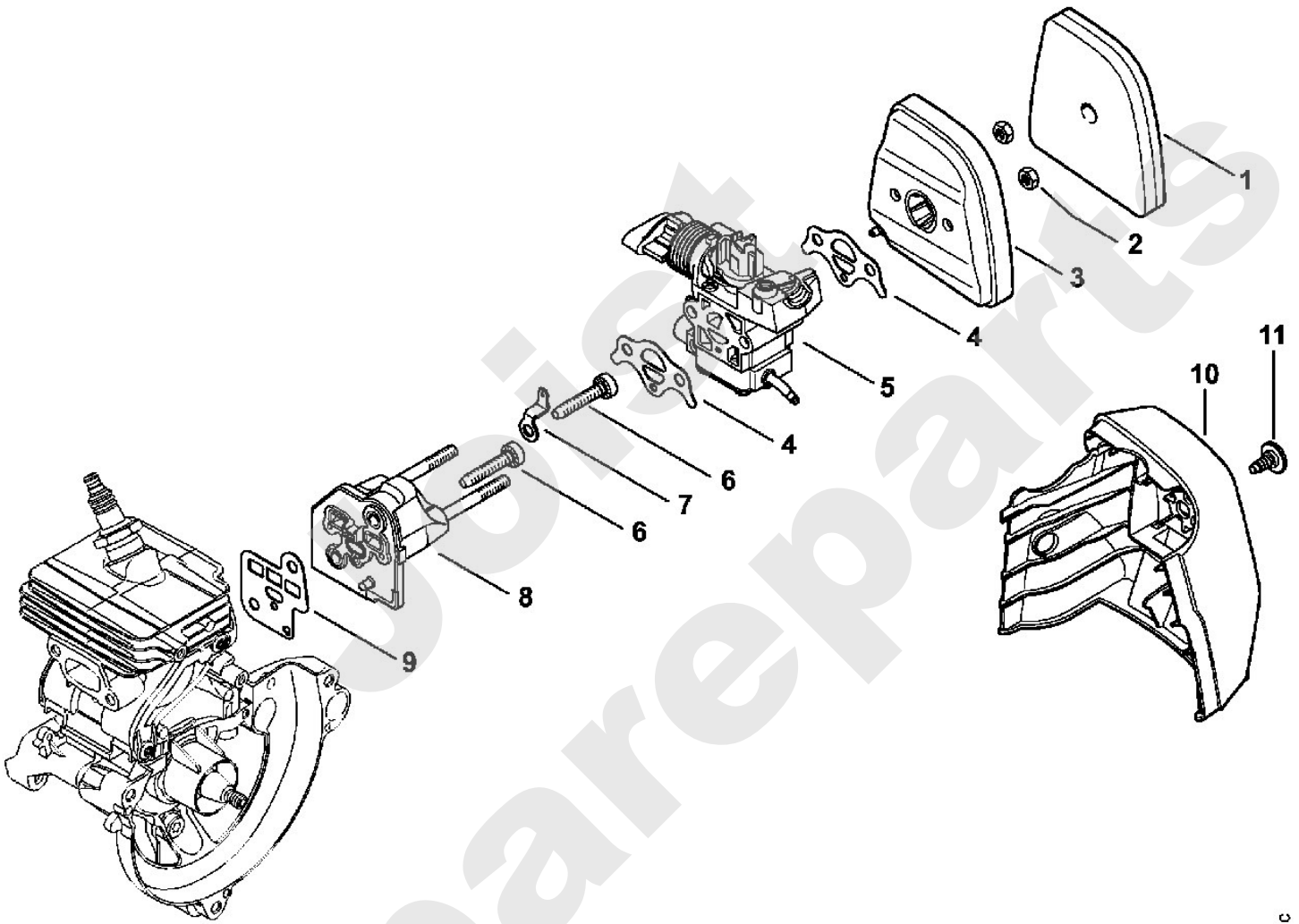


Motorgeräte / Heckenscheren / HL 94, 94 C
Stückliste (6/17): F - Luftfilter, Zwischenflansch

Art.Nr.	Artikel	Bild-Nr.	Stk-Zahl
4149 120 1800	Benennung: Filter	1	1
9210 261 0700	Benennung: Mutter DIN934-M5-10	2	2
4149 140 2800	Benennung: Filtergehäuse	3	1
4149 129 0901	Benennung: Dichtung	4	2
4149 120 0600	Benennung: Vergaser RC2-S243D	5	1
9075 478 4175	Benennung: Schraube IS-D5x28	6	2
4149 431 2100	Benennung: Steckzunge	7	1
4149 120 2300	Benennung: Zwischenflansch	8	1
4149 129 0900	Benennung: Dichtung	9	1
4149 140 1003	Benennung: Filterdeckel	10	1
0000 951 1110	Benennung: Schraube M5x12	11	1
4149 007 1600	Benennung: Dichtungssatz (B)		1

Joist
Spareparts

Motorgeräte / Heckenscheren / HL 94, 94 C
Stückliste (6/17): F - Luftfilter, Zwischenflansch

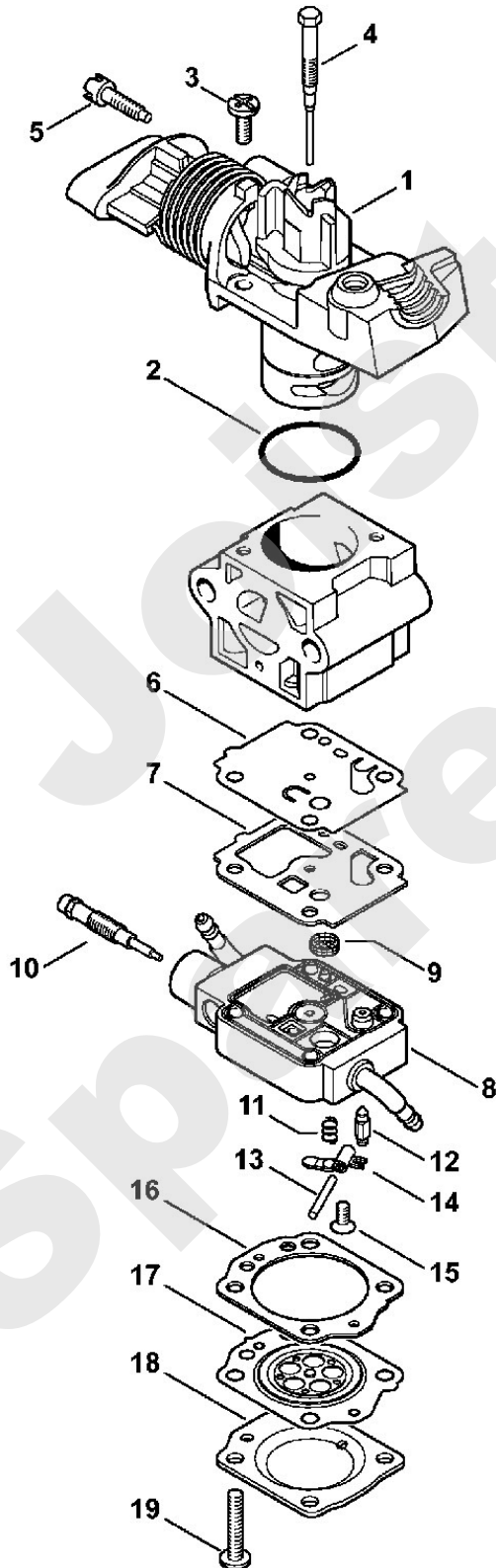


0208ET004-SC

**Motorgeräte / Heckenscheren / HL 94, 94 C
Stückliste (7/17): G - Vergaser RC2-S243**

Art.Nr.	Artikel	Bild-Nr.	Stk-Zahl
4149 120 0600	Benennung: Vergaser RC2-S243D		1
4149 120 5000	Benennung: Steuerventil	1	1
9645 945 2130	Benennung: RDR A 20x0,5-NBR70	2	1
1128 122 7100	Benennung: Schraube	3	2
4149 122 6800	Benennung: Leerlaufstellschraube	4	1
4149 122 6200	Benennung: Leerlaufanschlagschraube	5	1
4149 121 4800	Benennung: Pumpenmembrane	6	1
4149 129 0902	Benennung: Dichtung	7	1
4149 120 2200	Benennung: Flansch	8	1
1120 121 7800	Benennung: Sieb	9	1
4149 122 6700	Benennung: Hauptstellschraube	10	1
1123 122 3001	Benennung: Feder	11	1
4116 121 5100	Benennung: Einlassnadel	12	1
1120 121 9200	Benennung: Achse	13	1
1125 121 5000	Benennung: Einlassregelhebel	14	1
4149 122 7101	Benennung: Schraube	15	1
4149 129 0903	Benennung: Dichtung	16	1
4149 121 4701	Benennung: Regelmembrane	17	1
4149 121 0800	Benennung: Abschlussdeckel	18	1
4149 122 7100	Benennung: Schraube	19	4
4149 007 1700	Benennung: Satz Vergaserteile (B)		1

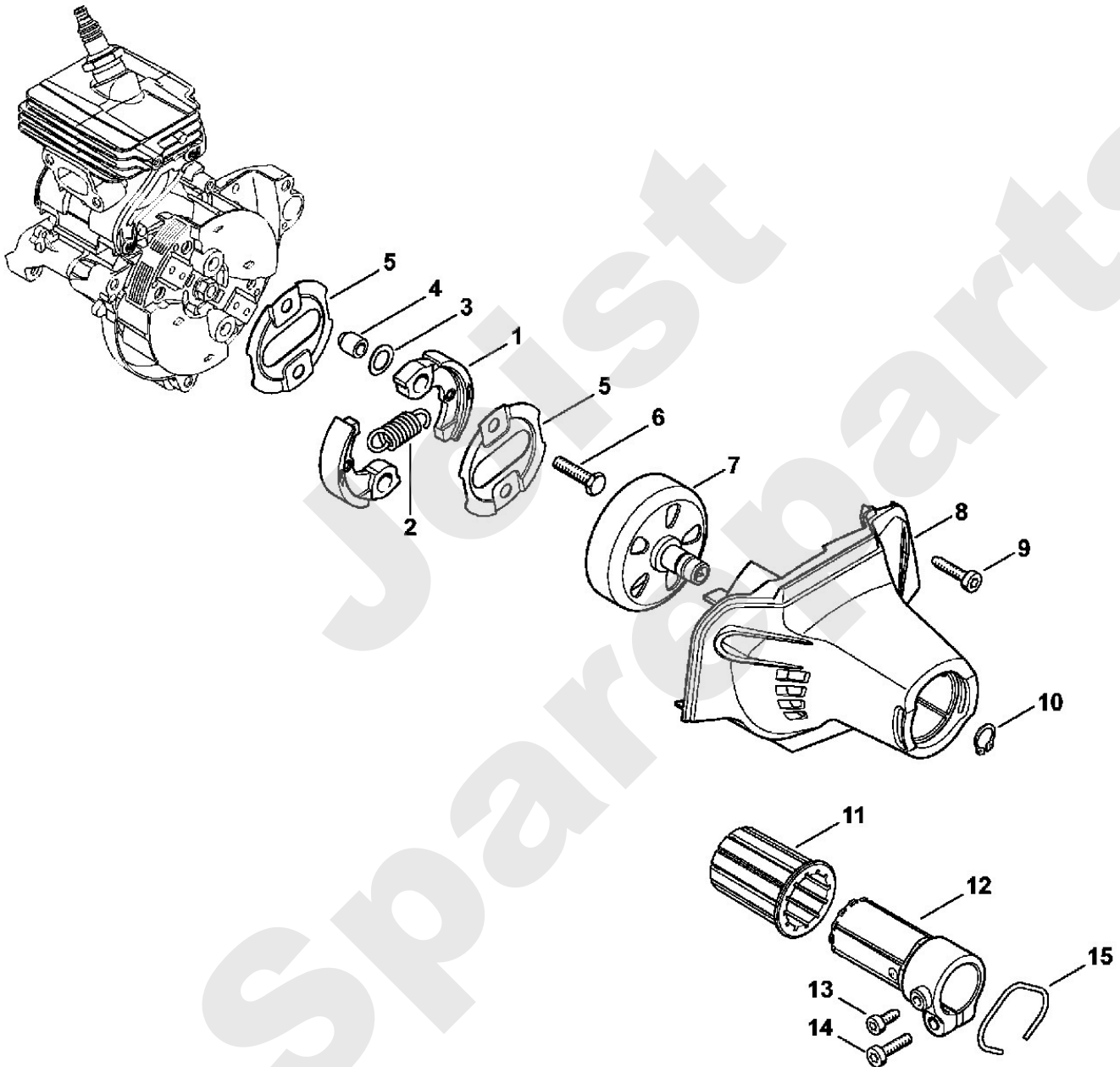
Motorgeräte / Heckenscheren / HL 94, 94 C
Stückliste (7/17): G - Vergaser RC2-S243



Motorgeräte / Heckenscheren / HL 94, 94 C
Stückliste (8/17): H - Kupplung, Lüftergehäuse

Art.Nr.	Artikel	Bild-Nr.	Stk-Zahl
4149 160 2000	Benennung: Kupplung	1	1
0000 997 6101	Benennung: Zugfeder	2	1
0000 958 1000	Benennung: Scheibe 16x10x0,5	3	2
0000 961 0601	Benennung: Ring	4	2
4180 162 1000	Benennung: Abdeckscheibe	5	2
0000 951 0600	Benennung: Sechskantschraube M6	6	2
4149 160 2902	Benennung: Kupplungstrommel	7	1
4149 080 1801	Benennung: Lüftergehäuse	8	1
9075 478 4159	Benennung: Schraube IS-D5x24	9	3
9455 621 1130	Benennung: Sicherungsring DIN471-12x1	10	1
4149 791 9300	Benennung: Gummielement	11	1
4149 790 7201	Benennung: Hülse	12	1
9075 478 4095	Benennung: Schraube IS-D5x12	13	1
9022 371 1020	Benennung: Schraube IS-M5x20-12.9	14	1
9457 621 4481	Benennung: Sicherungsring	15	1

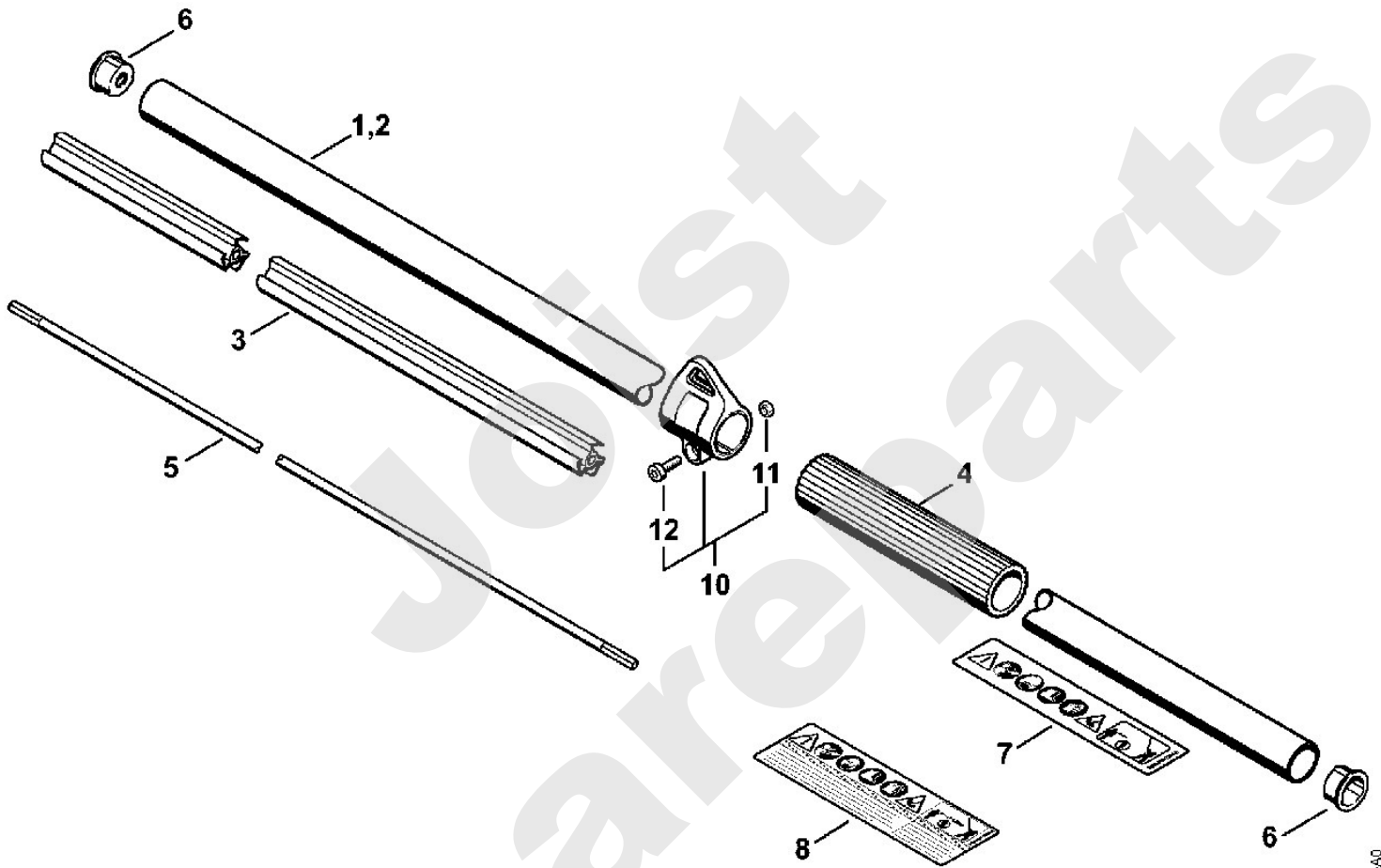
Motorgeräte / Heckenscheren / HL 94, 94 C
Stückliste (8/17): H - Kupplung, Lüftergehäuse



Motorgeräte / Heckenscheren / HL 94, 94 C
Stückliste (9/17): J - Schaft

Art.Nr.	Artikel	Bild-Nr.	Stk-Zahl
4243 710 7105	Benennung: Schaft Ø 25,4 x 1498 mm Ausführungsart: HL 94 C-E, HL 94-Z	1	1
4243 710 7109	Benennung: Schaft Ø 25,4 x 1498 mm USA Ausführungsart: HL 94-Z	2	1
4137 711 7300	Benennung: Lagerrohr 1455 mm	3	1
4230 791 2001	Benennung: Griffschlauch 270 mm	4	1
4137 711 3200	Benennung: Antriebswelle	5	1
4137 711 2101	Benennung: Stopfen	6	2
0000 967 7294	Benennung: Warnhinweis Piktogramm HL	7	1
0000 967 7295	Benennung: Warnhinweis Piktogramm HL USA Ausführungsart: HL 94-Z	8	1
0000 790 8803	Benennung: Tragöse Ø 25,4	10	1
9210 261 0700	Benennung: Mutter DIN934-M5-10	11	1
9022 341 0975	Benennung: Schraube IS-M5x14-10.9	12	1

Motorgeräte / Heckenscheren / HL 94, 94 C
Stückliste (9/17): J - Schaft

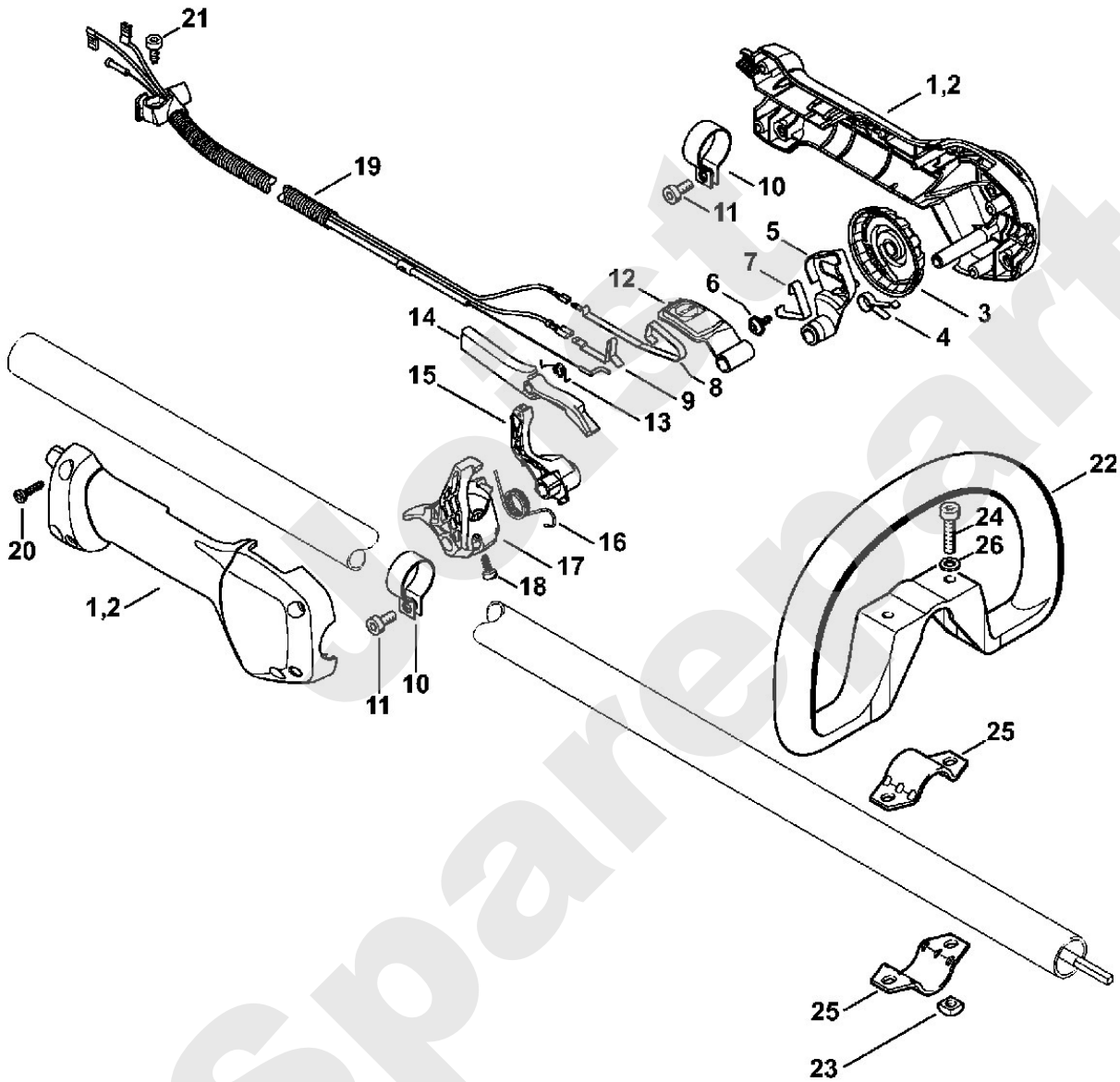


4243-GET-0009-A0

**Motorgeräte / Heckenscheren / HL 94, 94 C
Stückliste (10/17): K - Bedienungsgriff**

Art.Nr.	Artikel	Bild-Nr.	Stk-Zahl
4149 790 1300	Benennung: Bedienungsgriff	1	1
4149 790 1101	Benennung: Griffhälfte	2	1
4149 798 2100	Benennung: Stellrad	3	1
4149 791 3102	Benennung: Feder	4	1
4149 182 2802	Benennung: Hebel	5	1
9104 003 2962	Benennung: Schraube P4x10	6	1
4149 791 3101	Benennung: Feder	7	1
4149 442 1600	Benennung: Kontaktfeder	8	1
4149 442 1601	Benennung: Kontaktfeder	9	1
4144 791 9400	Benennung: Spannschelle	10	2
9022 341 0960	Benennung: Schraube IS-M5x12-10.9	11	2
4149 182 2801	Benennung: Hebel	12	1
4128 182 4501	Benennung: Schenkelfeder	13	1
4149 182 0800	Benennung: Sperrhebel	14	1
4149 182 2800	Benennung: Hebel	15	1
4149 182 4500	Benennung: Schenkelfeder	16	1
4149 182 1000	Benennung: Gashebel	17	1
9074 478 2967	Benennung: Schraube IS-P4x10	18	1
4149 180 1101	Benennung: Gaszug	19	1
9074 478 3025	Benennung: Schraube IS-P4x16	20	4
9074 477 4130	Benennung: Schraube IS-P5x16	21	1
4180 790 3406	Benennung: Rundumgriff	22	1
9222 068 0900	Benennung: Mutter DIN557-M6-5	23	2
9022 341 1370	Benennung: Schraube IS-M6x30-10.9	24	2
4123 791 7400	Benennung: Lasche	25	2
9291 021 0140	Benennung: Scheibe DIN125-A6,4	26	2

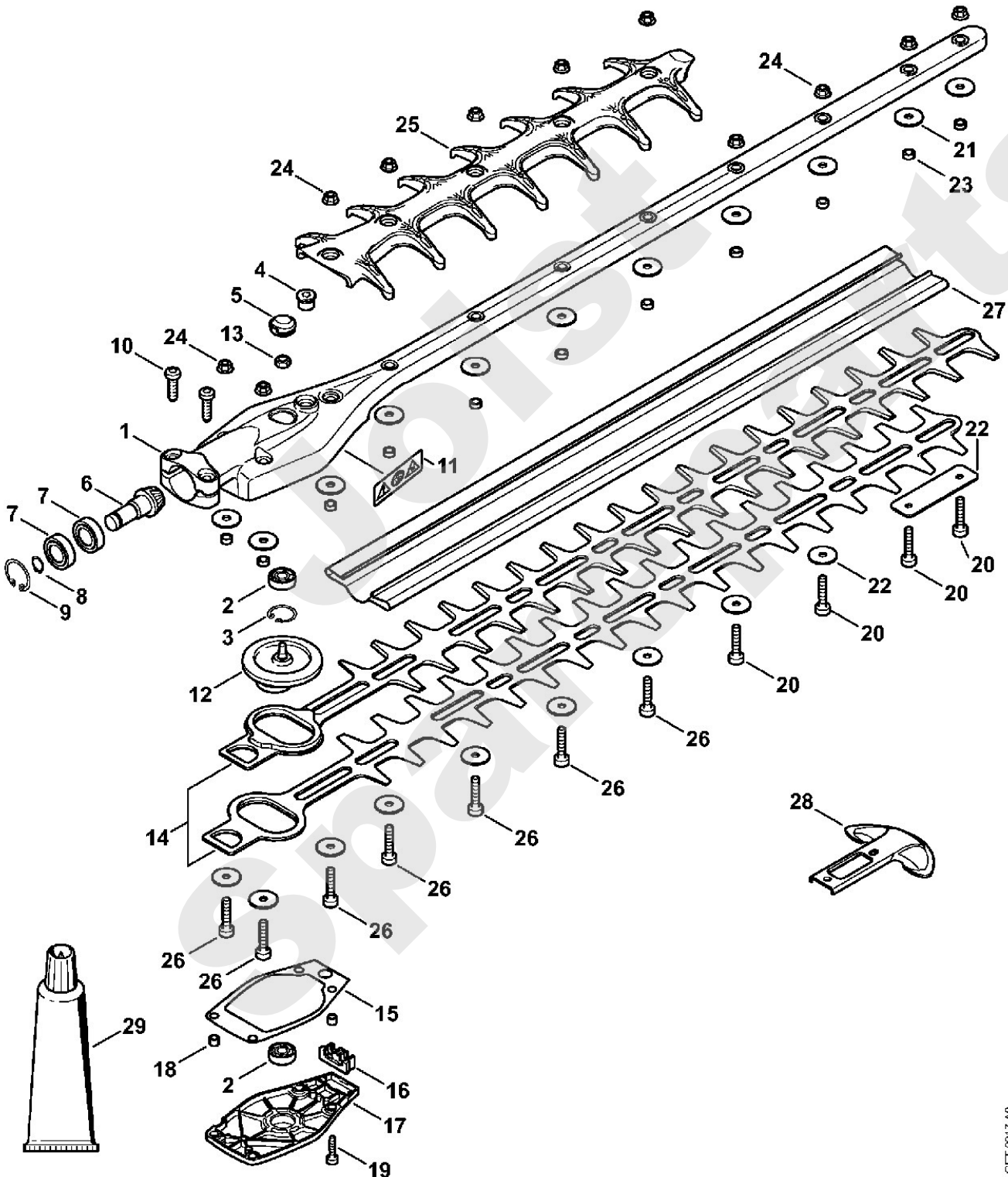
Motorgeräte / Heckenscheren / HL 94, 94 C
Stückliste (10/17): K - Bedienungsgriff



**Motorgeräte / Heckenscheren / HL 94, 94 C
Stückliste (11/17): L - Getriebe 0° 600 mm**

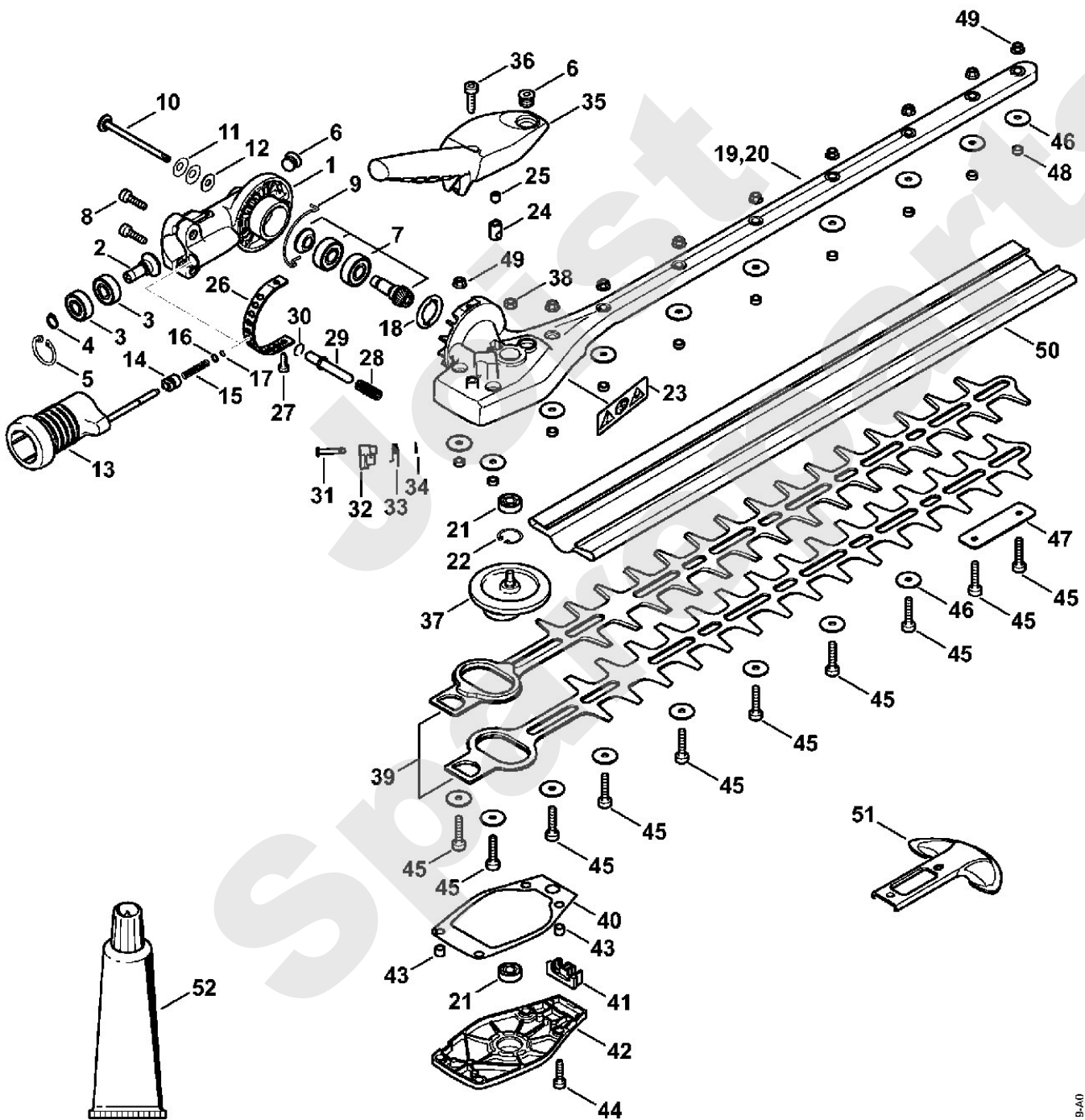
Art.Nr.	Artikel	Bild-Nr.	Stk-Zahl
4243 640 0511	Benennung: Getriebegehäuse (0°, 600 mm)	1	1
9503 003 9372	Benennung: Rillenkugellager DIN625-607-2Z-C3	2	1
9456 621 2000	Benennung: Sicherungsring DIN472-19x1	3	1
4226 641 6500	Benennung: Verschlusschraube	4	1
4243 641 7401	Benennung: Kappe	5	1
4243 640 2500	Benennung: Antriebsritzel	6	1
9503 003 9870	Benennung: Kugellager DIN625-609-2Z	7	2
9455 621 0750	Benennung: Sicherungsring DIN471-9x1	8	1
9456 621 2660	Benennung: Sicherungsring DIN472-24x1,2	9	1
9022 371 1020	Benennung: Schraube IS-M5x20-12.9	10	2
0000 967 7299	Benennung: Warnhinweis Piktogramm	11	1
4243 640 1600	Benennung: Exzenter	12	1
9210 319 0900	Benennung: Mutter DIN934-M6-10	13	1
4243 710 6004	Benennung: Messer 600 mm / 24"	14	1
4243 649 0300	Benennung: Dichtung	15	1
4243 649 0301	Benennung: Dichtung	16	1
4243 640 5800	Benennung: Getriebedeckel	17	1
0000 988 8600	Benennung: Hülse	18	2
9075 478 4136	Benennung: Schraube IS-D5x20	19	4
4237 716 0400	Benennung: Schraube IS-M5x25-10.9	20	5
4237 958 0500	Benennung: Scheibe	21	22
4243 717 3100	Benennung: Abdeckblech	22	1
4242 641 4900	Benennung: Hülse 4,4 mm	23	11
9216 263 0700	Benennung: Mutter DIN6927-M5-10	24	11
4243 740 9500	Benennung: Schnittschutz	25	1
9022 346 1069	Benennung: Schraube IS-M5x30x22-10.9	26	5
0000 790 9201	Benennung: Messerschutz 600 mm / 24"	27	1
4237 792 9006	Benennung: Führungsschutz (B)	28	1
0781 120 1109	Benennung: Getriebefett 80 g (B)	29	1

Motorgeräte / Heckenscheren / HL 94, 94 C
Stückliste (11/17): L - Getriebe 0° 600 mm



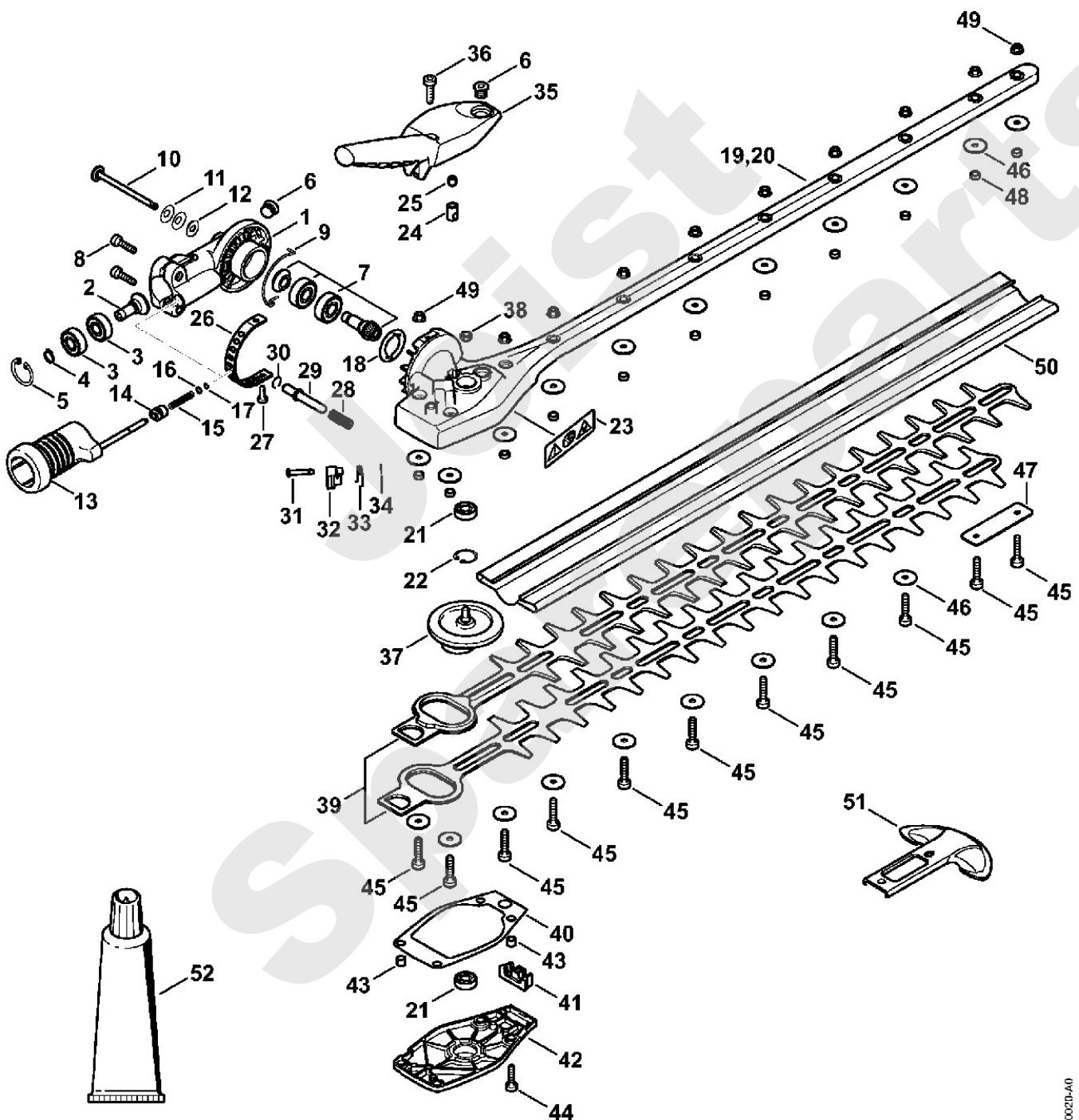
Motorgeräte / Heckenscheren / HL 94, 94 C
Stückliste (12/17): M - Winkelgetriebe 145° einstellbar, 500 mm

Art.Nr.	Artikel	Bild-Nr.	Stk-Zahl
4243 640 0523	Benennung: Getriebegehäuse	1	1
4243 640 2502	Benennung: Antriebsritzel	2	1
9503 003 9870	Benennung: Kugellager DIN625-609-2Z	3	1
9455 621 0750	Benennung: Sicherungsring DIN471-9x1	4	1
9456 621 2660	Benennung: Sicherungsring DIN472-24x1,2	5	1
4226 641 6500	Benennung: Verschlusschraube	6	1
4243 640 2503	Benennung: Antriebsritzel	7	1
9022 371 1020	Benennung: Schraube IS-M5x20-12.9	8	1
4243 642 8200	Benennung: Ring	9	1
4243 643 0500	Benennung: Bolzen	10	1
9486 648 1012	Benennung: Tellerfeder 15x8,2x0,8	11	1
4243 642 7800	Benennung: Scheibe	12	1
4243 640 4501	Benennung: Arretiervorrichtung	13	1
4243 642 9000	Benennung: Gewindehülse	14	1
4243 641 3100	Benennung: Feder	15	1
9291 421 3861	Benennung: Scheibe 5,1x7,5x0,8	16	1
9461 620 0512	Benennung: Sprengring DIN7993-5x0,8	17	1
4243 641 2602	Benennung: Scheibe	18	1
4243 640 0515	Benennung: Getriebegehäuse (145°, 500 mm)	19	1
4243 640 0513	Benennung: Getriebegehäuse (145°, 500 mm)	20	1
9503 003 9372	Benennung: Rillenkugellager DIN625-607-2Z-C3	21	1
9456 621 2000	Benennung: Sicherungsring DIN472-19x1	22	1
0000 967 7299	Benennung: Warnhinweis Piktogramm	23	1
4243 642 9001	Benennung: Gewindehülse	24	1
0000 953 1001	Benennung: Stiftschraube M6	25	1
4243 642 4601	Benennung: Rastleiste	26	1
9075 478 2995	Benennung: Schraube IS-D4x12	27	1
0000 997 2020	Benennung: Druckfeder	28	1
4243 642 4500	Benennung: Arretierbolzen	29	1
9458 621 1421	Benennung: Sprengring DIN7993-B10	30	1
4243 704 0900	Benennung: Achse	31	1
4243 708 6201	Benennung: Rastsegment	32	1
4243 182 4501	Benennung: Schenkelfeder	33	1
9460 624 0320	Benennung: Sicherungsscheibe DIN6799-3,2	34	1
4243 700 2901	Benennung: Verstellhebel	35	1
9075 478 4136	Benennung: Schraube IS-D5x20	36	1
4243 640 1600	Benennung: Exzenter	37	1
9210 319 0900	Benennung: Mutter DIN934-M6-10	38	1
4243 710 6003	Benennung: Messer 500 mm / 20"	39	1
4243 649 0300	Benennung: Dichtung	40	1
4243 649 0301	Benennung: Dichtung	41	1
4243 640 5800	Benennung: Getriebedeckel	42	1
0000 988 8600	Benennung: Hülse	43	1
9075 478 4136	Benennung: Schraube IS-D5x20	44	1
4237 716 0400	Benennung: Schraube IS-M5x25-10.9	45	1
4237 958 0500	Benennung: Scheibe	46	1
4243 717 3100	Benennung: Abdeckblech	47	1
4242 641 4900	Benennung: Hülse 4,4 mm	48	1
9216 263 0700	Benennung: Mutter DIN6927-M5-10	49	1
4237 792 9006	Benennung: Führungsschutz (B)	51	1
0000 790 9200	Benennung: Messerschutz 500 mm / 20"	50	1
0781 120 1109	Benennung: Getriebefett 80 g (B)	52	1



Motorgeräte / Heckenscheren / HL 94, 94 C
Stückliste (13/17): N - Winkelgetriebe 145° einstellbar, 600 mm

Art.Nr.	Artikel	Bild-Nr.	Stk-Zahl
4243 640 0523	Benennung: Getriebegehäuse	1	1
4243 640 2502	Benennung: Antriebsritzel	2	1
9503 003 9870	Benennung: Kugellager DIN625-609-2Z	3	2
9455 621 0750	Benennung: Sicherungsring DIN471-9x1	4	1
9456 621 2660	Benennung: Sicherungsring DIN472-24x1,2	5	1
4226 641 6500	Benennung: Verschlusschraube	6	1
4243 640 2503	Benennung: Antriebsritzel	7	1
9022 371 1020	Benennung: Schraube IS-M5x20-12.9	8	2
4243 642 8200	Benennung: Ring	9	1
4243 643 0500	Benennung: Bolzen	10	1
9486 648 1012	Benennung: Tellerfeder 15x8,2x0,8	11	2
4243 642 7800	Benennung: Scheibe	12	1
4243 640 4501	Benennung: Arretiervorrichtung	13	1
4243 642 9000	Benennung: Gewindehülse	14	1
4243 641 3100	Benennung: Feder	15	1
9291 421 3861	Benennung: Scheibe 5,1x7,5x0,8	16	1
9461 620 0512	Benennung: Sprengring DIN7993-5x0,8	17	1
4243 641 2602	Benennung: Scheibe	18	1
4243 640 0519	Benennung: Getriebegehäuse (145°, 600 mm)	19	1
4243 640 0517	Benennung: Getriebegehäuse (130°, 145°, 600 mm)	20	1
9503 003 9372	Benennung: Rillenkugellager DIN625-607-2Z-C3	21	1
9456 621 2000	Benennung: Sicherungsring DIN472-19x1	22	1
0000 967 7299	Benennung: Warnhinweis Piktogramm	23	1
4243 642 9001	Benennung: Gewindehülse	24	1
0000 953 1001	Benennung: Stiftschraube M6	25	1
4243 642 4601	Benennung: Rastleiste	26	1
9075 478 2995	Benennung: Schraube IS-D4x12	27	2
0000 997 2020	Benennung: Druckfeder	28	1
4243 642 4500	Benennung: Arretierbolzen	29	1
9458 621 1421	Benennung: Sprengring DIN7993-B10	30	1
4243 704 0900	Benennung: Achse	31	1
4243 708 6201	Benennung: Rastsegment	32	1
4243 182 4501	Benennung: Schenkelfeder	33	1
9460 624 0320	Benennung: Sicherungsscheibe DIN6799-3,2	34	1
4243 700 2901	Benennung: Verstellhebel	35	1
9075 478 4136	Benennung: Schraube IS-D5x20	36	1
4243 640 1600	Benennung: Exzenter	37	1
9210 319 0900	Benennung: Mutter DIN934-M6-10	38	1
4243 710 6004	Benennung: Messer 600 mm / 24"	39	1
4243 649 0300	Benennung: Dichtung	40	1
4243 649 0301	Benennung: Dichtung	41	1
4243 640 5800	Benennung: Getriebedeckel	42	1
0000 988 8600	Benennung: Hülse	43	2
9075 478 4136	Benennung: Schraube IS-D5x20	44	4
4237 716 0400	Benennung: Schraube IS-M5x25-10.9	45	10
4237 958 0500	Benennung: Scheibe	46	18
4243 717 3100	Benennung: Abdeckblech	47	1
4242 641 4900	Benennung: Hülse 4,4 mm	48	10
9216 263 0700	Benennung: Mutter DIN6927-M5-10	49	10
0000 790 9201	Benennung: Messerschutz 600 mm / 24"	50	1
4237 792 9006	Benennung: Führungsschutz (B)	51	1
0781 120 1109	Benennung: Getriebefett 80 g (B)	52	1



Stihl

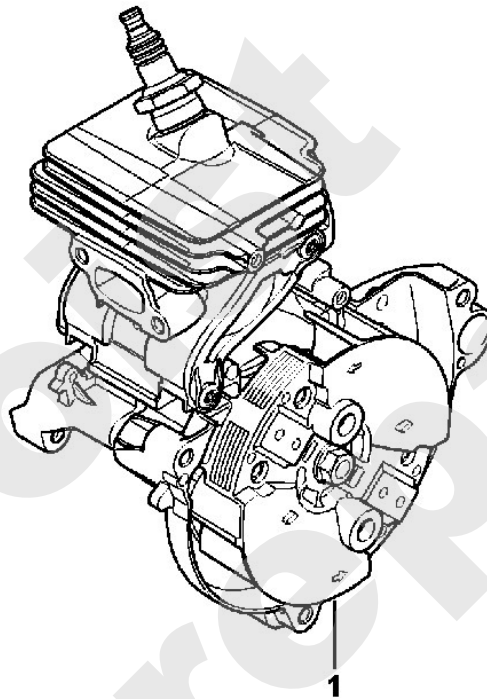
Motorgeräte / Heckenscheren / HL 94, 94 C Stückliste (14/17): O - Maschinenummer

Art.Nr.	Artikel	Bild-Nr.	Stk-Zahl
	Benennung: Position der Maschinenummer	1	1

Joist
Spareparts

Stihl

**Motorgeräte / Heckenscheren / HL 94, 94 C
Stückliste (14/17): O - Maschinenummer**

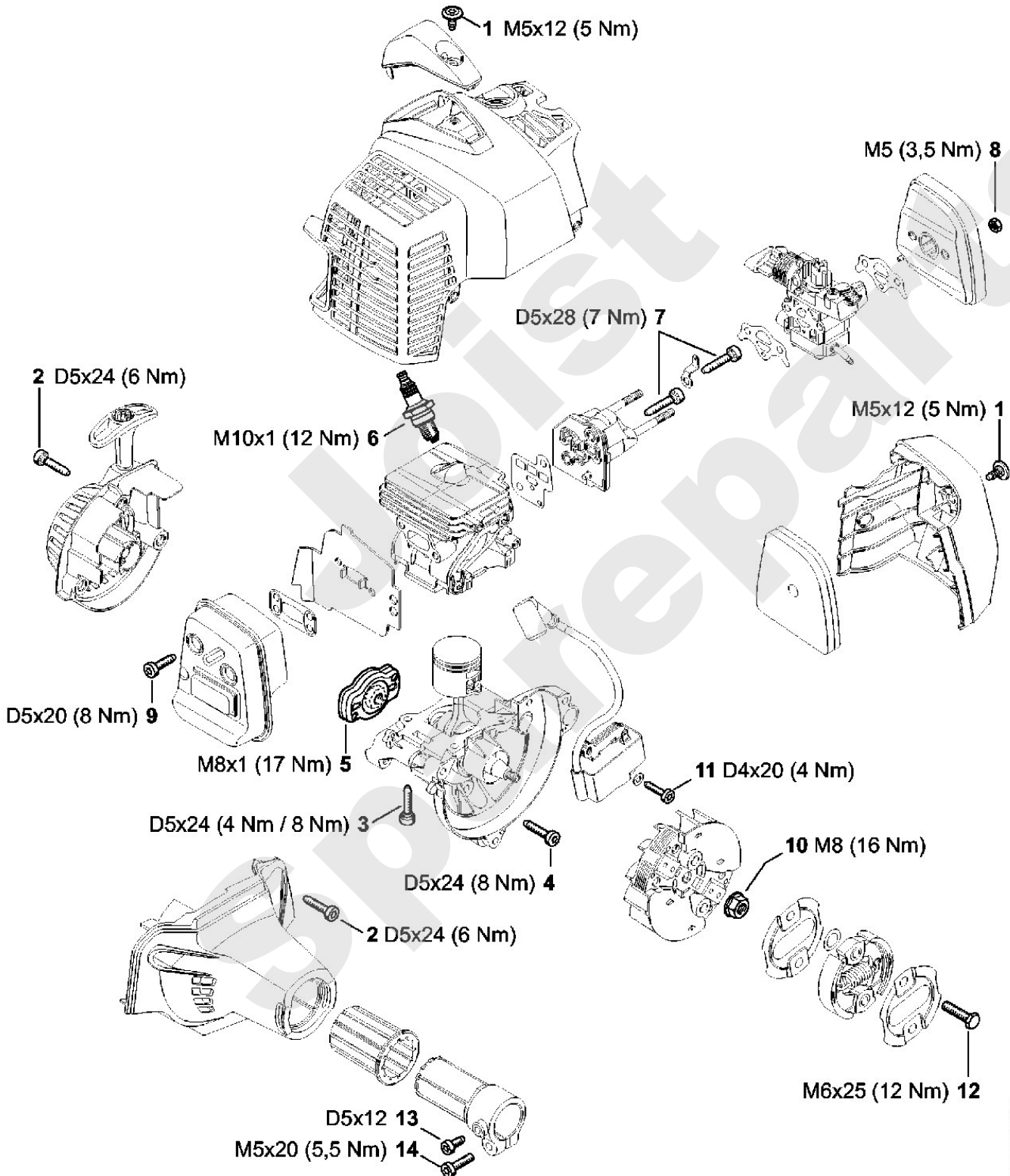


0208ET015 SC

**Motorgeräte / Heckenscheren / HL 94, 94 C
Stückliste (15/17): P - Anziehdrehmomente**

Art.Nr.	Artikel	Bild-Nr.	Stk-Zahl
0000 951 1110	Benennung: Schraube M5x12	1	2
9075 478 4159	Benennung: Schraube IS-D5x24 Sperrverzahnung	2	6
9075 478 4159	Benennung: Schraube IS-D5x24	3	4
9075 478 4159	Benennung: Schraube IS-D5x24 Sperrverzahnung	4	3
4140 190 2010	Benennung: Mitnehmer	5	1
0000 400 7011	Benennung: Zündkerze NGK CMR6H	6	1
9075 478 4175	Benennung: Schraube IS-D5x28 Sperrverzahnung	7	2
9210 261 0700	Benennung: Mutter DIN934-M5-10	8	2
9075 478 4136	Benennung: Schraube IS-D5x20 Sperrverzahnung	9	2
0000 955 0802	Benennung: Bundmutter M8x1	10	1
9075 478 3022	Benennung: Schraube IS-D4x20 Sperrverzahnung	11	2
0000 951 0600	Benennung: Sechskantschraube M6	12	2
9075 478 4095	Benennung: Schraube IS-D5x12	13	1
9022 371 1020	Benennung: Schraube IS-M5x20-12.9 Sperrverzahnung	14	1

Motorgeräte / Heckenscheren / HL 94, 94 C
Stückliste (15/17): P - Anziehdrehmomente



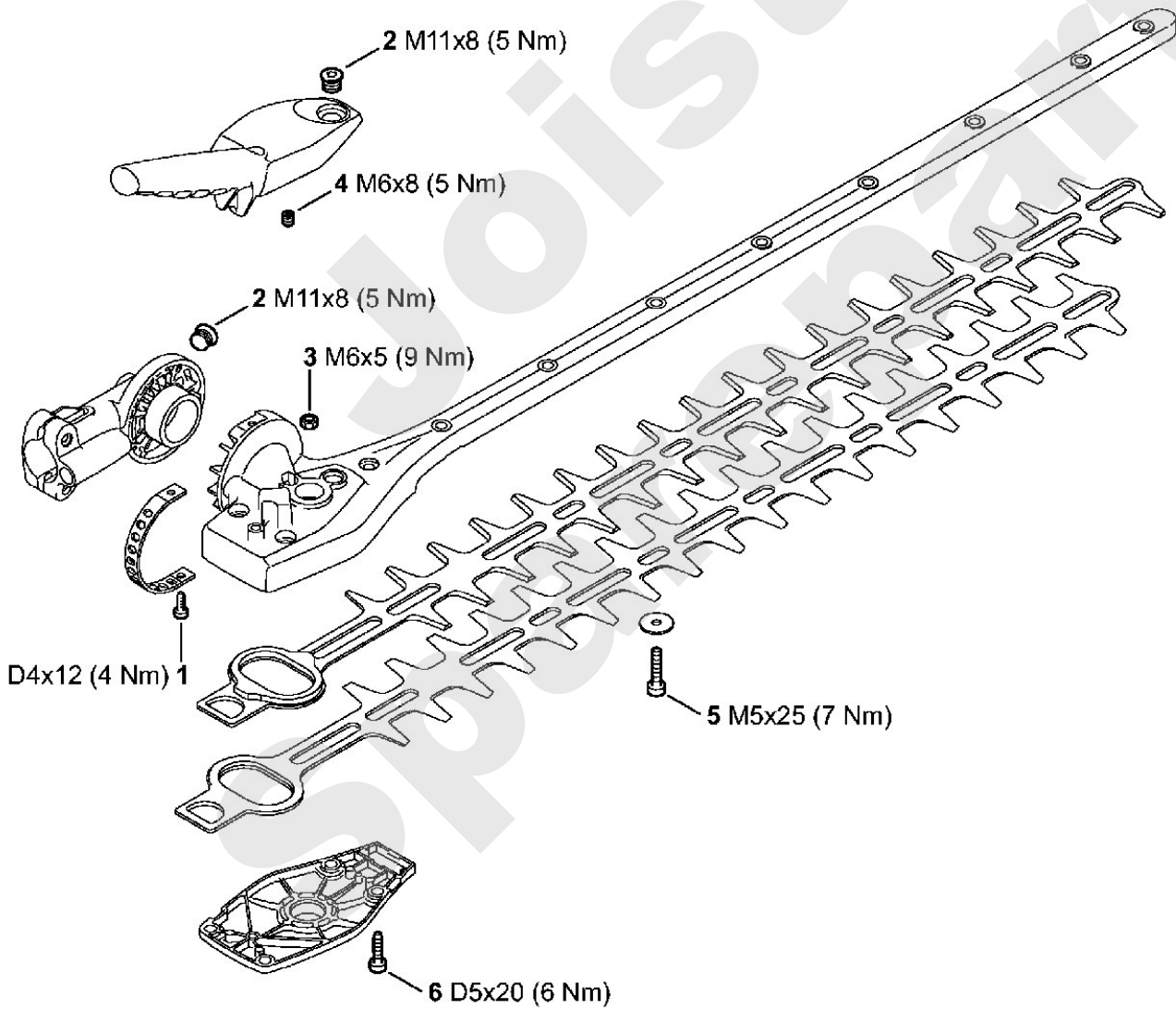
4148-GET-0007-A0

**Motorgeräte / Heckenscheren / HL 94, 94 C
Stückliste (16/17): Q - Anziehdrehmomente**

Art.Nr.	Artikel	Bild-Nr.	Stk-Zahl
9075 478 2995	Benennung: Schraube IS-D4x12	1	2
4226 641 6500	Benennung: Verschlusschraube	2	2
9210 319 0900	Benennung: Mutter DIN934-M6-10	3	1
0000 953 1001	Benennung: Stiftschraube M6	4	3
4237 716 0400	Benennung: Schraube IS-M5x25-10.9	5	10
9075 478 4136	Benennung: Schraube IS-D5x20 Sperrverzahnung	6	4

Joist
Spareparts

**Motorgeräte / Heckenscheren / HL 94, 94 C
Stückliste (16/17): Q - Anziehdrehmomente**



**Motorgeräte / Heckenscheren / HL 94, 94 C
Stückliste (17/17): R - Anziehdrehmomente**

Art.Nr.	Artikel	Bild-Nr.	Stk-Zahl
4226 641 6500	Benennung: Verschlusschraube	1	1
9210 319 0900	Benennung: Mutter DIN934-M6-10	2	1
4237 716 0400	Benennung: Schraube IS-M5x25-10.9	3	10
9075 478 4136	Benennung: Schraube IS-D5x20 Sperrverzahnung	4	4

Joist
Spareparts

**Motorgeräte / Heckenscheren / HL 94, 94 C
Stückliste (17/17): R - Anziehdrehmomente**

