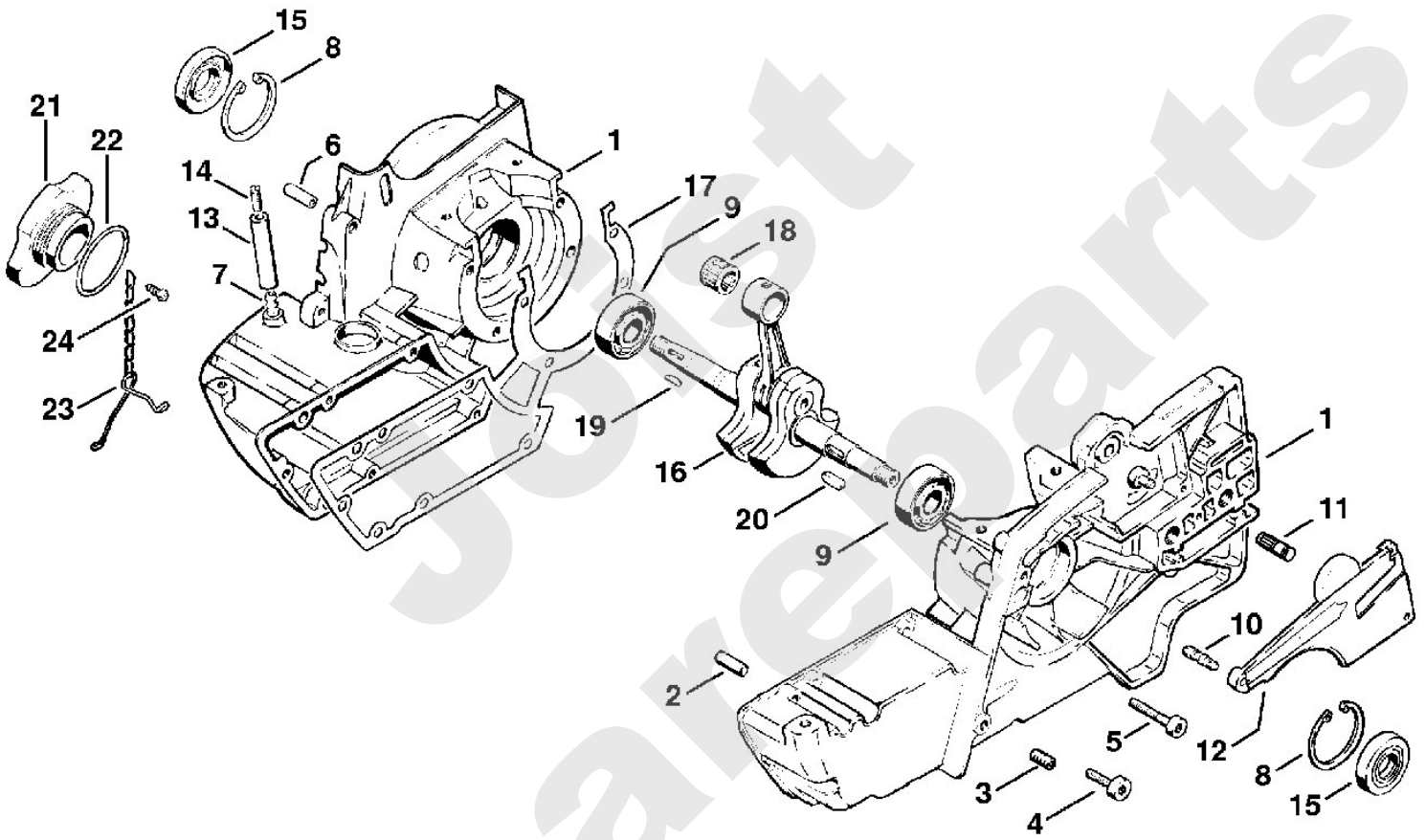


Stihl

Motorsägen / Benzin / 08S  
Stückliste (1/18): A - Kurbelgehäuse



108ET071 SC

---

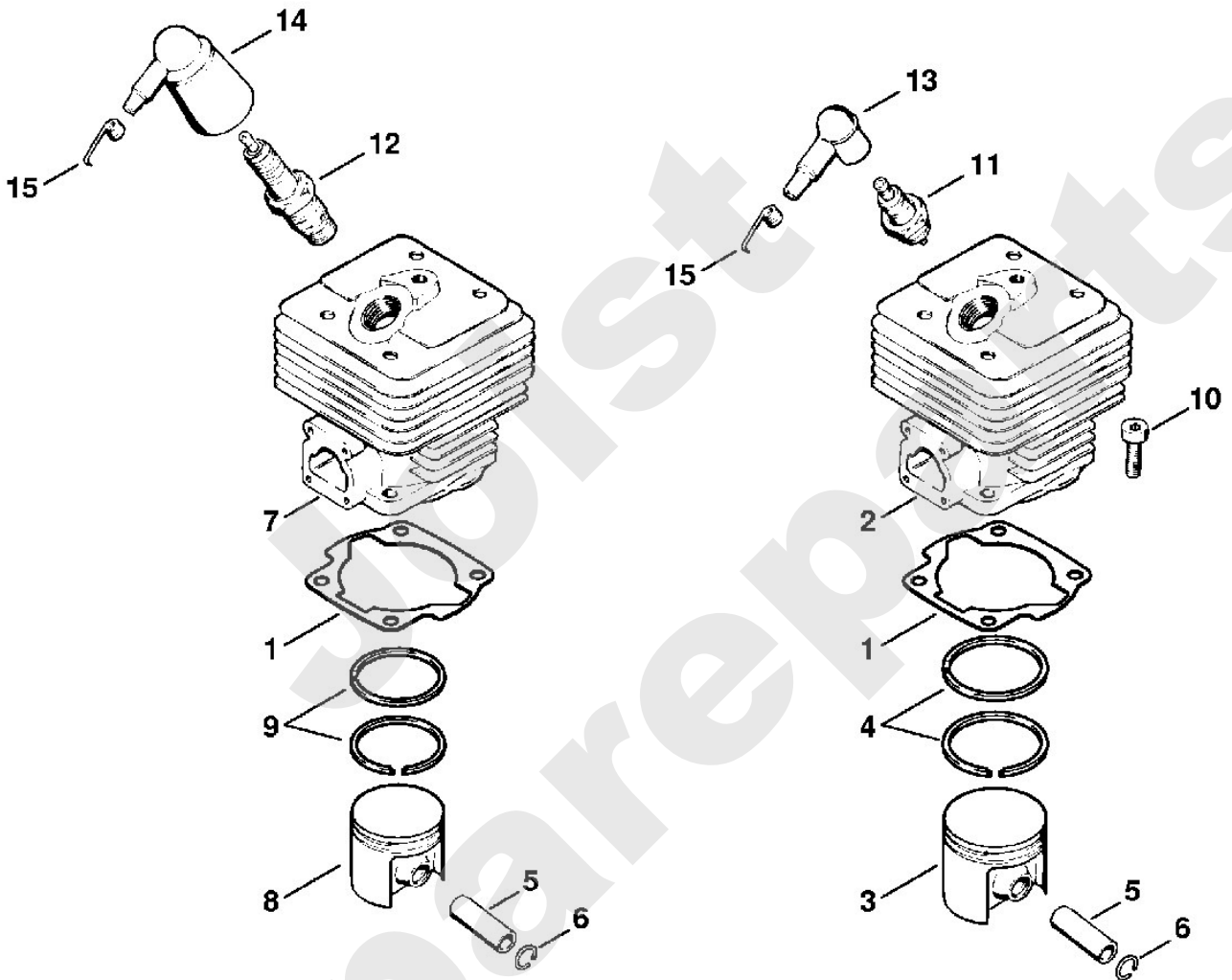
**Motorsägen / Benzin / 08S**  
**Stückliste (1/18): A - Kurbelgehäuse**

| <b>Art.Nr.</b> | <b>Artikel</b>                                       | <b>Bild-Nr.</b> | <b>Stk-Zahl</b> |
|----------------|--|-----------------|-----------------|
| 1108 020 2517  | Benennung: Kurbelgehäuse                             | 1               | 1               |
| 9371 470 3120  | Benennung: Stift DIN7-6m6x20                         | 2               | 2               |
| 9795 003 0460  | Benennung: Gewindeeinsatz M6x12                      | 3               | 1               |
| 9022 341 1010  | Benennung: Schraube IS-M5x18-10.9                    | 4               | 5               |
| 9022 341 0900  | Benennung: Schraube IS-M5x28-10.9                    | 5               | 4               |
| 0000 963 0605  | Benennung: Buchse                                    | 6               | 1               |
| 0000 988 5200  | Benennung: Stutzen                                   | 7               | 1               |
| 9456 621 3860  | Benennung: Sicherungsring DIN472-35x1,5              | 8               | 2               |
| 9503 003 0341  | Benennung: Kugellager DIN625-6202                    | 9               | 2               |
| 1108 162 5200  | Benennung: Bolzen                                    | 10              | 1               |
| 1115 162 5226  | Benennung: Bolzen                                    | 11              | 1               |
| 1108 648 7701  | Benennung: Deckel<br>Ausführungsart: 08 SEQ          | 12              | 1               |
| 1108 350 5800  | Benennung: Tanklüftung                               | 13              | 1               |
| 0000 951 5815  | Benennung: Gewindestift 1/4"                         | 14              | 1               |
| 9640 003 1610  | Benennung: WDR DIN3760-BS15x35x7                     | 15              | 2               |
| 1108 030 0403  | Benennung: Kurbelwelle<br>TI: (25.2005)              | 16              | 1               |
| 1108 029 0500  | Benennung: Dichtung                                  | 17              | 1               |
| 9512 003 3140  | Benennung: Nadelkranz 12x16x13                       | 18              | 1               |
| 9482 435 0390  | Benennung: Scheibenfeder DIN6888-3x3,7               | 19              | 1               |
| 9470 435 0900  | Benennung: Passfeder DIN6885-A5x3x14                 | 20              | 1               |
| 1107 350 0500  | Benennung: Tankverschluss                            | 21              | 1               |
| 9645 948 4050  | Benennung: RDR A 36x3-NBR F78                        | 22              | 1               |
| 1117 350 0905  | Benennung: Verliersicherung                          | 23              | 1               |
| 9099 021 2360  | Benennung: Blechschraube DIN7971-3,5x9,5             | 24              | 1               |
| 1108 007 1050  | Benennung: Dichtungssatz                             |                 | 1               |
| 1108 007 1051  | Benennung: Dichtungssatz nur in Brasilien erhältlich |                 | 1               |

**Motorsägen / Benzin / 08S**  
**Stückliste (2/18): B - Zylinder**

| Art.Nr.       | Artikel  | Bild-Nr. | Stk-Zahl |
|---------------|--|----------|----------|
| 1108 029 2300 | Benennung: Zylinderdichtung  | 1        | 1        |
| 4201 020 1200 | Benennung: Zylinder mit Kolben Ø 49 mm   | 2        | 1        |
| 4201 030 2000 | Benennung: Kolben Ø 49 mm  | 3        | 1        |
| 1127 034 3007 | Benennung: Verdichtungsring Ø 49x1,5 mm  | 4        | 2        |
| 1108 034 1501 | Benennung: Kolbenbolzen 12x8x33  | 5        | 1        |
| 9463 650 1200 | Benennung: Sprengring DIN73130-C12x1   | 6        | 2        |
| 1108 020 1220 | Benennung: * Zylinder mit Kolben Ø 47 mm<br>Bis. Masch. Nr.: 18735399              | 7        | 1        |
| 1108 030 2020 | Benennung: * Kolben Ø 47 mm<br>Bis. Masch. Nr.: 18735399                           | 8        | 1        |
| 1108 034 3001 | Benennung: * Verdichtungsring Ø 47x1,5 mm<br>Bis. Masch. Nr.: 18735399             | 9        | 2        |
| 9022 341 1300 | Benennung: Schraube IS-M6x20-10.9  | 10       | 4        |
| 0000 400 7000 | Benennung: Zündkerze NGK BPMR7A  | 11       | 1        |
| 1110 400 7005 | Benennung: Zündkerze Bosch WSR 6 F   | 11       | 1        |
| 1107 400 7000 | Benennung: * Zündkerze Bosch WR 7 AC<br>Bis. Masch. Nr.: 18735399<br>TI: (42.1995) | 12       | 1        |
| 1106 405 1000 | Benennung: Zündleitungsstecker   | 13       | 1        |
| 1108 405 1000 | Benennung: * Zündleitungsstecker<br>Bis. Masch. Nr.: 18735399                      | 14       | 1        |
| 0000 998 0603 | Benennung: Schenkelfeder   | 15       | 1        |
| 1108 007 1050 | Benennung: Dichtungssatz   |          | 1        |
| 1108 007 1051 | Benennung: Dichtungssatz nur in Brasilien erhältlich                               |          | 1        |

Motorsägen / Benzin / 08S  
Stückliste (2/18): B - Zylinder

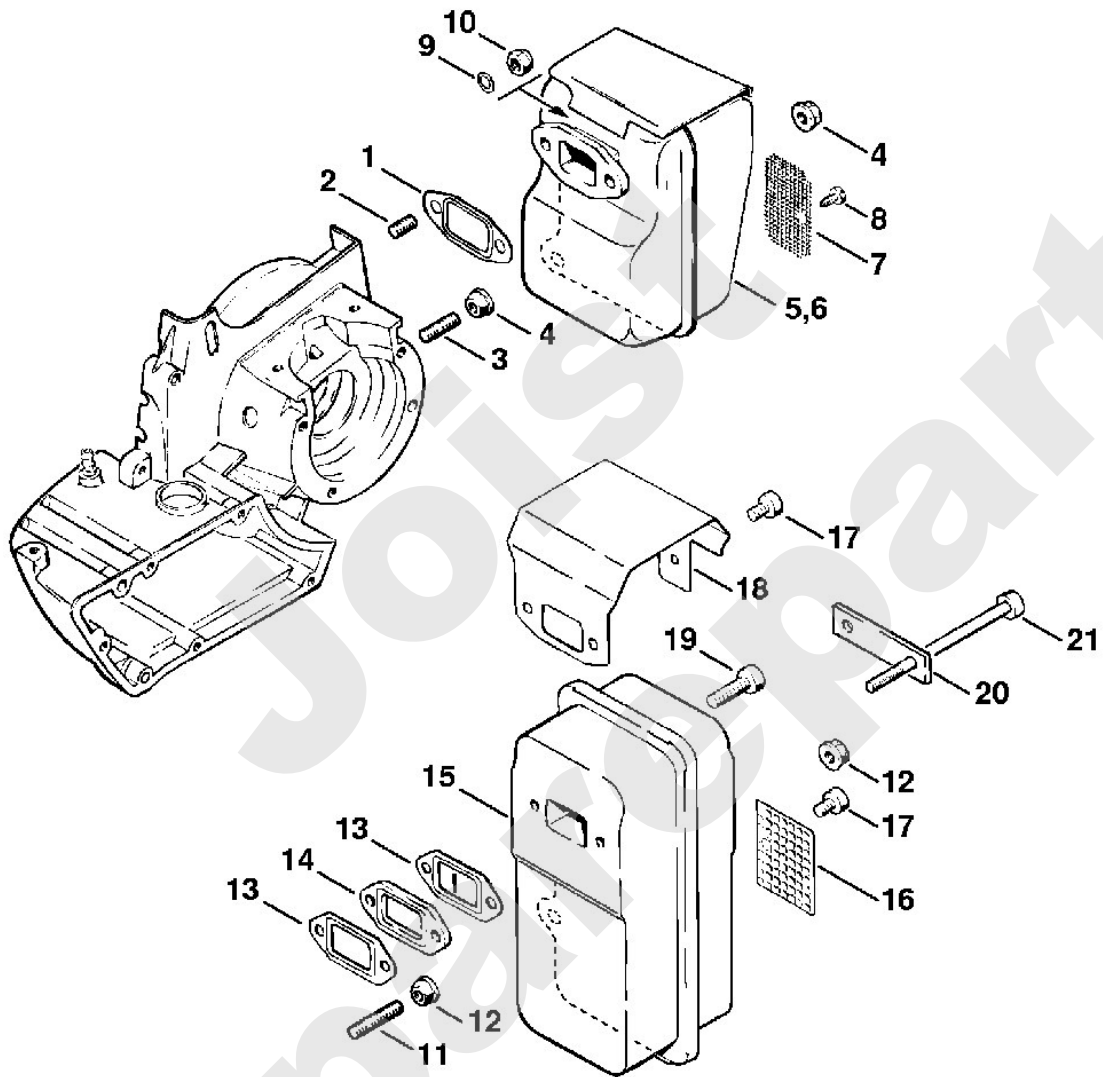


108ET059 SC

**Motorsägen / Benzin / 08S**  
**Stückliste (3/18): C - Schalldämpfer**

| Art.Nr.       | Artikel   | Bild-Nr. | Stk-Zahl |
|---------------|---|----------|----------|
| 1108 149 0600 | Benennung: Schalldämpferdichtung  | 1        | 1        |
| 9121 347 1260 | Benennung: Stiftschraube DIN835-M6x12-10.9                              | 2        | 2        |
| 0000 953 1025 | Benennung: Stiftschraube M6x20  | 3        | 1        |
| 9220 260 0901 | Benennung: Mutter DIN6923-M6-10   | 4        | 2        |
| 1108 140 0600 | Benennung: Schalldämpfer Standard                                       | 5        | 1        |
| 1108 140 0602 | Benennung: Schalldämpfer AUS  | 6        | 1        |
| 1118 141 9005 | Benennung: Gitter AUS   | 7        | 1        |
| 9099 021 0810 | Benennung: Blechschraube DIN7971-4,2x9,5 AUS                            | 8        | 1        |
| 9322 630 0140 | Benennung: Federscheibe DIN137-A6                                       | 9        | 2        |
| 9214 320 0900 | Benennung: Sicherungsmutter DIN980-V M6-10                              | 10       | 2        |
|               | Benennung: Für Anbaugeräte (Motor):                                     |          | 1        |
| 4201 007 1003 | Benennung: Anbausatz Schalldämpfer (B)                                  |          | 1        |
| 9121 347 1370 | Benennung: Stiftschraube DIN835-M6x30-10.9 (B)                          | 11       | 1        |
| 9206 160 0900 | Benennung: Flanschmutter M6-8 (B)                                       | 12       | 2        |
| 1108 149 0600 | Benennung: Schalldämpferdichtung (B)                                    | 13       | 2        |
| 4201 141 1500 | Benennung: Flansch (B)  | 14       | 1        |
| 4201 140 0607 | Benennung: Schalldämpfer (B)  | 15       | 1        |
| 4201 141 9001 | Benennung: Gitter (B)   | 16       | 1        |
| 9022 313 0610 | Benennung: Schraube IS-M4x6-8.8 (B)                                     | 17       | 2        |
| 4201 146 7300 | Benennung: Abdeckblech (B)  | 18       | 1        |
| 9022 341 1350 | Benennung: Schraube IS-M6x25-10.9 (B)                                   | 19       | 2        |
| 4201 148 3001 | Benennung: * Unterlage (B)<br>Bis. Masch. Nr.: 18735399                 | 20       | 1        |
| 9022 341 1520 | Benennung: * Schraube IS-M6x90x30-10.9 (B)<br>Bis. Masch. Nr.: 18735399 | 21       | 1        |
| 1108 007 1050 | Benennung: Dichtungssatz  |          | 1        |
| 1108 007 1051 | Benennung: Dichtungssatz nur in Brasilien erhältlich                    |          | 1        |

**Motorsägen / Benzin / 08S  
Stückliste (3/18): C - Schalldämpfer**

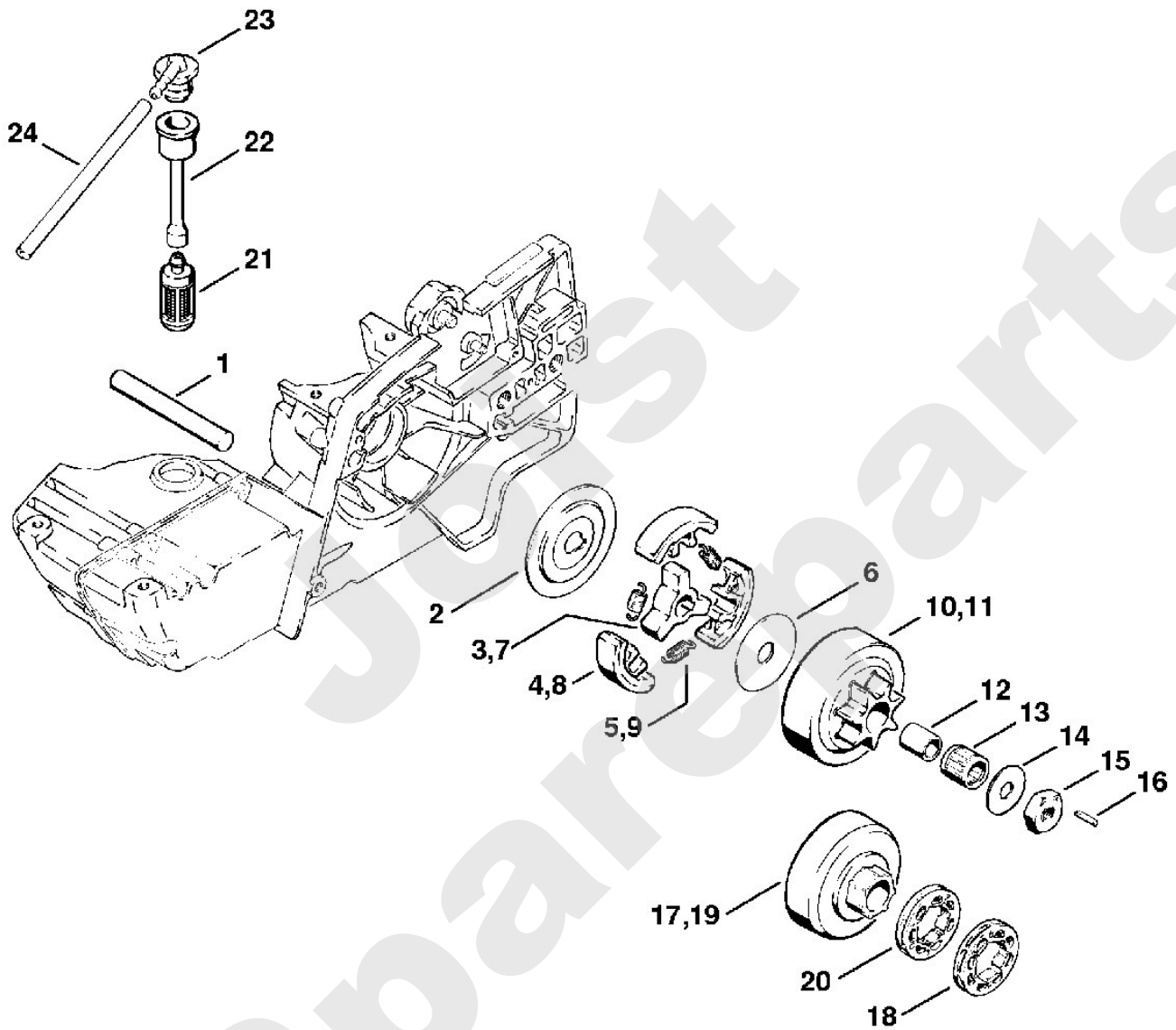


108ET048 SC

**Motorsägen / Benzin / 08S  
Stückliste (4/18): D - Kupplung**

| <b>Art.Nr.</b> | <b>Artikel</b>                              | <b>Bild-Nr.</b> | <b>Stk-Zahl</b> |
|----------------|---|-----------------|-----------------|
| 1106 029 8900  | Benennung: Dichtungsstab                    | 1               | 1               |
| 1108 162 8901  | Benennung: Scheibe                          | 2               | 1               |
| 1108 160 2002  | Benennung: Kupplung                         |                 | 1               |
| 1108 162 3201  | Benennung: Mitnehmer                        | 3               | 1               |
| 1108 162 0805  | Benennung: Fliehgewicht                     | 4               | 3               |
| 0000 997 5811  | Benennung: Zugfeder                         | 5               | 3               |
| 1108 162 8911  | Benennung: Scheibe                          | 6               | 1               |
|                | Benennung: Für Anbaugeräte (Motor):         |                 | 1               |
| 1108 160 2001  | Benennung: Kupplung (B)                     |                 | 1               |
| 1108 162 3201  | Benennung: Mitnehmer (B)                    | 7               | 1               |
| 1108 160 1501  | Benennung: Fliehgewicht (B)                 | 8               | 3               |
| 0000 997 5811  | Benennung: Zugfeder (B)                     | 9               | 3               |
| 1108 640 2000  | Benennung: Kettenrad 0.404" 7Z              | 10              | 1               |
| 1108 640 2010  | Benennung: Kettenrad 3/8" 8Z                | 11              | 1               |
| 0000 993 0510  | Benennung: Ring                             | 12              | 1               |
| 9512 933 4030  | Benennung: Nadelkranz 15x18x17              | 13              | 1               |
| 0000 958 1001  | Benennung: Scheibe                          | 14              | 1               |
| 1108 640 8500  | Benennung: Mutter                           |                 | 1               |
| 1108 647 7400  | Benennung: Mutter                           | 15              | 1               |
| 0000 971 0315  | Benennung: Passkerbstift                    | 16              | 1               |
| 1108 640 2026  | Benennung: Satz Ringkettenrad 3/8" 8Z (B)   |                 | 1               |
|                | Benennung: Kupplungstrommel (B,D)           | 17              | 1               |
| 0000 642 1216  | Benennung: Ringkettenrad 3/8" 8Z (B)        | 18              | 1               |
| 1108 640 2025  | Benennung: Satz Ringkettenrad 0.404" 7Z (B) |                 | 1               |
|                | Benennung: Kupplungstrommel (B,D)           | 19              | 1               |
| 0000 642 1207  | Benennung: Ringkettenrad 0.404" 7Z (B)      | 20              | 1               |
| 0000 350 3500  | Benennung: Saugkopf                         | 21              | 1               |
| 1108 358 7702  | Benennung: Schlauch                         | 22              | 1               |
| 1108 353 2500  | Benennung: Winkelstück                      | 23              | 1               |
| 1106 358 0700  | Benennung: Schlauch 135 mm                  | 24              | 1               |

Motorsägen / Benzin / 08S  
Stückliste (4/18): D - Kupplung



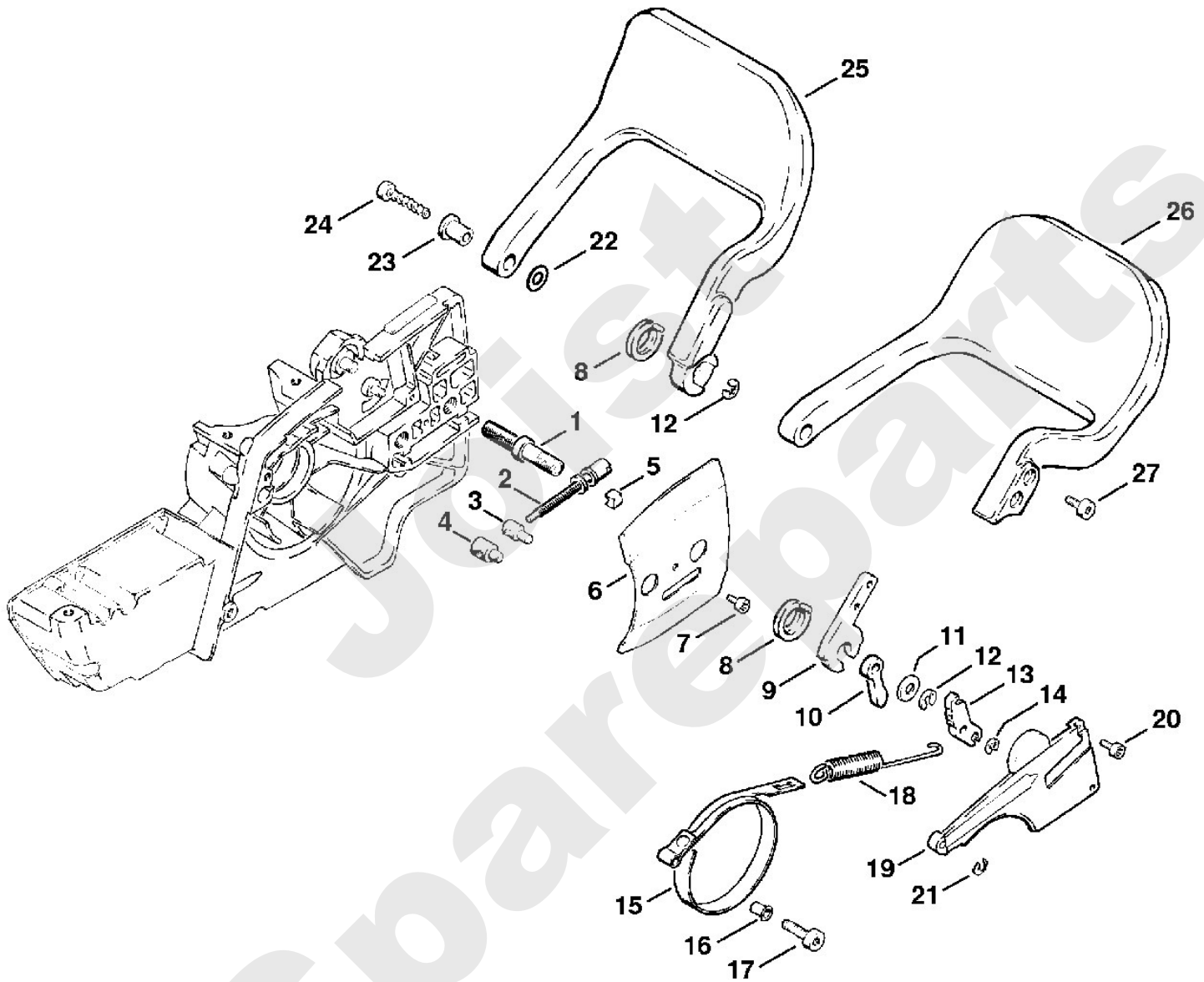


---

**Motorsägen / Benzin / 08S**  
**Stückliste (5/18): E - Kettenbremse, Handschutz**

| <b>Art.Nr.</b> | <b>Artikel</b>   | <b>Bild-Nr.</b> | <b>Stk-Zahl</b> |
|----------------|--|-----------------|-----------------|
| 0000 953 6602  | Benennung: Stiftschraube   | 1               | 2               |
| 0000 951 2911  | Benennung: Spannschraube M6                                      | 2               | 1               |
| 1106 664 1501  | Benennung: Spannmutter   | 3               | 1               |
| 1106 664 1500  | Benennung: * Spannmutter<br>Bis. Masch. Nr.: 11384020            | 4               | 1               |
| 1107 021 9000  | Benennung: Klemmstück  | 5               | 1               |
| 1108 664 1000  | Benennung: Seitenblech innen                                     | 6               | 1               |
| 9022 313 0650  | Benennung: Schraube IS-M4x10-8.8                                 | 7               | 1               |
| 0000 998 1600  | Benennung: Schenkelfeder   | 8               | 1               |
| 1108 162 5000  | Benennung: Hebel<br>Ausführungsart: 08 SEQ                       | 9               | 1               |
| 1115 162 5005  | Benennung: Hebel<br>Ausführungsart: 08 SEQ                       | 10              | 1               |
| 0000 958 0702  | Benennung: Scheibe<br>Ausführungsart: 08 SEQ                     | 11              | 1               |
| 9460 624 0500  | Benennung: Sicherungsscheibe DIN6799-5                           | 12              | 1               |
| 1108 162 5005  | Benennung: Hebel<br>Ausführungsart: 08 SEQ                       | 13              | 1               |
| 9460 624 0400  | Benennung: Sicherungsscheibe DIN6799-4<br>Ausführungsart: 08 SEQ | 14              | 1               |
| 1108 160 5400  | Benennung: Bremsband<br>Ausführungsart: 08 SEQ                   | 15              | 1               |
| 9416 868 6560  | Benennung: Niet DIN7340-A6x0,4x8<br>Ausführungsart: 08 SEQ       | 16              | 1               |
| 9022 371 1020  | Benennung: Schraube IS-M5x20-12.9<br>Ausführungsart: 08 SEQ      | 17              | 1               |
| 1108 162 7801  | Benennung: Zugfeder<br>Ausführungsart: 08 SEQ                    | 18              | 1               |
| 1108 648 7701  | Benennung: Deckel<br>Ausführungsart: 08 SEQ                      | 19              | 1               |
| 9022 313 0650  | Benennung: Schraube IS-M4x10-8.8<br>Ausführungsart: 08 SEQ       | 20              | 2               |
| 9460 620 8010  | Benennung: Sicherungsscheibe SL-4<br>Ausführungsart: 08 SEQ      | 21              | 1               |
| 0000 958 0608  | Benennung: Scheibe   | 22              | 1               |
| 1108 792 8300  | Benennung: Buchse  | 23              | 1               |
| 9074 478 4675  | Benennung: Schraube IS-P6x32,5                                   | 24              | 1               |
| 1108 792 9106  | Benennung: Handschutz<br>Ausführungsart: 08 SE                   | 25              | 1               |
| 1108 792 9105  | Benennung: Handschutz<br>Ausführungsart: 08 SEQ                  | 26              | 1               |
| 9022 341 0960  | Benennung: Schraube IS-M5x12-10.9<br>Ausführungsart: 08 SEQ      | 27              | 2               |

Motorsägen / Benzin / 08S  
Stückliste (5/18): E - Kettenbremse, Handschutz

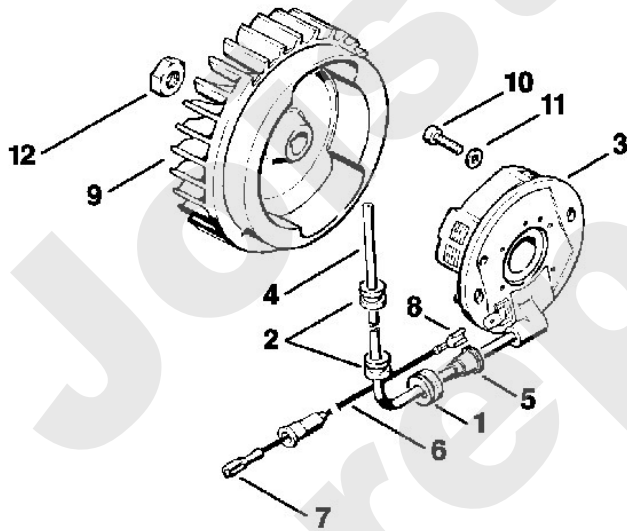


---

**Motorsägen / Benzin / 08S**  
**Stückliste (6/18): F - Zündanlage**

| <b>Art.Nr.</b> | <b>Artikel</b>                                     | <b>Bild-Nr.</b> | <b>Stk-Zahl</b> |
|----------------|--|-----------------|-----------------|
| 0000 989 0810  | Benennung: Regenschutztülle                        | 1               | 1               |
| 0000 989 0816  | Benennung: Regenschutztülle                        | 2               | 2               |
| 1108 400 0800  | Benennung: Modulplatte                             |                 | 1               |
| 1108 400 0804  | Benennung: Modulplatte nur in Brasilien erhältlich | 3               | 1               |
|                | Benennung: Zündleitung 325 mm (D)                  | 4               | 1               |
| 0000 405 0600  | Benennung: Zündleitung 1 m (B)                     |                 | 1               |
| 0000 930 2251  | Benennung: Zündleitung 10 m (B)                    |                 | 1               |
| 0000 989 1010  | Benennung: Schutztülle                             | 5               | 1               |
| 1108 440 1102  | Benennung: Kurzschließeleitung 225 mm              | 6               | 1               |
| 0751 010 1110  | Benennung: Leitung 10 m (B)                        |                 | 1               |
| 0751 030 8492  | Benennung: Rundsteckhülse (C)                      | 7               | 1               |
| 0751 030 8957  | Benennung: Steckhülse 4,8-1/0,8 (C)                | 8               | 1               |
| 1108 400 1205  | Benennung: Schwungrad<br>TI: (25.2005)             | 9               | 1               |
| 9022 313 0680  | Benennung: Schraube IS-M4x16-12.9                  | 10              | 2               |
| 9291 021 0100  | Benennung: Scheibe DIN125-A4,3                     | 11              | 2               |
| 9211 260 1340  | Benennung: Mutter DIN936-M10x1-05                  | 12              | 1               |

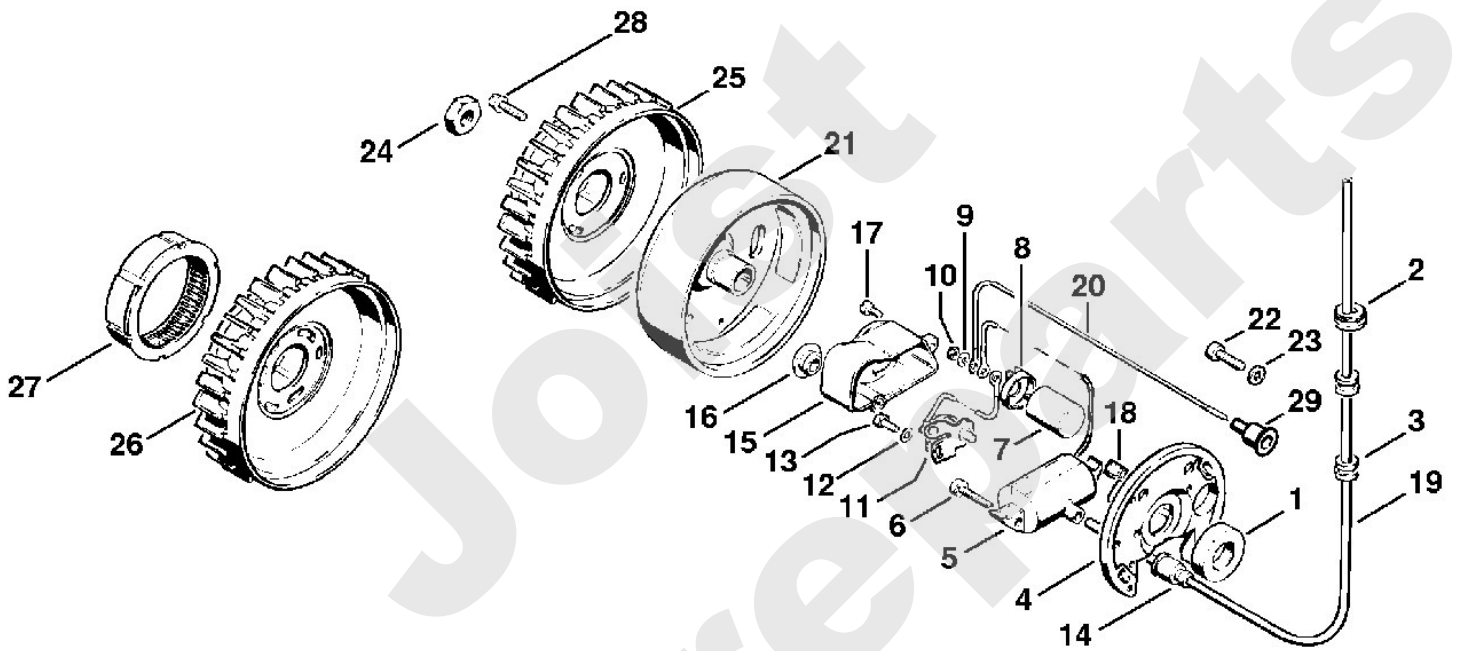
Motorsägen / Benzin / 08S  
Stückliste (6/18): F - Zündanlage



# Stihl

## Motorsägen / Benzin / 08S Stückliste (7/18): G - Zündanlage (f. ältere Bauart)

| Art.Nr.       | Artikel  | Bild-Nr. | Stk-Zahl |
|---------------|--|----------|----------|
| 0000 992 5741 | Benennung: * Dichtring<br>Bis. Masch. Nr.: 13927613                                | 1        | 1        |
| 0000 989 0810 | Benennung: * Regenschutztülle<br>Bis. Masch. Nr.: 13927613                         | 2        | 1        |
| 0000 989 0816 | Benennung: * Regenschutztülle<br>Bis. Masch. Nr.: 13927613                         | 3        | 2        |
| 1108 400 0510 | Benennung: * Magnetzündler<br>Bis. Masch. Nr.: 13927613                            |          | 1        |
| 1107 400 0801 | Benennung: * Ankerplatte<br>Bis. Masch. Nr.: 13927613                              | 4        | 1        |
| 1108 404 3200 | Benennung: * Zündanker<br>Bis. Masch. Nr.: 13927613                                | 5        | 1        |
| 9110 313 0700 | Benennung: * Linsenschraube DIN7985-M4x19-8.8<br>Bis. Masch. Nr.: 13927613         | 6        | 1        |
| 1115 404 3400 | Benennung: * Kondensator<br>Bis. Masch. Nr.: 13927613                              | 7        | 1        |
| 1115 404 8800 | Benennung: * Kappe<br>Bis. Masch. Nr.: 13927613                                    | 8        | 1        |
| 9321 630 0080 | Benennung: * Federring DIN127-B3<br>Bis. Masch. Nr.: 13927613                      | 9        | 1        |
| 9210 260 0400 | Benennung: * Mutter DIN934-M3-8<br>Bis. Masch. Nr.: 13927613                       | 10       | 1        |
| 1115 400 2000 | Benennung: * Kontaktsatz<br>Bis. Masch. Nr.: 13927613                              | 11       | 1        |
| 9322 630 0100 | Benennung: * Federscheibe DIN137-A4<br>Bis. Masch. Nr.: 13927613                   | 12       | 1        |
| 9041 216 0630 | Benennung: * Zylinderschraube DIN84-M4x8-8.8<br>Bis. Masch. Nr.: 13927613          | 13       | 1        |
| 0000 989 1010 | Benennung: * Schutztülle<br>Bis. Masch. Nr.: 13927613                              | 14       | 1        |
| 1115 400 8200 | Benennung: * Staubschutzkappe<br>Bis. Masch. Nr.: 13927613                         | 15       | 1        |
| 1110 145 9001 | Benennung: * Stopfen<br>Bis. Masch. Nr.: 13927613                                  | 16       | 1        |
| 9047 319 0340 | Benennung: * Zylinderschraube DIN84-M3x8-Z3<br>Bis. Masch. Nr.: 13927613           | 17       | 2        |
| 1110 404 4200 | Benennung: * Schmierfilz<br>Bis. Masch. Nr.: 13927613                              | 18       | 1        |
|               | Benennung: * Zündleitung 320 mm (D)<br>Bis. Masch. Nr.: 13927613                   | 19       | 1        |
| 0000 405 0600 | Benennung: * Zündleitung 1 m (B)<br>Bis. Masch. Nr.: 13927613                      |          | 1        |
| 0000 930 2251 | Benennung: * Zündleitung 10 m (B)<br>Bis. Masch. Nr.: 13927613                     |          | 1        |
| 1108 440 1101 | Benennung: * Kurzschließeleitung<br>Bis. Masch. Nr.: 13927613                      | 20       | 1        |
| 1108 400 1200 | Benennung: * Schwungrad<br>Bis. Masch. Nr.: 13927613<br>TI: (25.2005)              | 21       | 1        |
| 9022 313 0680 | Benennung: * Schraube IS-M4x16-12.9<br>Bis. Masch. Nr.: 13927613                   | 22       | 2        |
| 9291 021 0100 | Benennung: * Scheibe DIN125-A4,3<br>Bis. Masch. Nr.: 13927613                      | 23       | 2        |
| 9211 260 1340 | Benennung: * Mutter DIN936-M10x1-05<br>Bis. Masch. Nr.: 13927613                   | 24       | 1        |
| 1108 086 0500 | Benennung: * Lüfterrad<br>Bis. Masch. Nr.: 13927613                                | 25       | 1        |
|               | Benennung: * Lüfterrad nur in Brasilien erhältlich (C)<br>Bis. Masch. Nr.: 8959330 | 26       | 1        |
| 0000 961 5116 | Benennung: * Ring<br>Bis. Masch. Nr.: 8959330                                      | 27       | 1        |
| 9044 319 0660 | Benennung: * Zylinderschraube DIN84-M4x12-Z4-1<br>Bis. Masch. Nr.: 13927613        | 28       | 3        |
| 1110 432 9200 | Benennung: * Tülle<br>Bis. Masch. Nr.: 13927613                                    | 29       | 1        |

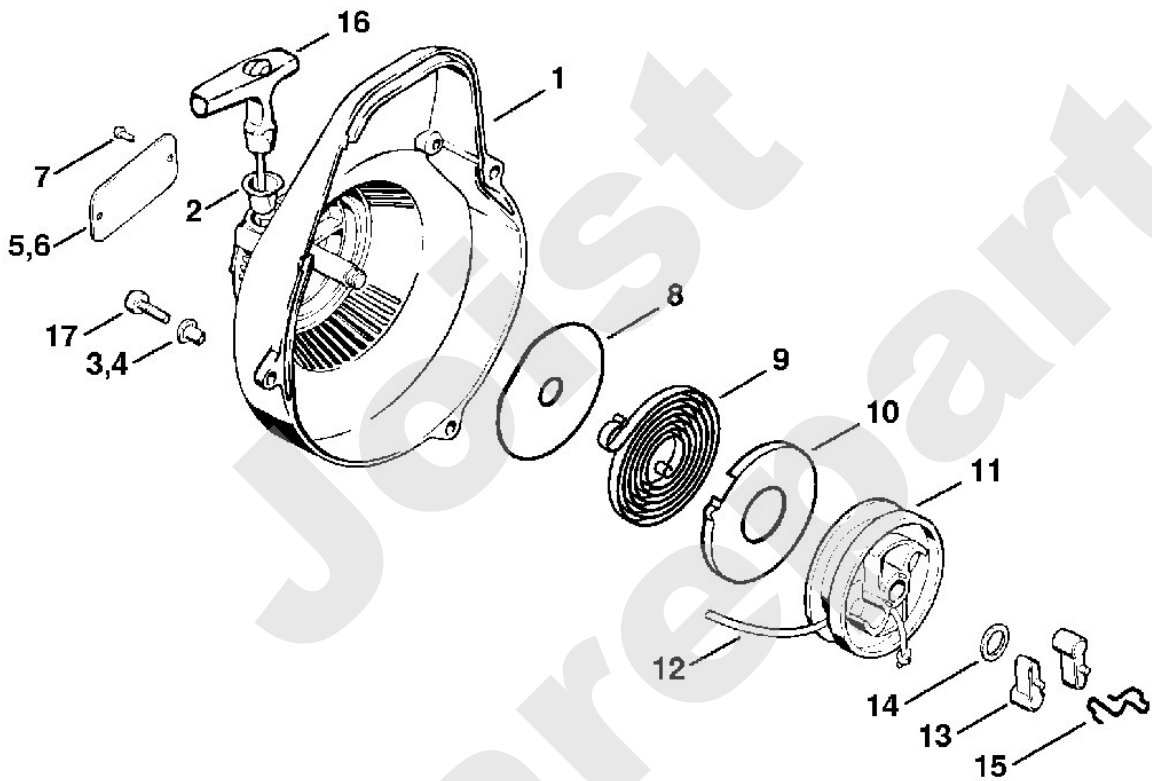


---

**Motorsägen / Benzin / 08S**  
**Stückliste (8/18): H - Anwerfvorrichtung**

| <b>Art.Nr.</b> | <b>Artikel</b>  | <b>Bild-Nr.</b> | <b>Stk-Zahl</b> |
|----------------|---|-----------------|-----------------|
| 1108 080 2111  | Benennung: Lüftergehäuse mit Anwerfvorrichtung nur in Brasilien |                 | 1               |
| 1108 080 1805  | Benennung: Lüftergehäuse  | 1               | 1               |
| 1110 084 9102  | Benennung: Buchse   | 2               | 1               |
| 9443 825 7130  | Benennung: Niet DIN7339-7,5x1x6,8                               | 3               | 3               |
| 9416 868 6630  | Benennung: * Niet DIN7340-BK6,5x0,5x6,8                         | 4               | 3               |
| 0000 967 2020  | Benennung: Firmenzeichen STIHL                                  | 5               | 1               |
| 0000 967 2018  | Benennung: Firmenzeichen STIHL nur in Brasilien erhältlich      | 6               | 1               |
| 0000 974 1000  | Benennung: Halbrundniet 3x6                                     | 7               | 2               |
| 1108 195 9000  | Benennung: Scheibe  | 8               | 1               |
| 1118 190 0600  | Benennung: Rückholfeder   | 9               | 1               |
| 1118 195 0300  | Benennung: Federgehäuse nur in Brasilien erhältlich             | 10              | 1               |
| 1122 195 0400  | Benennung: Seilrolle  | 11              | 1               |
| 1107 195 8200  | Benennung: Anwerfseil Ø 4,5x1000 mm                             | 12              | 1               |
| 0000 930 2200  | Benennung: Anwerfseil Ø 4,5 mm x 30,5 m (A,B)                   |                 | 1               |
| 1124 195 7200  | Benennung: Klinke   | 13              | 2               |
| 1119 162 8925  | Benennung: Scheibe Ø 12 mm                                      | 14              | 1               |
| 1124 195 3500  | Benennung: Feder  | 15              | 1               |
| 1121 195 3400  | Benennung: Griff  | 16              | 1               |
| 9022 341 1010  | Benennung: Schraube IS-M5x18-10.9                               | 17              | 3               |

**Motorsägen / Benzin / 08S  
Stückliste (8/18): H - Anwerfvorrichtung**

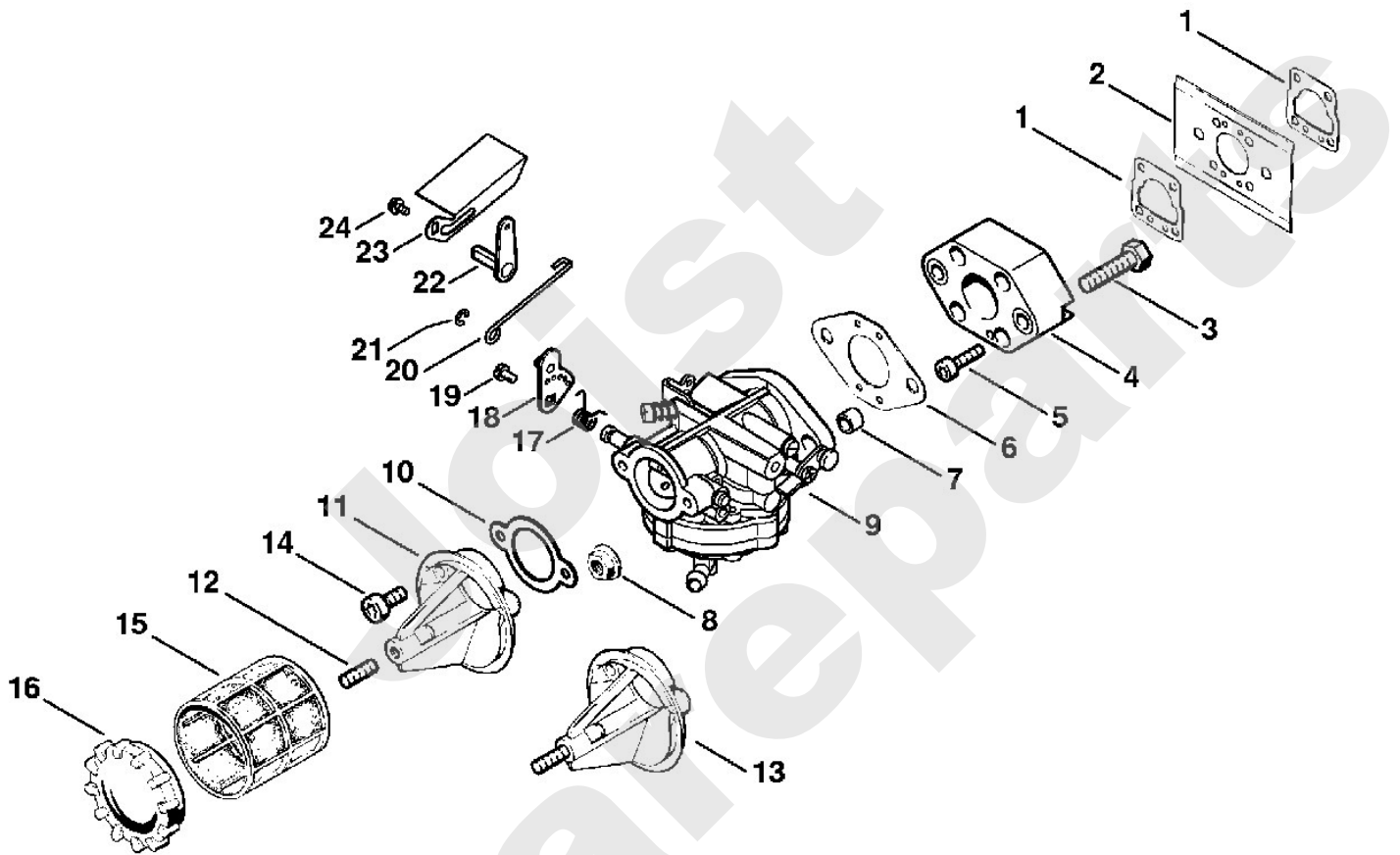




**Motorsägen / Benzin / 08S  
Stückliste (9/18): J - Luftfilter**

| <b>Art.Nr.</b> | <b>Artikel</b>  | <b>Bild-Nr.</b> | <b>Stk-Zahl</b> |
|----------------|---|-----------------|-----------------|
| 1108 129 1110  | Benennung: Dichtung                                     | 1               | 2               |
| 1108 121 2290  | Benennung: Kühlblech nur in Brasilien erhältlich        | 2               | 1               |
| 1108 121 2200  | Benennung: Kühlblech                                    | 2               | 1               |
| 9008 319 1350  | Benennung: Sechskantschraube DIN933-M6x25-8.8           | 3               | 2               |
| 1108 120 2300  | Benennung: Zwischenflansch nur in Brasilien erhältlich  | 4               | 1               |
| 9022 313 0740  | Benennung: Schraube IS-M4x25-8.8                        | 5               | 4               |
| 1108 129 1102  | Benennung: Dichtung                                     | 6               | 1               |
| 1106 121 8701  | Benennung: Buchse                                       | 7               | 2               |
| 9220 260 0900  | Benennung: Mutter DIN6923-M6-8                          | 8               | 2               |
| 1108 120 0613  | Benennung: Vergaser LA-S8A                              | 9               | 1               |
| 1106 149 1200  | Benennung: Filterdichtung                               | 10              | 1               |
| 1108 140 1100  | Benennung: Filterstutzen                                | 11              | 1               |
| 9121 319 0980  | Benennung: Stiftschraube DIN835-M5x15-8.8               | 12              | 1               |
| 1108 140 1101  | Benennung: Filterstutzen nur in Brasilien erhältlich    | 13              | 1               |
| 9022 341 0960  | Benennung: Schraube IS-M5x12-10.9                       | 14              | 2               |
| 1108 120 1600  | Benennung: Luftfilter                                   | 15              | 1               |
| 1108 140 1000  | Benennung: Filterdeckel                                 | 16              | 1               |
| 1108 122 3201  | Benennung: Schenkelfeder                                | 17              | 1               |
| 1108 122 3200  | Benennung: * Schenkelfeder<br>Bis. Masch. Nr.: 13927613 | 17              | 1               |
| 1108 120 7000  | Benennung: Reglerhebel                                  | 18              | 1               |
| 9079 319 0280  | Benennung: Schraube M3x3,5                              | 19              | 1               |
| 1106 104 0501  | Benennung: Reglerstange                                 | 20              | 1               |
| 9460 624 0320  | Benennung: Sicherungsscheibe DIN6799-3,2                | 21              | 1               |
| 1108 100 0600  | Benennung: Reglerachse                                  | 22              | 1               |
| 1108 104 1000  | Benennung: Reglerklappe                                 | 23              | 1               |
| 9047 319 0220  | Benennung: Zylinderschraube DIN84-M2,6x5-Z3             | 24              | 1               |
| 1108 007 1050  | Benennung: Dichtungssatz                                |                 | 1               |
| 1108 007 1051  | Benennung: Dichtungssatz nur in Brasilien erhältlich    |                 | 1               |
| 1106 007 1061  | Benennung: Satz Vergaserteile                           |                 | 1               |

Motorsägen / Benzin / 08S  
Stückliste (9/18): J - Luftfilter

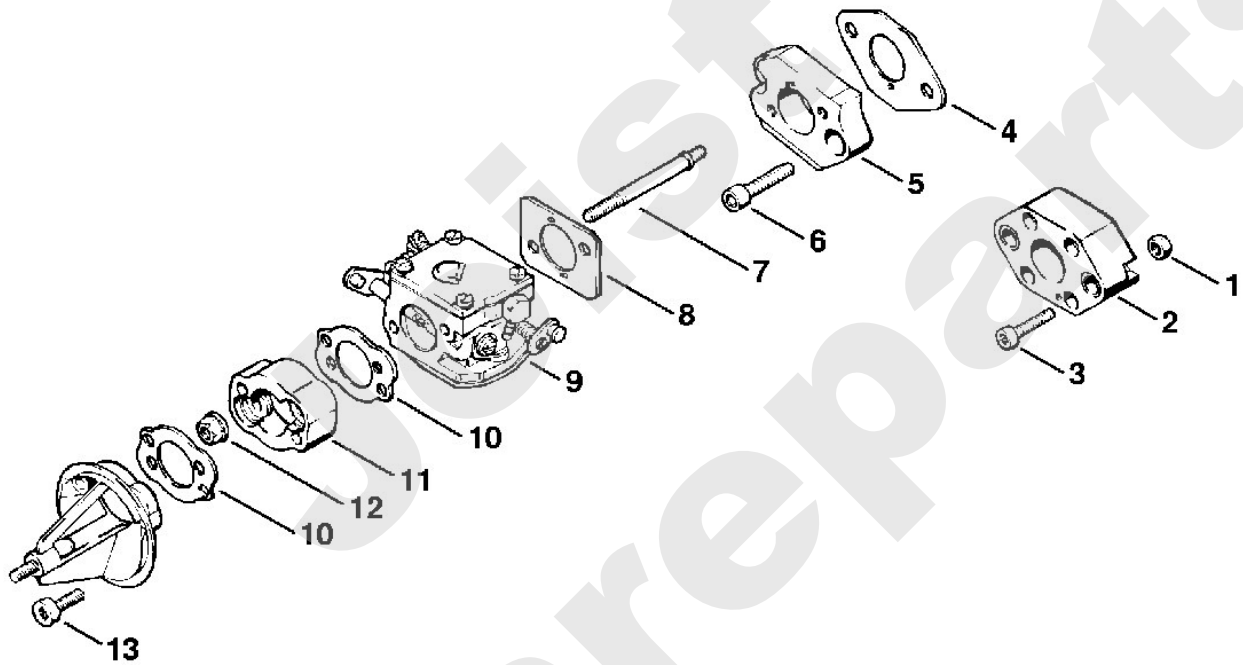


---

**Motorsägen / Benzin / 08S**  
**Stückliste (10/18): K - Luftfilter (f. ältere Bauart)**

| <b>Art.Nr.</b> | <b>Artikel</b>   | <b>Bild-Nr.</b> | <b>Stk-Zahl</b> |
|----------------|--|-----------------|-----------------|
| 9214 320 0900  | Benennung: * Sicherungsmutter DIN980-V M6-10<br>Bis. Masch. Nr.: 27526677          | 1               | 2               |
| 1108 120 2300  | Benennung: * Zwischenflansch<br>Bis. Masch. Nr.: 27526677                          | 2               | 1               |
| 9022 313 0740  | Benennung: * Schraube IS-M4x25-8.8<br>Bis. Masch. Nr.: 27526677                    | 3               | 4               |
| 1108 129 1103  | Benennung: * Dichtung Brosol<br>Bis. Masch. Nr.: 27526677                          | 4               | 1               |
| 1108 121 1610  | Benennung: * Flansch Brosol<br>Bis. Masch. Nr.: 27526677                           | 5               | 1               |
| 9045 319 1350  | Benennung: * Zylinderschraube DIN912-M6x25-8.8 Brosol<br>Bis. Masch. Nr.: 27526677 | 6               | 2               |
| 1108 122 8000  | Benennung: * Stiftschraube Brosol<br>Bis. Masch. Nr.: 27526677                     | 7               | 2               |
| 1108 129 1111  | Benennung: * Dichtung Brosol<br>Bis. Masch. Nr.: 27526677                          | 8               | 1               |
| 1108 120 0610  | Benennung: * Vergaser IVH8 Brosol<br>Bis. Masch. Nr.: 27526677                     | 9               | 1               |
| 1108 129 1112  | Benennung: * Dichtung Brosol<br>Bis. Masch. Nr.: 27526677                          | 10              | 2               |
| 1108 121 1611  | Benennung: * Flansch Brosol<br>Bis. Masch. Nr.: 27526677                           | 11              | 1               |
| 9216 261 0700  | Benennung: * Mutter EN1664-M5-8 Brosol<br>Bis. Masch. Nr.: 27526677                | 12              | 2               |
| 9022 341 0980  | Benennung: * Schraube IS-M5x16-12.9 Brosol<br>Bis. Masch. Nr.: 27526677            | 13              | 2               |

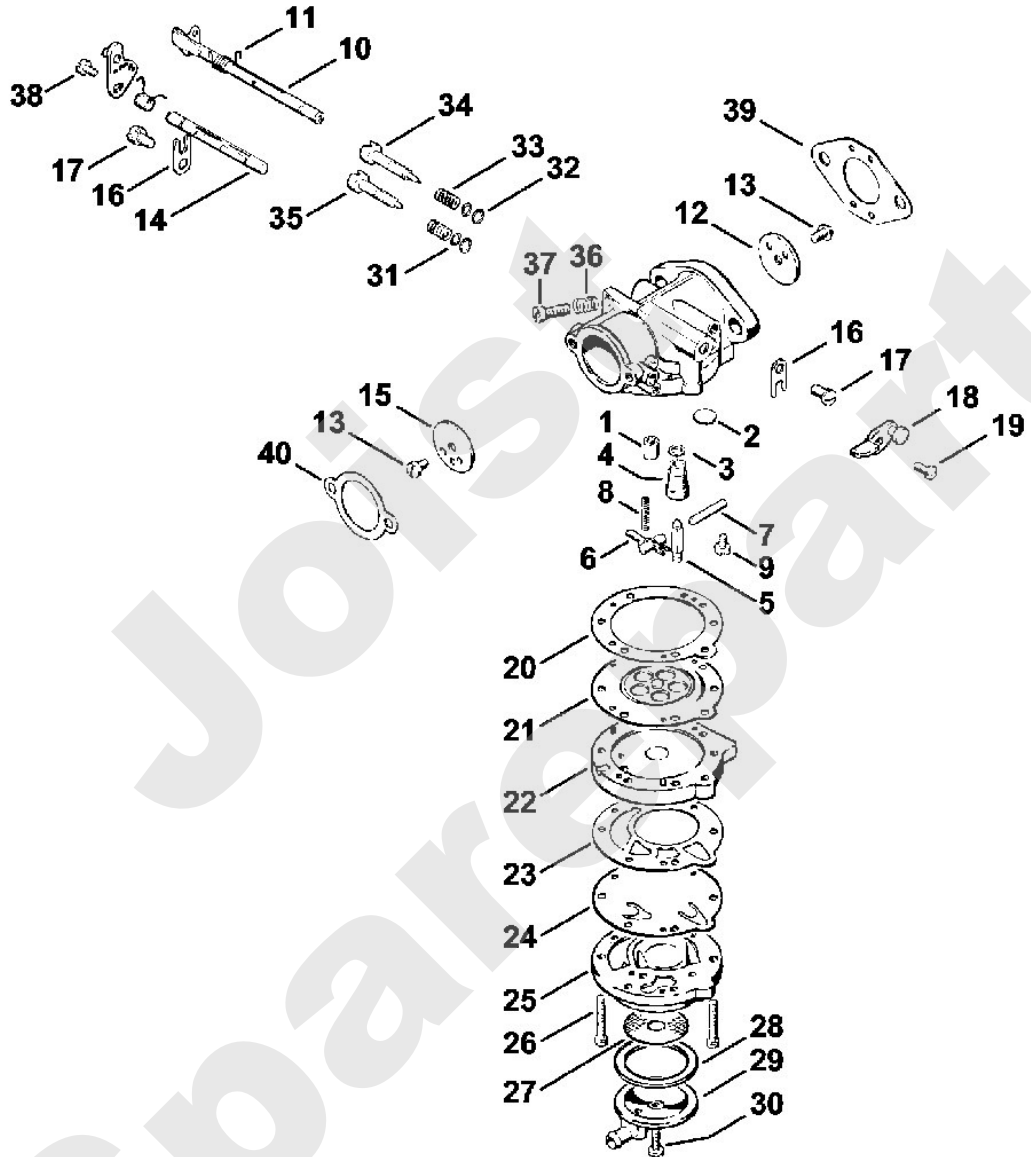
**Motorsägen / Benzin / 08S**  
**Stückliste (10/18): K - Luftfilter (f. ältere Bauart)**



**Motorsägen / Benzin / 08S  
Stückliste (11/18): L - Vergaser LA-S8**

| <b>Art.Nr.</b> | <b>Artikel</b>                      | <b>Bild-Nr.</b> | <b>Stk-Zahl</b> |
|----------------|-------------------------------------|-----------------|-----------------|
| 1108 120 0613  | Benennung: Vergaser LA-S8A          |                 | 1               |
| 1108 121 5400  | Benennung: Ventildüse               | 1               | 1               |
| 6503 122 9410  | Benennung: Verschlussstopfen        | 2               | 1               |
| 4201 129 2500  | Benennung: Scheibe                  | 3               | 1               |
| 4201 121 1100  | Benennung: Ventilkörper             | 4               | 1               |
| 4126 121 5170  | Benennung: Einlassnadel             | 5               | 1               |
| 4201 121 5000  | Benennung: Einlassregelhebel        | 6               | 1               |
| 4201 121 9200  | Benennung: Achse                    | 7               | 1               |
| 4201 122 3001  | Benennung: Feder                    | 8               | 1               |
| 1120 122 6600  | Benennung: Bundschraube             | 9               | 1               |
| 4201 120 7100  | Benennung: Drosselwelle mit Hebel   | 10              | 1               |
| 4201 122 3000  | Benennung: Feder                    | 11              | 1               |
| 4201 121 3300  | Benennung: Drosselklappe            | 12              | 1               |
| 1125 122 7402  | Benennung: Halbrundschraube         | 13              | 2               |
| 4201 121 3000  | Benennung: Startwelle               | 14              | 1               |
| 4201 121 2900  | Benennung: Startklappe              | 15              | 1               |
| 4201 122 9300  | Benennung: Klammer                  | 16              | 2               |
| 4201 122 7702  | Benennung: Linsenschraube           | 17              | 2               |
| 4201 120 7000  | Benennung: Drosselhebel             | 18              | 1               |
| 9079 319 0280  | Benennung: Schraube M3x3,5          | 19              | 1               |
| 6503 129 0910  | Benennung: Dichtung                 | 20              | 1               |
| 6503 121 4700  | Benennung: Regelmembrane            | 21              | 1               |
| 4201 121 0500  | Benennung: Pumpengehäuse            | 22              | 1               |
| 1108 129 1100  | Benennung: Dichtung                 | 23              | 1               |
| 1106 121 4803  | Benennung: Pumpenmembrane           | 24              | 1               |
| 4201 121 0400  | Benennung: Oberteil                 | 25              | 1               |
| 1108 122 7700  | Benennung: Linsenschraube           | 26              | 6               |
| 6503 121 7810  | Benennung: Sieb                     | 27              | 1               |
| 6503 129 3010  | Benennung: Dichtring                | 28              | 1               |
| 6503 121 0800  | Benennung: Abschlussdeckel          | 29              | 1               |
| 6503 122 7700  | Benennung: Linsenschraube           | 30              | 1               |
| 4201 122 1500  | Benennung: Scheibe                  | 31              | 2               |
| 4201 129 3001  | Benennung: Dichtring                | 32              | 2               |
| 1120 122 3005  | Benennung: Feder                    | 33              | 2               |
| 4201 122 6800  | Benennung: Leerlaufstellschraube    | 34              | 1               |
| 4201 122 6700  | Benennung: Hauptstellschraube       | 35              | 1               |
| 1120 122 3003  | Benennung: Feder                    | 36              | 1               |
| 4201 122 6201  | Benennung: Leerlaufanschlagschraube | 37              | 1               |
| 9079 319 0280  | Benennung: Schraube M3x3,5          | 38              | 1               |
| 1108 129 1102  | Benennung: Dichtung                 | 39              | 1               |
| 1106 149 1200  | Benennung: Filterdichtung           | 40              | 1               |
| 1106 007 1061  | Benennung: Satz Vergaserteile       |                 | 1               |

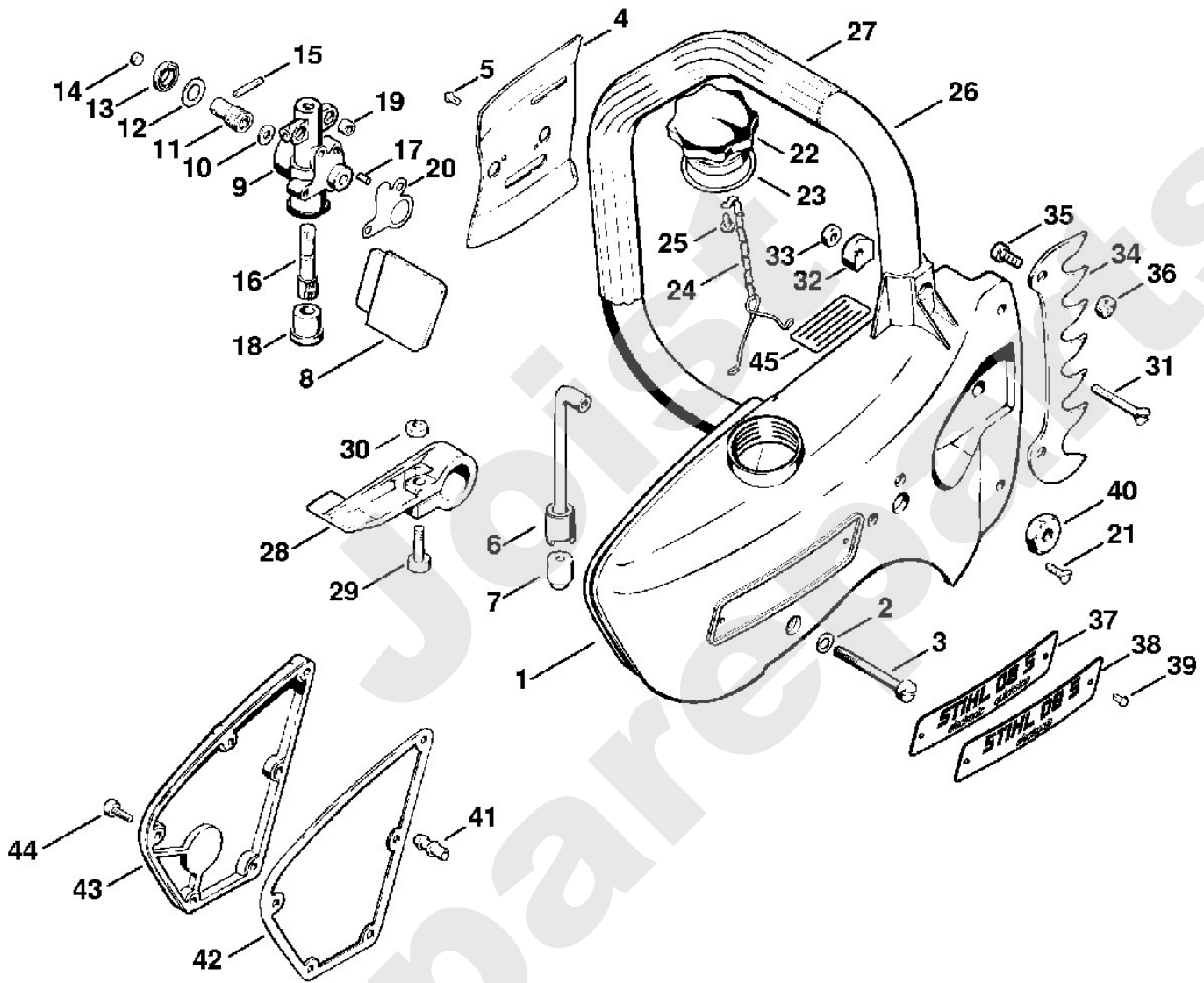
Motorsägen / Benzin / 08S  
Stückliste (11/18): L - Vergaser LA-S8



108ET072 SC

**Motorsägen / Benzin / 08S**  
**Stückliste (12/18): M - Kettenraddeckel, Ölpumpe**

| Art.Nr.       | Artikel   | Bild-Nr. | Stk-Zahl |
|---------------|---|----------|----------|
| 1108 640 2115 | Benennung: Kettenraddeckel mit Griffrohr                |          | 1        |
| 1108 640 1705 | Benennung: Kettenraddeckel                              | 1        | 1        |
| 9322 630 0140 | Benennung: Federscheibe DIN137-A6                       | 2        | 1        |
| 0000 951 2909 | Benennung: Flachkopfschraube                            | 3        | 1        |
| 1107 664 1100 | Benennung: Seitenblech außen                            | 4        | 1        |
| 9441 065 1910 | Benennung: Kerbnagel DIN1476-3x8                        | 5        | 2        |
| 1108 647 9401 | Benennung: Schlauch                                     | 6        | 1        |
| 1106 640 3801 | Benennung: Saugkopf                                     | 7        | 1        |
| 1108 656 1501 | Benennung: Schutzplatte                                 | 8        | 1        |
| 1108 640 3200 | Benennung: Ölpumpe                                      |          | 1        |
| 1108 640 3000 | Benennung: Pumpengehäuse                                | 9        | 1        |
| 0000 958 0510 | Benennung: Scheibe                                      | 10       | 1        |
| 1108 647 2000 | Benennung: Schnecke                                     | 11       | 1        |
| 0000 958 1504 | Benennung: Scheibe                                      | 12       | 1        |
| 9643 003 0930 | Benennung: Dichtring 10x16x4                            | 13       | 1        |
| 1108 649 0100 | Benennung: Dichtungsscheibe                             | 14       | 1        |
| 9380 620 1730 | Benennung: Spannstift DIN1481-3x20                      | 15       | 1        |
| 1108 647 0600 | Benennung: Pumpenkolben                                 | 16       | 1        |
| 9517 003 5050 | Benennung: Zylinderrolle DIN5402-4x8                    | 17       | 1        |
| 1108 647 7000 | Benennung: Stopfen                                      | 18       | 1        |
| 1108 649 5000 | Benennung: Dichtring 5x8,3x4,3                          | 19       | 2        |
| 1108 649 1100 | Benennung: Dichtung                                     | 20       | 1        |
| 9062 319 0660 | Benennung: Senkschraube DIN963-M4x12-8.8                | 21       | 2        |
| 1108 640 3600 | Benennung: Öltankverschluss                             | 22       | 1        |
| 0000 992 6302 | Benennung: Dichtring                                    | 23       | 1        |
| 1117 350 0905 | Benennung: Verliersicherung                             | 24       | 1        |
| 9099 021 2360 | Benennung: Blechschraube DIN7971-3,5x9,5                | 25       | 1        |
| 1108 007 1050 | Benennung: Dichtungssatz                                |          | 1        |
| 1108 007 1051 | Benennung: Dichtungssatz                                |          | 1        |
| 1108 790 1510 | Benennung: Griffrohr                                    |          | 1        |
| 1108 790 1500 | Benennung: Griffrohr                                    | 26       | 1        |
|               | Benennung: Griffschlauch 350 mm                         | 27       | 1        |
| 0000 791 2009 | Benennung: Griffschlauch Ø 19 mm x 5 m (B)              |          | 1        |
| 1108 790 3200 | Benennung: Griffrohrhalter                              | 28       | 1        |
| 9022 341 1300 | Benennung: Schraube IS-M6x20-10.9                       | 29       | 1        |
| 9214 320 0900 | Benennung: Sicherungsmutter DIN980-V M6-10              | 30       | 1        |
| 0000 951 4110 | Benennung: Senkschraube M6                              | 31       | 2        |
| 1106 791 8600 | Benennung: Druckscheibe                                 | 32       | 2        |
| 9214 320 0900 | Benennung: Sicherungsmutter DIN980-V M6-10              | 33       | 2        |
| 1108 664 0500 | Benennung: Krallenanschlag                              | 34       | 1        |
| 9022 341 1270 | Benennung: Schraube IS-M6x14-10.9                       | 35       | 2        |
| 9214 320 0900 | Benennung: Sicherungsmutter DIN980-V M6-10              | 36       | 2        |
| 1108 967 1501 | Benennung: Typenschild 08 SEQ<br>Ausführungsart: 08 SEQ | 37       | 1        |
| 1108 967 1502 | Benennung: Typenschild 08 SE<br>Ausführungsart: 08 SE   | 38       | 1        |
| 9441 065 1270 | Benennung: Kerbnagel DIN1476-2,6x6                      | 39       | 2        |
| 0000 955 0903 | Benennung: Mutter M10                                   | 40       | 2        |
| 0000 988 5202 | Benennung: * Stutzen                                    | 41       | 1        |
| 1108 649 0300 | Benennung: * Dichtung                                   | 42       | 1        |
| 1108 351 0800 | Benennung: * Öltankdeckel                               | 43       | 1        |
| 9022 313 0660 | Benennung: * Schraube IS-M4x12-10.9                     | 44       | 6        |
|               | Benennung: Hinweisschild BR (C)                         | 45       | 1        |



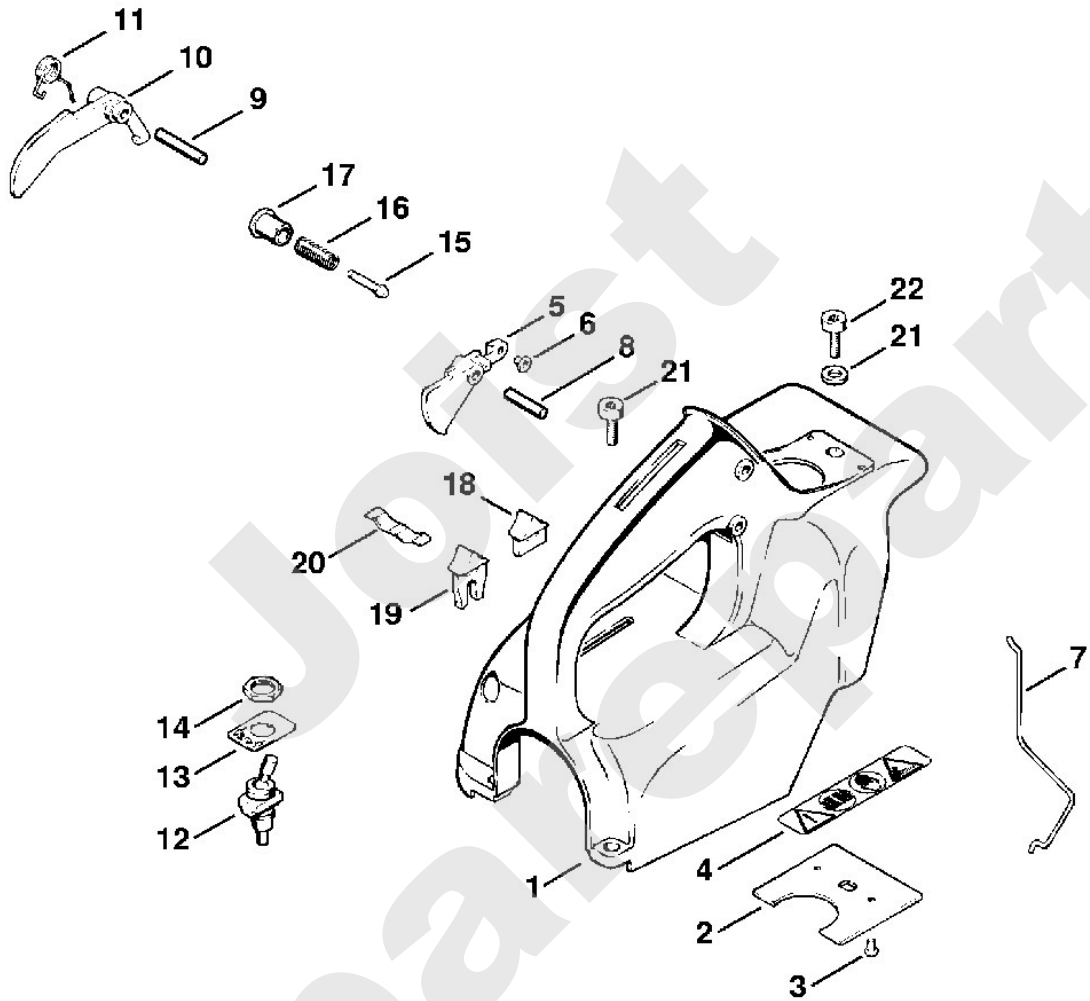


---

**Motorsägen / Benzin / 08S**  
**Stückliste (13/18): N - Haube**

| <b>Art.Nr.</b> | <b>Artikel</b>  | <b>Bild-Nr.</b> | <b>Stk-Zahl</b> |
|----------------|---|-----------------|-----------------|
| 1108 080 1610  | Benennung: Haube  | 1               | 1               |
| 1108 084 8000  | Benennung: Isolierplatte                                  | 2               | 1               |
| 9441 065 1870  | Benennung: Kerbnagel DIN1476-3x6                          | 3               | 2               |
| 0000 967 3662  | Benennung: Warnhinweis Piktogramm MS                      | 4               | 1               |
| 1108 180 1503  | Benennung: Gashebel                                       | 5               | 1               |
| 9415 415 3140  | Benennung: Niet DIN7339-4x0,4x5                           | 6               | 1               |
| 1108 182 1500  | Benennung: Gasgestänge                                    | 7               | 1               |
| 9371 470 2680  | Benennung: Stift ISO2338-5m6x28                           | 8               | 1               |
| 9371 470 2730  | Benennung: Stift DIN7-5m6x36 nur in Brasilien erhältlich  | 9               | 1               |
| 9371 471 2730  | Benennung: Stift DIN7-5m6x36                              | 9               | 1               |
| 1108 182 0800  | Benennung: Sperrhebel                                     | 10              | 1               |
| 1108 182 4500  | Benennung: Schenkelfeder                                  | 11              | 1               |
| 1110 430 0202  | Benennung: Stoppschalter                                  | 12              | 1               |
| 0000 967 3506  | Benennung: Schild   | 13              | 1               |
| 9211 260 1430  | Benennung: Mutter DIN936-M12x0,75                         | 14              | 1               |
| 1113 182 8901  | Benennung: Bolzen   | 15              | 1               |
| 0000 997 0603  | Benennung: Druckfeder                                     | 16              | 1               |
| 1113 182 9305  | Benennung: Startgasknopf                                  | 17              | 1               |
| 1108 084 4100  | Benennung: Schieber                                       | 18              | 1               |
| 1108 084 4110  | Benennung: * Schieber Brosol<br>Bis. Masch. Nr.: 27526677 | 19              | 1               |
| 1108 084 4200  | Benennung: Schieberfeder                                  | 20              | 1               |
| 9291 021 0140  | Benennung: Scheibe DIN125-A6,4                            | 21              | 1               |
| 9022 341 1300  | Benennung: Schraube IS-M6x20-10.9                         | 22              | 3               |

Motorsägen / Benzin / 08S  
Stückliste (13/18): N - Haube



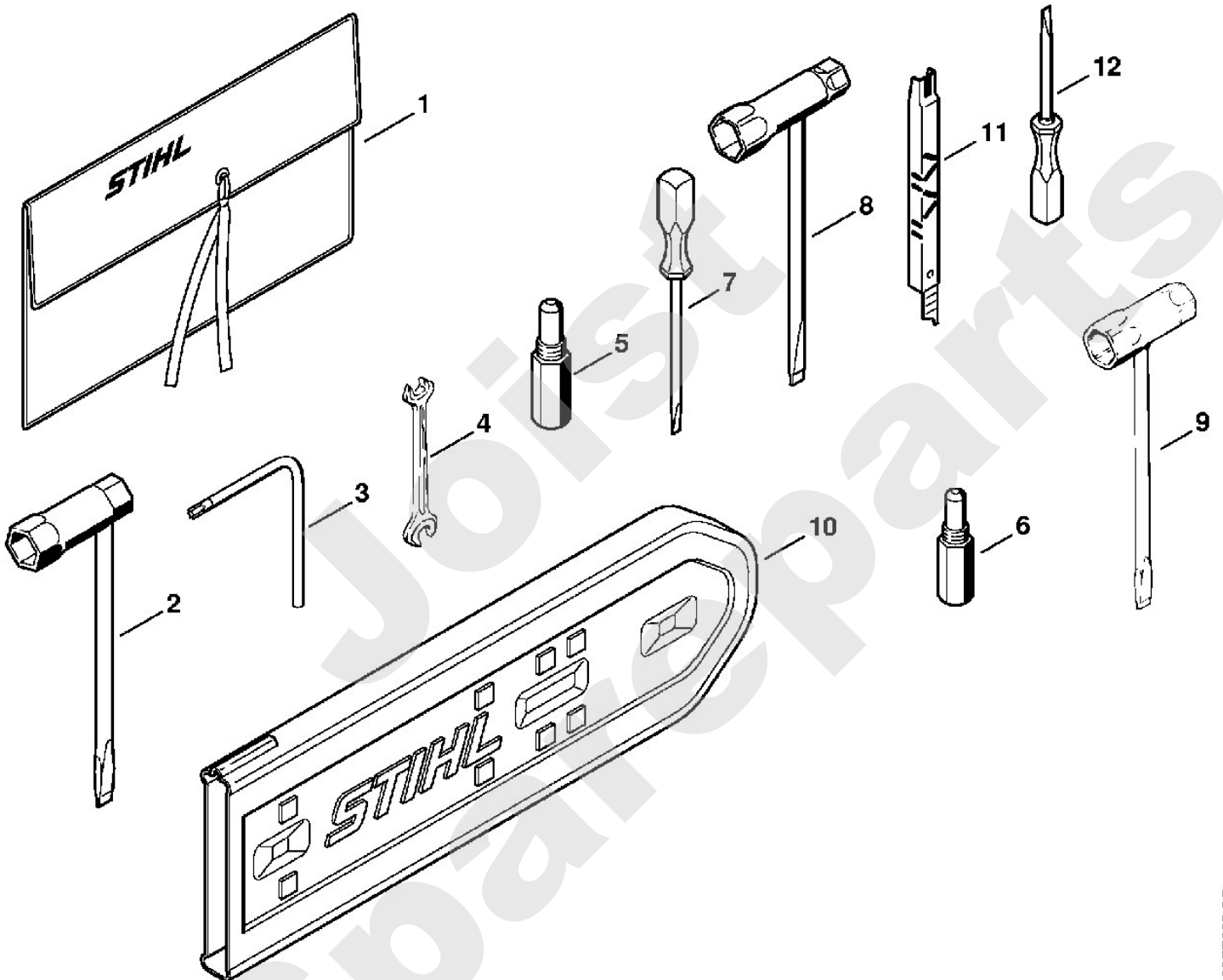
**Motorsägen / Benzin / 08S**  
**Stückliste (14/18): O - Werkzeuge, Sonderzubehör**

| <b>Art.Nr.</b> | <b>Artikel</b>   | <b>Bild-Nr.</b> | <b>Stk-Zahl</b> |
|----------------|--|-----------------|-----------------|
| 1108 890 1402  | Benennung: Satz Werkzeuge                                |                 | 1               |
| 0000 891 0810  | Benennung: Werkzeugtasche                                | 1               | 1               |
| 1129 890 3401  | Benennung: Kombischlüssel                                | 2               | 1               |
| 0812 370 1000  | Benennung: Schraubendreher T27x120x70                    | 3               | 1               |
| 0811 012 1152  | Benennung: Schlüssel 8x10 (C)                            | 4               | 1               |
| 1107 191 1201  | Benennung: Anschlagsschraube                             | 5               | 1               |
| 1107 191 1200  | Benennung: * Anschlagsschraube                           | 6               | 1               |
| 1108 890 1404  | Benennung: Satz Werkzeuge nur in Brasilien erhältlich    |                 | 1               |
| 5910 890 2305  | Benennung: Schraubendreher                               | 7               | 1               |
| 1108 890 3400  | Benennung: Kombischlüssel                                | 8               | 1               |
| 1107 890 3400  | Benennung: * Kombischlüssel<br>Bis. Masch. Nr.: 18735399 | 9               | 1               |
| 0000 792 9129  | Benennung: Kettenschutz                                  | 10              | 1               |
| 1106 893 4000  | Benennung: Feillehre 0.404", 1/2" (B)                    | 11              | 1               |
| 0000 890 2300  | Benennung: Schraubendreher (B)                           | 12              | 1               |

Stihl

Motorsägen / Benzin / 08S

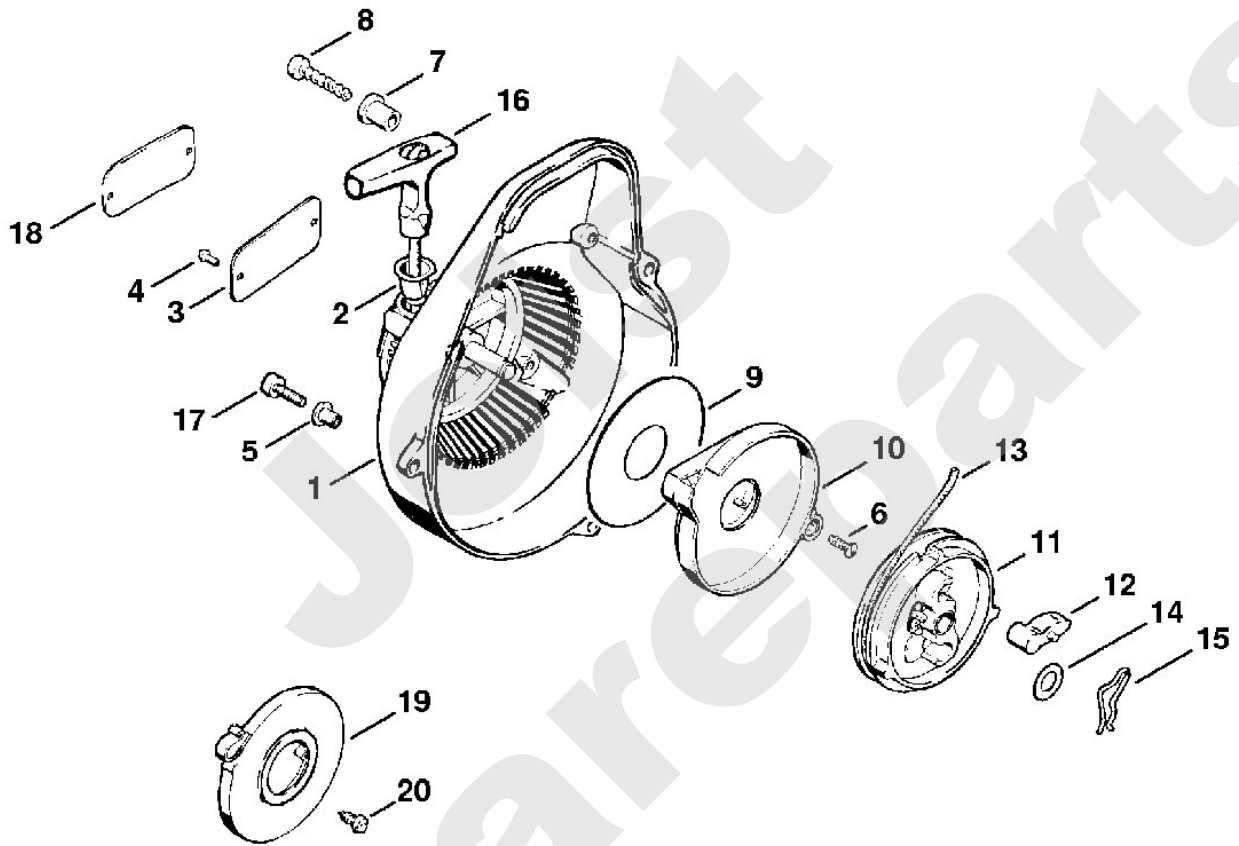
Stückliste (14/18): O - Werkzeuge, Sonderzubehör



108ET065 SC

**Motorsägen / Benzin / 08S****Stückliste (15/18): P - Anwerfvorrichtung (f. ältere Bauart)**

| <b>Art.Nr.</b> | <b>Artikel</b>  | <b>Bild-Nr.</b> | <b>Stk-Zahl</b> |
|----------------|---|-----------------|-----------------|
| 1108 080 2115  | Benennung: * Lüftergehäuse mit Anwerfvorrichtung (C)<br>Bis. Masch. Nr.: 18735099 | 1               | 1               |
| 1110 084 9102  | Benennung: * Buchse<br>Bis. Masch. Nr.: 18735099                                  | 2               | 1               |
| 0000 967 2020  | Benennung: * Firmenzeichen STIHL<br>Bis. Masch. Nr.: 18735099                     | 3               | 1               |
| 0000 974 1000  | Benennung: * Halbrundniet 3x6<br>Bis. Masch. Nr.: 18735099                        | 4               | 2               |
| 9443 825 7130  | Benennung: * Niet DIN7339-7,5x1x6,8<br>Bis. Masch. Nr.: 18735099                  | 5               | 3               |
| 9076 478 2996  | Benennung: * Schraube P4x12<br>Bis. Masch. Nr.: 18735099                          | 6               | 2               |
| 1108 792 8300  | Benennung: * Buchse<br>Bis. Masch. Nr.: 18735099                                  | 7               | 1               |
| 9074 478 4675  | Benennung: * Schraube IS-P6x32,5<br>Bis. Masch. Nr.: 18735099                     | 8               | 1               |
| 1106 195 9015  | Benennung: * Scheibe<br>Bis. Masch. Nr.: 18735099                                 | 9               | 1               |
| 4201 190 0600  | Benennung: * Rückholfeder<br>Bis. Masch. Nr.: 18735099                            | 10              | 1               |
| 1117 007 1014  | Benennung: * Satz Seilrolle<br>Bis. Masch. Nr.: 18735099                          | 11              | 1               |
| 1124 195 7200  | Benennung: * Klinke<br>Bis. Masch. Nr.: 18735099                                  | 12              | 1               |
| 1107 195 8200  | Benennung: * Anwerfseil Ø 4,5x1000 mm<br>Bis. Masch. Nr.: 18735099                | 13              | 1               |
| 0000 930 2200  | Benennung: * Anwerfseil Ø 4,5 mm x 30,5 m (A,B)<br>Bis. Masch. Nr.: 18735099      |                 | 1               |
| 1118 162 8935  | Benennung: * Scheibe<br>Bis. Masch. Nr.: 18735099                                 | 14              | 1               |
| 1117 195 3500  | Benennung: * Feder<br>Bis. Masch. Nr.: 18735099                                   | 15              | 1               |
| 1121 195 3400  | Benennung: * Griff<br>Bis. Masch. Nr.: 18735099                                   | 16              | 1               |
| 9022 341 1010  | Benennung: * Schraube IS-M5x18-10.9<br>Bis. Masch. Nr.: 18735099                  | 17              | 3               |
| 0000 967 2021  | Benennung: * Firmenzeichen STIHL<br>Bis. Masch. Nr.: 18735099                     | 18              | 1               |
| 1117 190 0601  | Benennung: * Rückholfeder<br>Bis. Masch. Nr.: 18735099                            | 19              | 1               |
| 9099 021 0810  | Benennung: * Blechschraube DIN7971-4,2x9,5<br>Bis. Masch. Nr.: 18735099           | 20              | 2               |



**Motorsägen / Benzin / 08S**

**Stückliste (16/18): Q - Anwerfvorrichtung (f. ältere Bauart)**

| <b>Art.Nr.</b> | <b>Artikel</b>  | <b>Bild-Nr.</b> | <b>Stk-Zahl</b> |
|----------------|---|-----------------|-----------------|
| 1108 080 2105  | Benennung: * Lüftergehäuse mit Anwerfvorrichtung<br>Ausführungsart: 08 SE<br>Bis. Masch. Nr.: 8959330 |                 | 1               |
| 1108 080 2005  | Benennung: * Lüftergehäuse<br>Ausführungsart: 08 SE<br>Bis. Masch. Nr.: 8959330                       | 1               | 1               |
| 1110 084 9102  | Benennung: * Buchse<br>Ausführungsart: 08 SE<br>Bis. Masch. Nr.: 8959330                              | 2               | 1               |
| 0000 967 2021  | Benennung: * Firmenzeichen STIHL<br>Ausführungsart: 08 SE<br>Bis. Masch. Nr.: 8959330                 | 3               | 1               |
| 0000 974 1000  | Benennung: * Halbrundniet 3x6<br>Ausführungsart: 08 SE<br>Bis. Masch. Nr.: 8959330                    | 4               | 2               |
| 1106 190 0600  | Benennung: * Rückholfeder<br>Ausführungsart: 08 SE<br>Bis. Masch. Nr.: 8959330                        | 5               | 1               |
| 1107 037 8001  | Benennung: * Federgehäuse<br>Ausführungsart: 08 SE<br>Bis. Masch. Nr.: 8959330                        | 6               | 1               |
| 1106 195 9015  | Benennung: * Scheibe<br>Ausführungsart: 08 SE<br>Bis. Masch. Nr.: 8959330                             | 7               | 1               |
| 1107 190 1000  | Benennung: * Seilrolle (C)<br>Ausführungsart: 08 SE<br>Bis. Masch. Nr.: 8959330                       | 8               | 1               |
| 1106 195 9800  | Benennung: * Steckkerbstift<br>Ausführungsart: 08 SE<br>Bis. Masch. Nr.: 8959330                      | 10              | 4               |
| 1107 195 8200  | Benennung: * Anwerfseil Ø 4,5x1000 mm<br>Ausführungsart: 08 SE<br>Bis. Masch. Nr.: 8959330            | 11              | 1               |
| 0000 930 2200  | Benennung: * Anwerfseil Ø 4,5 mm x 30,5 m (A,B)<br>Ausführungsart: 08 SE<br>Bis. Masch. Nr.: 8959330  |                 | 1               |
| 1106 195 9001  | Benennung: * Scheibe<br>Ausführungsart: 08 SE<br>Bis. Masch. Nr.: 8959330                             | 12              | 2               |
| 1106 190 4600  | Benennung: * Reibungsschuh<br>Ausführungsart: 08 SE<br>Bis. Masch. Nr.: 8959330                       |                 | 1               |
| 1106 195 3000  | Benennung: * Bremshebel<br>Ausführungsart: 08 SE<br>Bis. Masch. Nr.: 8959330                          | 13              | 1               |
| 1106 195 5000  | Benennung: * Reibungsschuhplatte<br>Ausführungsart: 08 SE<br>Bis. Masch. Nr.: 8959330                 | 14              | 2               |
| 1106 195 5100  | Benennung: * Reibungsschuhfeder<br>Ausführungsart: 08 SE<br>Bis. Masch. Nr.: 8959330                  | 15              | 2               |
| 1106 195 1700  | Benennung: * Federteller<br>Ausführungsart: 08 SE<br>Bis. Masch. Nr.: 8959330                         | 16              | 2               |
| 0000 958 1010  | Benennung: * Scheibe<br>Ausführungsart: 08 SE<br>Bis. Masch. Nr.: 8959330                             | 17              | 2               |
| 1106 195 2900  | Benennung: * Bremsfeder<br>Ausführungsart: 08 SE<br>Bis. Masch. Nr.: 8959330                          | 18              | 1               |
| 1106 195 3200  | Benennung: * Anlaufscheibe<br>Ausführungsart: 08 SE<br>Bis. Masch. Nr.: 8959330                       | 19              | 1               |
| 9460 624 0500  | Benennung: * Sicherungsscheibe DIN6799-5<br>Ausführungsart: 08 SE<br>Bis. Masch. Nr.: 8959330         | 20              | 1               |

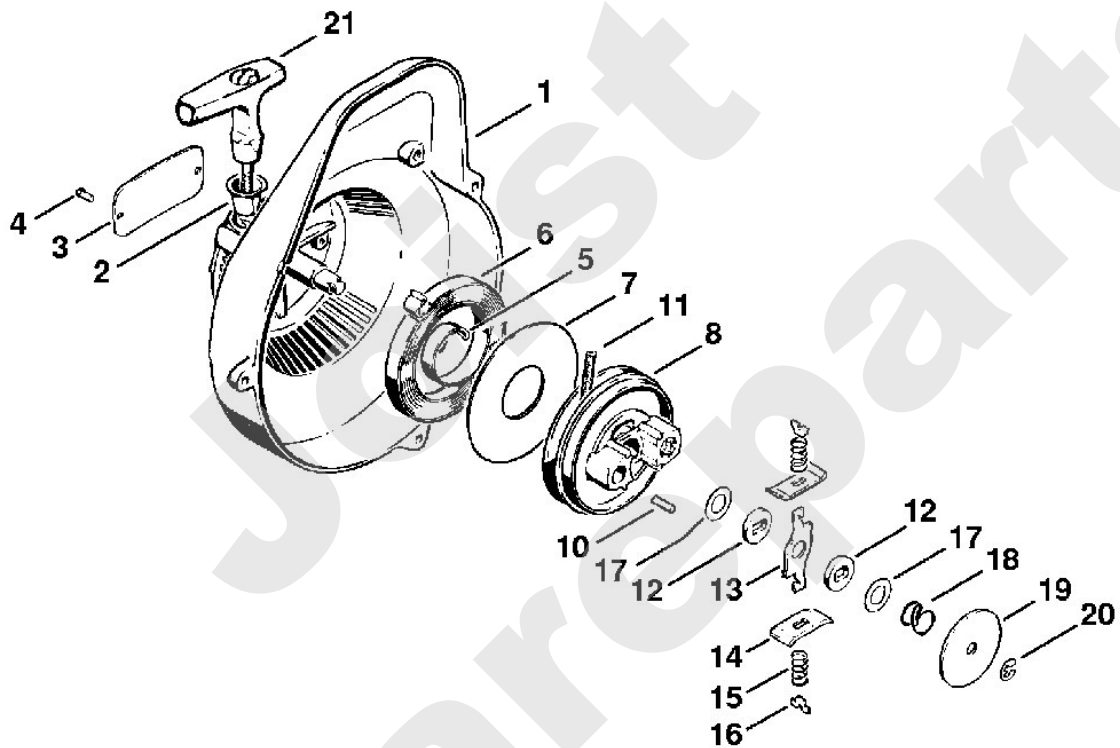
**Motorsägen / Benzin / 08S**

**Stückliste (16/18): Q - Anwerfvorrichtung (f. ältere Bauart)**

| <b>Art.Nr.</b> | <b>Artikel</b>  | <b>Bild-Nr.</b> | <b>Stk-Zahl</b> |
|----------------|---|-----------------|-----------------|
| 1121 195 3400  | Benennung: * Griff<br>Ausführungsart: 08 SE<br>Bis. Masch. Nr.: 8959330 | 21              | 1               |

Joist  
Spareparts

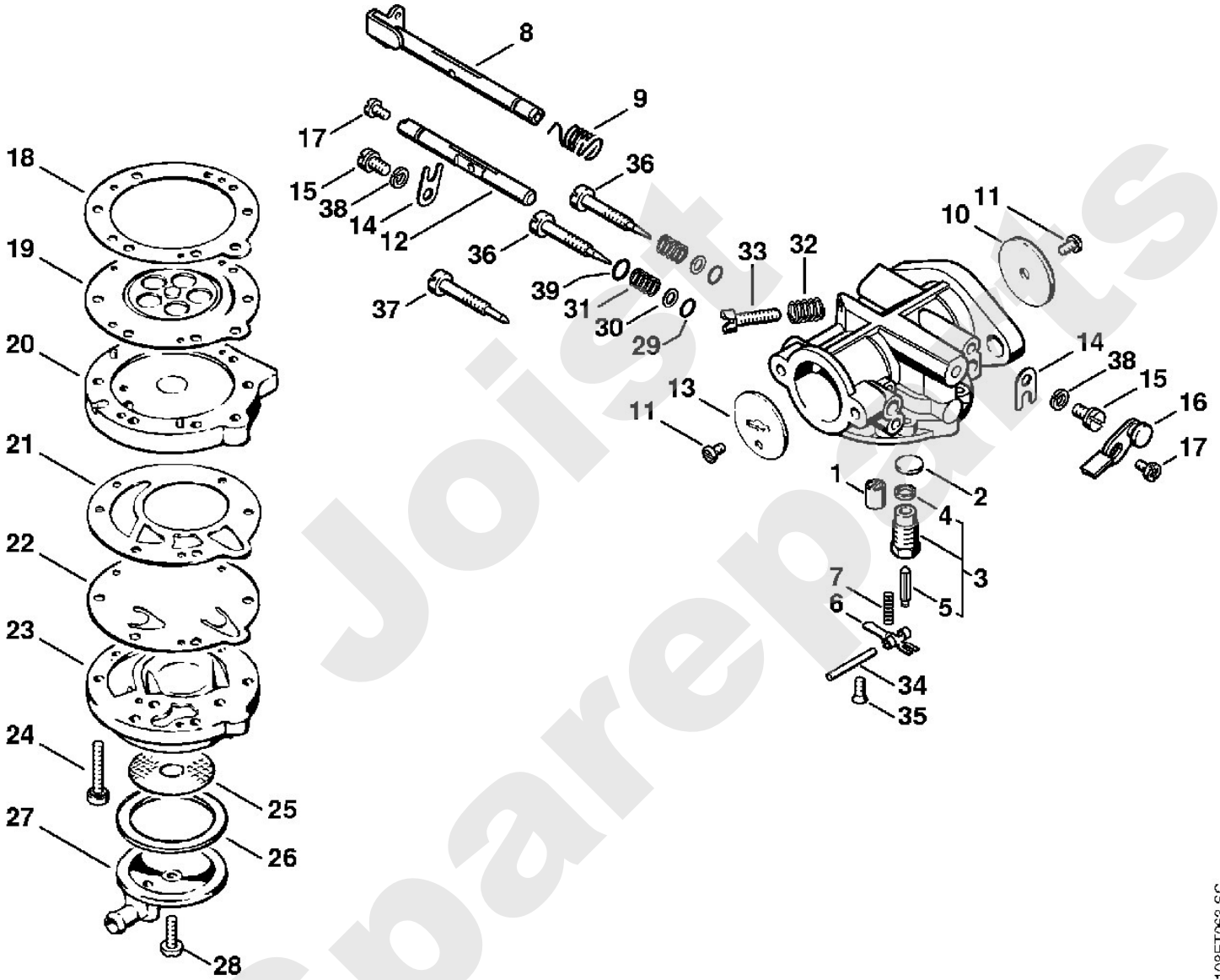




**Motorsägen / Benzin / 08S**

**Stückliste (17/18): R - Vergaser HL-166 (f. ältere Bauart)**

| <b>Art.Nr.</b> | <b>Artikel</b>   | <b>Bild-Nr.</b> | <b>Stk-Zahl</b> |
|----------------|--|-----------------|-----------------|
| 1108 120 0607  | Benennung: * Vergaser HL-166C (C)                            |                 | 1               |
| 1106 121 5400  | Benennung: * Ventildüse                                      | 1               | 1               |
| 6503 122 9410  | Benennung: * Verschlussstopfen                               | 2               | 1               |
| 1106 120 8801  | Benennung: * Einlassnadelventil                              | 3               | 1               |
| 6503 129 2500  | Benennung: * Dichtung  | 4               | 1               |
| 1108 121 5100  | Benennung: * Einlassnadel                                    | 5               | 1               |
| 1106 121 5000  | Benennung: * Einlassregelhebel                               | 6               | 1               |
| 1106 122 3005  | Benennung: * Feder   | 7               | 1               |
| 1108 120 7100  | Benennung: * Drosselwelle mit Hebel                          | 8               | 1               |
| 1108 122 3210  | Benennung: * Schenkelfeder                                   | 9               | 1               |
| 4201 121 3310  | Benennung: * Drosselklappe                                   | 10              | 1               |
| 1106 122 7400  | Benennung: * Halbrundschraube                                | 11              | 2               |
| 1108 121 3000  | Benennung: * Startwelle                                      | 12              | 1               |
| 6503 121 2910  | Benennung: * Startklappe                                     | 13              | 1               |
| 6503 122 9300  | Benennung: * Klammer   | 14              | 2               |
| 6503 122 7720  | Benennung: * Linsenschraube                                  | 15              | 2               |
| 1108 120 7010  | Benennung: * Drosselhebel                                    | 16              | 1               |
| 1106 122 7201  | Benennung: * Zylinderschraube                                | 17              | 2               |
| 6503 129 0910  | Benennung: * Dichtung  | 18              | 1               |
| 6503 121 4700  | Benennung: * Regelmembrane                                   | 19              | 1               |
| 6503 121 0500  | Benennung: * Pumpengehäuse                                   | 20              | 1               |
| 1108 129 1100  | Benennung: * Dichtung  | 21              | 1               |
| 1106 121 4803  | Benennung: * Pumpenmembrane                                  | 22              | 1               |
| 6503 121 0400  | Benennung: * Oberteil  | 23              | 1               |
| 6503 122 7710  | Benennung: * Linsenschraube                                  | 24              | 6               |
| 6503 121 7810  | Benennung: * Sieb  | 25              | 1               |
| 6503 129 3010  | Benennung: * Dichtring                                       | 26              | 1               |
| 6503 121 0800  | Benennung: * Abschlussdeckel                                 | 27              | 1               |
| 6503 122 7700  | Benennung: * Linsenschraube                                  | 28              | 1               |
| 1106 129 2300  | Benennung: * Dichtung  | 29              | 2               |
| 1106 129 3500  | Benennung: * Dichtring                                       | 30              | 2               |
| 1106 122 3000  | Benennung: * Feder   | 31              | 2               |
| 6503 122 3020  | Benennung: * Feder   | 32              | 1               |
| 4201 122 6200  | Benennung: * Leerlaufanschlagschraube                        | 33              | 1               |
| 1106 121 9200  | Benennung: * Achse   | 34              | 1               |
| 1110 122 7800  | Benennung: * Linsensensschraube                              | 35              | 1               |
| 1108 122 6800  | Benennung: * Leerlaufstellschraube auch Hauptstellschraube   | 36              | 2               |
| 1108 122 6700  | Benennung: * Hauptstellschraube<br>Bis. Masch. Nr.: 16578418 | 37              | 1               |
| 6503 122 8710  | Benennung: * Federring                                       | 38              | 2               |
| 1106 129 3505  | Benennung: * Dichtring                                       | 39              | 1               |
| 1106 007 1061  | Benennung: * Satz Vergaserteile                              |                 | 1               |



108ET068 SC

**Motorsägen / Benzin / 08S**

**Stückliste (18/18): S - Vergaser IVH8 Brosol (f. ältere Bauart)**

| <b>Art.Nr.</b> | <b>Artikel</b>   | <b>Bild-Nr.</b> | <b>Stk-Zahl</b> |
|----------------|--|-----------------|-----------------|
| 1108 120 0610  | Benennung: * Vergaser IVH8<br>Bis. Masch. Nr.: 27526677                        |                 | 1               |
| 1111 007 1072  | Benennung: * Satz Einlassregelhebel nur in Brasilien erhältlich                |                 | 1               |
| 1111 121 5100  | Benennung: * Einlassnadel  | 1               | 1               |
| 1111 121 5000  | Benennung: * Einlassregelhebel   | 2               | 1               |
| 1111 121 9200  | Benennung: * Achse   | 3               | 1               |
| 1111 122 3001  | Benennung: * Feder   | 4               | 1               |
| 1111 122 7102  | Benennung: * Schraube  | 5               | 1               |
| 1111 121 5401  | Benennung: * Ventildüse  | 6               | 1               |
| 1111 122 9400  | Benennung: * Verschlussstopfen   | 7               | 1               |
| 1111 007 1071  | Benennung: * Satz Regelmembrane nur in Brasilien erhältlich (                  |                 | 1               |
| 1111 129 0901  | Benennung: * Dichtung (C)  | 8               | 1               |
| 1111 121 4700  | Benennung: * Regelmembrane   | 9               | 1               |
| 1111 121 0801  | Benennung: * Abschlussdeckel (C)   | 10              | 1               |
| 1111 007 1073  | Benennung: * Satz Schraube nur in Brasilien erhältlich                         |                 | 1               |
| 1111 122 7103  | Benennung: * Schraube  | 11              | 4               |
| 9321 630 0080  | Benennung: * Federring DIN127-B3   | 12              | 4               |
| 1111 007 1070  | Benennung: * Satz Pumpenmembrane nur in Brasilien erhältlich                   |                 | 1               |
| 1111 121 7800  | Benennung: * Sieb  | 13              | 1               |
| 1111 121 4800  | Benennung: * Pumpenmembrane  | 14              | 1               |
| 1111 129 1101  | Benennung: * Dichtung (C)  | 15              | 1               |
| 1108 121 0810  | Benennung: * Abschlussdeckel   | 16              | 1               |
| 1111 122 7101  | Benennung: * Schraube  | 17              | 4               |
| 9321 630 0100  | Benennung: * Federring DIN127-B4   | 18              | 4               |
| 1108 007 1072  | Benennung: * Satz Ventil nur in Brasilien erhältlich                           |                 | 1               |
| 1111 129 3000  | Benennung: * Dichtring   | 19              | 1               |
| 1111 120 8703  | Benennung: * Regelventil   | 20              | 1               |
| 1111 007 1074  | Benennung: * Satz Regelschraube nur in Brasilien erhältlich                    |                 | 1               |
| 1111 122 6800  | Benennung: * Leerlaufstellschraube   | 21              | 1               |
| 1111 122 6701  | Benennung: * Hauptstellschraube  | 22              | 1               |
| 1111 007 1077  | Benennung: * Satz Feder nur in Brasilien erhältlich                            |                 | 1               |
| 1111 122 3002  | Benennung: * Feder   | 23              | 1               |
| 1111 122 4200  | Benennung: * Kugel   | 24              | 1               |
| 1108 007 1070  | Benennung: * Satz Starter nur in Brasilien erhältlich                          |                 | 1               |
| 1108 120 7210  | Benennung: * Startwelle mit Hebel nur in Brasilien erhältlich                  | 25              | 1               |
| 1111 121 2900  | Benennung: * Startklappe   | 26              | 1               |
| 1111 122 7104  | Benennung: * Schraube  | 27              | 1               |
| 1108 007 1071  | Benennung: * Satz Drosselwelle nur in Brasilien erhältlich                     |                 | 1               |
| 1108 120 7110  | Benennung: * Drosselwelle mit Hebel  | 28              | 1               |
| 1111 121 8600  | Benennung: * Scheibe   | 29              | 2               |
| 1108 122 8611  | Benennung: * Scheibe   | 30              | 1               |
| 1108 122 3011  | Benennung: * Feder   | 31              | 1               |
| 1108 121 3510  | Benennung: * Drosselhebel  | 32              | 1               |
| 9321 630 0080  | Benennung: * Federring DIN127-B3   | 33              | 1               |
| 1111 122 7102  | Benennung: * Schraube nur in Brasilien erhältlich                              | 34              | 1               |
| 1111 121 3300  | Benennung: * Drosselklappe   | 35              | 1               |
| 1111 122 7104  | Benennung: * Schraube  | 36              | 1               |
| 1108 007 1073  | Benennung: * Satz Anschlagsschraube nur in Brasilien erhältlich                |                 | 1               |
| 1108 122 3010  | Benennung: * Feder   | 37              | 1               |
| 1108 122 6810  | Benennung: * Leerlaufstellschraube   | 38              | 1               |
| 1108 007 1008  | Benennung: * Umbausatz Vergaser HL-351A für Vergaser IV H8 11<br>TI: (13.1995) |                 | 1               |

