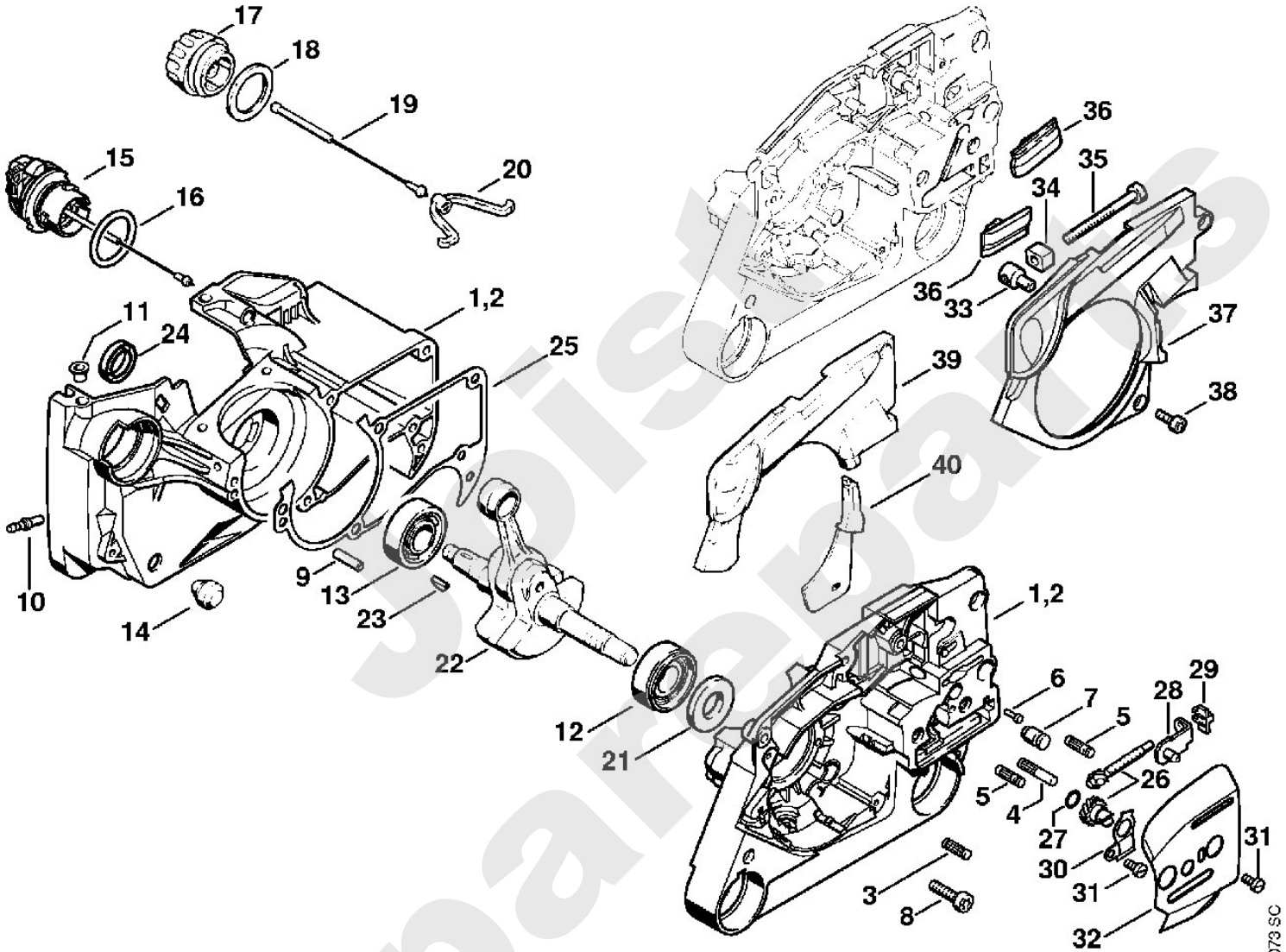


Motorsägen / Benzin / 034

Stückliste (1/19): A - Kurbelgehäuse, Kettenspannvorrichtung

| Art.Nr. | Artikel | Bild-Nr. | Stk-Zahl |
|----------------|---|-----------------|-----------------|
| 1125 020 2120 | Benennung: Kurbelgehäuse | 1 | 1 |
| 1125 020 2107 | Benennung: * Kurbelgehäuse (C) TI: (31.2001) | 2 | 1 |
| 1120 162 5200 | Benennung: Bolzen | 3 | 1 |
| 1121 162 5205 | Benennung: Bolzen | 4 | 1 |
| 1121 162 5200 | Benennung: Bolzen | 5 | 2 |
| 0000 974 1200 | Benennung: Zylinderkerbnagel 2,6x8 | 6 | 1 |
| 1128 640 9100 | Benennung: Ventil | 7 | 1 |
| 9022 371 1020 | Benennung: Schraube IS-M5x20-12.9 | 8 | 5 |
| 9371 470 2610 | Benennung: Stift DIN7-5m6x18 | 9 | 2 |
| 0000 988 5211 | Benennung: Stutzen | 10 | 1 |
| 9416 868 6531 | Benennung: Niet DIN7340-AK6,5x0,5x6,8 | 11 | 2 |
| 9523 003 4266 | Benennung: Kugellager 15x35x13 | 12 | 1 |
| 9503 003 0346 | Benennung: Kugellager DIN625-6202 | 13 | 1 |
| 1125 791 2810 | Benennung: Anschlagpuffer | 14 | 1 |
| 0000 350 0537 | Benennung: Tankverschluss | 15 | 1 |
| 9645 948 2470 | Benennung: RDR A 23x3-NBR78 | 16 | 1 |
| 0000 350 0510 | Benennung: * Tankverschluss TI: (31.2001) | 17 | 1 |
| 0000 359 1210 | Benennung: * Dichtring TI: (31.2001) | 18 | 1 |
| 0000 350 0900 | Benennung: * Seil TI: (31.2001) | 19 | 1 |
| 0000 353 0600 | Benennung: * Haken TI: (31.2001) | 20 | 1 |
| 9640 003 1600 | Benennung: WDR DIN3760-BS15x29,6x4 | 21 | 1 |
| 1125 030 0407 | Benennung: Kurbelwelle TI: (25.2005) | 22 | 1 |
| 1120 036 8500 | Benennung: Scheibenfeder 2x3,7 | 23 | 1 |
| 9640 003 1190 | Benennung: WDR DIN3760-BS12x20x5 | 24 | 1 |
| 1125 029 0500 | Benennung: Dichtung | 25 | 1 |
| 1125 007 1021 | Benennung: Satz Stirnrad / Spannschraube (B) | 26 | 1 |
| 9646 945 0490 | Benennung: RDR DIN3770-B7x1,5 | 27 | 1 |
| 1125 640 1900 | Benennung: Spannschieber | 28 | 1 |
| 1125 664 1400 | Benennung: Druckstück | 29 | 1 |
| 1122 664 2200 | Benennung: Abdeckblech | 30 | 1 |
| 9041 216 0630 | Benennung: Zylinderschraube DIN84-M4x8-8.8 | 31 | 2 |
| 1122 664 1000 | Benennung: Seitenblech innen 0,5 mm (B) | 32 | 1 |
| 1125 007 1036 | Benennung: * Satz Seitliche Kettenspannung Bis. Masch. Nr.: 25648043 | | 1 |
| 1120 664 1500 | Benennung: Spannmutter | 33 | 1 |
| 1121 664 2800 | Benennung: Führungsstück | 34 | 1 |
| 9043 319 8100 | Benennung: Schraube DIN84-M5x50-8.8 | 35 | 1 |
| 1121 648 6610 | Benennung: Gleitleiste | 36 | 2 |
| 1125 021 1101 | Benennung: Deckel | 37 | 1 |
| 9022 313 0660 | Benennung: Schraube IS-M4x12-10.9 | 38 | 3 |
| 1125 021 1100 | Benennung: * Deckel | 39 | 1 |
| 1125 021 1200 | Benennung: * Abdeckplatte | 40 | 1 |
| 1125 007 1050 | Benennung: Dichtungssatz | | 1 |

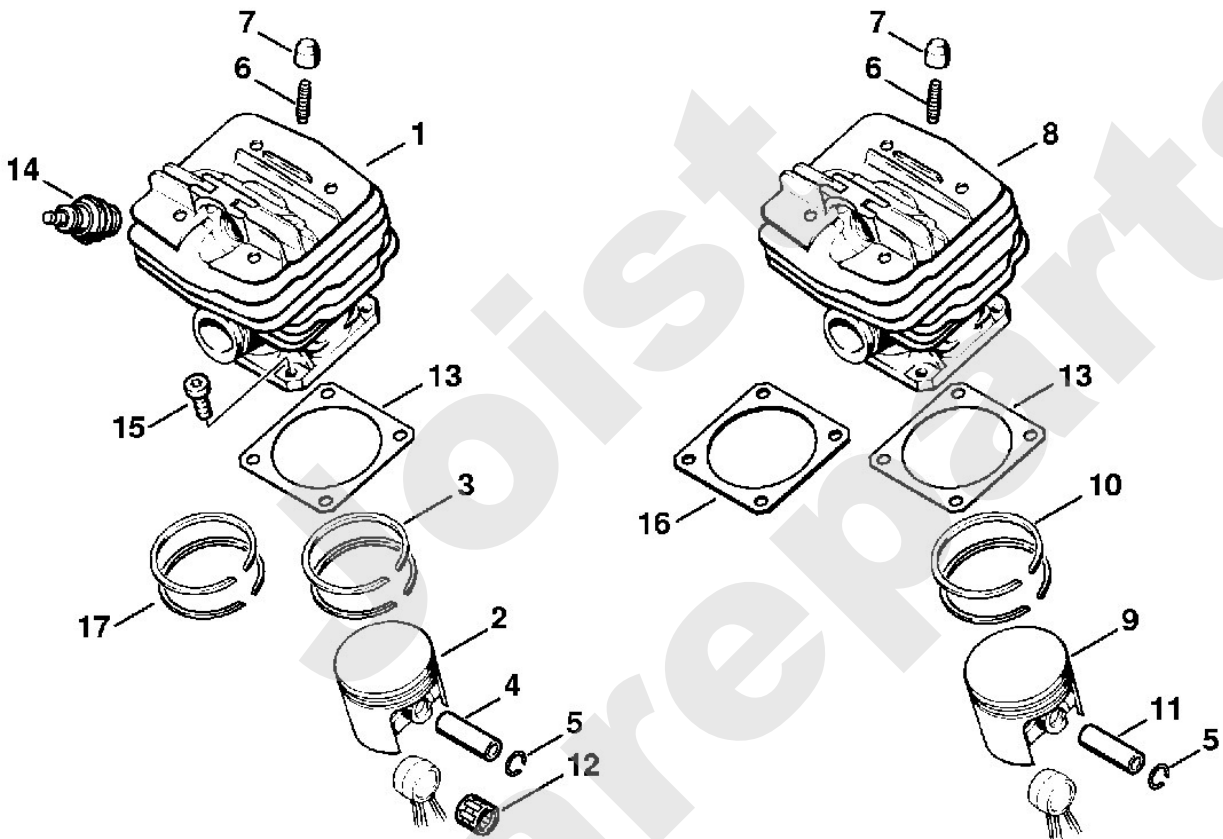


128ET079 SC

Motorsägen / Benzin / 034
Stückliste (2/19): B - Zylinder

| Art.Nr. | Artikel | Bild-Nr. | Stk-Zahl |
|----------------|--|-----------------|-----------------|
| 1125 020 1209 | Benennung: Zylinder mit Kolben Ø 46 mm CDN Ausführungsart: 034 | 1 | 1 |
| 1125 030 2002 | Benennung: Kolben Ø 46 mm CDN Ausführungsart: 034 | 2 | 1 |
| 1125 034 3003 | Benennung: Verdichtungsring Ø 46x1,2 mm CDN Ausführungsart: 034 | 3 | 2 |
| 1110 034 1500 | Benennung: Kolbenbolzen 10x6x32 CDN Ausführungsart: 034 | 4 | 1 |
| 9463 650 1000 | Benennung: Sprengring DIN73130-C10 | 5 | 2 |
| 0000 953 0818 | Benennung: Stiftschraube M5 | 6 | 2 |
| 1121 084 7100 | Benennung: Kappe | 7 | 1 |
| 1125 020 1202 | Benennung: Zylinder mit Kolben Ø 48 mm | 8 | 1 |
| 1125 020 1204 | Benennung: Zylinder mit Kolben Ø 48 mm Ausführungsart: 034 S | 8 | 1 |
| 1125 030 2001 | Benennung: Kolben Ø 48 mm Ausführungsart: 034 S | 9 | 1 |
| 1125 034 3001 | Benennung: Verdichtungsring Ø 48x1,2 mm Ausführungsart: 034 S | 10 | 2 |
| 1125 034 1500 | Benennung: Kolbenbolzen 10x6x32 Ausführungsart: 034 S | 11 | 1 |
| 9512 003 2340 | Benennung: Nadelkranz 10x14x13 | 12 | 1 |
| 1119 029 2301 | Benennung: Zylinderdichtung 0,5 mm | 13 | 1 |
| 1110 400 7005 | Benennung: Zündkerze Bosch WSR 6 F | 14 | 1 |
| 0000 400 7000 | Benennung: Zündkerze NGK BPMR7A | 14 | 1 |
| 9022 371 1020 | Benennung: Schraube IS-M5x20-12.9 | 15 | 4 |
| 1125 029 2301 | Benennung: * Zylinderdichtung 1 mm | 16 | 1 |
| 1118 034 3001 | Benennung: * Verdichtungsring Ø 46x1,5 mm | 17 | 2 |
| 1125 007 1050 | Benennung: Dichtungssatz | | 1 |

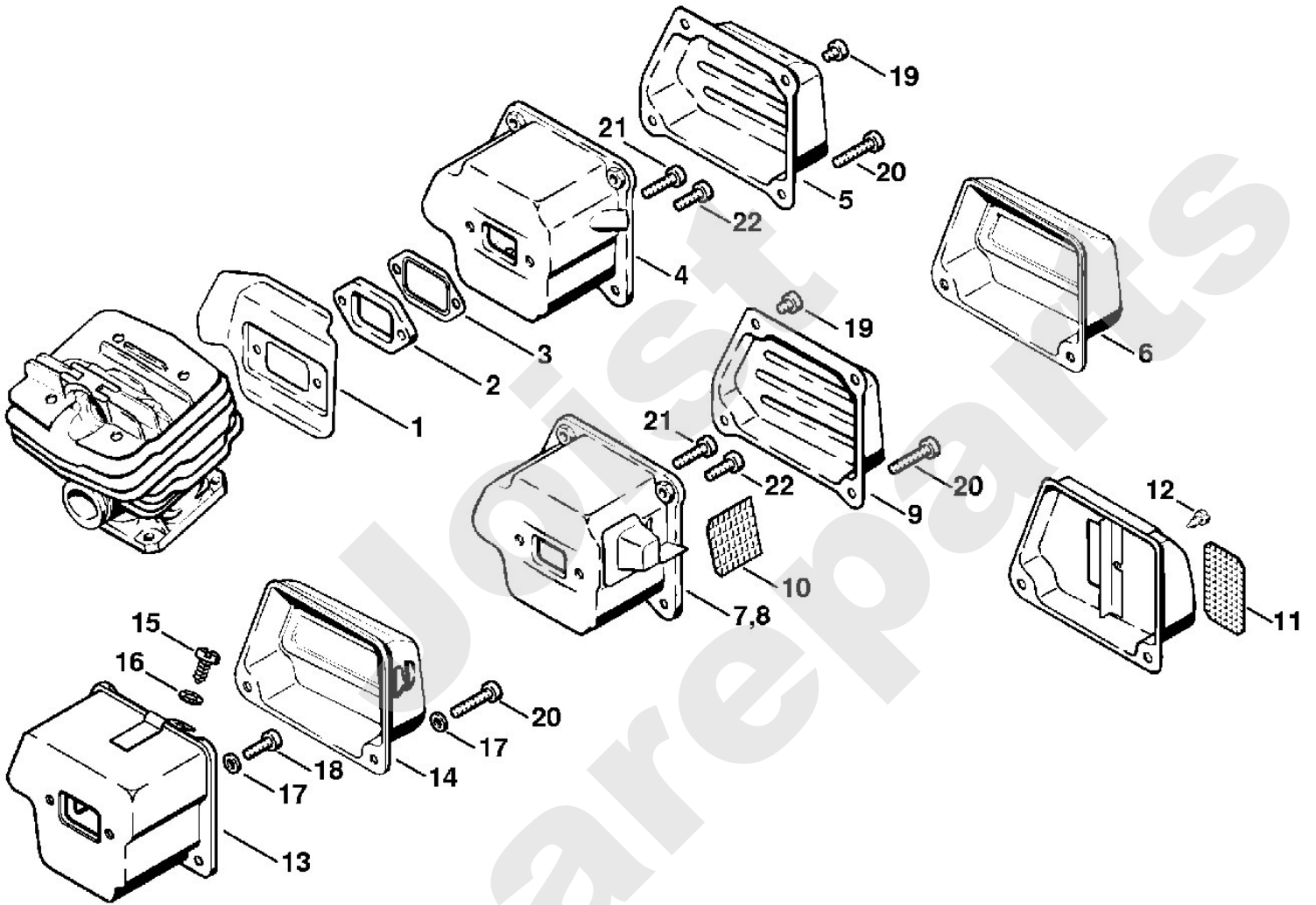
Motorsägen / Benzin / 034
Stückliste (2/19): B - Zylinder



Motorsägen / Benzin / 034
Stückliste (3/19): C - Schalldämpfer

| Art.Nr. | Artikel | Bild-Nr. | Stk-Zahl |
|----------------|--|-----------------|-----------------|
| 1125 141 3200 | Benennung: Kühlblech | 1 | 1 |
| 1122 145 1200 | Benennung: Flansch CDN | 2 | 1 |
| 1125 149 0601 | Benennung: Schalldämpferdichtung | 3 | 1 |
| 1125 140 0607 | Benennung: Schalldämpfer | 4 | 1 |
| 1125 145 0804 | Benennung: Oberschale | 5 | 1 |
| 1125 145 0802 | Benennung: * Oberschale Ausführungsart: 034 | 6 | 1 |
| 1125 140 0650 | Benennung: * Schalldämpfer TI: (08.2000) | | 1 |
| 1125 140 0606 | Benennung: Schalldämpfer CDN Ausführungsart: 034 S | 7 | 1 |
| 1125 140 0609 | Benennung: * Schalldämpfer USA, AUS, CDN Ausführungsart: 034 S TI: (08.2000) | 8 | 1 |
| 1125 145 0805 | Benennung: Oberschale USA, AUS, CDN Ausführungsart: 034 S | 9 | 1 |
| 1125 141 9001 | Benennung: Gitter USA, AUS, CDN Ausführungsart: 034 S | 10 | 1 |
| 1125 141 9000 | Benennung: * Gitter Ausführungsart: 034 S | 11 | 1 |
| 9099 021 0810 | Benennung: * Blechschraube DIN7971-4,2x9,5 Ausführungsart: 034 S | 12 | 1 |
| 1125 007 1034 | Benennung: Schalldämpfer nur in Brasilien erhältlich | | 1 |
| 1125 145 0706 | Benennung: Unterschale nur in Brasilien erhältlich | 13 | 1 |
| 1125 145 0806 | Benennung: Oberschale nur in Brasilien erhältlich | 14 | 1 |
| 9099 021 0810 | Benennung: Blechschraube DIN7971-4,2x9,5 nur in Brasilien erh | 15 | 1 |
| 9330 630 0100 | Benennung: Fächerscheibe DIN6798-A4,3 nur in Brasilien erhält | 16 | 1 |
| 9291 021 0120 | Benennung: Scheibe DIN125-A5,3 nur in Brasilien erhältlich | 17 | 4 |
| 9022 341 0980 | Benennung: Schraube IS-M5x16-12.9 nur in Brasilien erhältlich | 18 | 2 |
| 9022 341 0910 | Benennung: Schraube IS-M5x6-10.9 | 19 | 2 |
| 9022 371 1050 | Benennung: Schraube IS-M5x25-12.9 | 20 | 2 |
| 9022 371 1020 | Benennung: Schraube IS-M5x20-12.9 | 21 | 2 |
| 9022 341 0980 | Benennung: * Schraube IS-M5x16-12.9 TI: (08.2000) | 22 | 2 |
| 1125 007 1050 | Benennung: Dichtungssatz | | 1 |

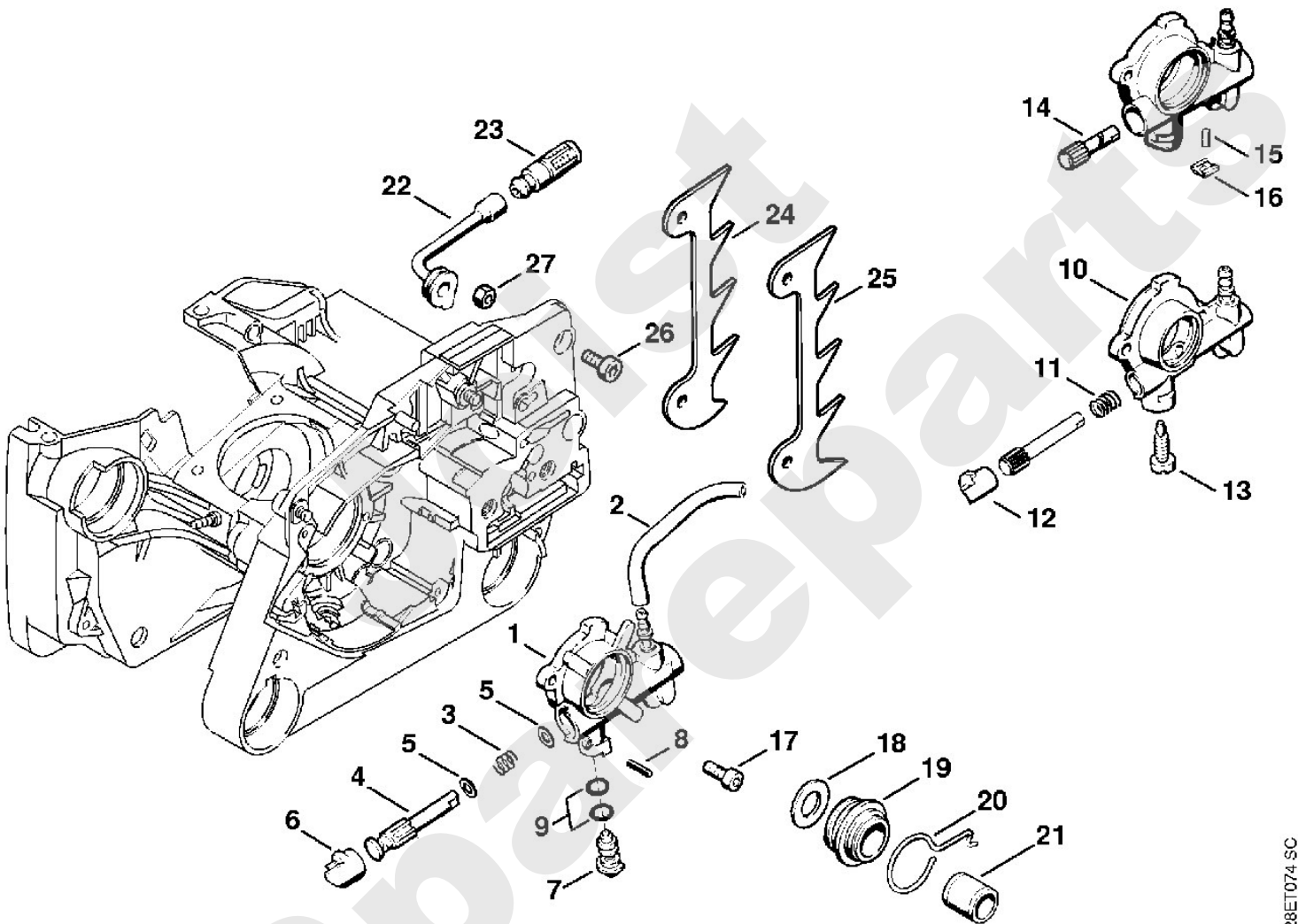
Motorsägen / Benzin / 034
Stückliste (3/19): C - Schalldämpfer



Motorsägen / Benzin / 034
Stückliste (4/19): D - Ölpumpe

| Art.Nr. | Artikel | Bild-Nr. | Stk-Zahl |
|---------------|--|----------|----------|
| 1125 640 3201 | Benennung: Ölpumpe | | 1 |
| 1125 640 3001 | Benennung: Pumpengehäuse | 1 | 1 |
| 1124 007 1010 | Benennung: Satz Ölschlauch | | 1 |
| | Benennung: Ölschlauch 3,1x5,7x300 mm (D) | 2 | 1 |
| 0000 997 0629 | Benennung: Druckfeder | 3 | 1 |
| 1125 647 0604 | Benennung: Pumpenkolben | 4 | 1 |
| 0000 958 0611 | Benennung: Scheibe | 5 | 2 |
| 1125 647 7002 | Benennung: Stopfen | 6 | 1 |
| 1128 647 4806 | Benennung: Regelbolzen | 7 | 1 |
| 9380 620 1090 | Benennung: Spannstift DIN1481-2x10 | 8 | 1 |
| 9646 945 0160 | Benennung: RDR DIN3771-B4x2 | 9 | 2 |
| 1125 640 3006 | Benennung: * Pumpengehäuse Bis. Masch. Nr.: 20239582 | 10 | 1 |
| 0000 997 0621 | Benennung: * Schraubenfeder (C) Bis. Masch. Nr.: 20239582 | 11 | 1 |
| 1121 647 7000 | Benennung: * Stopfen Bis. Masch. Nr.: 20239582 | 12 | 1 |
| 1125 647 7600 | Benennung: * Regelschraube Bis. Masch. Nr.: 20239582 | 13 | 1 |
| 1125 640 3200 | Benennung: * Ölpumpe Bis. Masch. Nr.: 15423625 | | 1 |
| 1125 647 0600 | Benennung: * Pumpenkolben Bis. Masch. Nr.: 15423625 | 14 | 1 |
| 9517 003 5010 | Benennung: * Nadelrolle DIN5402-3x7.8 Bis. Masch. Nr.: 15423625 | 15 | 1 |
| 1125 647 3300 | Benennung: * Klemmstück Bis. Masch. Nr.: 15423625 | 16 | 1 |
| 9022 313 0660 | Benennung: Schraube IS-M4x12-10.9 | 17 | 2 |
| 1125 647 7800 | Benennung: Scheibe | 18 | 1 |
| 1125 640 7110 | Benennung: Schnecke | 19 | 1 |
| 1125 647 2400 | Benennung: Feder | 20 | 1 |
| 0000 993 0510 | Benennung: Ring | 21 | 1 |
| 1122 647 9400 | Benennung: Schlauch | 22 | 1 |
| 1117 640 3800 | Benennung: Saugkopf | 23 | 1 |
| 1110 664 0501 | Benennung: Krallenanschlag | 24 | 1 |
| 1128 664 0500 | Benennung: Krallenanschlag | 25 | 1 |
| 9022 341 0960 | Benennung: Schraube IS-M5x12-10.9 | 26 | 2 |
| 9214 320 0700 | Benennung: Sicherungsmutter DIN980-V M5-10 | 27 | 1 |

Motorsägen / Benzin / 034
Stückliste (4/19): D - Ölpumpe



Motorsägen / Benzin / 034
Stückliste (5/19): E - Kettenbremse, Kupplung

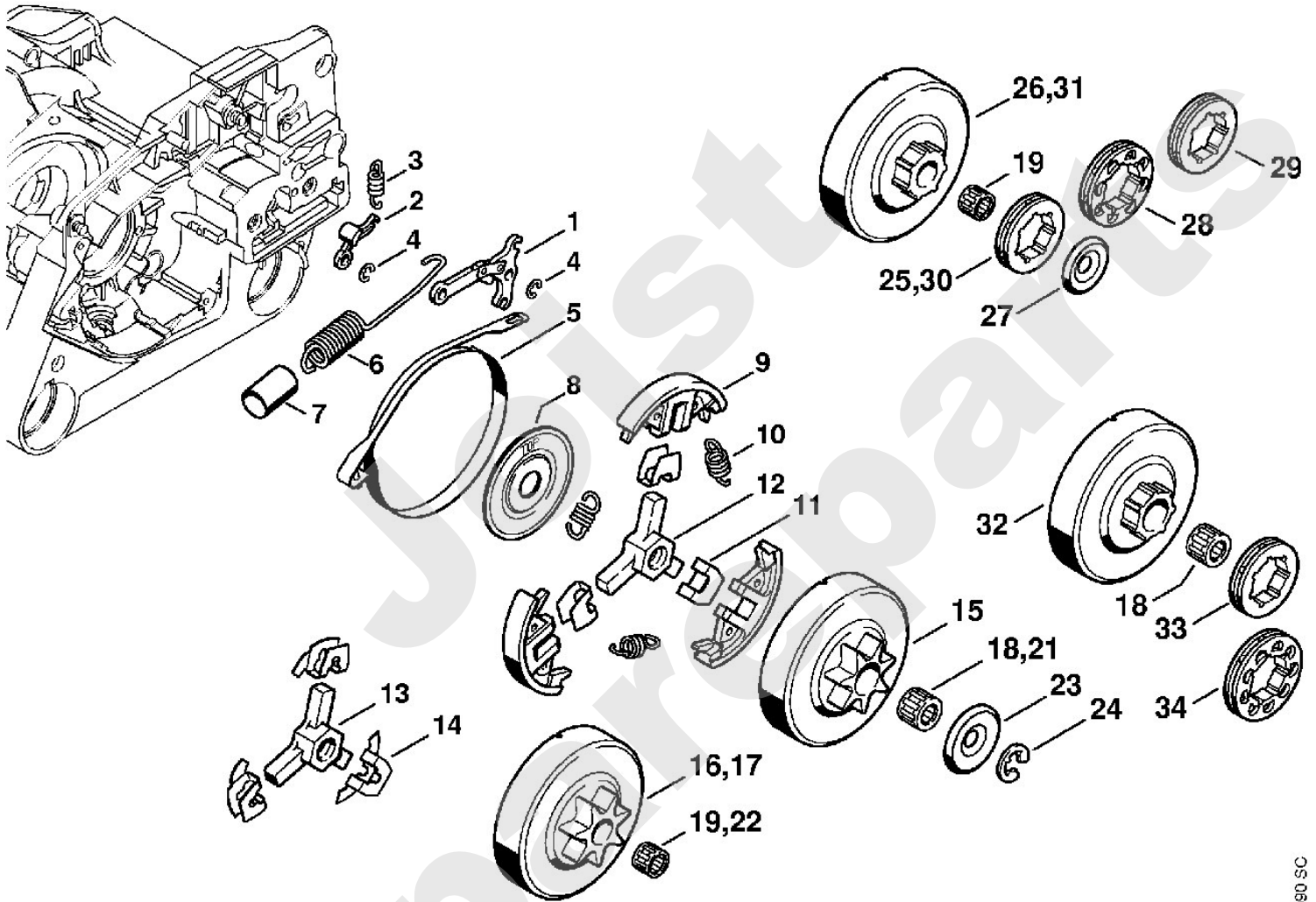
| Art.Nr. | Artikel | Bild-Nr. | Stk-Zahl |
|---------------|--|----------|----------|
| 1121 160 5000 | Benennung: Hebel | 1 | 1 |
| 1121 162 5010 | Benennung: Hebel | 2 | 1 |
| 0000 997 0628 | Benennung: Feder | 3 | 1 |
| 9460 624 0400 | Benennung: Sicherungsscheibe DIN6799-4 | 4 | 2 |
| 1125 160 5400 | Benennung: Bremsband | 5 | 1 |
| 1121 160 5500 | Benennung: Zugfeder | 6 | 1 |
| 1125 162 8002 | Benennung: Schlauch 20 mm | 7 | 1 |
| 1127 160 2051 | Benennung: Kupplung | | 1 |
| 1127 162 1000 | Benennung: Abdeckscheibe | 8 | 1 |
| 1125 162 0802 | Benennung: Fliehgewicht | 9 | 3 |
| 0000 997 0909 | Benennung: Zugfeder | 10 | 3 |
| 1127 162 3000 | Benennung: Halter | 11 | 3 |
| 1127 162 3200 | Benennung: Mitnehmer | 12 | 1 |
| 1125 162 3201 | Benennung: * Mitnehmer TI: (34.2000) | 13 | 1 |
| 1125 162 3000 | Benennung: * Halter TI: (34.2000) | 14 | 3 |
| 1125 640 2006 | Benennung: Kettenrad 3/8" 7Z Ausführungsart: 034 | 15 | 1 |
| 1125 640 2004 | Benennung: * Kettenrad 3/8" 7Z Ausführungsart: 034 Bis. Masch. Nr.: 149402334 TI: (55.2000) | 16 | 1 |
| 1125 640 2005 | Benennung: * Kettenrad 0.325" 7Z Bis. Masch. Nr.: 149402334 TI: (55.2000) | 17 | 1 |
| 9512 933 2380 | Benennung: Nadelkranz 10x16x12 | 18 | 1 |
| 9512 933 2260 | Benennung: * Nadelkranz 10x13x10 Bis. Masch. Nr.: 149402334 TI: (55.2000) | 19 | 1 |
| 9512 933 2381 | Benennung: Nadelkranz 10x16x12 (B) | 21 | 1 |
| 9512 003 2260 | Benennung: * Nadelkranz 10x13x10 (B) Bis. Masch. Nr.: 149402334 TI: (55.2000) | 22 | 1 |
| 0000 958 1022 | Benennung: Scheibe Ø 27 mm | 23 | 1 |
| 9460 624 0801 | Benennung: Sicherungsscheibe DIN6799-8x1,3 | 24 | 1 |
| 1125 007 1002 | Benennung: * Satz Ringkettenrad 3/8" 7Z (B) Bis. Masch. Nr.: 149402334 TI: (55.2000) | | 1 |
| 0000 642 1231 | Benennung: * Ringkettenrad 3/8" 7Z (B) Bis. Masch. Nr.: 149402334 TI: (55.2000) | 25 | 1 |
| | Benennung: * Kupplungstrommel (B,D) Bis. Masch. Nr.: 149402334 TI: (55.2000) | 26 | 1 |
| 0000 958 1022 | Benennung: Scheibe Ø 27 mm | 27 | 1 |
| 1125 007 1000 | Benennung: * Satz Ringkettenrad 0.325" 8Z (B) Bis. Masch. Nr.: 149402334 TI: (55.2000) | | 1 |
| 0000 642 1234 | Benennung: * Ringkettenrad 0.325" 8Z (B) Bis. Masch. Nr.: 149402334 TI: (55.2000) | 28 | 1 |
| 1125 007 1001 | Benennung: * Satz Ringkettenrad 0.325" 7Z (B) Bis. Masch. Nr.: 149402334 TI: (55.2000) | | 1 |
| 0000 642 1236 | Benennung: * Ringkettenrad 0.325" 7Z (B) Bis. Masch. Nr.: 149402334 TI: (55.2000) | 29 | 1 |
| 1125 007 1040 | Benennung: * Satz Ringkettenrad 3/8" 7Z (B) Bis. Masch. Nr.: 149402334 TI: (55.2000) | | 1 |
| 0000 642 1249 | Benennung: * Ringkettenrad 3/8" 7Z (B) Bis. Masch. Nr.: 149402334 TI: (55.2000) | 30 | 1 |

Motorsägen / Benzin / 034
Stückliste (5/19): E - Kettenbremse, Kupplung

| Art.Nr. | Artikel | Bild-Nr. | Stk-Zahl |
|----------------|--|-----------------|-----------------|
| | Benennung: * Kupplungstrommel (B,D) Bis. Masch. Nr.: 149402334 TI: (55.2000) | 31 | 1 |
| 1125 007 1041 | Benennung: Satz Ringkettenrad 3/8" 7Z (B) | | 1 |
| | Benennung: Kupplungstrommel (B,D) | 32 | 1 |
| 0000 642 1223 | Benennung: Ringkettenrad 3/8" 7Z (B) | 33 | 1 |
| 1125 007 1003 | Benennung: Satz Ringkettenrad 0.325" 9Z (B) | | 1 |
| 0000 642 1239 | Benennung: Ringkettenrad 0.325" 9Z (B) | 34 | 1 |

Joist
Spareparts

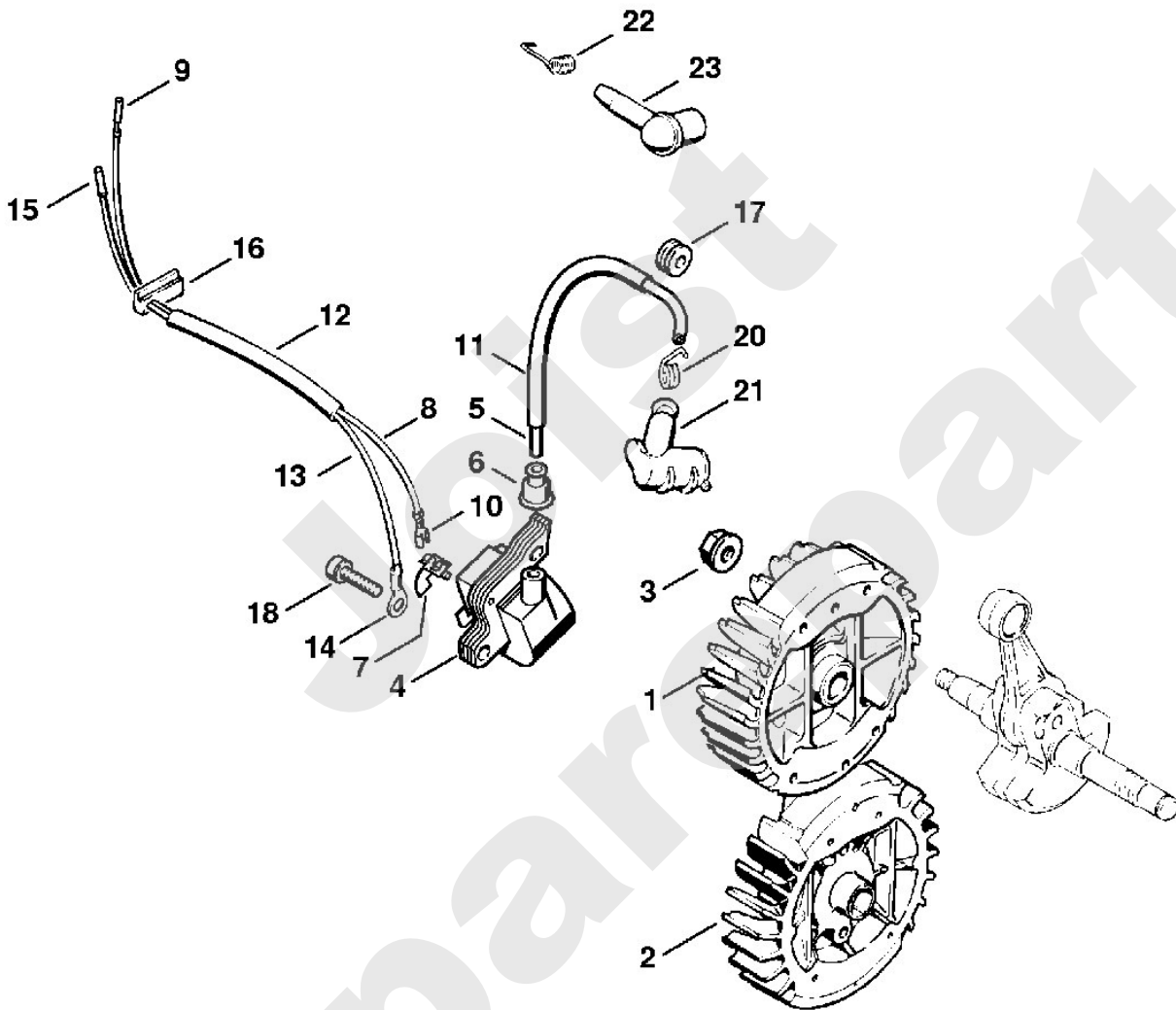
Motorsägen / Benzin / 034
Stückliste (5/19): E - Kettenbremse, Kupplung



Motorsägen / Benzin / 034
Stückliste (6/19): F - Zündanlage

| Art.Nr. | Artikel | Bild-Nr. | Stk-Zahl |
|---------------|---|----------|----------|
| 1125 400 1202 | Benennung: Schwungrad CDN Ausführungsart: 034 TI: (25.2005) | 1 | 1 |
| 1125 400 1200 | Benennung: Schwungrad Ausführungsart: 034 S TI: (25.2005) | 2 | 1 |
| 0000 955 0802 | Benennung: Bundmutter M8x1 | 3 | 1 |
| 0000 400 1300 | Benennung: Zündmodul | 4 | 1 |
| | Benennung: Zündleitung 195 mm | 5 | 1 |
| 0000 405 0600 | Benennung: Zündleitung 1 m (B) | | 1 |
| 0000 930 2251 | Benennung: Zündleitung 10 m (B) | | 1 |
| 0000 989 1010 | Benennung: Schutztülle | 6 | 1 |
| 0000 448 1250 | Benennung: Kabelhalter | 7 | 1 |
| 1125 440 1100 | Benennung: Kurzschließeleitung 270 mm | 8 | 1 |
| 1119 442 7000 | Benennung: Kontakthülse (C) | 9 | 1 |
| 0751 030 8957 | Benennung: Steckhülse 4,8-1/0,8 (C) | 10 | 1 |
| 1117 442 0905 | Benennung: Isolierschlauch 110 mm | 11 | 1 |
| 1125 442 0400 | Benennung: Isolierschlauch 120 mm | 12 | 1 |
| 1125 440 2200 | Benennung: Masseleitung | 13 | 1 |
| 0751 030 8969 | Benennung: Kabelschuh A5-1,5 (C) | 14 | 1 |
| 1110 442 7000 | Benennung: Kontakthülse (C) | 15 | 1 |
| 1125 123 7500 | Benennung: Tülle | 16 | 1 |
| 1125 084 8900 | Benennung: Tülle | 17 | 1 |
| 9022 341 1019 | Benennung: Schraube IS-M5x20-10.9 | 18 | 2 |
| 0000 998 0604 | Benennung: Schenkelfeder | 20 | 1 |
| 1128 405 1000 | Benennung: Zündleitungsstecker | 21 | 1 |
| 0000 998 0603 | Benennung: * Schenkelfeder TI: (30.1995) | 22 | 1 |
| 1106 405 1000 | Benennung: * Zündleitungsstecker TI: (30.1995) | 23 | 1 |

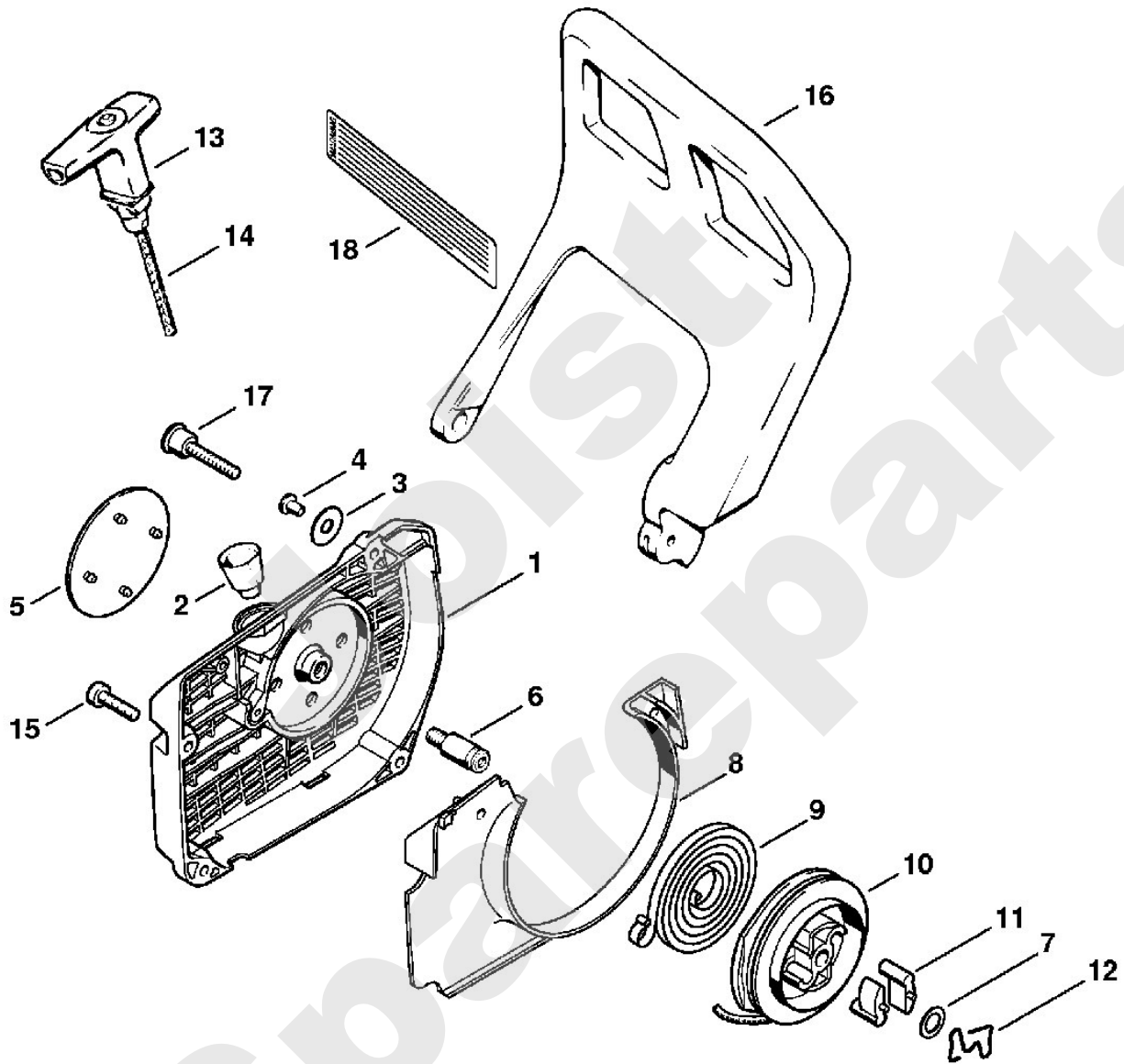
Motorsägen / Benzin / 034
Stückliste (6/19): F - Zündanlage



Motorsägen / Benzin / 034
Stückliste (7/19): G - Anwerfvorrichtung

| Art.Nr. | Artikel | Bild-Nr. | Stk-Zahl |
|----------------|--|-----------------|-----------------|
| 1125 080 2105 | Benennung: Lüftergehäuse mit Anwerfvorrichtung | | 1 |
| 1125 080 1830 | Benennung: Lüftergehäuse | 1 | 1 |
| 1110 084 9102 | Benennung: Buchse | 2 | 1 |
| 0000 958 0601 | Benennung: Scheibe | 3 | 1 |
| 9416 868 6530 | Benennung: Niet DIN7340-AK6,5x0,5x6,8 | 4 | 1 |
| 0000 967 1500 | Benennung: Firmenzeichen STIHL | 5 | 1 |
| 1128 080 6500 | Benennung: Achse | 6 | 1 |
| 0000 958 0923 | Benennung: Scheibe | 7 | 1 |
| 1125 084 7801 | Benennung: Segment | 8 | 1 |
| 1129 190 0601 | Benennung: Rückholfeder | 9 | 1 |
| 1128 195 0400 | Benennung: Seilrolle | 10 | 1 |
| 1125 195 7200 | Benennung: Klinke | 11 | 2 |
| 1128 195 3500 | Benennung: Feder | 12 | 1 |
| 1128 190 3400 | Benennung: Griff ElastoStart Ø 3,5 mm | 13 | 1 |
| 1128 190 2900 | Benennung: Anwerfseil Ø 3,5 mm | 14 | 1 |
| 0000 930 2267 | Benennung: Anwerfseil Ø 3,5 mm / 28 Stück | | 1 |
| 9022 371 1020 | Benennung: Schraube IS-M5x20-12.9 | 15 | 3 |
| 1125 792 9100 | Benennung: Handschutz | 16 | 1 |
| 0000 790 6103 | Benennung: Kombischraube M5 | 17 | 1 |
| 0000 967 3630 | Benennung: Hinweisschild USA | 18 | 1 |

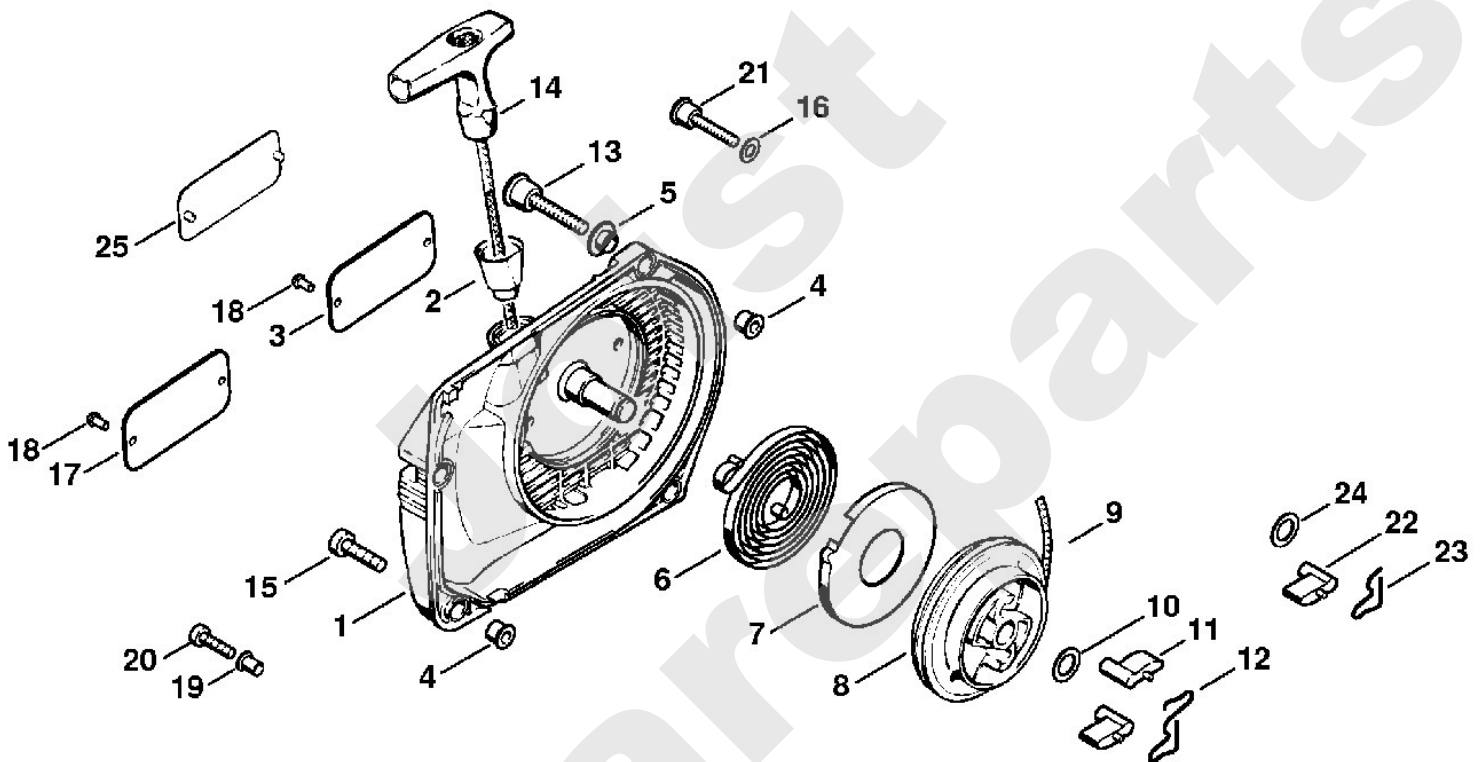
Motorsägen / Benzin / 034
Stückliste (7/19): G - Anwerfvorrichtung



Motorsägen / Benzin / 034

Stückliste (8/19): H - Anwerfvorrichtung (f. ältere Bauart)

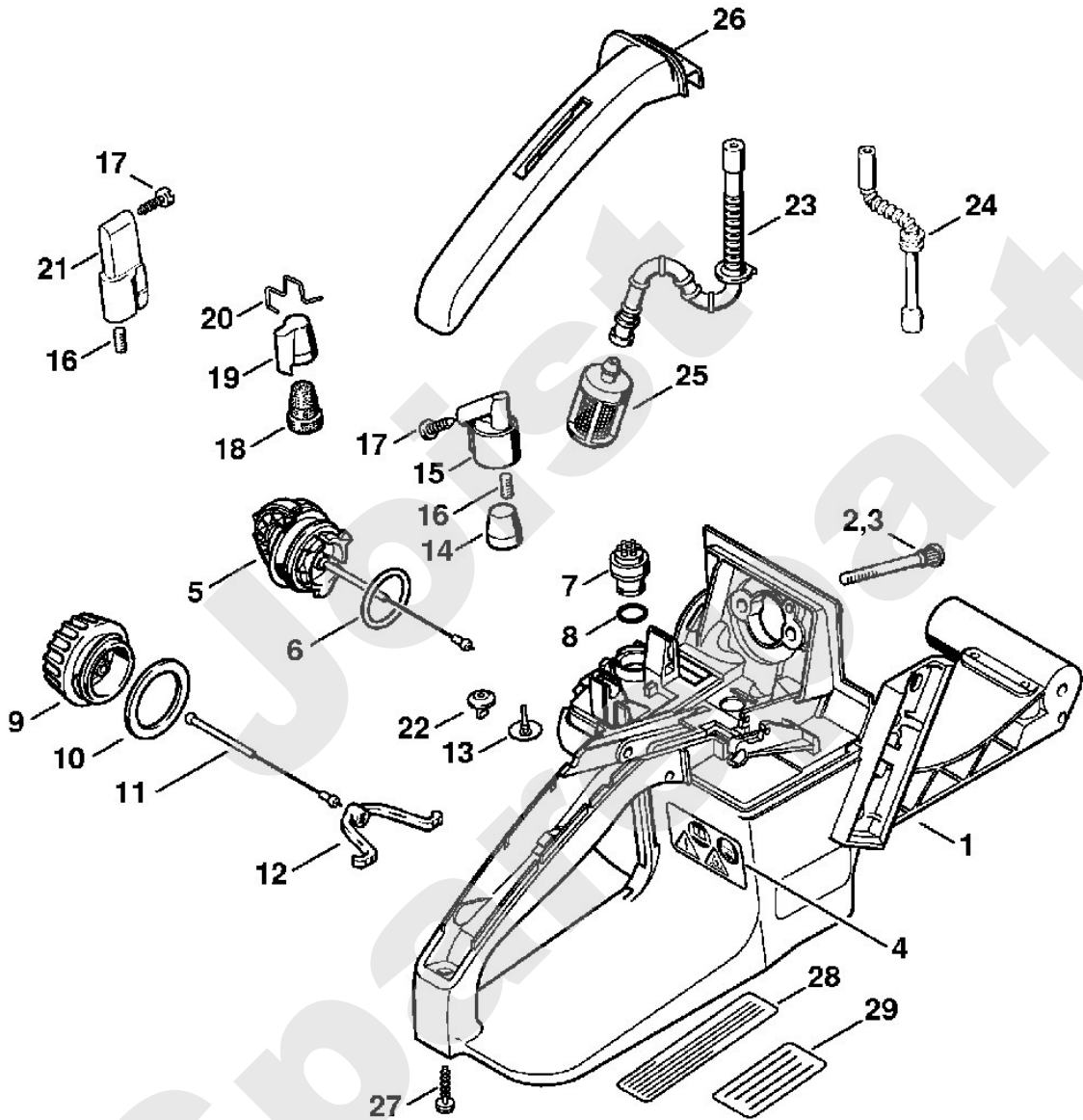
| Art.Nr. | Artikel | Bild-Nr. | Stk-Zahl |
|----------------|--|-----------------|-----------------|
| 1125 080 1813 | Benennung: * Lüftergehäuse nur in Brasilien erhältlich (C) | 1 | 1 |
| 1110 084 9102 | Benennung: * Buchse | 2 | 1 |
| 0000 967 2018 | Benennung: * Firmenzeichen STIHL nur in Brasilien erhältlich | 3 | 1 |
| 0000 963 0809 | Benennung: * Buchse Bis. Masch. Nr.: 146287965 TI: (08.2000) | 4 | 4 |
| 1125 084 6400 | Benennung: * Hülse Bis. Masch. Nr.: 146287965 TI: (08.2000) | 5 | 1 |
| 1118 190 0600 | Benennung: * Rückholfeder Bis. Masch. Nr.: 146287965 TI: (08.2000) | 6 | 1 |
| 1118 195 0300 | Benennung: * Federgehäuse Bis. Masch. Nr.: 146287965 TI: (08.2000) | 7 | 1 |
| 1125 195 0401 | Benennung: * Seilrolle Bis. Masch. Nr.: 146287965 TI: (08.2000) | 8 | 1 |
| 1113 195 8200 | Benennung: * Anwerfseil Ø 3,5x960 mm Bis. Masch. Nr.: 146287965 TI: (08.2000) | 9 | 1 |
| 0000 930 2203 | Benennung: * Anwerfseil Ø 3,5 mm x 30,5 m (B) Bis. Masch. Nr.: 146287965 TI: (08.2000) | | 1 |
| 0000 958 0923 | Benennung: * Scheibe Bis. Masch. Nr.: 146287965 TI: (08.2000) | 10 | 1 |
| 1125 195 7200 | Benennung: * Klinke Bis. Masch. Nr.: 146287965 TI: (08.2000) | 11 | 2 |
| 1128 195 3500 | Benennung: * Feder Bis. Masch. Nr.: 146287965 TI: (08.2000) | 12 | 1 |
| 0000 790 6103 | Benennung: * Kombischraube M5 Bis. Masch. Nr.: 146287965 TI: (08.2000) | 13 | 1 |
| 1121 195 3400 | Benennung: * Griff Bis. Masch. Nr.: 146287965 TI: (08.2000) | 14 | 1 |
| 9022 371 1020 | Benennung: * Schraube IS-M5x20-12.9 Bis. Masch. Nr.: 146287965 TI: (08.2000) | 15 | 3 |
| 0000 958 0514 | Benennung: * Scheibe Bis. Masch. Nr.: 25648043 | 16 | 1 |
| 0000 967 2020 | Benennung: * Firmenzeichen STIHL Bis. Masch. Nr.: 25648043 | 17 | 1 |
| 0000 974 1000 | Benennung: * Halbrundniet 3x6 Bis. Masch. Nr.: 25648043 | 18 | 2 |
| 9416 868 5630 | Benennung: * Niet DIN7340-B5,5x0,5x6,8 Bis. Masch. Nr.: 25648043 | 19 | 4 |
| 9022 313 0680 | Benennung: * Schraube IS-M4x16-12.9 Bis. Masch. Nr.: 25648043 | 20 | 3 |
| 0000 790 6100 | Benennung: * Kombischraube M4 Bis. Masch. Nr.: 25648043 | 21 | 1 |
| 1125 195 7200 | Benennung: * Klinke Bis. Masch. Nr.: 22990085 | 22 | 1 |
| 1118 195 3500 | Benennung: * Feder Bis. Masch. Nr.: 22990085 | 23 | 1 |
| 0000 958 0806 | Benennung: * Scheibe Bis. Masch. Nr.: 23052294 | 24 | 1 |
| 0000 967 2035 | Benennung: * Firmenzeichen STIHL TI: (31.2001) | 25 | 1 |
| 1125 007 1025 | Benennung: * Satz Seilrolle/Klinke (B) Bis. Masch. Nr.: 16523020 | | 1 |



Motorsägen / Benzin / 034
Stückliste (9/19): J - Tankgehäuse

| Art.Nr. | Artikel | Bild-Nr. | Stk-Zahl |
|----------------|---|-----------------|-----------------|
| 1125 350 0818 | Benennung: Tankgehäuse | 1 | 1 |
| 4116 122 6600 | Benennung: Bundschraube | 2 | 2 |
| 1125 122 6600 | Benennung: * Bundschraube Bis. Masch. Nr.: 32622639 TI: (30.1995) | 3 | 2 |
| 0000 967 3662 | Benennung: Warnhinweis Piktogramm MS | 4 | 1 |
| 0000 350 0533 | Benennung: Tankverschluss | 5 | 1 |
| 9645 948 7734 | Benennung: RDR N 25x3,5 | 6 | 1 |
| 0000 350 5800 | Benennung: Tanklüftung | 7 | 1 |
| | Benennung: Runddichtring (D) | 8 | 1 |
| 0000 350 0520 | Benennung: * Tankverschluss TI: (31.2001) | 9 | 1 |
| 0000 359 1220 | Benennung: * Dichtring TI: (31.2001) | 10 | 1 |
| 0000 350 0900 | Benennung: * Seil TI: (31.2001) | 11 | 1 |
| 0000 353 0600 | Benennung: * Haken TI: (31.2001) | 12 | 1 |
| 1110 353 1600 | Benennung: * Ventil TI: (31.2001) | 13 | 1 |
| 1122 358 1800 | Benennung: * Filter TI: (31.2001) | 14 | 1 |
| 1121 350 5802 | Benennung: * Tanklüftung TI: (31.2001) | 15 | 1 |
| 1120 358 8105 | Benennung: * Lüftungseinsatz TI: (31.2001) | 16 | 1 |
| 9099 021 2770 | Benennung: * Blechschraube DIN7971-3,9x13 TI: (31.2001) | 17 | 1 |
| 1121 358 1800 | Benennung: * Filter Bis. Masch. Nr.: 147472308 TI: (34.2000) | 18 | 1 |
| 1121 358 2500 | Benennung: * Kappe Bis. Masch. Nr.: 147472308 TI: (34.2000) | 19 | 1 |
| 1125 358 1000 | Benennung: * Klammer Bis. Masch. Nr.: 147472308 TI: (34.2000) | 20 | 1 |
| 1121 350 5800 | Benennung: * Tanklüftung Bis. Masch. Nr.: 32185625 TI: (28.1995) | 21 | 1 |
| 4114 353 1600 | Benennung: * Ventil TI: (11.1998) | 22 | 1 |
| 1127 358 7703 | Benennung: Schlauch | 23 | 1 |
| 1119 358 7701 | Benennung: * Schlauch TI: (11.1998) | 24 | 1 |
| 0000 350 3504 | Benennung: Saugkopf | 25 | 1 |
| 1121 791 0600 | Benennung: Griffschale | 26 | 1 |
| 9074 478 3076 | Benennung: Schraube IS-P4x19 | 27 | 1 |
| 0000 967 3500 | Benennung: Hinweisschild USA | 28 | 1 |
| | Benennung: Hinweisschild BR (C) | 29 | 1 |

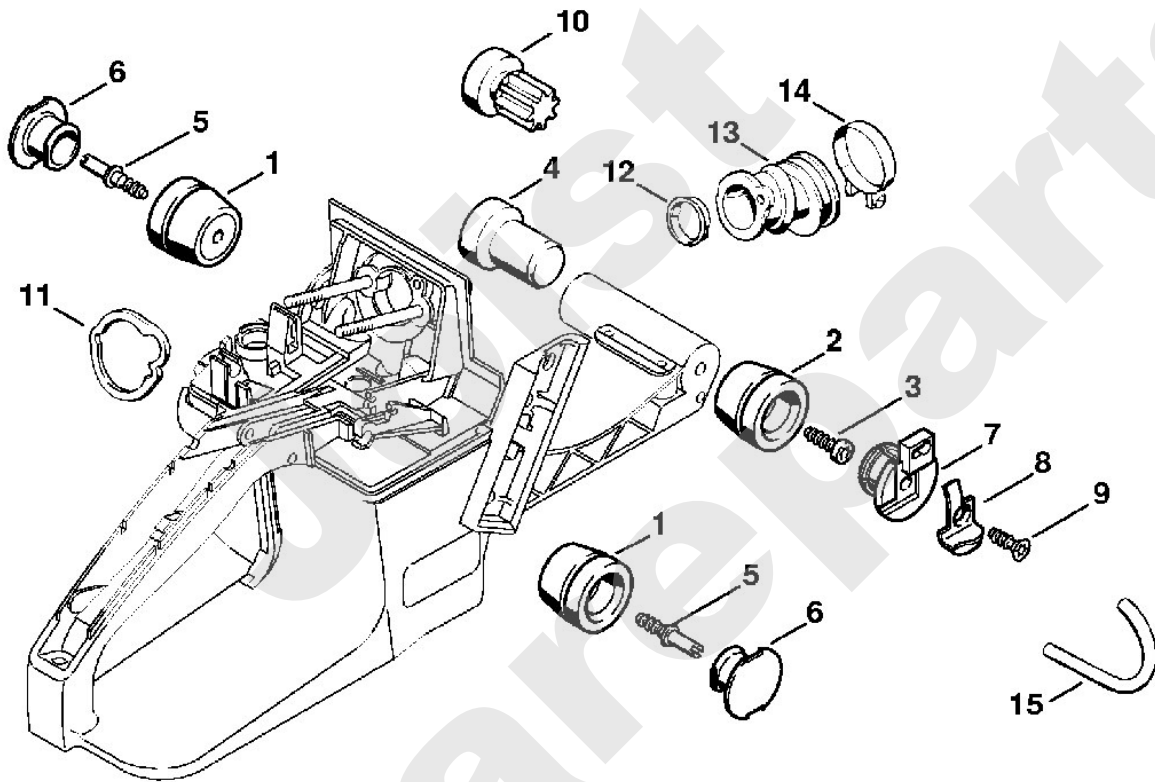
Motorsägen / Benzin / 034
Stückliste (9/19): J - Tankgehäuse



Motorsägen / Benzin / 034
Stückliste (10/19): K - AV-System

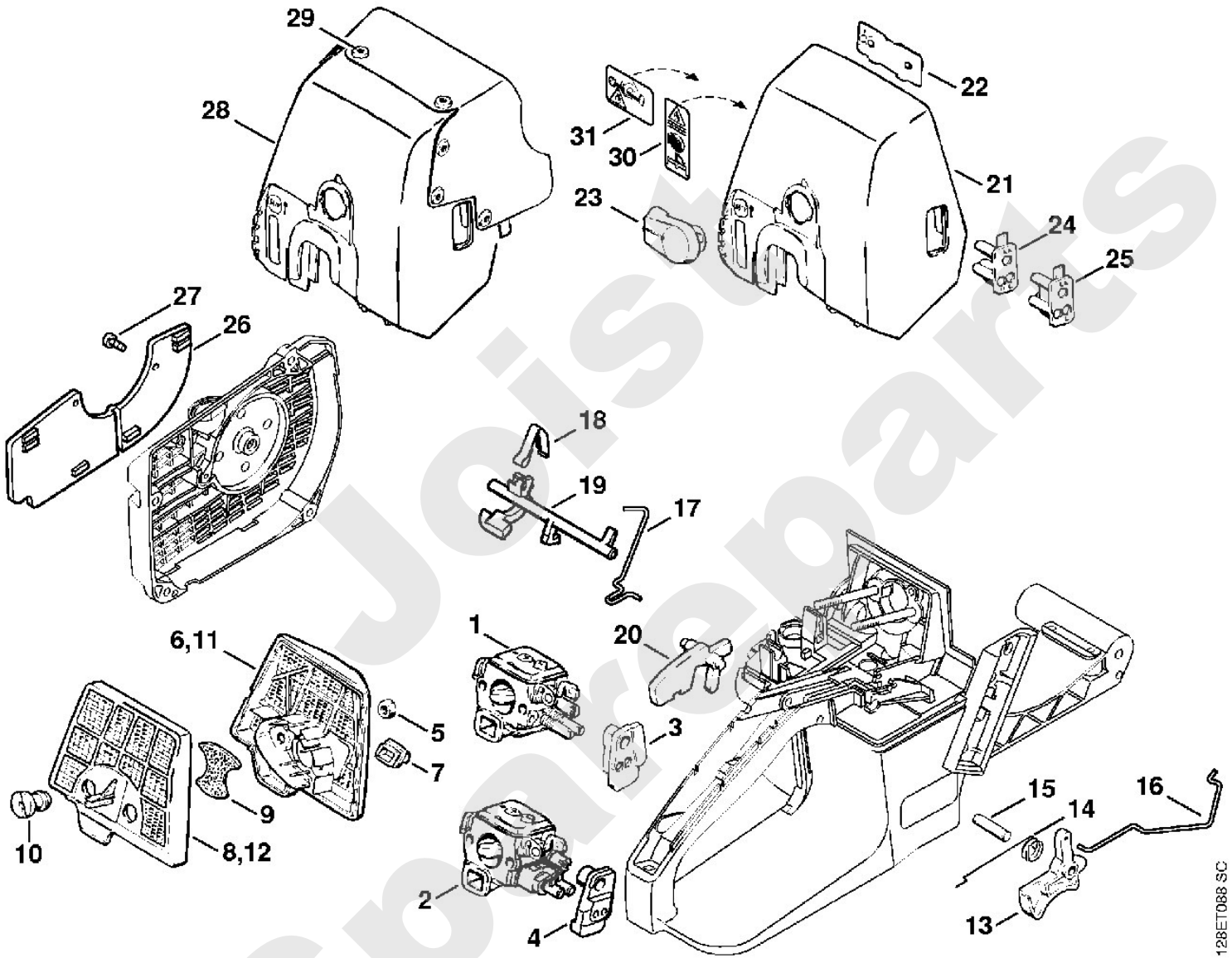
| Art.Nr. | Artikel | Bild-Nr. | Stk-Zahl |
|---------------|--|----------|----------|
| | Benennung: AV-System normal: | | 1 |
| 1125 790 9904 | Benennung: Ringpuffer 1125/04 | 1 | 2 |
| | Benennung: AV-System hart: | | 1 |
| 1125 790 9910 | Benennung: Ringpuffer 1125/10 | 1 | 2 |
| 1125 790 9904 | Benennung: Ringpuffer 1125/04 | 2 | 1 |
| | Benennung: AV-System weich: | | 1 |
| 1125 790 9906 | Benennung: Ringpuffer 1125/06 | 1 | 2 |
| 1125 790 9906 | Benennung: Ringpuffer 1125/06 | 2 | 1 |
| 1125 790 9906 | Benennung: Ringpuffer 1125/06 | 2 | 1 |
| 9074 478 4435 | Benennung: Schraube IS-P6x19 | 3 | 1 |
| 1125 791 2805 | Benennung: Anschlagpuffer | 4 | 1 |
| 1125 791 6200 | Benennung: Schraube | 5 | 2 |
| 1125 791 7306 | Benennung: Stopfen | 6 | 2 |
| 1125 791 7300 | Benennung: Stopfen | 7 | 1 |
| 1125 650 7700 | Benennung: Kettenfänger | 8 | 1 |
| 9104 003 3065 | Benennung: Schraube P6,3x18 | 9 | 1 |
| 1125 790 9902 | Benennung: * Ringpuffer Bis. Masch. Nr.: 14000463 | 10 | 1 |
| 1119 121 8600 | Benennung: Scheibe | 11 | 1 |
| 1119 141 1800 | Benennung: Hülse | 12 | 1 |
| 1125 141 2200 | Benennung: Krümmer | 13 | 1 |
| 9771 021 2580 | Benennung: Spannschelle 34x7 | 14 | 1 |
| | Benennung: Schlauch 3,1x6,7x102 mm (D) | 15 | 1 |
| 0000 930 2804 | Benennung: Schlauch 3,1x6,7 mm x 1 m (A,B) | | 1 |

Motorsägen / Benzin / 034
Stückliste (10/19): K - AV-System



Motorsägen / Benzin / 034
Stückliste (11/19): L - Luftfilter, Gasbetätigung

| Art.Nr. | Artikel | Bild-Nr. | Stk-Zahl |
|----------------|---|-----------------|-----------------|
| 1125 120 0613 | Benennung: Vergaser C3A-S31E Ausführungsart: 034 | 1 | 1 |
| 1125 120 0617 | Benennung: * Vergaser C3A-S38B Ausführungsart: 034 S | 1 | 1 |
| 1125 120 0606 | Benennung: * Vergaser C3A-S19 (C) Ausführungsart: 034 S TI: (33.1997) | 1 | 1 |
| 1125 120 0615 | Benennung: Vergaser C3A-S39B CDN | 2 | 1 |
| 1125 123 7506 | Benennung: Tülle | 3 | 1 |
| 1125 123 7501 | Benennung: Tülle CDN | 4 | 1 |
| 9210 260 0700 | Benennung: Mutter DIN934-M5-8 | 5 | 2 |
| 1125 120 1612 | Benennung: Luftfilter | | 1 |
| 1125 120 1602 | Benennung: Luftfilterhälfte | 6 | 1 |
| 1125 121 9100 | Benennung: Muffe | 7 | 1 |
| 1125 120 1607 | Benennung: Luftfilterhälfte | 8 | 1 |
| 1125 122 4900 | Benennung: Filtereinsatz | 9 | 1 |
| 1125 141 8300 | Benennung: Schlitzmutter | 10 | 1 |
| 1125 120 1626 | Benennung: Luftfilter, Vlies | | 1 |
| 1125 120 1617 | Benennung: Luftfilterhälfte, Vlies | 11 | 1 |
| 1125 120 1622 | Benennung: Luftfilterhälfte, Vlies | 12 | 1 |
| 1118 182 1006 | Benennung: Gashebel | 13 | 1 |
| 1117 182 4500 | Benennung: Schenkelfeder | 14 | 1 |
| 9371 470 2640 | Benennung: Stift DIN7-5m6x24 | 15 | 1 |
| 1125 182 1502 | Benennung: Gasgestänge | 16 | 1 |
| 1125 185 2002 | Benennung: Startergestänge | 17 | 1 |
| 1125 442 1601 | Benennung: Kontaktfeder | 18 | 1 |
| 1125 182 0901 | Benennung: Schaltwelle | 19 | 1 |
| 1117 182 0805 | Benennung: Sperrhebel | 20 | 1 |
| 1125 140 1903 | Benennung: Vergaserkastendeckel | 21 | 1 |
| 1121 141 2900 | Benennung: Deckel | 22 | 1 |
| 1130 141 2300 | Benennung: Verschluss | 23 | 1 |
| 1125 121 7700 | Benennung: Führungsstück | 24 | 1 |
| 1125 121 7701 | Benennung: Führungsstück CDN | 25 | 1 |
| 1125 084 8203 | Benennung: Abdeckplatte (B) | 26 | 1 |
| 9041 216 0650 | Benennung: Zylinderschraube DIN84-M4x10-8.8 (B) | 27 | 1 |
| 1125 140 1907 | Benennung: Vergaserkastendeckel (B) | 28 | 1 |
| 9438 929 4040 | Benennung: Blindniet 5x8 (B) | 29 | 7 |
| 0000 967 3605 | Benennung: Warnhinweis Piktogramm Tankdeckel USA, CDN | 30 | 1 |
| 0000 967 3692 | Benennung: * Warnhinweis Piktogramm Tankdeckel USA, CDN | 31 | 1 |

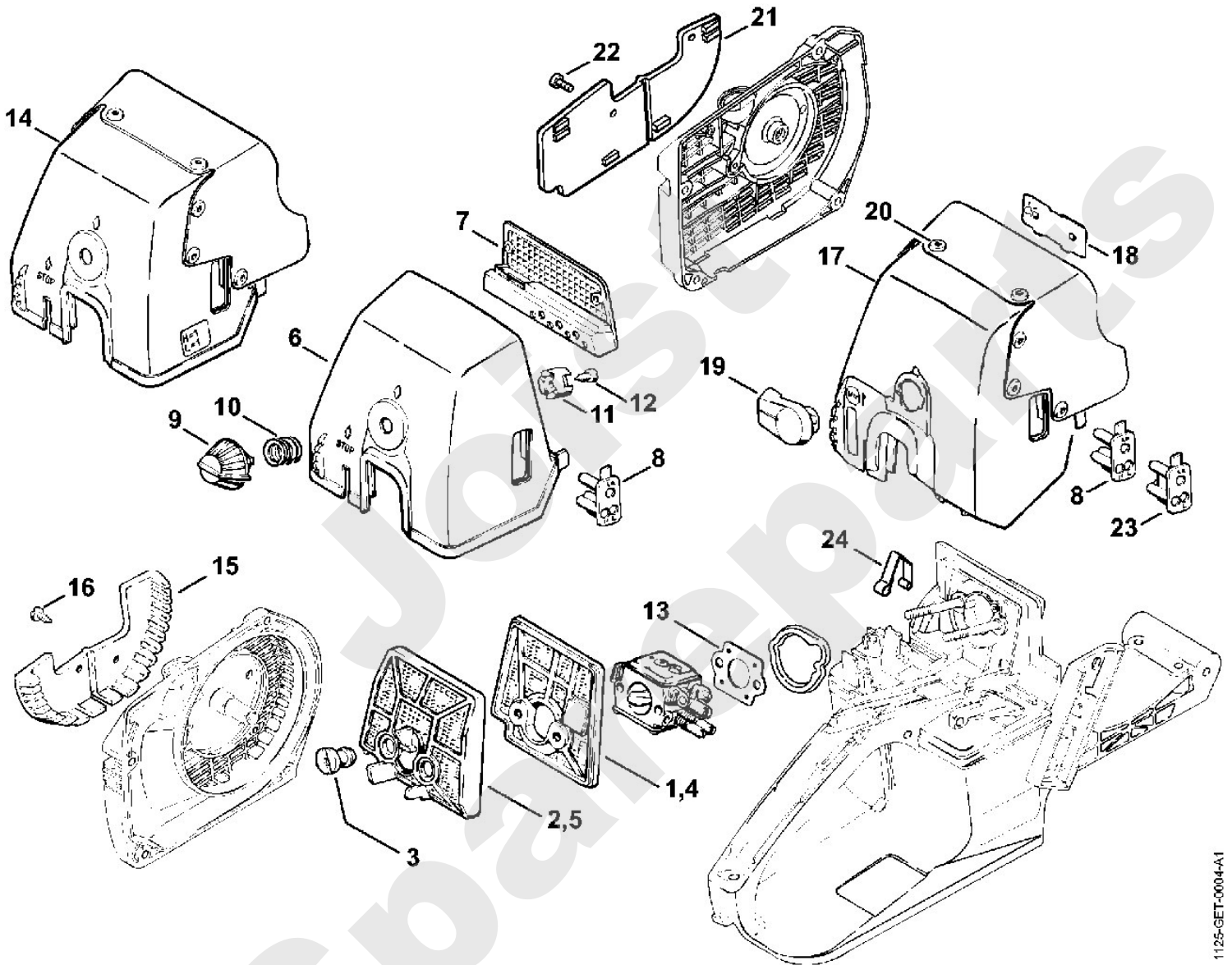


128ET088 SC

Motorsägen / Benzin / 034
Stückliste (12/19): M - Luftfilter (f. ältere Bauart)

| Art.Nr. | Artikel | Bild-Nr. | Stk-Zahl |
|----------------|---|-----------------|-----------------|
| 1125 120 1610 | Benennung: * Luftfilter | | 1 |
| 1125 120 1600 | Benennung: * Luftfilterhälfte Bis. Masch. Nr.: 145945204 TI: (08.2000) | 1 | 1 |
| 1125 120 1605 | Benennung: * Luftfilterhälfte Bis. Masch. Nr.: 145945204 TI: (08.2000) | 2 | 1 |
| 1125 141 8300 | Benennung: * Schlitzmutter Bis. Masch. Nr.: 145945204 TI: (08.2000) | 3 | 2 |
| 1125 120 1615 | Benennung: * Luftfilterhälfte, Vlies Bis. Masch. Nr.: 145945204 TI: (08.2000) | 4 | 1 |
| 1125 120 1620 | Benennung: * Luftfilterhälfte, Vlies Bis. Masch. Nr.: 145945204 TI: (08.2000) | 5 | 1 |
| 1125 140 1900 | Benennung: * Vergaserkastendeckel Bis. Masch. Nr.: 145945204 TI: (08.2000) | 6 | 1 |
| 1125 120 1501 | Benennung: * Vorfilter Bis. Masch. Nr.: 145945204 TI: (08.2000) | 7 | 1 |
| 1125 121 7700 | Benennung: * Führungsstück Bis. Masch. Nr.: 145945204 TI: (08.2000) | 8 | 1 |
| 1121 141 2300 | Benennung: * Verschluss Bis. Masch. Nr.: 145945204 TI: (08.2000) | 9 | 1 |
| 0000 997 1335 | Benennung: * Druckfeder Bis. Masch. Nr.: 145945204 TI: (08.2000) | 10 | 1 |
| 1125 141 2101 | Benennung: * Raste Bis. Masch. Nr.: 145945204 TI: (08.2000) | 11 | 1 |
| 9074 478 3025 | Benennung: * Schraube IS-P4x16 Bis. Masch. Nr.: 145945204 TI: (08.2000) | 12 | 1 |
| 1125 129 0500 | Benennung: * Dichtung Bis. Masch. Nr.: 18892139 | 13 | 1 |
| 1125 007 1004 | Benennung: * Anbausatz Ansaugluftvorwärmung (B) TI: (03.2001) | | 1 |
| 1125 140 1905 | Benennung: * Vergaserkastendeckel (B) TI: (03.2001) | 14 | 1 |
| 1125 084 8200 | Benennung: * Abdeckplatte (B) TI: (03.2001) | 15 | 1 |
| 9099 021 2360 | Benennung: * Blechschraube DIN7971-3,5x9,5 (B) TI: (03.2001) | 16 | 2 |
| 1125 007 1042 | Benennung: * Anbausatz Ansaugluftvorwärmung TI: (31.2001) | | 1 |
| 1125 140 1907 | Benennung: * Vergaserkastendeckel TI: (31.2001) | 17 | 1 |
| 1121 141 2900 | Benennung: * Deckel TI: (31.2001) | 18 | 1 |
| 1130 141 2300 | Benennung: * Verschluss TI: (31.2001) | 19 | 1 |
| 9438 929 4040 | Benennung: * Blindniet 5x8 TI: (31.2001) | 20 | 7 |
| 1125 084 8200 | Benennung: * Abdeckplatte TI: (31.2001) | 21 | 1 |
| 9041 216 0650 | Benennung: * Zylinderschraube DIN84-M4x10-8.8 TI: (31.2001) | 22 | 1 |
| 1125 121 7701 | Benennung: * Führungsstück TI: (31.2001) | 23 | 1 |
| 1125 442 1601 | Benennung: * Kontaktfeder TI: (31.2001) | 24 | 1 |

Motorsägen / Benzin / 034
Stückliste (12/19): M - Luftfilter (f. ältere Bauart)



1125-GET-0004-A1

Motorsägen / Benzin / 034
Stückliste (13/19): N - Vergaser C3A-S31

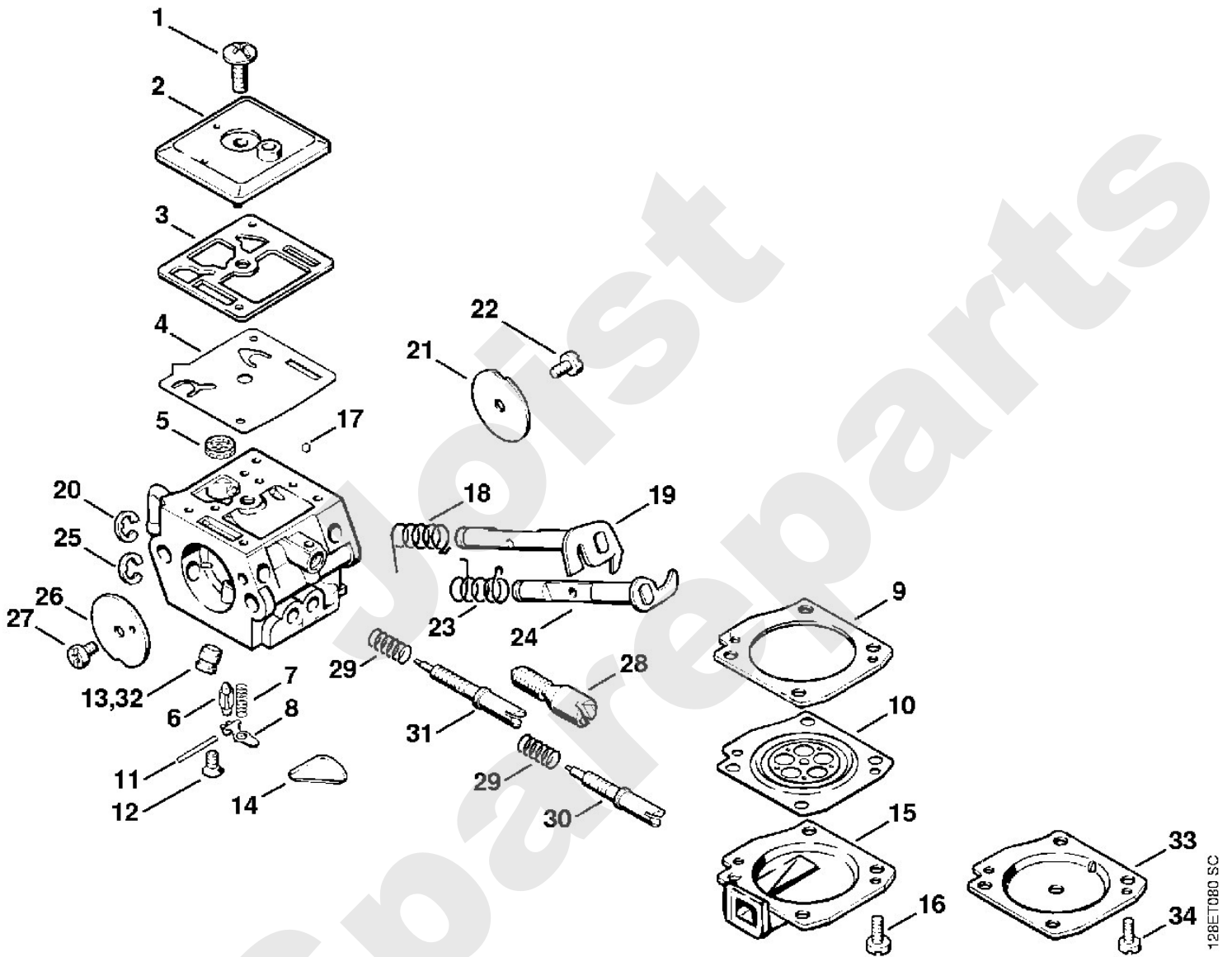
| Art.Nr. | Artikel | Bild-Nr. | Stk-Zahl |
|----------------|--|-----------------|-----------------|
| 1125 120 0613 | Benennung: Vergaser C3A-S31E Ausführungsart: 034 | | 1 |
| 1120 122 7800 | Benennung: Linsensenkschraube Ausführungsart: 034 | 1 | 1 |
| 1125 121 0802 | Benennung: Abschlussdeckel Ausführungsart: 034 | 2 | 1 |
| 1125 129 0900 | Benennung: Dichtung Ausführungsart: 034 | 3 | 1 |
| 1128 121 4802 | Benennung: Pumpenmembrane Ausführungsart: 034 | 4 | 1 |
| 1123 121 7800 | Benennung: Sieb Ausführungsart: 034 | 5 | 1 |
| 4116 121 5100 | Benennung: Einlassnadel Ausführungsart: 034 | 6 | 1 |
| 1120 122 3004 | Benennung: Feder Ausführungsart: 034 | 7 | 1 |
| 1125 121 5000 | Benennung: Einlassregelhebel Ausführungsart: 034 | 8 | 1 |
| 1125 129 0901 | Benennung: Dichtung Ausführungsart: 034 | 9 | 1 |
| 1125 121 4700 | Benennung: Regelmembrane Ausführungsart: 034 | 10 | 1 |
| 1120 121 9200 | Benennung: Achse Ausführungsart: 034 | 11 | 1 |
| 1120 122 6600 | Benennung: Bundschraube Ausführungsart: 034 | 12 | 1 |
| 1125 121 5408 | Benennung: Ventildüse 0.58 Ausführungsart: 034 | 13 | 1 |
| 1123 121 0700 | Benennung: Verschlussplatte Ausführungsart: 034 | 14 | 1 |
| 1125 121 0804 | Benennung: Abschlussdeckel Ausführungsart: 034 | 15 | 1 |
| 1120 122 6601 | Benennung: Bundschraube Ausführungsart: 034 | 16 | 4 |
| 1125 122 4200 | Benennung: Klemmstück Ausführungsart: 034 | 17 | 1 |
| 1125 122 3202 | Benennung: Schenkelfeder Ausführungsart: 034 | 18 | 1 |
| 1125 120 7101 | Benennung: Drosselwelle mit Hebel Ausführungsart: 034 | 19 | 1 |
| 1125 122 9001 | Benennung: Sicherungsscheibe Ausführungsart: 034 | 20 | 1 |
| 1125 121 3301 | Benennung: Drosselklappe Ausführungsart: 034 | 21 | 1 |
| 1125 122 7402 | Benennung: Halbrundschrabe Ausführungsart: 034 | 22 | 1 |
| 1125 122 3203 | Benennung: Schenkelfeder Ausführungsart: 034 | 23 | 1 |
| 1125 120 7201 | Benennung: Startwelle mit Hebel Ausführungsart: 034 | 24 | 1 |
| 1125 122 9003 | Benennung: Sicherungsscheibe Ausführungsart: 034 | 25 | 1 |
| 1125 121 2901 | Benennung: Startklappe Ausführungsart: 034 | 26 | 1 |
| 1125 122 7403 | Benennung: Halbrundschrabe Ausführungsart: 034 | 27 | 1 |
| 1125 122 6200 | Benennung: Leerlaufanschlagschraube Ausführungsart: 034 | 28 | 1 |
| 1120 122 3005 | Benennung: Feder Ausführungsart: 034 | 29 | 2 |
| 1125 122 6702 | Benennung: Hauptstellschraube Ausführungsart: 034 | 30 | 1 |
| 1125 122 6802 | Benennung: Leerlaufstellschraube Ausführungsart: 034 | 31 | 1 |

Motorsägen / Benzin / 034
Stückliste (13/19): N - Vergaser C3A-S31

| Art.Nr. | Artikel | Bild-Nr. | Stk-Zahl |
|----------------|---|-----------------|-----------------|
| 1125 121 5409 | Benennung: Ventildüse 0.56 Höhendüse (B) Ausführungsart: 034 | 32 | 1 |
| 1125 121 0803 | Benennung: * Abschlusdeckel Ausführungsart: 034 Ab. Masch. Nr.: 32622639 TI: (30.1995) | 33 | 1 |
| 4132 122 6600 | Benennung: * Bundschraube Ausführungsart: 034 Ab. Masch. Nr.: 32622639 TI: (30.1995) | 34 | 4 |
| 1128 007 1065 | Benennung: Satz Vergaserteile Ausführungsart: 034 | | 1 |

Joist
Spareparts

Motorsägen / Benzin / 034
Stückliste (13/19): N - Vergaser C3A-S31



128ET080 SC

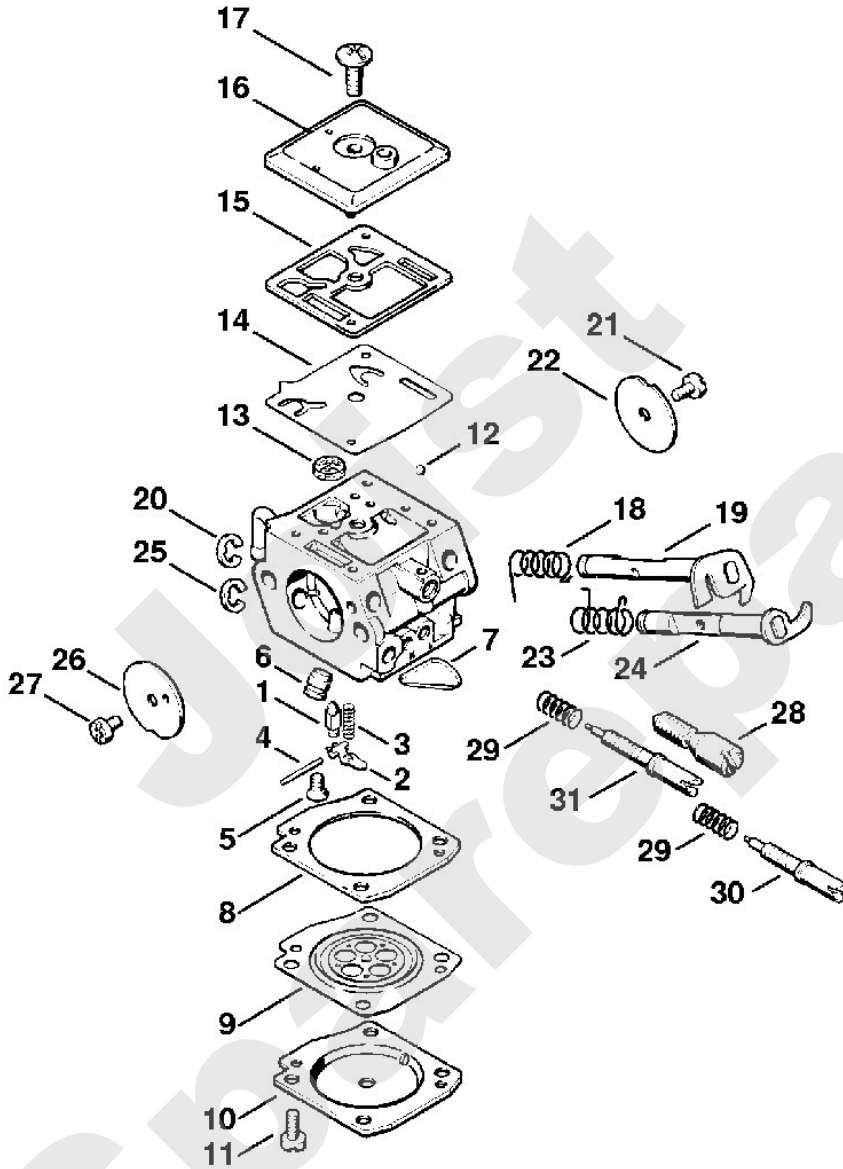
Motorsägen / Benzin / 034
Stückliste (14/19): O - Vergaser C3A-S19, C3A-S38

| Art.Nr. | Artikel | Bild-Nr. | Stk-Zahl |
|----------------|---|-----------------|-----------------|
| 1125 120 0617 | Benennung: Vergaser C3A-S38B Ausführungsart: 034 S | | 1 |
| 1125 120 0606 | Benennung: * Vergaser C3A-S19 (C) Ausführungsart: 034 S TI: (33.1997) | | 1 |
| 4116 121 5100 | Benennung: Einlassnadel Ausführungsart: 034 S | 1 | 1 |
| 1125 121 5000 | Benennung: Einlassregelhebel Ausführungsart: 034 S | 2 | 1 |
| 1120 122 3004 | Benennung: Feder Ausführungsart: 034 S | 3 | 1 |
| 1120 121 9200 | Benennung: Achse Ausführungsart: 034 S | 4 | 1 |
| 1120 122 6600 | Benennung: Bundschraube Ausführungsart: 034 S | 5 | 1 |
| 1125 121 5408 | Benennung: Ventildüse 0.58 Ausführungsart: 034 S | 6 | 1 |
| 1125 121 5402 | Benennung: * Ventildüse 0.60 Ausführungsart: 034 S TI: (33.1997) | 6 | 1 |
| 1123 121 0700 | Benennung: Verschlussplatte Ausführungsart: 034 S | 7 | 1 |
| 1125 129 0901 | Benennung: Dichtung Ausführungsart: 034 S | 8 | 1 |
| 1125 121 4700 | Benennung: Regelmembrane Ausführungsart: 034 S | 9 | 1 |
| 1125 121 0803 | Benennung: Abschlussdeckel Ausführungsart: 034 S | 10 | 1 |
| 4132 122 6600 | Benennung: Bundschraube Ausführungsart: 034 S | 11 | 4 |
| 1125 122 4200 | Benennung: Klemmstück Ausführungsart: 034 S | 12 | 1 |
| 1123 121 7800 | Benennung: Sieb Ausführungsart: 034 S | 13 | 1 |
| 1128 121 4802 | Benennung: Pumpenmembrane Ausführungsart: 034 S | 14 | 1 |
| 1125 129 0900 | Benennung: Dichtung Ausführungsart: 034 S | 15 | 1 |
| 1125 121 0802 | Benennung: Abschlussdeckel Ausführungsart: 034 S | 16 | 1 |
| 1120 122 7800 | Benennung: Linsensenkschraube Ausführungsart: 034 S | 17 | 1 |
| 1125 122 3202 | Benennung: Schenkelfeder Ausführungsart: 034 S | 18 | 1 |
| 1125 120 7101 | Benennung: Drosselwelle mit Hebel Ausführungsart: 034 S | 19 | 1 |
| 1125 122 9001 | Benennung: Sicherungsscheibe Ausführungsart: 034 S | 20 | 1 |
| 1125 122 7402 | Benennung: Halbrundschrabe Ausführungsart: 034 S | 21 | 1 |
| 1125 121 3301 | Benennung: Drosselklappe Ausführungsart: 034 S | 22 | 1 |
| 1125 122 3203 | Benennung: Schenkelfeder Ausführungsart: 034 S | 23 | 1 |
| 1125 120 7201 | Benennung: Startwelle mit Hebel Ausführungsart: 034 S | 24 | 1 |
| 1125 122 9003 | Benennung: Sicherungsscheibe Ausführungsart: 034 S | 25 | 1 |
| 1125 121 2901 | Benennung: Startklappe Ausführungsart: 034 S | 26 | 1 |
| 1125 122 7403 | Benennung: Halbrundschrabe Ausführungsart: 034 S | 27 | 1 |
| 1125 122 6200 | Benennung: Leerlaufanschlagschraube Ausführungsart: 034 S | 28 | 1 |

Motorsägen / Benzin / 034
Stückliste (14/19): O - Vergaser C3A-S19, C3A-S38

| Art.Nr. | Artikel | Bild-Nr. | Stk-Zahl |
|----------------|--|-----------------|-----------------|
| 1120 122 3005 | Benennung: Feder Ausführungsart: 034 S | 29 | 2 |
| 1125 122 6702 | Benennung: Hauptstellschraube Ausführungsart: 034 S | 30 | 1 |
| 1125 122 6701 | Benennung: * Hauptstellschraube Ausführungsart: 034 S TI: (33.1997) | 30 | 1 |
| 1125 122 6801 | Benennung: * Leerlaufstellschraube Ausführungsart: 034 S TI: (33.1997) | 31 | 1 |
| 1125 122 6702 | Benennung: Hauptstellschraube Ausführungsart: 034 S | 31 | 1 |
| 1128 007 1065 | Benennung: Satz Vergaserteile Ausführungsart: 034 S | | 1 |

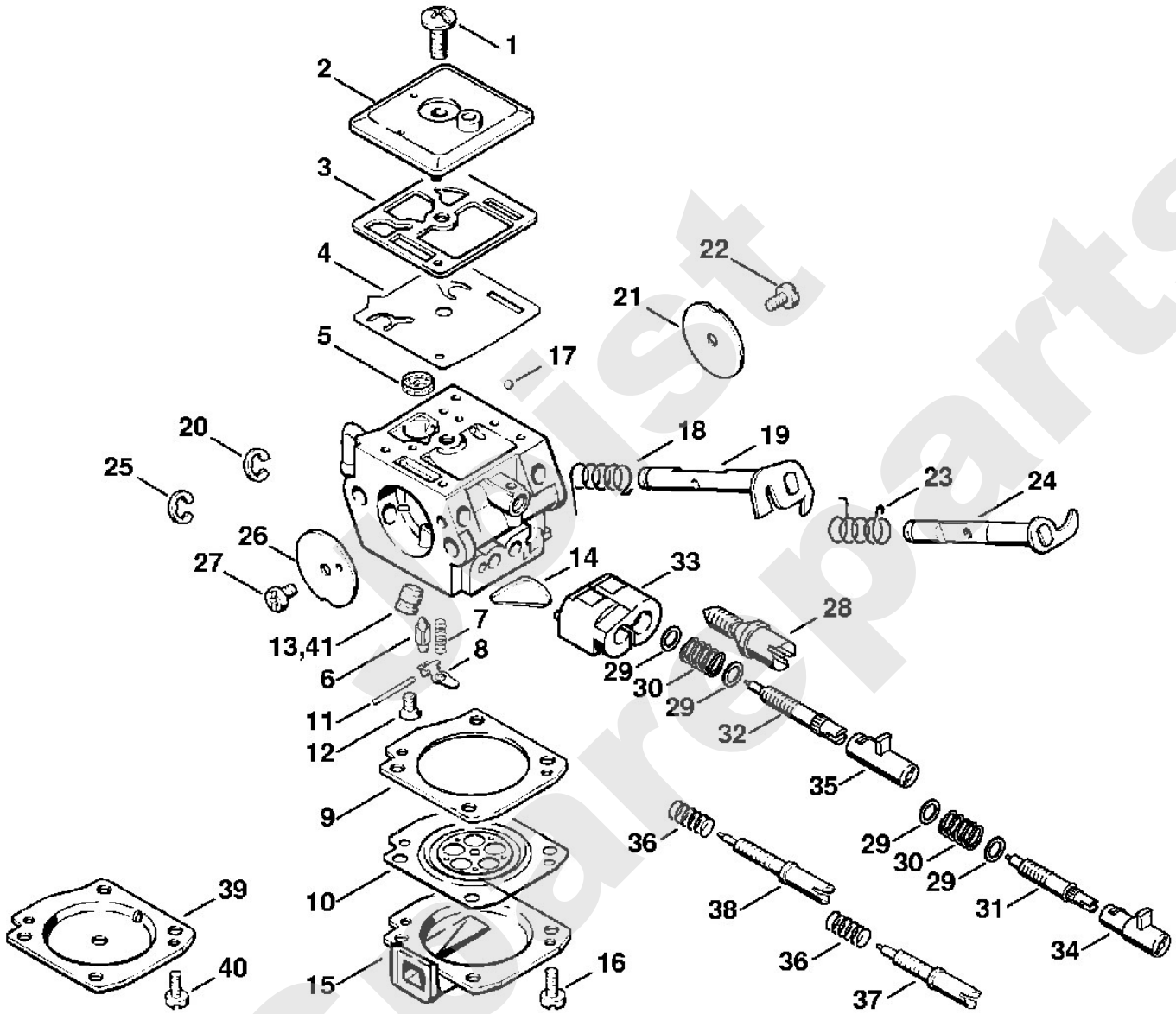
Joist
Spareparts



Motorsägen / Benzin / 034
Stückliste (15/19): P - Vergaser C3A-S39

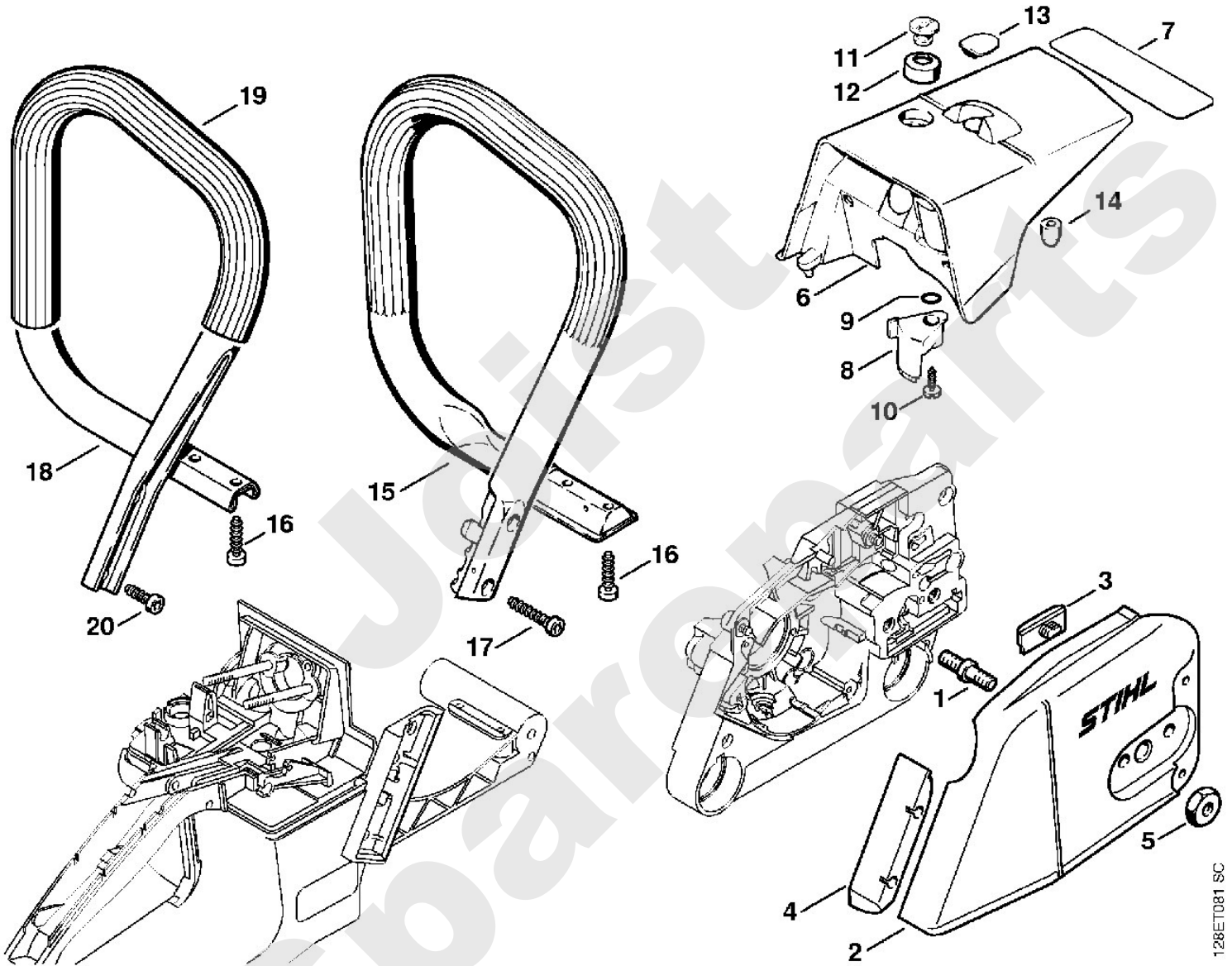
| Art.Nr. | Artikel | Bild-Nr. | Stk-Zahl |
|---------------|---|----------|----------|
| 1125 120 0615 | Benennung: Vergaser C3A-S39B CDN | | 1 |
| 1120 122 7800 | Benennung: Linsensenkschraube CDN | 1 | 1 |
| 1125 121 0802 | Benennung: Abschlussdeckel CDN | 2 | 1 |
| 1125 129 0900 | Benennung: Dichtung CDN | 3 | 1 |
| 1128 121 4802 | Benennung: Pumpenmembrane CDN | 4 | 1 |
| 1123 121 7800 | Benennung: Sieb CDN | 5 | 1 |
| 4116 121 5100 | Benennung: Einlassnadel CDN | 6 | 1 |
| 1120 122 3004 | Benennung: Feder CDN | 7 | 1 |
| 1125 121 5000 | Benennung: Einlassregelhebel CDN | 8 | 1 |
| 1125 129 0901 | Benennung: Dichtung CDN | 9 | 1 |
| 1125 121 4700 | Benennung: Regelmembrane CDN | 10 | 1 |
| 1120 121 9200 | Benennung: Achse CDN | 11 | 1 |
| 1120 122 6600 | Benennung: Bundschraube CDN | 12 | 1 |
| 1125 121 5408 | Benennung: Ventildüse 0.58 CDN | 13 | 1 |
| 1123 121 0700 | Benennung: Verschlussplatte CDN | 14 | 1 |
| 1125 121 0804 | Benennung: Abschlussdeckel CDN | 15 | 1 |
| 1120 122 6601 | Benennung: Bundschraube CDN | 16 | 4 |
| 1125 122 4200 | Benennung: Klemmstück CDN | 17 | 1 |
| 1125 122 3202 | Benennung: Schenkelfeder CDN | 18 | 1 |
| 1125 120 7101 | Benennung: Drosselwelle mit Hebel CDN | 19 | 1 |
| 1125 122 9001 | Benennung: Sicherungsscheibe CDN | 20 | 1 |
| 1125 121 3301 | Benennung: Drosselklappe CDN | 21 | 1 |
| 1125 122 7402 | Benennung: Halbrundschrabe CDN | 22 | 1 |
| 1125 122 3203 | Benennung: Schenkelfeder CDN | 23 | 1 |
| 1125 120 7201 | Benennung: Startwelle mit Hebel CDN | 24 | 1 |
| 1125 122 9003 | Benennung: Sicherungsscheibe CDN | 25 | 1 |
| 1125 121 2901 | Benennung: Startklappe CDN | 26 | 1 |
| 1125 122 7403 | Benennung: Halbrundschrabe CDN | 27 | 1 |
| 1125 122 6200 | Benennung: Leerlaufanschlagschraube CDN | 28 | 1 |
| 4135 121 8600 | Benennung: Scheibe CDN | 29 | 4 |
| 1125 122 3000 | Benennung: Feder CDN | 30 | 2 |
| 1125 122 6703 | Benennung: Hauptstellschraube CDN | 31 | 1 |
| 1125 122 6803 | Benennung: Leerlaufstellschraube CDN | 32 | 1 |
| 1125 122 4600 | Benennung: Halter CDN | 33 | 1 |
| 1125 121 2700 | Benennung: Kappe CDN | 34 | 1 |
| 1125 121 2701 | Benennung: Kappe CDN | 35 | 1 |
| 1125 120 0617 | Benennung: * Vergaser C3A-S38B CDN Bis. Masch. Nr.: 145945204 TI: (08.2000) | | 1 |
| 1120 122 3005 | Benennung: * Feder CDN Bis. Masch. Nr.: 145945204 TI: (08.2000) | 36 | 2 |
| 1125 122 6702 | Benennung: * Hauptstellschraube CDN Bis. Masch. Nr.: 145945204 TI: (08.2000) | 37 | 1 |
| 1125 122 6802 | Benennung: * Leerlaufstellschraube CDN Bis. Masch. Nr.: 145945204 TI: (08.2000) | 38 | 1 |
| 1125 121 0803 | Benennung: * Abschlussdeckel CDN Bis. Masch. Nr.: 145945204 TI: (08.2000) | 39 | 1 |
| 4132 122 6600 | Benennung: * Bundschraube CDN Bis. Masch. Nr.: 145945204 TI: (08.2000) | 40 | 4 |
| 1125 121 5409 | Benennung: Ventildüse 0.56 Höhendüse (B) | 41 | 1 |
| 1125 007 1065 | Benennung: Satz Vergaserteile CDN | | 1 |

Motorsägen / Benzin / 034
Stückliste (15/19): P - Vergaser C3A-S39



Motorsägen / Benzin / 034
Stückliste (16/19): Q - Kettenraddeckel, Griffrohr

| Art.Nr. | Artikel | Bild-Nr. | Stk-Zahl |
|----------------|---|-----------------|-----------------|
| 0000 953 6605 | Benennung: Bundschraube M8 | 1 | 2 |
| 1125 640 1701 | Benennung: Kettenraddeckel | 2 | 1 |
| 1121 648 6610 | Benennung: Gleitleiste | 3 | 2 |
| 1125 656 1501 | Benennung: Schutz | 4 | 1 |
| 0000 955 0801 | Benennung: Sechskantmutter M8 | 5 | 2 |
| 1125 080 1620 | Benennung: Haube | 6 | 1 |
| 1128 792 0900 | Benennung: Abstrahlfolie | 7 | 1 |
| 1125 080 8000 | Benennung: Drehschieber | 8 | 1 |
| 9646 945 0590 | Benennung: RDR DIN3770-B8x2 | 9 | 1 |
| 9099 021 3760 | Benennung: Blechschraube DIN7971-4,8x13 | 10 | 1 |
| 1121 084 7000 | Benennung: Schlitzmutter | 11 | 1 |
| 1121 084 6901 | Benennung: Isolierstück | 12 | 1 |
| 1122 084 7100 | Benennung: Kappe | 13 | 1 |
| 1121 084 7100 | Benennung: Kappe | 14 | 1 |
| 1125 790 1750 | Benennung: Griffrohr Ausführungsart: 034 | 15 | 1 |
| 9074 478 4475 | Benennung: Schraube IS-P6x21,5 | 16 | 2 |
| 9074 478 4675 | Benennung: Schraube IS-P6x32,5 Ausführungsart: 034 | 17 | 2 |
| 1125 790 1751 | Benennung: Griffrohr Ausführungsart: 034 S | 18 | 1 |
| | Benennung: Griffschlauch 430 mm (D) Ausführungsart: 034 S | 19 | 1 |
| 0000 791 2009 | Benennung: Griffschlauch Ø 19 mm x 5 m (B) Ausführungsart: 034 S | | 1 |
| 9074 478 4435 | Benennung: Schraube IS-P6x19 Ausführungsart: 034 S | 20 | 2 |

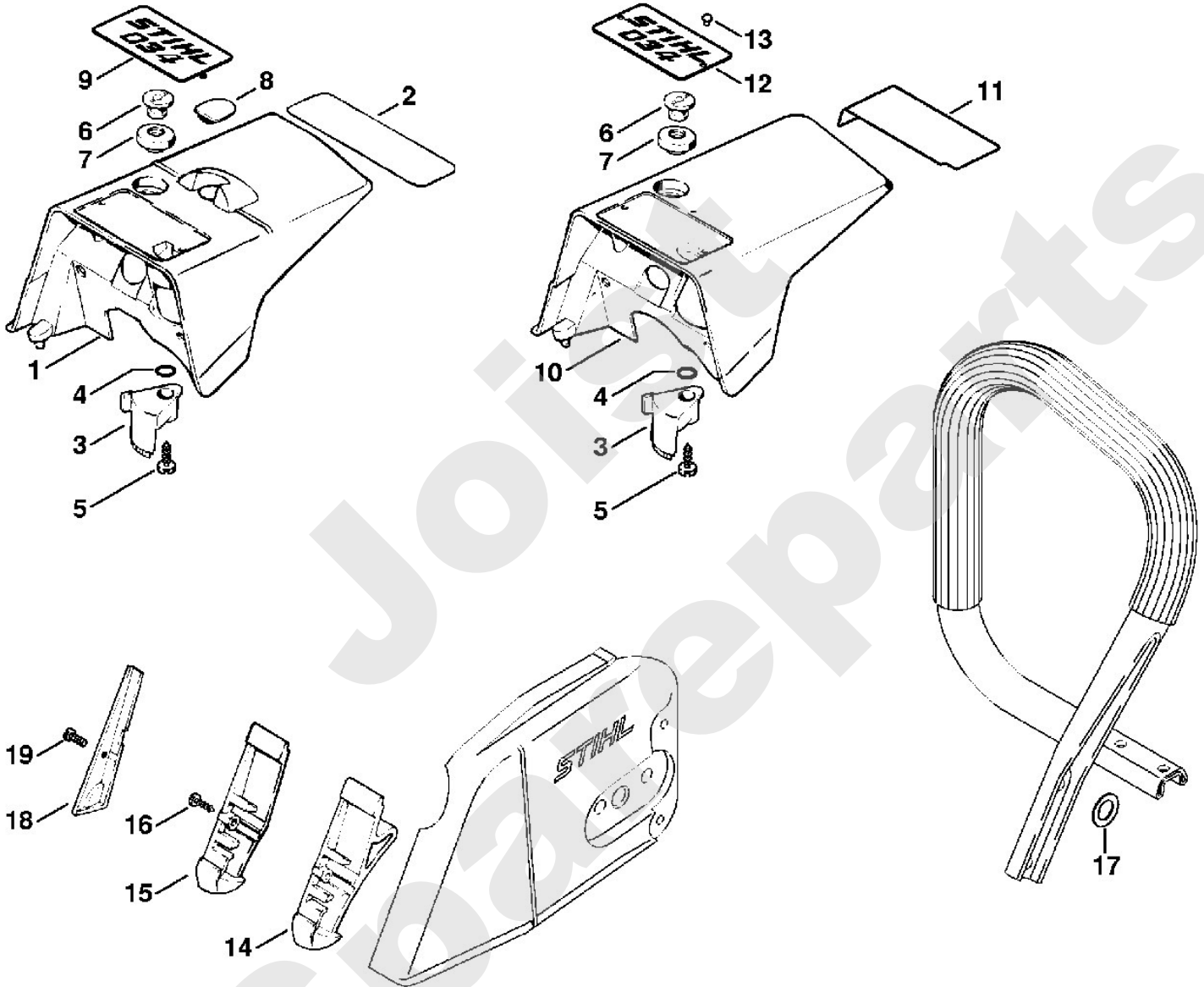


128ET081 SC

Motorsägen / Benzin / 034
Stückliste (17/19): R - Haube (f. ältere Bauart)

| Art.Nr. | Artikel | Bild-Nr. | Stk-Zahl |
|----------------|---|-----------------|-----------------|
| 1125 080 1617 | Benennung: * Haube TI: (31.2001) | 1 | 1 |
| 1128 792 0900 | Benennung: * Abstrahlfolie TI: (31.2001) | 2 | 1 |
| 1125 080 8000 | Benennung: * Drehschieber TI: (31.2001) | 3 | 1 |
| 9646 945 0590 | Benennung: * RDR DIN3770-B8x2 TI: (31.2001) | 4 | 1 |
| 9099 021 3760 | Benennung: * Blechschraube DIN7971-4,8x13 TI: (31.2001) | 5 | 1 |
| 1121 084 7000 | Benennung: * Schlitzmutter TI: (31.2001) | 6 | 1 |
| 1121 084 6900 | Benennung: * Isolierstück TI: (31.2001) | 7 | 1 |
| 1122 084 7100 | Benennung: * Kappe TI: (31.2001) | 8 | 1 |
| 1125 967 1507 | Benennung: * Typenschild 034 TI: (31.2001) | 9 | 1 |
| 1125 080 1603 | Benennung: * Haube Bis. Masch. Nr.: 145945204 TI: (08.2000) | 10 | 1 |
| 1119 084 8300 | Benennung: * Abstrahlfolie Bis. Masch. Nr.: 145945204 TI: (08.2000) | 11 | 1 |
| 1125 967 1506 | Benennung: * Typenschild 034 TI: (21.1996) | 12 | 1 |
| 0000 974 1000 | Benennung: * Halbrundniet 3x6 TI: (21.1996) | 13 | 1 |
| 1125 656 1500 | Benennung: * Schutz Bis. Masch. Nr.: 19332484 | 14 | 1 |
| 1125 656 1505 | Benennung: * Schutz (B) Bis. Masch. Nr.: 19332484 | 15 | 1 |
| 9099 021 1760 | Benennung: * Blechschraube DIN7971-2,9x9,5 Bis. Masch. Nr.: 19332484 | 16 | 1 |
| 9294 021 0140 | Benennung: * Scheibe DIN433-6,4 Bis. Masch. Nr.: 16624198 | 17 | 2 |
| 1121 656 1500 | Benennung: * Schutz Bis. Masch. Nr.: 15057652 | 18 | 1 |
| 9039 488 0340 | Benennung: * Schneidschraube DIN7513-M3x8 Bis. Masch. Nr.: 15057652 | 19 | 1 |

Motorsägen / Benzin / 034
Stückliste (17/19): R - Haube (f. ältere Bauart)

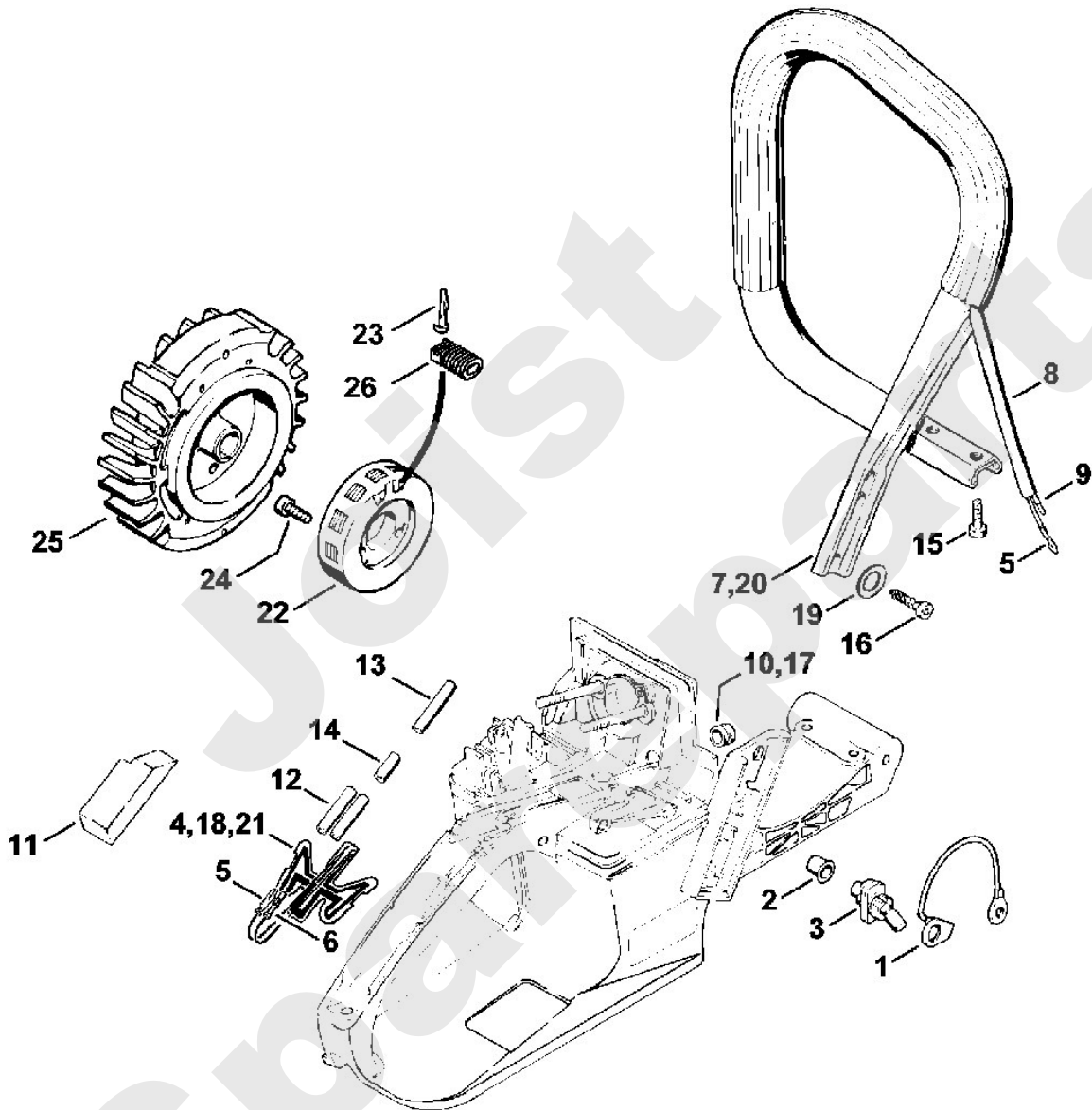


128ET082 SC

**Motorsägen / Benzin / 034
Stückliste (18/19): S - Heizung**

| Art.Nr. | Artikel | Bild-Nr. | Stk-Zahl |
|----------------|--|-----------------|-----------------|
| 1121 440 2201 | Benennung: Masseleitung | 1 | 1 |
| 1110 432 9200 | Benennung: Tülle | 2 | 1 |
| 1121 430 0200 | Benennung: Heizungsschalter | 3 | 1 |
| 1128 434 5000 | Benennung: Heizfolie | 4 | 1 |
| 1118 431 6700 | Benennung: Steckhülse (C) | 5 | 1 |
| 1118 431 6600 | Benennung: Steckstift (C) | 6 | 1 |
| 1125 790 1702 | Benennung: Griffrohr | 7 | 1 |
| 1124 442 0400 | Benennung: Isolierschlauch 160 mm | 8 | 1 |
| 0000 442 7000 | Benennung: Kontakthülse (C) | 9 | 1 |
| 0000 989 0815 | Benennung: Regenschutztülle | 10 | 1 |
| 1121 791 9000 | Benennung: Druckstück | 11 | 1 |
| 1121 442 0402 | Benennung: Isolierschlauch 35 mm | 12 | 2 |
| 1121 442 0406 | Benennung: Isolierschlauch 40 mm | 13 | 1 |
| 1125 442 0401 | Benennung: Schlauch 15 mm | 14 | 1 |
| 9074 478 4435 | Benennung: Schraube IS-P6x19 | 15 | 2 |
| 9074 478 4475 | Benennung: Schraube IS-P6x21,5 | 16 | 2 |
| 0000 989 0808 | Benennung: * Regenschutztülle Bis. Masch. Nr.: 16154158 | 17 | 1 |
| 1121 434 5000 | Benennung: * Heizfolie Bis. Masch. Nr.: 16154158 | 18 | 1 |
| 9294 021 0140 | Benennung: * Scheibe DIN433-6,4 Bis. Masch. Nr.: 16398262 | 19 | 2 |
| 1125 790 1707 | Benennung: * Griffrohr TI: (28.1995) | 20 | 1 |
| 1125 434 5000 | Benennung: * Heizfolie TI: (28.1995) | 21 | 1 |
| 1128 404 3500 | Benennung: * Generator TI: (33.1995) | 22 | 1 |
| 1118 431 6600 | Benennung: * Steckstift (C) TI: (33.1995) | 23 | 1 |
| 9041 216 0540 | Benennung: * Zylinderschraube DIN84-M3,5x12-5.8 TI: (33.1995) | 24 | 3 |
| 1125 400 1205 | Benennung: * Schwungrad TI: (25.2005) ,(33.1995) | 25 | 1 |
| 1121 405 1900 | Benennung: * Halter TI: (33.1995) | 26 | 1 |

Motorsägen / Benzin / 034
Stückliste (18/19): S - Heizung



Motorsägen / Benzin / 034
Stückliste (19/19): T - Werkzeuge, Sonderzubehör

| Art.Nr. | Artikel | Bild-Nr. | Stk-Zahl |
|----------------|---|-----------------|-----------------|
| 1121 890 1400 | Benennung: Satz Werkzeuge nur in Brasilien erhältlich | | 1 |
| 1119 890 3405 | Benennung: Kombischlüssel | 1 | 1 |
| 0000 890 2300 | Benennung: Schraubendreher | 2 | 1 |
| 0812 370 1000 | Benennung: Schraubendreher T27x120x70 | 3 | 1 |
| 0000 792 9129 | Benennung: Kettenschutz | 4 | 1 |
| 0000 792 9132 | Benennung: Kettenschutzverlängerung bis 63 cm (B,C) | 5 | 1 |
| 0000 891 0810 | Benennung: Werkzeugtasche (B) | 6 | 1 |
| 1129 890 3401 | Benennung: Kombischlüssel | 7 | 1 |
| 1110 893 4000 | Benennung: Feillehre (B) | 8 | 1 |

Joist
Spareparts

