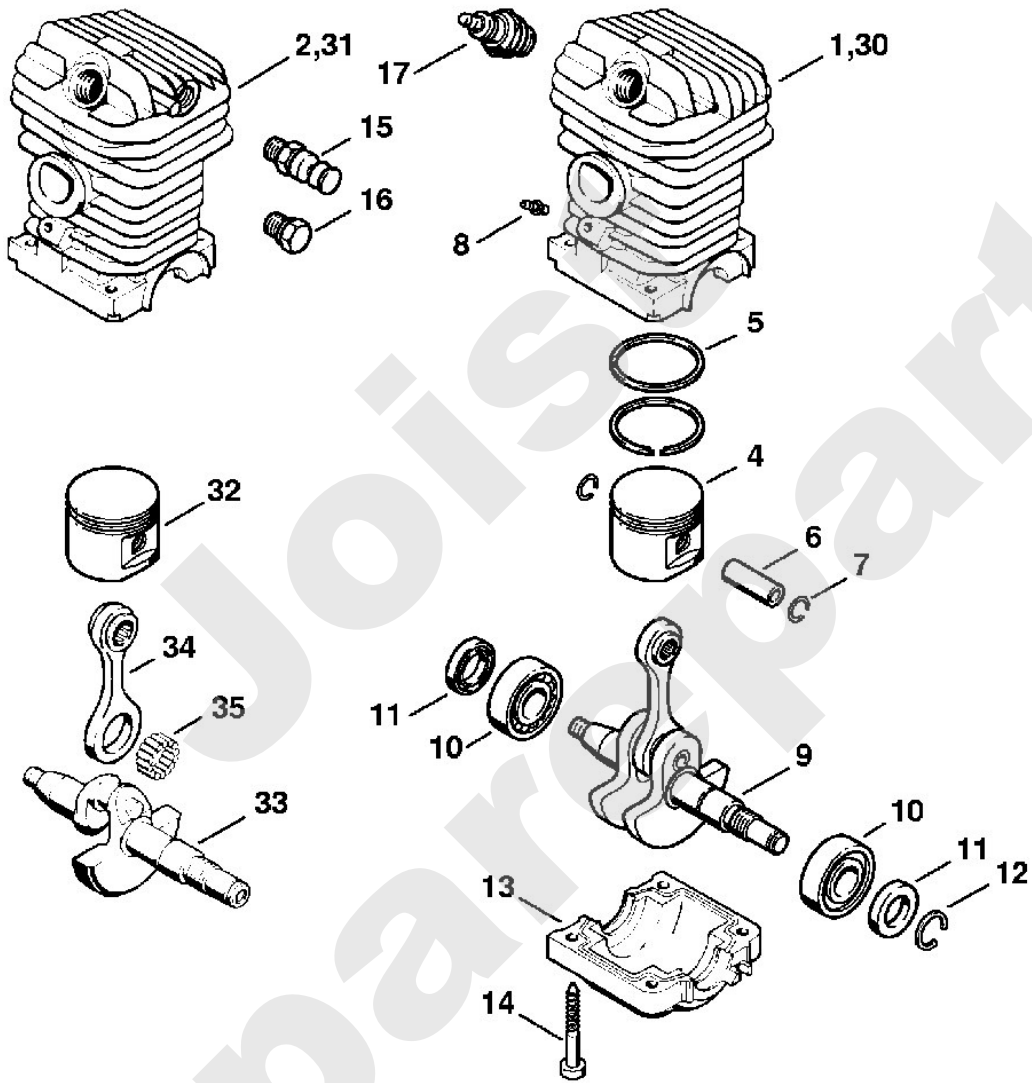


**Motorsägen / Benzin / 021 023 025
Stückliste (1/19): A - Triebwerk 021**

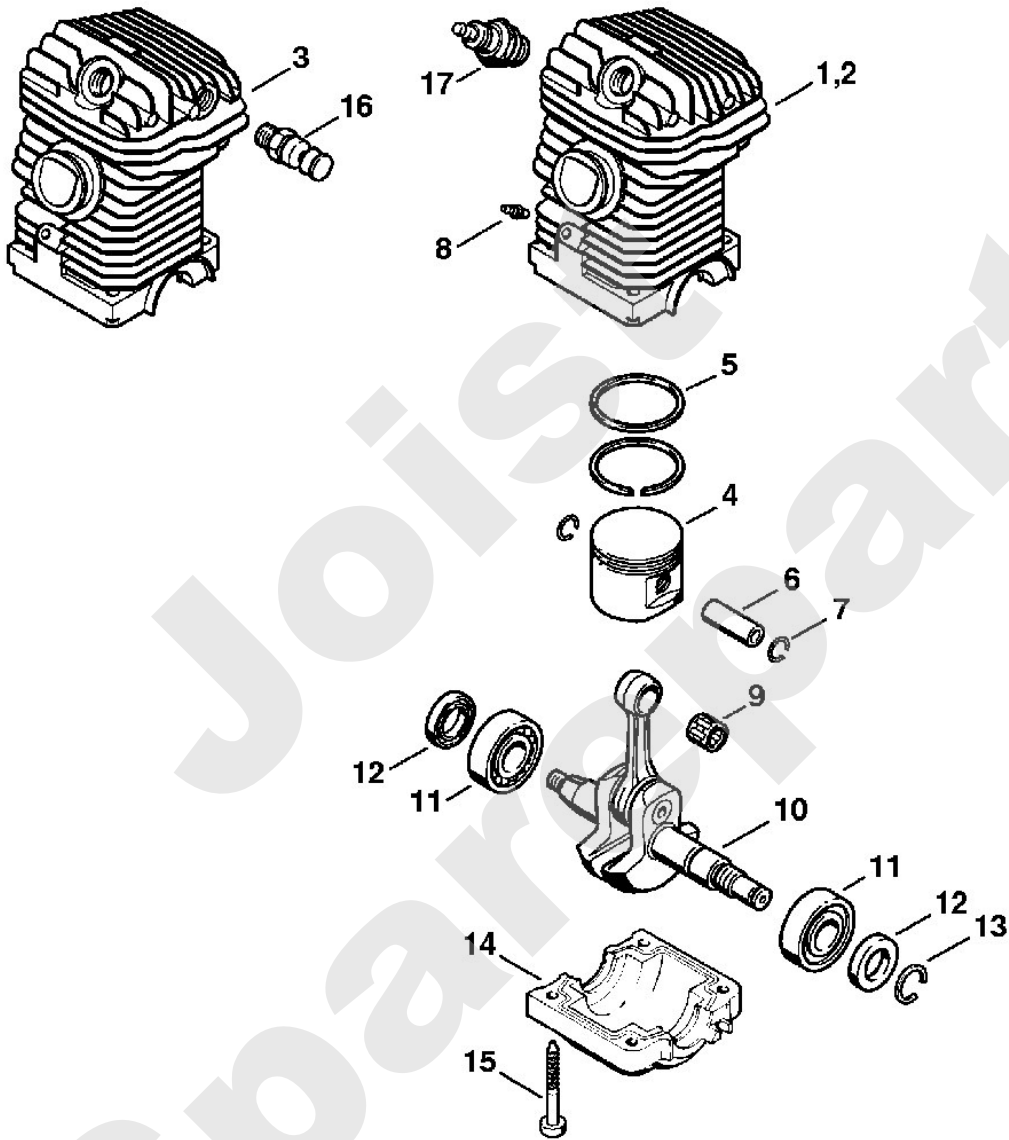
Art.Nr.	Artikel	Bild-Nr.	Stk-Zahl
1123 020 1219	Benennung: Zylinder mit Kolben Ø 40 mm USA Ausführungsart: 021	1	1
1123 020 1218	Benennung: Zylinder mit Kolben Ø 40 mm Ausführungsart: 021	2	1
1123 030 2003	Benennung: Kolben Ø 40 mm Ausführungsart: 021	4	1
1123 034 3005	Benennung: Verdichtungsring Ø 40x1,2 mm Ausführungsart: 021	5	2
4119 034 1500	Benennung: Kolbenbolzen 10x6,5x28 Ausführungsart: 021	6	1
9463 650 1000	Benennung: Sprengring DIN73130-C10 Ausführungsart: 021	7	2
0000 988 5211	Benennung: Stutzen Ausführungsart: 021	8	1
1123 030 0411	Benennung: Kurbelwelle Ausführungsart: 021 TI: (25.2005)	9	1
9503 003 0340	Benennung: Kugellager DIN625-6202 Ausführungsart: 021	10	2
9638 003 1581	Benennung: WDR BS15x25x5 Ausführungsart: 021 TI: (24.1996)	11	2
9639 003 1585	Benennung: WDR DIN3760-AS15x25x5 Ausführungsart: 021 TI: (24.1996)	11	2
9468 621 1520	Benennung: Sicherungsring 15x1 Ausführungsart: 021	12	1
1123 021 2500	Benennung: Kurbelwanne Ausführungsart: 021	13	1
9075 478 4195	Benennung: Schraube IS-D5,3x41 Ausführungsart: 021	14	4
1123 020 9400	Benennung: Dekompressionsventil Leichtstartausführung Ausführungsart: 021	15	1
1122 025 2200	Benennung: Stopfen Ausführungsart: 021	16	1
1110 400 7005	Benennung: Zündkerze Bosch WSR 6 F Ausführungsart: 021	17	1
0000 400 7000	Benennung: Zündkerze NGK BPMR7A Ausführungsart: 021	17	1
0783 830 2000	Benennung: Silikondichtmasse HT rot (A) Ausführungsart: 021		1
1123 020 1210	Benennung: * Zylinder mit Kolben Ø 40 mm USA Ausführungsart: 021 Bis. Masch. Nr.: 34944403 TI: (13.1997)	30	1
1123 020 1215	Benennung: * Zylinder mit Kolben Ø 40 mm Ausführungsart: 021 Bis. Masch. Nr.: 34944403 TI: (13.1997)	31	1
1123 030 2019	Benennung: * Kolben Ø 40 mm Ausführungsart: 021 Bis. Masch. Nr.: 34944403 TI: (13.1997)	32	1
1123 031 0500	Benennung: * Kurbelwelle Ausführungsart: 021 Bis. Masch. Nr.: 34944403 TI: (13.1997) ,(25.2005)	33	1
1123 030 1202	Benennung: * Pleuel Ausführungsart: 021 Bis. Masch. Nr.: 34944403 TI: (13.1997)	34	1
1123 007 1005	Benennung: * Satz Zylinderrollen Ausführungsart: 021 Bis. Masch. Nr.: 34944403 TI: (13.1997)	35	1



**Motorsägen / Benzin / 021 023 025
Stückliste (2/19): B - Triebwerk 023, 023 L**

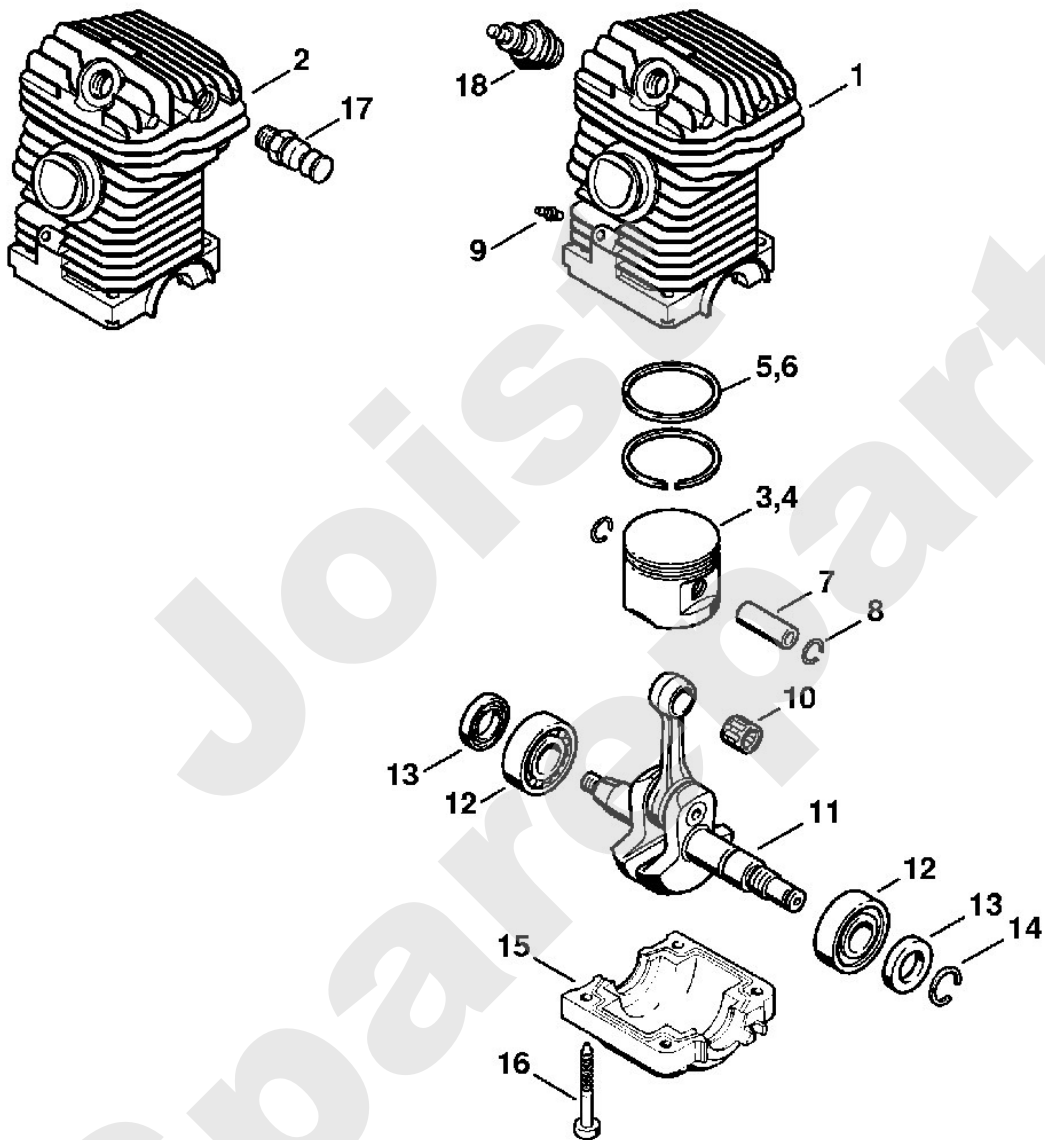
Art.Nr.	Artikel	Bild-Nr.	Stk-Zahl
1123 020 1214	Benennung: Zylinder mit Kolben Ø 40 mm Ausführungsart: 023	1	1
1123 020 1213	Benennung: Zylinder mit Kolben Ø 40 mm Ausführungsart: 023 L	2	1
1123 020 1216	Benennung: Zylinder mit Kolben Ø 40 mm Leichtstartausführung Ausführungsart: 023	3	1
1123 030 2019	Benennung: Kolben Ø 40 mm Ausführungsart: 023, 023 L	4	1
1123 034 3005	Benennung: Verdichtungsring Ø 40x1,2 mm Ausführungsart: 023, 023 L	5	2
4119 034 1500	Benennung: Kolbenbolzen 10x6,5x28 Ausführungsart: 023, 023 L	6	1
9463 650 1000	Benennung: Sprengring DIN73130-C10 Ausführungsart: 023, 023 L	7	2
0000 988 5211	Benennung: Stutzen Ausführungsart: 023, 023 L	8	1
9512 003 2250	Benennung: Nadelkranz 10x13x12,5 Ausführungsart: 023, 023 L	9	1
1123 030 0408	Benennung: Kurbelwelle Ausführungsart: 023, 023 L TI: (25.2005)	10	1
9503 003 0340	Benennung: Kugellager DIN625-6202 Ausführungsart: 023, 023 L	11	2
9638 003 1581	Benennung: WDR BS15x25x5 Ausführungsart: 023, 023 L TI: (24.1996)	12	2
9639 003 1585	Benennung: WDR DIN3760-AS15x25x5 Ausführungsart: 023, 023 L TI: (24.1996)	12	2
9468 621 1520	Benennung: Sicherungsring 15x1 Ausführungsart: 023, 023 L	13	1
1123 021 2500	Benennung: Kurbelwanne Ausführungsart: 023, 023 L	14	1
9075 478 4195	Benennung: Schraube IS-D5,3x41 Ausführungsart: 023, 023 L	15	4
1123 020 9400	Benennung: Dekompressionsventil Leichtstartausführung Ausführungsart: 023, 023 L	16	1
1110 400 7005	Benennung: Zündkerze Bosch WSR 6 F Ausführungsart: 023, 023 L	17	1
0000 400 7000	Benennung: Zündkerze NGK BPMR7A Ausführungsart: 023, 023 L	17	1
0783 830 2000	Benennung: Silikondichtmasse HT rot (A) Ausführungsart: 023, 023 L		1

Motorsägen / Benzin / 021 023 025
Stückliste (2/19): B - Triebwerk 023, 023 L



**Motorsägen / Benzin / 021 023 025
Stückliste (3/19): C - Triebwerk 025**

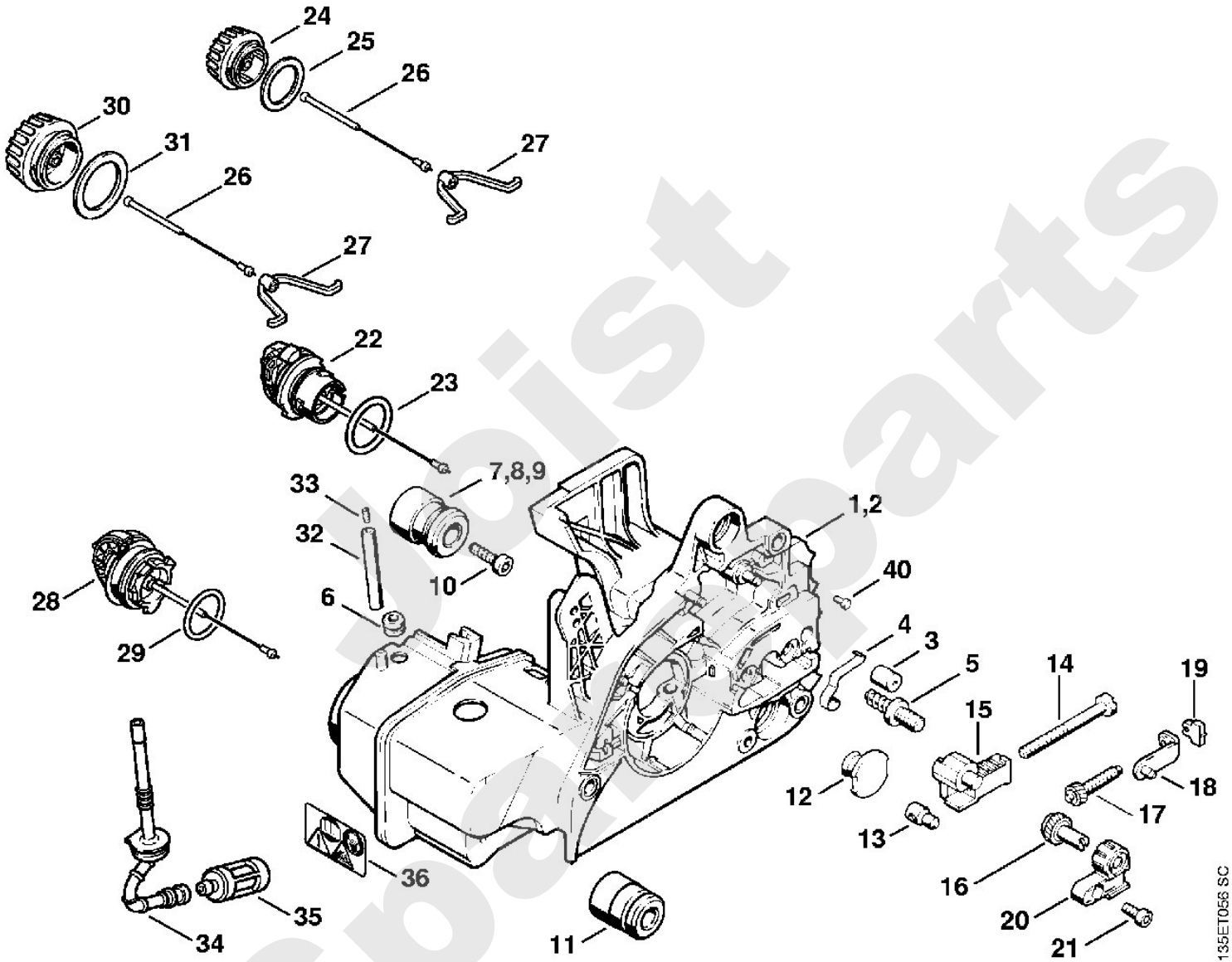
Art.Nr.	Artikel	Bild-Nr.	Stk-Zahl
1123 020 1206	Benennung: Zylinder mit Kolben Ø 42,5 mm Ausführungsart: 025	1	1
1123 020 1207	Benennung: Zylinder mit Kolben Ø 42,5 mm Leichtstartausführung Ausführungsart: 025	2	1
1123 030 2011	Benennung: Kolben Ø 42,5 mm Ausführungsart: 025	3	1
1123 030 2002	Benennung: * Kolben Ø 42 mm Ausführungsart: 025 TI: (13.2000)	4	1
1123 034 3006	Benennung: Verdichtungsring Ø 42,5x1,2 mm Ausführungsart: 025	5	2
1123 034 3003	Benennung: * Verdichtungsring Ø 42x1,2 mm Ausführungsart: 025 TI: (13.2000)	6	2
4119 034 1500	Benennung: Kolbenbolzen 10x6,5x28 Ausführungsart: 025	7	1
9463 650 1000	Benennung: Sprengring DIN73130-C10 Ausführungsart: 025	8	2
0000 988 5211	Benennung: Stützen Ausführungsart: 025	9	1
9512 003 2250	Benennung: Nadelkranz 10x13x12,5 Ausführungsart: 025	10	1
1123 030 0408	Benennung: Kurbelwelle Ausführungsart: 025 TI: (25.2005)	11	1
9503 003 0340	Benennung: Kugellager DIN625-6202 Ausführungsart: 025	12	2
9503 003 0341	Benennung: Kugellager DIN625-6202 nur in Brasilien erhältlich Ausführungsart: 025	12	2
9638 003 1581	Benennung: WDR BS15x25x5 Ausführungsart: 025 TI: (24.1996)	13	2
9639 003 1585	Benennung: WDR DIN3760-AS15x25x5 Ausführungsart: 025 TI: (24.1996)	13	2
9639 003 1586	Benennung: WDR DIN3760-AS15x25x5 nur in Brasilien erhältlich Ausführungsart: 025	13	2
9468 621 1520	Benennung: Sicherungsring 15x1 Ausführungsart: 025	14	1
1123 021 2500	Benennung: Kurbelwanne Ausführungsart: 025	15	1
9075 478 4195	Benennung: Schraube IS-D5,3x41 Ausführungsart: 025	16	4
1123 020 9400	Benennung: Dekompressionsventil Leichtstartausführung Ausführungsart: 025	17	1
1110 400 7005	Benennung: Zündkerze Bosch WSR 6 F Ausführungsart: 025	18	1
0000 400 7000	Benennung: Zündkerze NGK BPMR7A Ausführungsart: 025	18	1
0783 830 2000	Benennung: Silikondichtmasse HT rot (A) Ausführungsart: 025		1



**Motorsägen / Benzin / 021 023 025
Stückliste (4/19): D - Motorgehäuse**

Art.Nr.	Artikel	Bild-Nr.	Stk-Zahl
1123 020 3003	Benennung: Motorgehäuse	1	1
1123 020 3004	Benennung: Motorgehäuse Leichtstartausführung	2	1
1128 640 9100	Benennung: Ventil	3	1
1123 162 7800	Benennung: Blattfeder	4	1
1123 664 2400	Benennung: Bundschraube	5	2
0000 989 0816	Benennung: Regenschutztülle Leichtstartausführung	6	1
1123 790 9900	Benennung: Ringpuffer	7	1
1123 790 9900	Benennung: Ringpuffer Ausführungsart: 021, 023, 025	8	2
1123 790 9901	Benennung: Ringpuffer Ausführungsart: 023 L	9	1
9075 478 4155	Benennung: Schraube IS-D5x24	10	3
1123 790 9901	Benennung: Ringpuffer Ausführungsart: 023 L	11	1
1123 791 7300	Benennung: Stopfen	12	3
1120 664 1500	Benennung: Spannmutter Ausführungsart: 021, 023, 023 L	13	1
1123 664 1605	Benennung: Spannschraube Ausführungsart: 021, 023, 023 L	14	1
1123 664 2205	Benennung: Abdeckung Ausführungsart: 021, 023, 023 L	15	1
1123 007 1000	Benennung: Satz Kettenspannteile (B)		1
1123 007 1004	Benennung: Satz Stirnrad / Spannschraube (B) Ausführungsart: 025		1
	Benennung: Stirnrad (B,D) Ausführungsart: 025	16	1
	Benennung: Spannschraube (B,D) Ausführungsart: 025	17	1
1123 640 1900	Benennung: Spannschieber (B) Ausführungsart: 025	18	1
1123 664 1400	Benennung: Druckstück (B) Ausführungsart: 025	19	1
1123 664 2200	Benennung: Abdeckung (B) Ausführungsart: 025	20	1
9075 478 3015	Benennung: Schraube IS-D4x15 (B) Ausführungsart: 025	21	1
0000 350 0537	Benennung: Tankverschluss	22	1
9645 948 2470	Benennung: RDR A 23x3-NBR78	23	1
0000 350 0510	Benennung: * Tankverschluss TI: (05.2002)	24	1
0000 359 1210	Benennung: * Dichtring TI: (05.2002)	25	1
0000 350 0900	Benennung: * Seil TI: (05.2002)	26	1
0000 353 0600	Benennung: * Haken TI: (05.2002)	27	1
0000 350 0533	Benennung: Tankverschluss	28	1
9645 948 7734	Benennung: RDR N 25x3,5	29	1
0000 350 0520	Benennung: * Tankverschluss TI: (05.2002)	30	1
0000 359 1220	Benennung: * Dichtring TI: (05.2002)	31	1
1117 350 5800	Benennung: Tanklüftung	32	1
1120 358 8105	Benennung: Lüftungseinsatz	33	2
1123 358 7703	Benennung: Schlauch	34	1
0000 350 3500	Benennung: Saugkopf	35	1
0000 967 3662	Benennung: Warnhinweis Piktogramm MS	36	1
1123 350 3651	Benennung: * Satz Schlauch mit Saugkopf (C) TI: (13.1994)		1
0000 974 1200	Benennung: * Zylinderkerbnagel 2,6x8 TI: (26.1994)	40	1

Motorsägen / Benzin / 021 023 025
Stückliste (4/19): D - Motorgehäuse

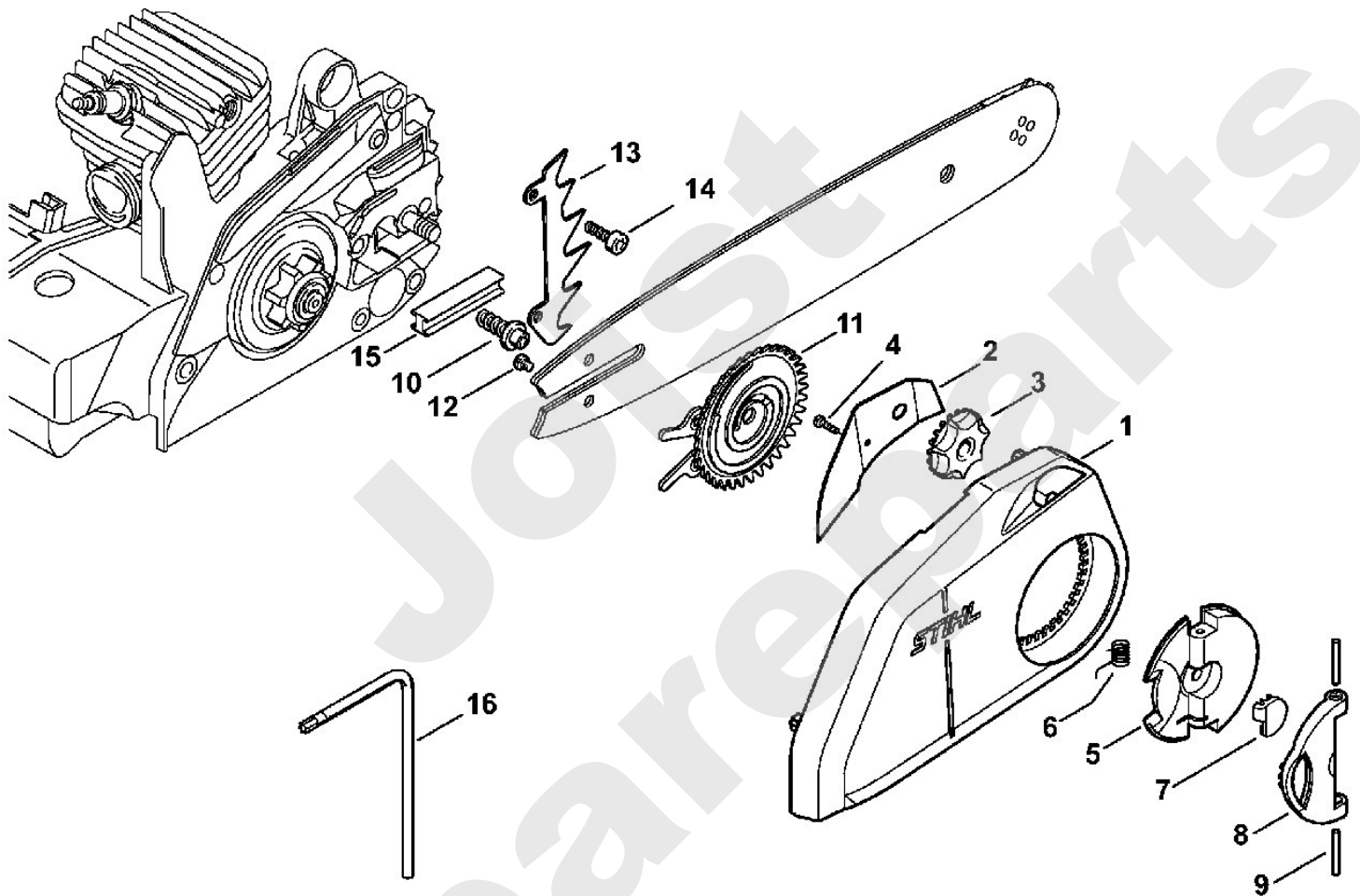


135ET058 SC

Motorsägen / Benzin / 021 023 025
Stückliste (5/19): E - Kettenschnellspannung

Art.Nr.	Artikel	Bild-Nr.	Stk-Zahl
1123 007 1008	Benennung: Satz Kettenschnellspannung		1
1123 640 1700	Benennung: Kettenraddeckel	1	1
1123 648 3800	Benennung: Abdeckblech	2	1
1123 648 2202	Benennung: Spannrad	3	1
9104 003 8600	Benennung: Schraube P3x10	4	1
1121 660 1000	Benennung: Flügelmutter	5	1
	Benennung: Schenkelfeder (D)	6	1
	Benennung: Kappe (D)	7	1
	Benennung: Griffstück (D)	8	1
	Benennung: Zylinderstift 3m6x26 (D)	9	2
1123 664 2402	Benennung: Bundschraube	10	1
1123 660 3001	Benennung: Spannscheibe	11	1
9041 319 0600	Benennung: Zylinderschraube DIN84-M4x5-8.8	12	1
1123 664 0501	Benennung: Krallenanschlag	13	1
9075 478 4115	Benennung: Schraube IS-D5x16	14	2
1123 021 2800	Benennung: Einlage	15	1
0812 370 1000	Benennung: Schraubendreher T27x120x70 (B)	16	1

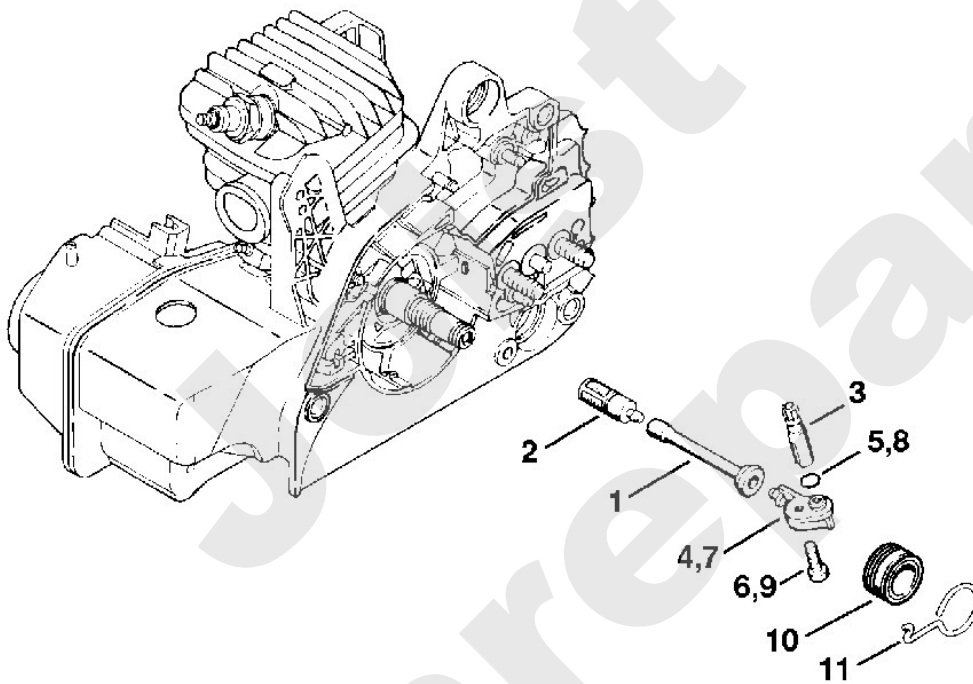
Motorsägen / Benzin / 021 023 025
Stückliste (5/19): E - Kettenschnellspannung



135ET005 SC

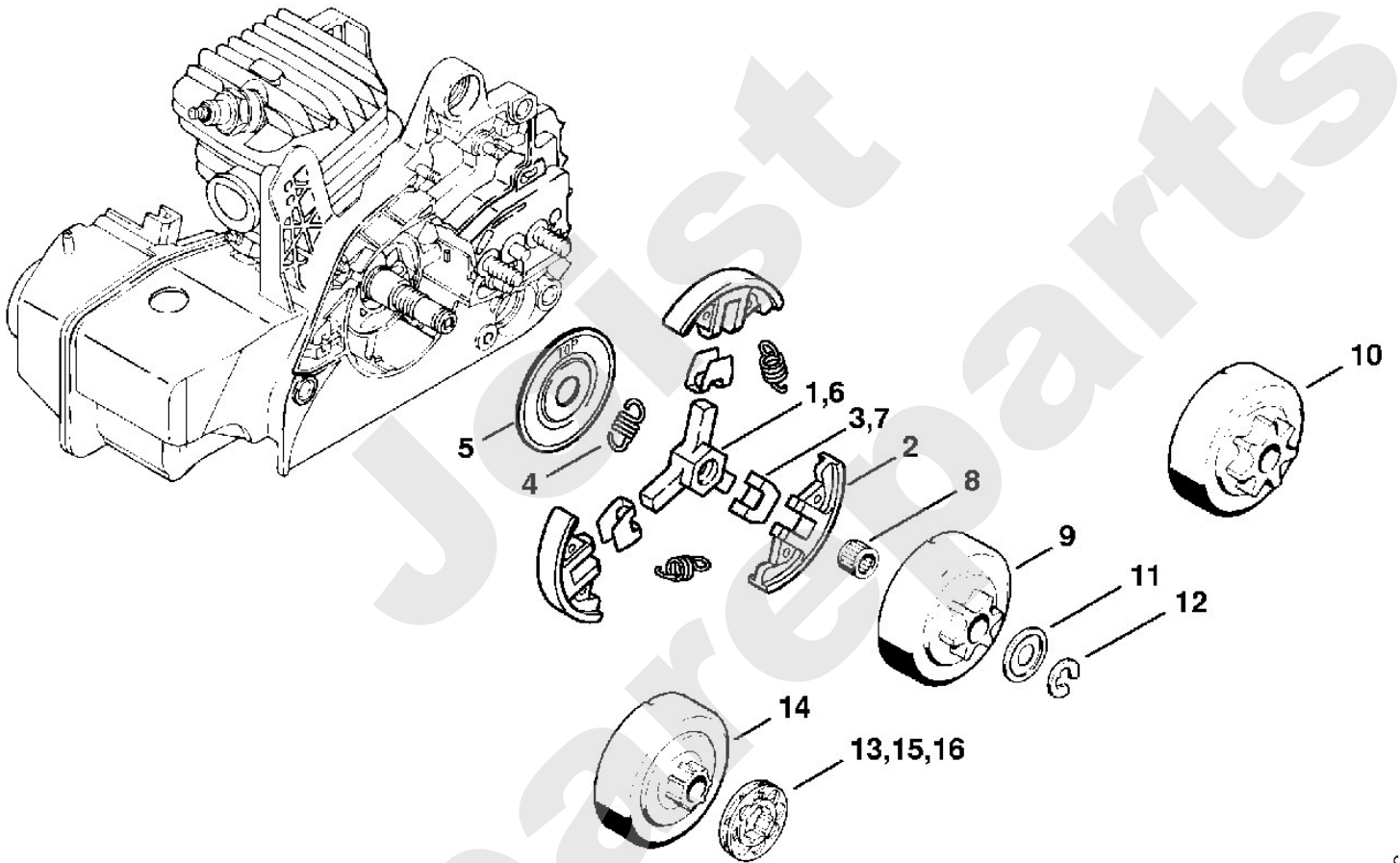
Motorsägen / Benzin / 021 023 025
Stückliste (6/19): F - Ölpumpe

Art.Nr.	Artikel	Bild-Nr.	Stk-Zahl
1123 647 9400	Benennung: Schlauch	1	1
1123 640 3800	Benennung: Saugkopf	2	1
1123 640 3200	Benennung: Ölpumpe 0,55	3	1
1123 640 3201	Benennung: Ölpumpe 0,65	3	1
1123 640 2901	Benennung: Verbindungsstück	4	1
9646 945 0355	Benennung: RDR A 6,1x1,6-NBR70	5	1
9074 478 4130	Benennung: Schraube IS-P5x16	6	1
1123 640 2900	Benennung: * Verbindungsstück TI: (05.2002)	7	1
9646 945 0350	Benennung: * RDR DIN3771-6,07x1,78 TI: (05.2002)	8	1
9075 478 3015	Benennung: * Schraube IS-D4x15 TI: (05.2002)	9	4
1123 640 7102	Benennung: Schnecke	10	1
1123 647 2400	Benennung: Feder	11	1



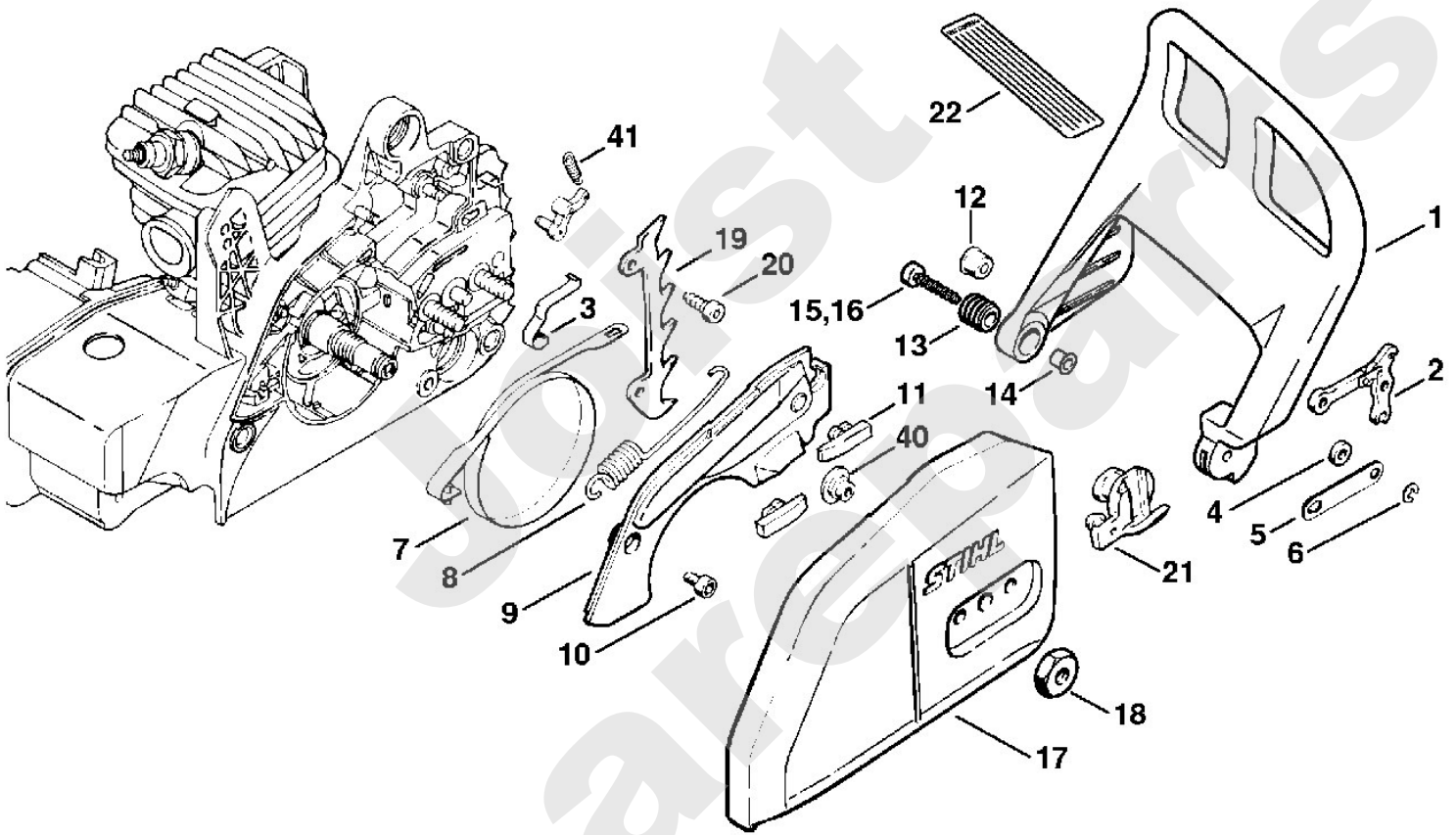
**Motorsägen / Benzin / 021 023 025
Stückliste (7/19): G - Kupplung**

Art.Nr.	Artikel	Bild-Nr.	Stk-Zahl
1123 160 2050	Benennung: Kupplung		1
1121 162 3201	Benennung: Mitnehmer	1	1
1129 162 0800	Benennung: Fliehgewicht	2	3
1127 162 3000	Benennung: Halter	3	3
0000 997 5515	Benennung: Zugfeder	4	3
1121 162 1001	Benennung: Abdeckscheibe	5	1
1121 162 3205	Benennung: * Mitnehmer TI: (42.2000)	6	1
1121 162 3000	Benennung: * Halter TI: (42.2000)	7	3
9512 933 2260	Benennung: Nadelkranz 10x13x10	8	1
1123 640 2073	Benennung: Kettenrad 3/8" Picco 6Z	9	1
1123 640 2072	Benennung: Kettenrad 3/8" Picco 7Z (B)	10	1
1123 640 2077	Benennung: Kettenrad 1/4" 8Z (A,B)		1
1123 640 2074	Benennung: Kettenrad 0.325" 7Z (A,B)		1
1123 640 2076	Benennung: Kettenrad 0.325" 8Z (A,B)		1
0000 958 1022	Benennung: Scheibe Ø 27 mm	11	1
9460 624 0801	Benennung: Sicherungsscheibe DIN6799-8x1,3	12	1
1123 007 1030	Benennung: Satz Ringkettenrad 3/8" Picco 7Z (B)		1
0000 642 1240	Benennung: Ringkettenrad 3/8" Picco 7Z (B)	13	1
	Benennung: Kupplungstrommel (D)	14	1
1123 007 1031	Benennung: Satz Ringkettenrad 0.325" 8Z (B)		1
0000 642 1234	Benennung: Ringkettenrad 0.325" 8Z (B)	15	1
1123 007 1032	Benennung: Satz Ringkettenrad 0.325" 7Z (B)		1
0000 642 1236	Benennung: Ringkettenrad 0.325" 7Z (B)	16	1



Motorsägen / Benzin / 021 023 025
Stückliste (8/19): H - Kettenbremse

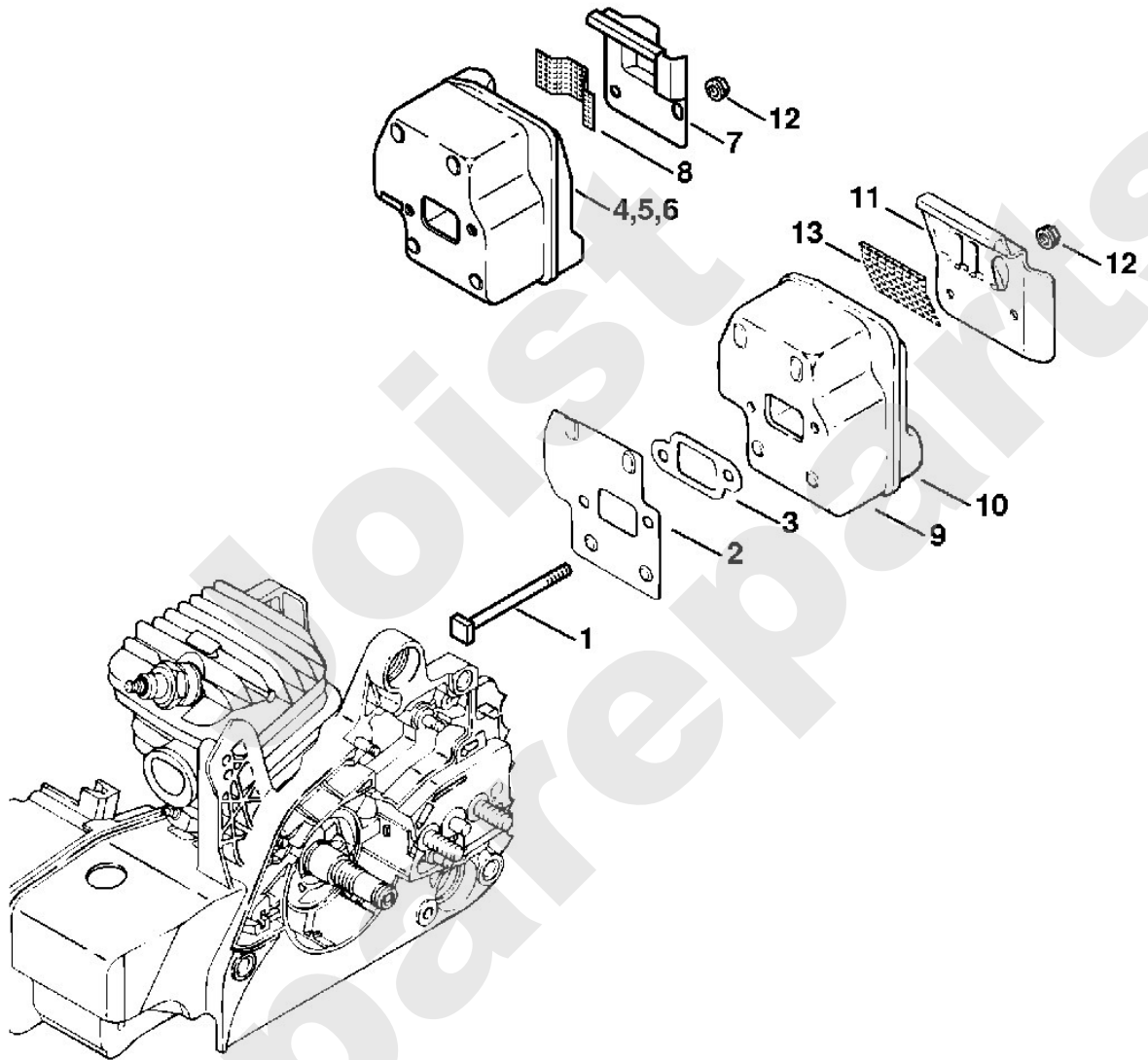
Art.Nr.	Artikel	Bild-Nr.	Stk-Zahl
1123 790 9150	Benennung: Handschutz		1
1123 792 9100	Benennung: Handschutz	1	1
1121 160 5000	Benennung: Hebel	2	1
1123 162 7800	Benennung: Blattfeder	3	1
0000 958 0521	Benennung: Scheibe	4	1
1123 162 5800	Benennung: Lasche	5	1
9460 624 0400	Benennung: Sicherungsscheibe DIN6799-4	6	1
1123 160 5400	Benennung: Bremsband	7	1
1123 162 7902	Benennung: Zugfeder	8	1
1123 021 1100	Benennung: Deckel	9	1
9075 478 3015	Benennung: Schraube IS-D4x15	10	2
1123 648 6600	Benennung: Gleitleiste	11	2
1127 791 7200	Benennung: Hülse Ausführungsart: 021, 023, 025	12	1
1118 791 7205	Benennung: Hülse nur in Brasilien erhältlich Ausführungsart: 025	12	1
1123 792 5505	Benennung: Buchse Ausführungsart: 023 L	13	1
9443 825 7130	Benennung: Niet DIN7339-7,5x1x6,8 Ausführungsart: 023 L	14	1
9075 478 4155	Benennung: Schraube IS-D5x24 Ausführungsart: 021, 023, 025	15	1
9075 478 4165	Benennung: Schraube IS-D5x32 Ausführungsart: 023 L	16	1
1123 640 1705	Benennung: Kettenraddeckel	17	1
0000 955 0801	Benennung: Sechskantmutter M8	18	2
1123 664 0500	Benennung: Krallenanschlag (B) Ausführungsart: 025	19	1
9075 478 4115	Benennung: Schraube IS-D5x16 (B) Ausführungsart: 025	20	2
1123 656 7700	Benennung: Kettenfänger (B)	21	1
0000 967 3630	Benennung: Hinweisschild USA	22	1
1123 792 5500	Benennung: * Buchse TI: (13.1994)	40	1
0000 997 0628	Benennung: * Feder TI: (26.1994)	41	1



**Motorsägen / Benzin / 021 023 025
Stückliste (9/19): J - Schalldämpfer**

Art.Nr.	Artikel	Bild-Nr.	Stk-Zahl
1123 148 1201	Benennung: Schraube M5x65	1	2
1123 141 3200	Benennung: Kühlblech Ausführungsart: 023, 025	2	1
1123 149 0500	Benennung: Dichtung Ausführungsart: 023, 025	3	1
1123 140 0608	Benennung: Schalldämpfer Ausführungsart: 021, 023, 025	4	1
1123 140 0602	Benennung: Schalldämpfer Ausführungsart: 023 L	5	1
1123 140 0607	Benennung: Schalldämpfer USA, AUS, CDN Ausführungsart: 023 L	6	1
1123 145 0607	Benennung: Deckblech USA, AUS, CDN Ausführungsart: 023 L	7	1
1123 141 9001	Benennung: Gitter USA, AUS, CDN Ausführungsart: 023 L	8	1
1123 140 0605	Benennung: Schalldämpfer USA, AUS, CDN Ausführungsart: 021, 023, 025	9	1
1123 145 0800	Benennung: Oberschale USA, AUS, CDN Ausführungsart: 021, 023, 025	10	1
1123 145 0600	Benennung: Deckblech USA, AUS, CDN Ausführungsart: 021, 023, 025	11	1
9216 263 0700	Benennung: Mutter DIN6927-M5-10	12	2
1123 141 9000	Benennung: Gitter USA, AUS, CDN Ausführungsart: 021, 023, 025	13	1

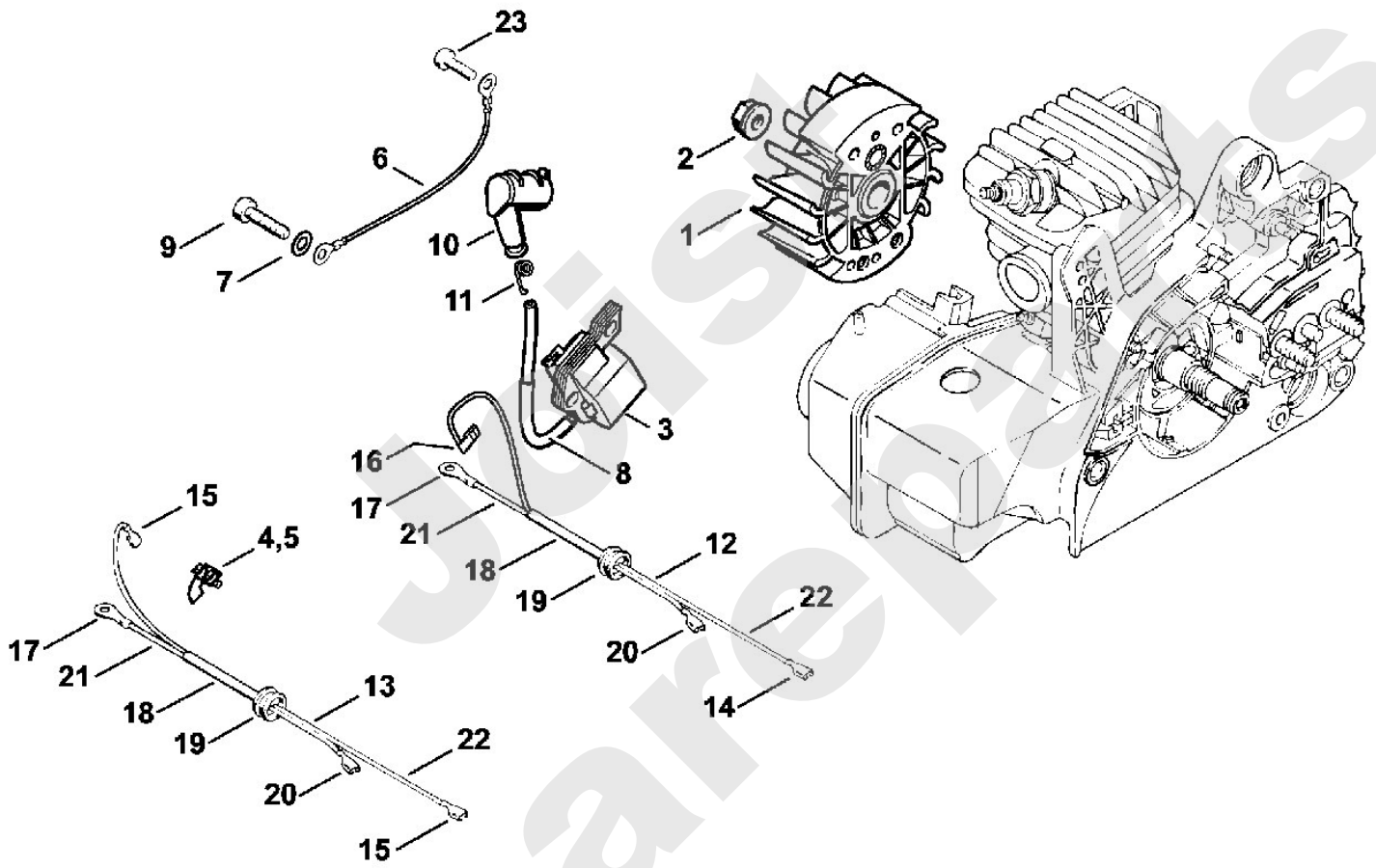
**Motorsägen / Benzin / 021 023 025
Stückliste (9/19): J - Schalldämpfer**



Motorsägen / Benzin / 021 023 025
Stückliste (10/19): K - Zündanlage

Art.Nr.	Artikel	Bild-Nr.	Stk-Zahl
1123 400 1203	Benennung: Schwungrad TI: (25.2005)	1	1
0000 955 0802	Benennung: Bundmutter M8x1	2	1
0000 400 1306	Benennung: Zündmodul	3	1
0000 448 1203	Benennung: Kabelhalter	4	1
0000 448 1200	Benennung: * Kabelhalter	5	1
1123 440 2200	Benennung: Masseleitung	6	1
9291 021 0121	Benennung: Scheibe DIN125-A5,3	7	2
1123 442 0401	Benennung: Isolierschlauch	8	1
9075 478 4155	Benennung: Schraube IS-D5x24	9	4
1128 405 1000	Benennung: Zündleitungsstecker	10	1
0000 998 0604	Benennung: Schenkelfeder	11	1
1123 440 3001	Benennung: Kabelbaum	12	1
1123 440 3010	Benennung: * Kabelbaum	13	1
0751 030 8957	Benennung: Steckhülse 4,8-1/0,8 (C)	14	1
0751 030 8957	Benennung: * Steckhülse 4,8-1/0,8 (C)	15	2
	Benennung: Winkelsteckhülse (D)	16	1
0751 030 8950	Benennung: Kabelschuh A4-1 (C)	17	1
1123 442 0400	Benennung: Schrumpfschlauch	18	1
0000 989 0814	Benennung: Regenschutztülle	19	1
0751 030 8955	Benennung: Steckhülse 4,8-1/0,4 (C)	20	1
	Benennung: Leitung 160 mm (D)	21	1
	Benennung: Leitung 250 mm (D)	22	1
0751 010 1110	Benennung: Leitung 10 m (A,B)		1
9075 478 3015	Benennung: Schraube IS-D4x15	23	1

Motorsägen / Benzin / 021 023 025
Stückliste (10/19): K - Zündanlage

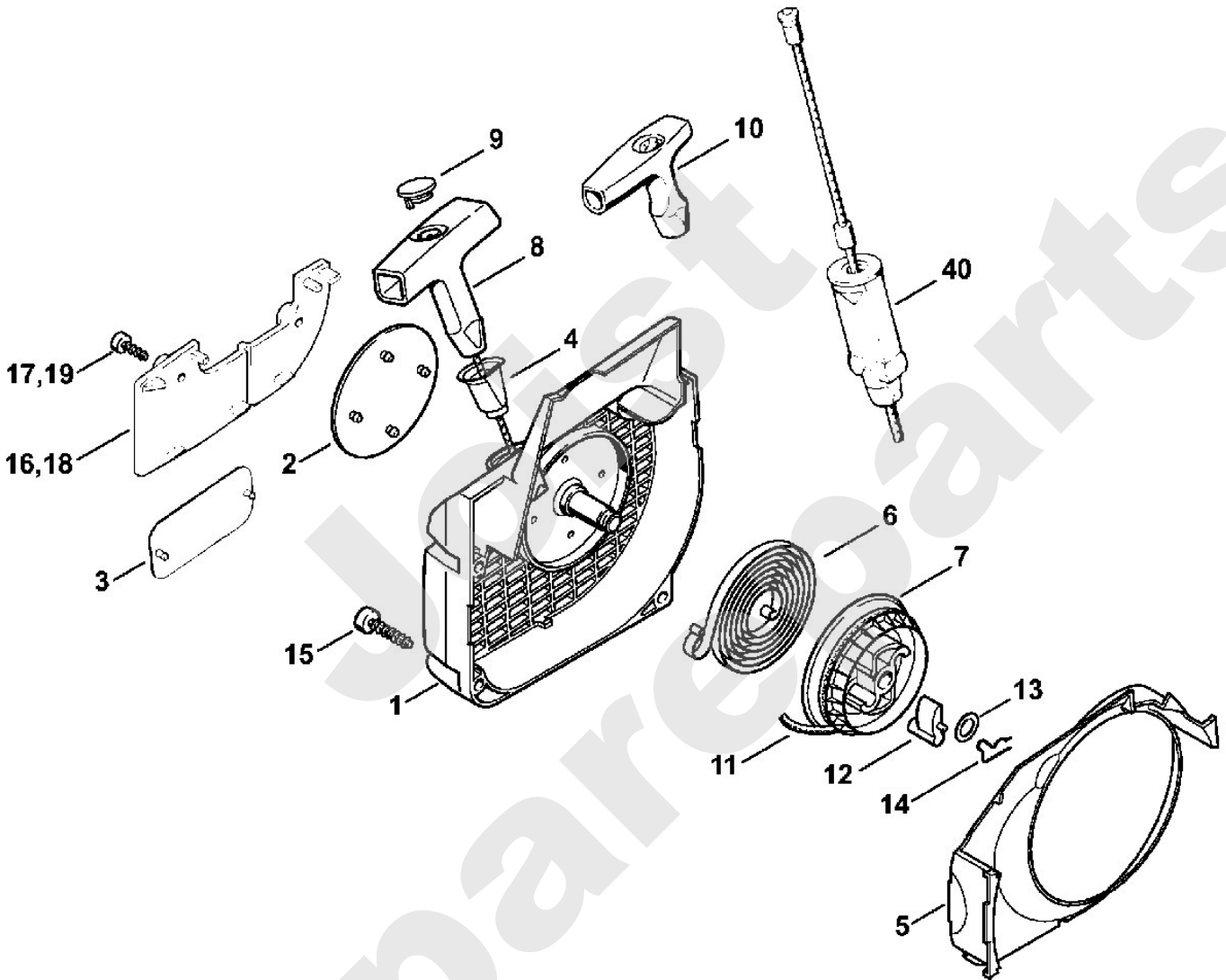


135ET058 8C

**Motorsägen / Benzin / 021 023 025
Stückliste (11/19): L - Anwerfvorrichtung**

Art.Nr.	Artikel	Bild-Nr.	Stk-Zahl
1123 080 2104	Benennung: Lüftergehäuse mit Anwerfvorrichtung		1
1123 080 1802	Benennung: Lüftergehäuse	1	1
1123 967 1510	Benennung: Typenschild MS 210	2	1
1123 967 1511	Benennung: Typenschild MS 210 C	2	1
1123 967 1512	Benennung: Typenschild MS 230	2	1
1123 967 1513	Benennung: Typenschild MS 230 C	2	1
1123 967 1514	Benennung: Typenschild MS 250	2	1
1123 967 1515	Benennung: Typenschild MS 250 C	2	1
0000 967 1500	Benennung: Firmenzeichen STIHL	2	1
0000 967 2035	Benennung: * Firmenzeichen STIHL TI: (05.2002)	3	1
1110 084 9102	Benennung: Buchse	4	1
1123 084 7800	Benennung: Segment	5	1
1129 190 0601	Benennung: Rückholfeder	6	1
1123 195 0400	Benennung: Seilrolle	7	1
0000 190 3402	Benennung: Griff ElastoStart Ø 3 mm	8	1
0000 195 7001	Benennung: Kappe	9	1
1121 195 3400	Benennung: * Griff TI: (05.2002)	10	1
0000 195 8200	Benennung: Anwerfseil Ø 3x800 mm	11	1
0000 930 2208	Benennung: Anwerfseil Ø 3 mm x 30,5 m (A,B)		1
1125 195 7200	Benennung: Klinke	12	1
0000 958 0923	Benennung: Scheibe	13	1
1118 195 3500	Benennung: Feder	14	1
9075 478 4155	Benennung: Schraube IS-D5x24	15	4
1123 007 1009	Benennung: Anbausatz Ansaugluftvorwärmung (B)		1
1123 084 8201	Benennung: Abdeckplatte (B)	16	1
9099 021 2770	Benennung: Blechschraube DIN7971-3,9x13 (B)	17	2
1123 084 8200	Benennung: * Abdeckplatte (B) TI: (05.2002)	18	1
9075 478 2995	Benennung: * Schraube IS-D4x12 (B) TI: (05.2002)	19	2
1123 190 2900	Benennung: * Anwerfseil Ø 3,5 mm (B) TI: (11.1999)	40	1

Motorsägen / Benzin / 021 023 025
Stückliste (11/19): L - Anwerfvorrichtung

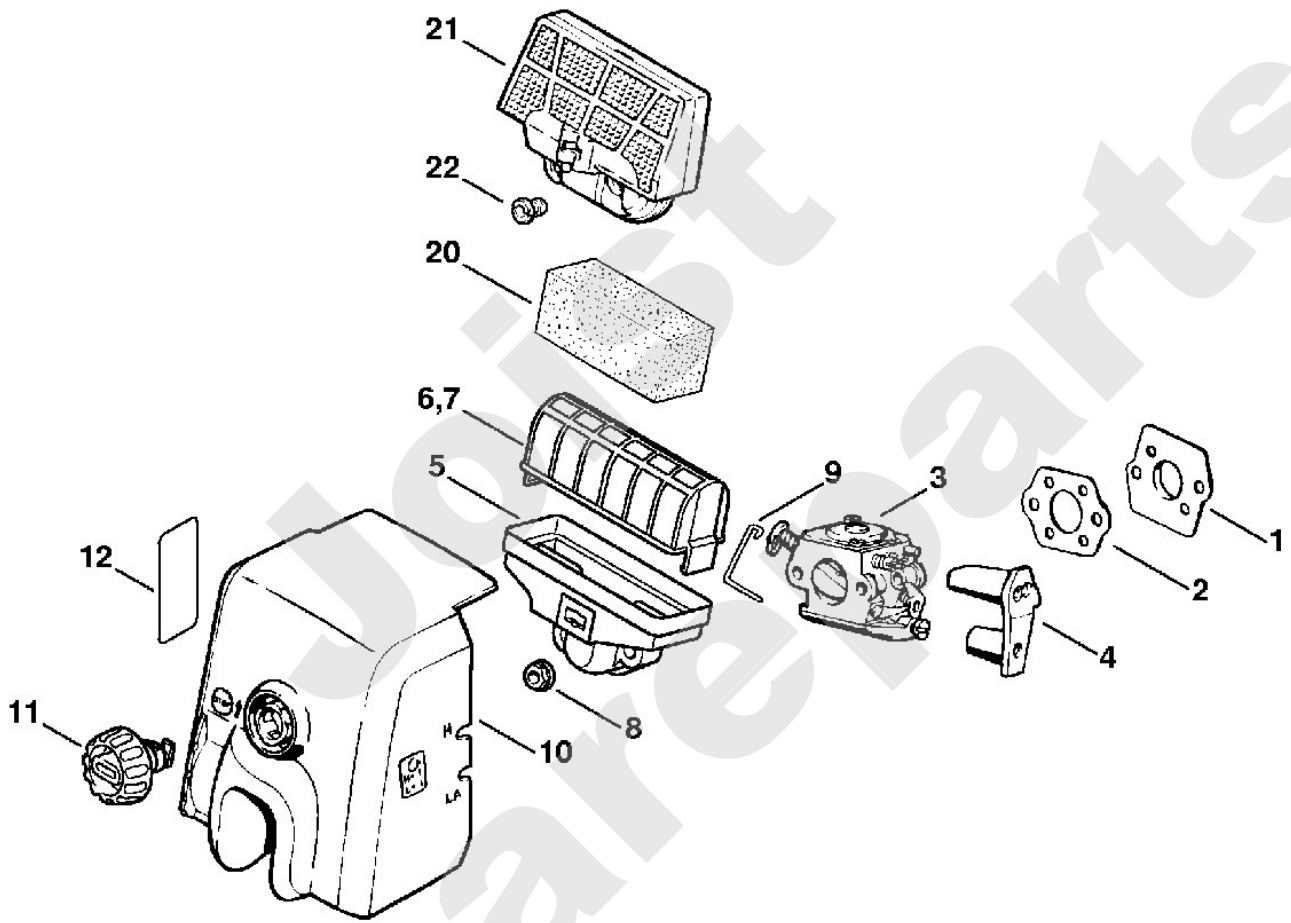


1123-GET-000-A0

**Motorsägen / Benzin / 021 023 025
Stückliste (12/19): M - Luftfilter**

Art.Nr.	Artikel	Bild-Nr.	Stk-Zahl
1123 141 2000	Benennung: Unterlage	1	1
1123 129 0900	Benennung: Dichtung	2	1
1123 120 0605	Benennung: Vergaser WT-215 Ausführungsart: 021, 023, 025	3	1
1123 120 0615	Benennung: Vergaser WT-286B Leichtstartausführung Ausführungsart: 021, 023, 025	3	1
1123 120 0614	Benennung: Vergaser WT-503A USA Ausführungsart: 021	3	1
1123 120 0610	Benennung: Vergaser WT-283C USA Ausführungsart: 023, 025	3	1
1123 120 0616	Benennung: Vergaser WT-498A Leichtstartausführung Ausführungsart: 023	3	1
	Benennung: * Vergaser C1Q-S11G (C) TI: (13.1994)	3	1
1123 123 7500	Benennung: Tülle Ausführungsart: 021, 023, 025	4	1
1123 123 7502	Benennung: Tülle USA Ausführungsart: 021, 023, 025	4	1
1123 120 1650	Benennung: Luftfilter Ausführungsart: 021, 023, 025		1
1123 120 1651	Benennung: Luftfilter, beflockt Ausführungsart: 021, 023, 025		1
	Benennung: Filtergehäuse (D) Ausführungsart: 021, 023, 025	5	1
1123 120 1612	Benennung: Luftfilter Ausführungsart: 021, 023, 025	6	1
1123 120 1613	Benennung: Luftfilter, beflockt Ausführungsart: 021, 023, 025	7	1
9216 261 0700	Benennung: Mutter EN1664-M5-8 Ausführungsart: 021, 023, 025	8	2
1123 185 2000	Benennung: Startergestänge	9	1
1123 140 1900	Benennung: Vergaserkastendeckel Ausführungsart: 021, 023, 025	10	1
1123 141 2300	Benennung: Verschluss Ausführungsart: 021, 023, 025	11	1
0000 967 3605	Benennung: Warnhinweis Piktogramm Tankdeckel USA, CDN	12	1
1123 124 0800	Benennung: * Luftfilter Ausführungsart: 021, 023, 025	20	1
1123 120 1620	Benennung: * Luftfilter Ausführungsart: 021, 023, 025 TI: (38.1994)	21	1
1123 120 1623	Benennung: * Luftfilter nur in Brasilien erhältlich Ausführungsart: 025 TI: (38.1994)	21	1
1123 141 8300	Benennung: * Schlitzmutter Ausführungsart: 021, 023, 025 TI: (38.1994)	22	2

Motorsägen / Benzin / 021 023 025
Stückliste (12/19): M - Luftfilter

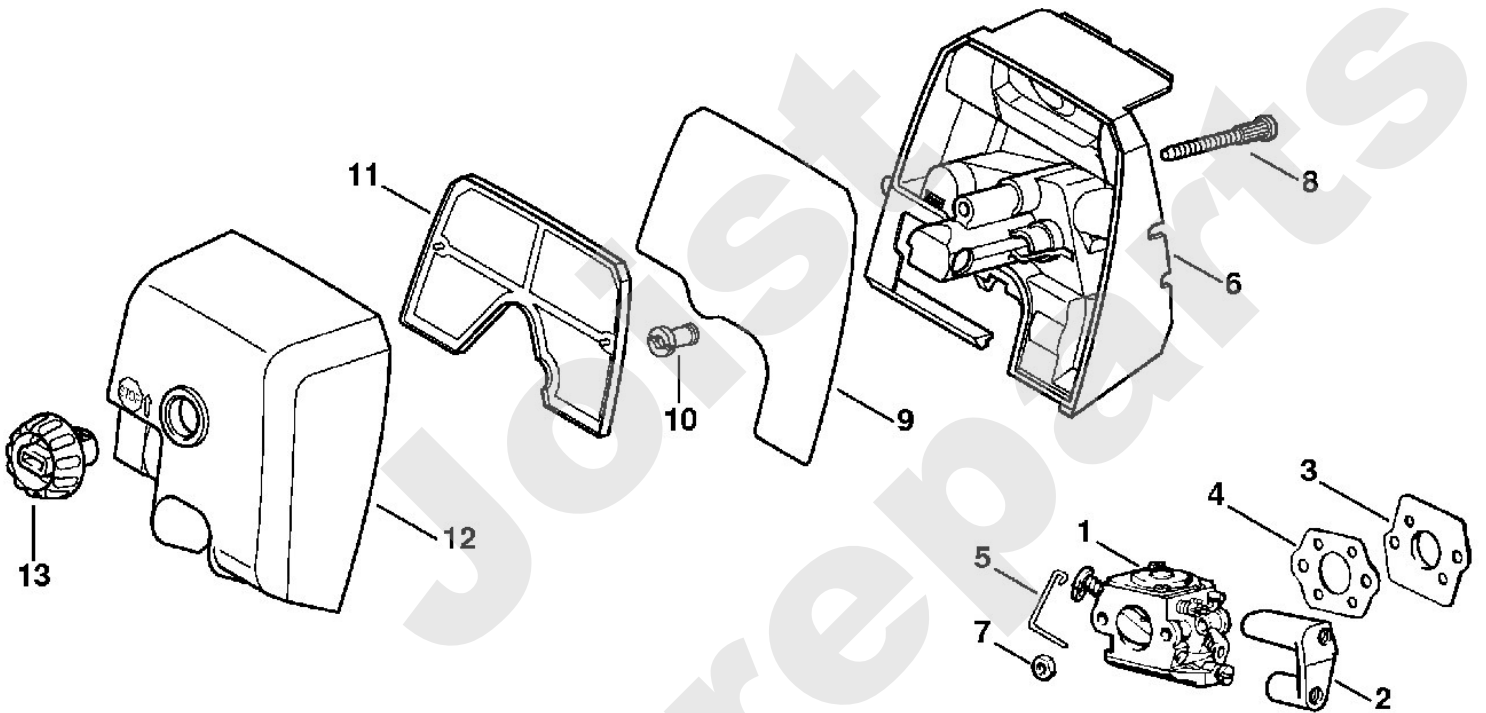


Motorsägen / Benzin / 021 023 025
Stückliste (13/19): N - Luftfilter 023 L

Art.Nr.	Artikel	Bild-Nr.	Stk-Zahl
1123 120 0611	Benennung: Vergaser WT-360 Ausführungsart: 023 L	1	1
1123 120 0613	Benennung: Vergaser WT-396 Ausführungsart: 023 L	1	1
1123 123 7502	Benennung: Tülle Ausführungsart: 023 L	2	1
1123 141 2000	Benennung: Unterlage Ausführungsart: 023 L	3	1
1123 129 0900	Benennung: Dichtung Ausführungsart: 023 L	4	1
1123 185 2000	Benennung: Startergestänge Ausführungsart: 023 L	5	1
1123 120 3400	Benennung: Filterboden Ausführungsart: 023 L	6	1
9210 260 0700	Benennung: Mutter DIN934-M5-8 Ausführungsart: 023 L	7	2
1121 122 6600	Benennung: Bundschraube Ausführungsart: 023 L	8	1
	Benennung: Dichtung (C) Ausführungsart: 023 L	9	1
1123 141 8310	Benennung: Schlitzmutter Ausführungsart: 023 L	10	1
1123 120 1601	Benennung: Luftfilter Ausführungsart: 023 L	11	1
1123 140 1905	Benennung: Vergaserkastendeckel Ausführungsart: 023 L	12	1
1124 140 9500	Benennung: Verschlussmutter Ausführungsart: 023 L	13	1

Stihl

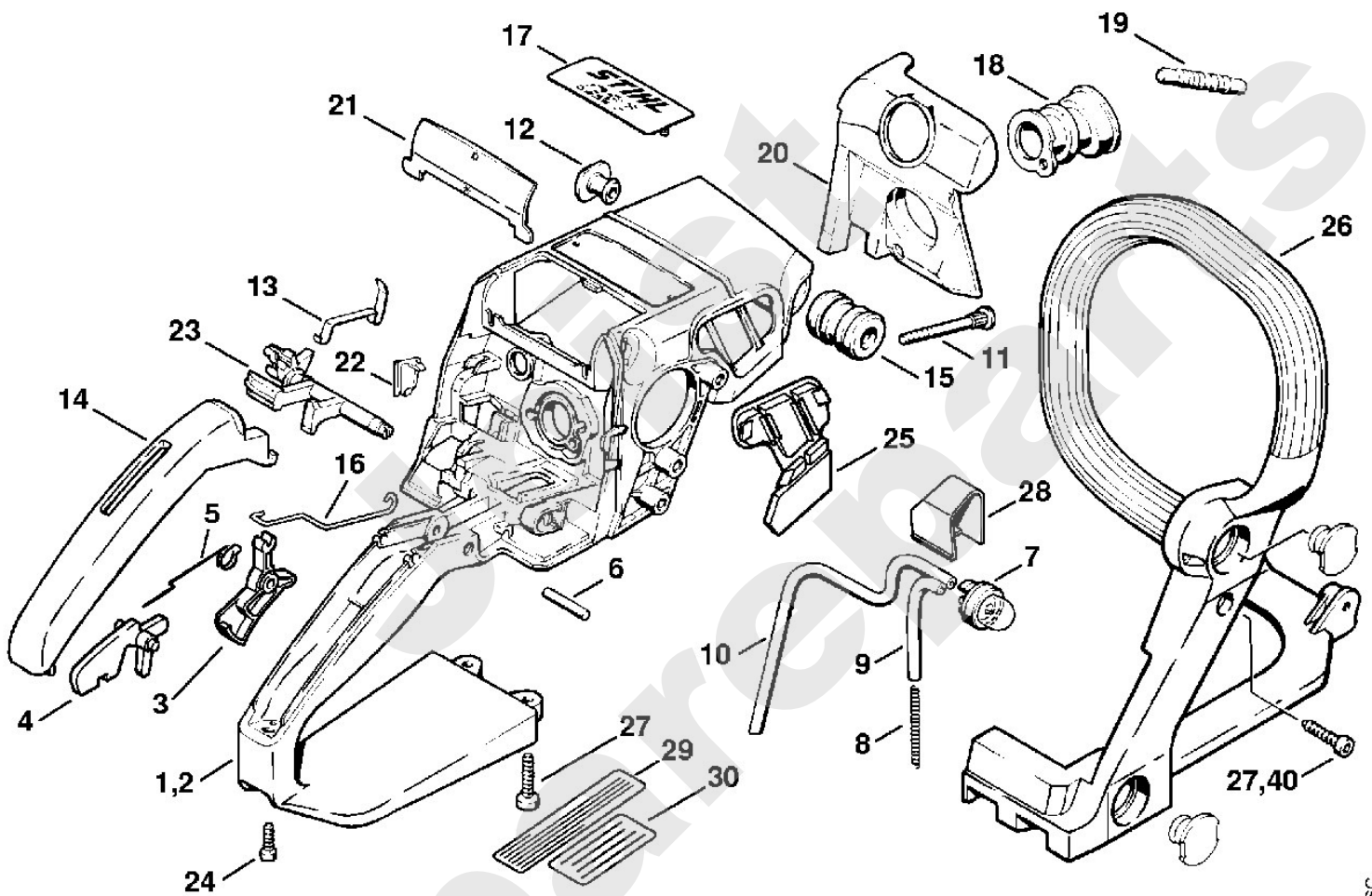
**Motorsägen / Benzin / 021 023 025
Stückliste (13/19): N - Luftfilter 023 L**



135ET039 SC

**Motorsägen / Benzin / 021 023 025
Stückliste (14/19): O - Griffgehäuse**

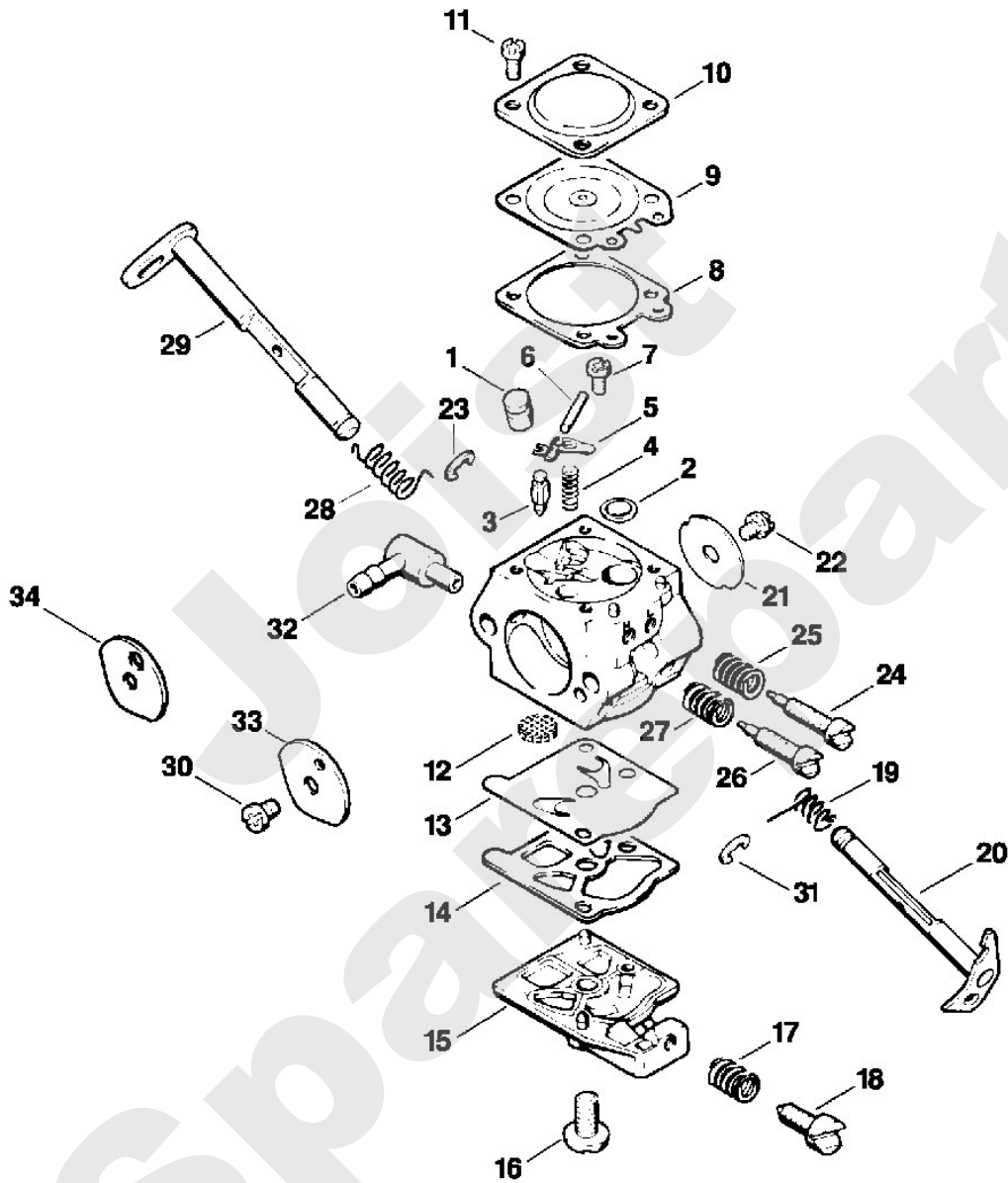
Art.Nr.	Artikel	Bild-Nr.	Stk-Zahl
1123 790 1003	Benennung: Griffgehäuse	1	1
1123 790 1008	Benennung: Griffgehäuse Leichtstartausführung	2	1
1128 182 1005	Benennung: Gashebel	3	1
1117 182 0805	Benennung: Sperrhebel	4	1
1117 182 4500	Benennung: Schenkelfeder	5	1
9371 470 2640	Benennung: Stift DIN7-5m6x24	6	1
4130 350 6200	Benennung: Kraftstoffpumpe Leichtstartausführung	7	1
0000 997 0229	Benennung: Druckfeder Leichtstartausführung	8	1
	Benennung: Schlauch 2,2x5,4x68 mm, R1 Leichtstartausführung (9	1
	Benennung: Schlauch 2,2x5,4x196 mm, R1 Leichtstartausführung	10	1
0000 930 2802	Benennung: Schlauch 2,2x5,4 mm x 1 m, R1 (A,B)		1
1125 122 6600	Benennung: Bundschraube	11	2
1123 791 7310	Benennung: Stopfen	12	1
1123 442 1602	Benennung: Kontaktfeder	13	1
1123 791 0600	Benennung: Griffschale	14	1
1123 791 2805	Benennung: Ringpuffer Ausführungsart: 021, 023, 025	15	1
1123 791 2806	Benennung: Ringpuffer Ausführungsart: 023 L	15	1
1123 182 1505	Benennung: Gasgestänge	16	1
1123 967 1503	Benennung: Typenschild 021	17	1
1123 967 1508	Benennung: Typenschild 021 C	17	1
1123 967 1504	Benennung: Typenschild 023	17	1
1123 967 1506	Benennung: Typenschild 023 L	17	1
1123 967 1507	Benennung: Typenschild 023 C	17	1
1123 967 1505	Benennung: Typenschild 025	17	1
1123 967 1509	Benennung: Typenschild 025 C	17	1
1123 141 2200	Benennung: Krümmer	18	1
1123 141 8600	Benennung: Impulsschlauch	19	1
1123 141 5600	Benennung: Luftleitplatte	20	1
1123 141 4000	Benennung: Schieber	21	1
1123 791 7500	Benennung: Abdeckung	22	1
1123 182 0901	Benennung: Schaltwelle	23	1
9075 478 3015	Benennung: Schraube IS-D4x15	24	1
1123 791 7505	Benennung: Abdeckung Ausführungsart: 023 L	25	1
1123 791 1702	Benennung: Griffrohr	26	1
9075 478 4155	Benennung: Schraube IS-D5x24	27	3
1123 353 7000	Benennung: Abdeckung Leichtstartausführung	28	1
0000 967 3500	Benennung: Hinweisschild USA	29	1
	Benennung: Hinweisschild BR (C) Ausführungsart: 025	30	1
9074 478 4475	Benennung: * Schraube IS-P6x21,5	40	1



**Motorsägen / Benzin / 021 023 025
Stückliste (15/19): P - Vergaser WT-215, WT-286**

Art.Nr.	Artikel	Bild-Nr.	Stk-Zahl
1123 120 0605	Benennung: Vergaser WT-215		1
1123 120 0615	Benennung: Vergaser WT-286B Leichtstartausführung		1
1115 121 5401	Benennung: Ventildüse	1	1
4117 122 9402	Benennung: Verschlussstopfen	2	1
4116 121 5100	Benennung: Einlassnadel	3	1
1120 122 3001	Benennung: Feder	4	1
1113 121 5000	Benennung: Einlassregelhebel	5	1
1113 121 9200	Benennung: Achse	6	1
1114 122 7400	Benennung: Halbrundschraube	7	1
1120 129 0900	Benennung: Dichtung	8	1
1113 121 4705	Benennung: Regelmembrane	9	1
1113 121 0800	Benennung: Abschlussdeckel	10	1
1106 122 7400	Benennung: Halbrundschraube	11	4
1114 121 7800	Benennung: Sieb	12	1
1121 121 4801	Benennung: Pumpenmembrane	13	1
1120 129 0905	Benennung: Dichtung	14	1
1123 121 0802	Benennung: Abschlussdeckel	15	1
1114 122 7100	Benennung: Schraube	16	1
4117 122 3006	Benennung: Feder	17	1
1123 122 6201	Benennung: Leerlaufanschlagschraube	18	1
1113 122 3205	Benennung: Schenkelfeder	19	1
1123 120 7101	Benennung: Drosselwelle mit Hebel	20	1
1123 121 3301	Benennung: Drosselklappe	21	1
1115 122 7400	Benennung: Halbrundschraube	22	1
1117 122 9000	Benennung: Sicherungsscheibe	23	1
1123 122 6801	Benennung: Leerlaufstellschraube	24	1
1115 122 3002	Benennung: Feder	25	1
1118 122 6700	Benennung: Hauptstellschraube	26	1
4117 122 3007	Benennung: Feder	27	1
1123 122 3201	Benennung: Schenkelfeder	28	1
1123 120 7201	Benennung: Startwelle mit Hebel	29	1
1110 122 7400	Benennung: Halbrundschraube	30	1
1123 122 9000	Benennung: Sicherungsscheibe	31	1
1123 122 3900	Benennung: Winkelstützen	32	1
1123 121 2901	Benennung: Startklappe	33	1
1123 121 2902	Benennung: Startklappe Leichtstartausführung	34	1
1123 007 1061	Benennung: Satz Vergaserteile		1

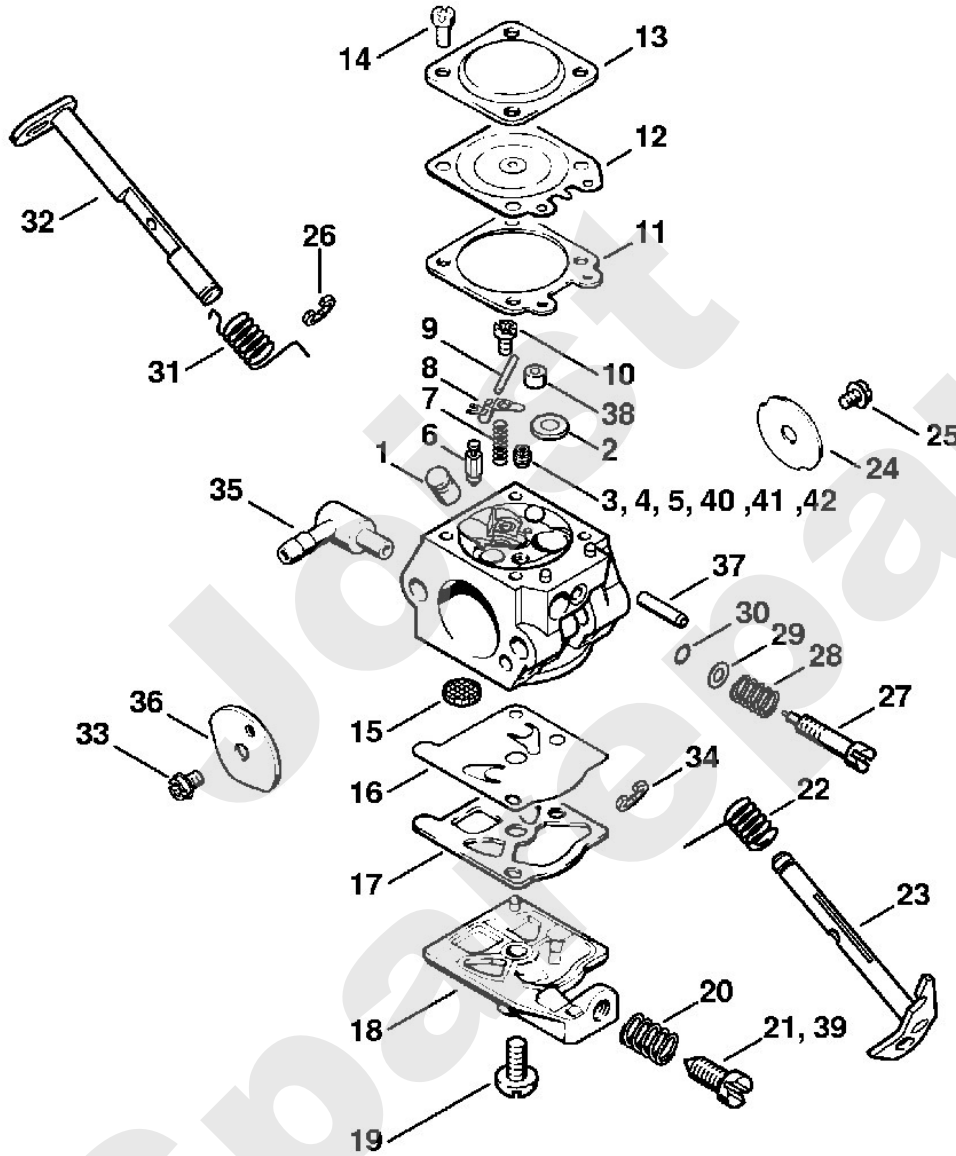
Motorsägen / Benzin / 021 023 025
Stückliste (15/19): P - Vergaser WT-215, WT-286



Motorsägen / Benzin / 021 023 025

Stückliste (16/19): Q - Vergaser WT-283, WT-498, WT-503, WT-313 US

Art.Nr.	Artikel	Bild-Nr.	Stk-Zahl
1123 120 0614	Benennung: Vergaser WT-503A Ausführungsart: 021		1
1123 120 0610	Benennung: Vergaser WT-283C Ausführungsart: 023, 025		1
1123 120 0616	Benennung: Vergaser WT-498A Ausführungsart: 023		1
1115 121 5401	Benennung: Ventildüse	1	1
4117 122 9402	Benennung: Verschlussstopfen	2	1
1123 121 5640	Benennung: Festdüse 0.53	3	1
1120 121 5600	Benennung: Festdüse 0.56	4	1
1123 121 5625	Benennung: Festdüse 0.55	5	1
4116 121 5100	Benennung: Einlassnadel	6	1
1120 122 3001	Benennung: Feder	7	1
1113 121 5000	Benennung: Einlassregelhebel	8	1
1113 121 9200	Benennung: Achse	9	1
1114 122 7400	Benennung: Halbrundschrabe	10	1
1120 129 0900	Benennung: Dichtung	11	1
1113 121 4705	Benennung: Regelmembrane	12	1
1113 121 0800	Benennung: Abschlussdeckel	13	1
1106 122 7400	Benennung: Halbrundschrabe	14	4
1114 121 7800	Benennung: Sieb	15	1
1121 121 4801	Benennung: Pumpenmembrane	16	1
1120 129 0905	Benennung: Dichtung	17	1
1123 121 0802	Benennung: Abschlussdeckel	18	1
1114 122 7100	Benennung: Schraube	19	1
4117 122 3006	Benennung: Feder	20	1
1123 122 6201	Benennung: Leerlaufanschlagschraube	21	1
1113 122 3205	Benennung: Schenkelfeder	22	1
1123 120 7101	Benennung: Drosselwelle mit Hebel	23	1
1123 121 3301	Benennung: Drosselklappe	24	1
1115 122 7400	Benennung: Halbrundschrabe	25	1
1117 122 9000	Benennung: Sicherungsscheibe	26	1
1123 122 6802	Benennung: Leerlaufstellschraube	27	1
1115 122 3002	Benennung: Feder	28	1
1111 121 8605	Benennung: Scheibe	29	1
4124 122 3600	Benennung: Dichtring	30	1
1123 122 3201	Benennung: Schenkelfeder	31	1
1123 120 7201	Benennung: Startwelle mit Hebel	32	1
1110 122 7400	Benennung: Halbrundschrabe	33	1
1123 122 9000	Benennung: Sicherungsscheibe	34	1
1123 122 3900	Benennung: Winkelstützen	35	1
1123 121 2901	Benennung: Startklappe	36	1
4130 122 3905	Benennung: Stützen Leichtstartausführung	37	1
4133 120 8600	Benennung: Rückschlagventil Leichtstartausführung	38	1
4117 122 6200	Benennung: Leerlaufanschlagschraube Leichtstartausführung	39	1
1129 121 5600	Benennung: Festdüse 0.50 Höhendüse (B) Ausführungsart: 023, 025	40	1
1121 121 5604	Benennung: Festdüse 0.48 Höhendüse (B) Ausführungsart: 021	41	1
	Benennung: * Vergaser WT-313 (C) Ausführungsart: 025 TI: (13.1997)		1
	Benennung: * Festdüse 0.60 (C) Ausführungsart: 025 TI: (13.1997)	42	1
1123 007 1061	Benennung: Satz Vergaserteile		1



Motorsägen / Benzin / 021 023 025
Stückliste (17/19): R - Vergaser 023 L WT-360, WT-396

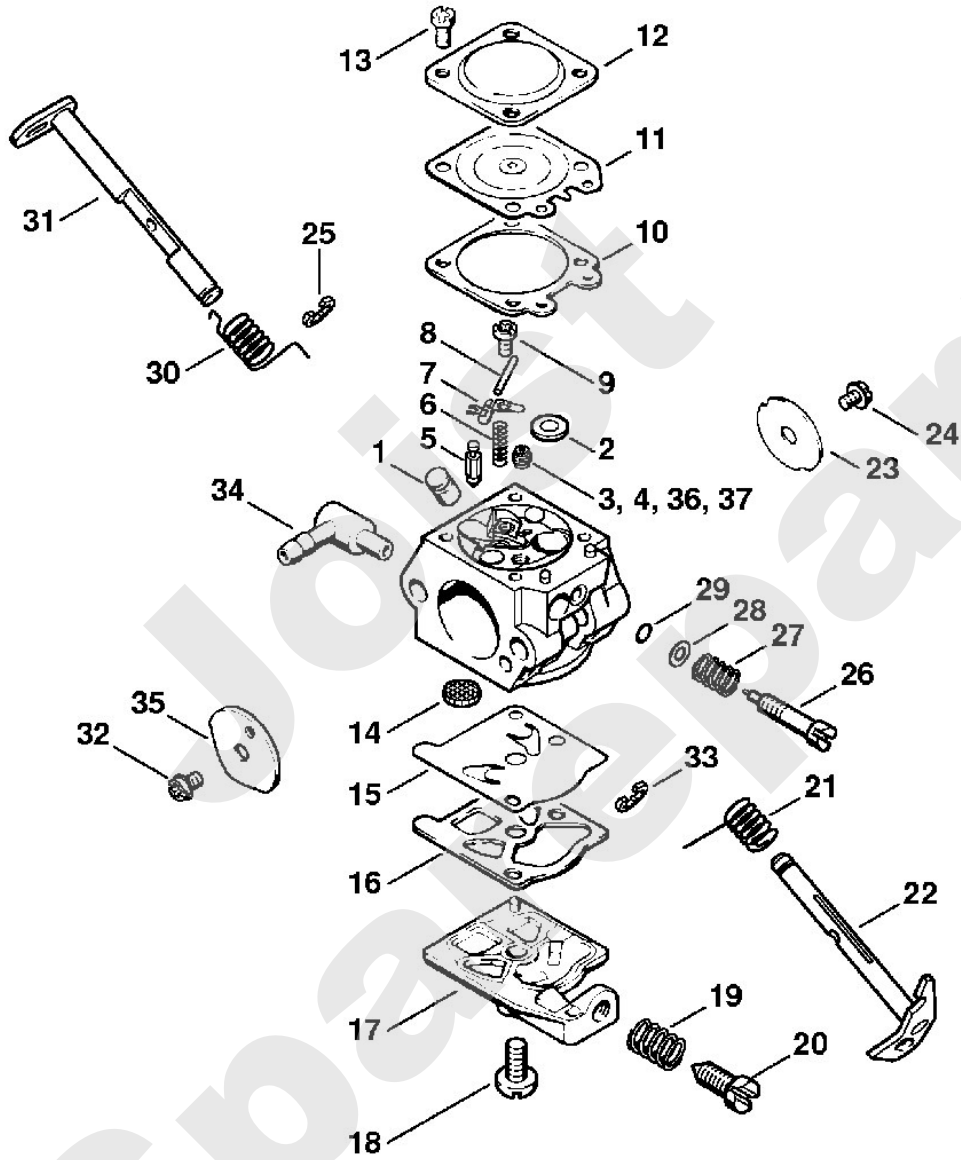
Art.Nr.	Artikel	Bild-Nr.	Stk-Zahl
1123 120 0611	Benennung: Vergaser WT-360 Ausführungsart: 023 L		1
1123 120 0613	Benennung: Vergaser WT-396 Ausführungsart: 023 L		1
1123 121 5400	Benennung: Ventildüse Ausführungsart: 023 L	1	1
4117 122 9402	Benennung: Verschlussstopfen Ausführungsart: 023 L	2	1
1121 121 5604	Benennung: Festdüse 0.48 Ausführungsart: 023 L	3	1
1123 121 5631	Benennung: Festdüse 0.46 Ausführungsart: 023 L	4	1
4116 121 5100	Benennung: Einlassnadel Ausführungsart: 023 L	5	1
1120 122 3001	Benennung: Feder Ausführungsart: 023 L	6	1
1113 121 5000	Benennung: Einlassregelhebel Ausführungsart: 023 L	7	1
1113 121 9200	Benennung: Achse Ausführungsart: 023 L	8	1
1114 122 7400	Benennung: Halbrundschraube Ausführungsart: 023 L	9	1
1120 129 0900	Benennung: Dichtung Ausführungsart: 023 L	10	1
1113 121 4705	Benennung: Regelmembrane Ausführungsart: 023 L	11	1
1113 121 0800	Benennung: Abschlussdeckel Ausführungsart: 023 L	12	1
1106 122 7400	Benennung: Halbrundschraube Ausführungsart: 023 L	13	4
1114 121 7800	Benennung: Sieb Ausführungsart: 023 L	14	1
1121 121 4801	Benennung: Pumpenmembrane Ausführungsart: 023 L	15	1
1120 129 0905	Benennung: Dichtung Ausführungsart: 023 L	16	1
1123 121 0802	Benennung: Abschlussdeckel Ausführungsart: 023 L	17	1
1114 122 7100	Benennung: Schraube Ausführungsart: 023 L	18	1
4117 122 3006	Benennung: Feder Ausführungsart: 023 L	19	1
1123 122 6201	Benennung: Leerlaufanschlagschraube Ausführungsart: 023 L	20	1
1113 122 3205	Benennung: Schenkelfeder Ausführungsart: 023 L	21	1
1123 120 7101	Benennung: Drosselwelle mit Hebel Ausführungsart: 023 L	22	1
1123 121 3302	Benennung: Drosselklappe Ausführungsart: 023 L	23	1
1115 122 7400	Benennung: Halbrundschraube Ausführungsart: 023 L	24	1
1117 122 9000	Benennung: Sicherungsscheibe Ausführungsart: 023 L	25	1
1123 122 6802	Benennung: Leerlaufstellschraube Ausführungsart: 023 L	26	1
1115 122 3002	Benennung: Feder Ausführungsart: 023 L	27	1
1123 122 1500	Benennung: Scheibe Ausführungsart: 023 L	28	1
1123 122 3600	Benennung: Dichtring Ausführungsart: 023 L	29	1
1123 122 3201	Benennung: Schenkelfeder Ausführungsart: 023 L	30	1

Motorsägen / Benzin / 021 023 025
Stückliste (17/19): R - Vergaser 023 L WT-360, WT-396

Art.Nr.	Artikel	Bild-Nr.	Stk-Zahl
1123 120 7201	Benennung: Startwelle mit Hebel Ausführungsart: 023 L	31	1
1110 122 7400	Benennung: Halbrundschraube Ausführungsart: 023 L	32	1
1123 122 9000	Benennung: Sicherungsscheibe Ausführungsart: 023 L	33	1
1123 122 3900	Benennung: Winkelstützen Ausführungsart: 023 L	34	1
1123 121 2901	Benennung: Startklappe Ausführungsart: 023 L	35	1
1123 121 5653	Benennung: Festsdüse 0.44 WT-360 (B) Ausführungsart: 023 L	36	1
1123 121 5642	Benennung: Festsdüse 0.42 WT-326, WT-396 (B) Ausführungsart: 023 L	37	1
1123 007 1061	Benennung: Satz Vergaserteile Ausführungsart: 023 L		1

Joist
Spareparts

Motorsägen / Benzin / 021 023 025
Stückliste (17/19): R - Vergaser 023 L WT-360, WT-396



Motorsägen / Benzin / 021 023 025
Stückliste (18/19): S - Vergaser C1Q-S11 (f. ältere Bauart)

Art.Nr.	Artikel	Bild-Nr.	Stk-Zahl
	Benennung: * Vergaser C1Q-S11G (C) TI: (13.1994)		1
4119 121 5400	Benennung: * Ventildüse TI: (13.1994)	1	1
1123 121 0700	Benennung: * Verschlussplatte TI: (13.1994)	2	1
4116 121 5100	Benennung: * Einlassnadel TI: (13.1994)	3	1
1123 122 3001	Benennung: * Feder TI: (13.1994)	4	1
1125 121 5000	Benennung: * Einlassregelhebel TI: (13.1994)	5	1
1120 121 9200	Benennung: * Achse TI: (13.1994)	6	1
1120 122 6600	Benennung: * Bundschraube TI: (13.1994)	7	1
1123 129 0901	Benennung: * Dichtung TI: (13.1994)	8	1
1123 121 4700	Benennung: * Regelmembrane TI: (13.1994)	9	1
1123 121 0801	Benennung: * Abschlussdeckel TI: (13.1994)	10	1
1120 122 6601	Benennung: * Bundschraube TI: (13.1994)	11	2
1123 121 7800	Benennung: * Sieb TI: (13.1994)	12	1
1123 121 4800	Benennung: * Pumpenmembrane TI: (13.1994)	13	1
1123 129 0905	Benennung: * Dichtung TI: (13.1994)	14	1
1123 121 0800	Benennung: * Abschlussdeckel TI: (13.1994)	15	1
1120 122 7800	Benennung: * Linsensenkschraube TI: (13.1994)	16	1
1125 122 4200	Benennung: * Klemmstück TI: (13.1994)	17	1
1123 122 6200	Benennung: * Leerlaufanschlagschraube TI: (13.1994)	18	1
1123 122 3000	Benennung: * Feder TI: (13.1994)	19	1
1123 120 7100	Benennung: * Drosselwelle mit Hebel TI: (13.1994)	20	1
1123 121 3300	Benennung: * Drosselklappe TI: (13.1994)	21	1
1120 122 7400	Benennung: * Halbrundschraube TI: (13.1994)	22	1
1125 122 9001	Benennung: * Sicherungsscheibe TI: (13.1994)	23	1
1123 122 6800	Benennung: * Leerlaufstellschraube TI: (13.1994)	24	1
1120 122 3005	Benennung: * Feder TI: (13.1994)	25	2
1123 122 6700	Benennung: * Hauptstellschraube TI: (13.1994)	26	1
1123 122 3200	Benennung: * Schenkelfeder TI: (13.1994)	27	1
1123 120 7200	Benennung: * Startwelle mit Hebel TI: (13.1994)	28	1
4119 121 2901	Benennung: * Startklappe TI: (13.1994)	29	1
1125 122 7403	Benennung: * Halbrundschraube TI: (13.1994)	30	1
1125 122 9002	Benennung: * Sicherungsring TI: (13.1994)	31	1

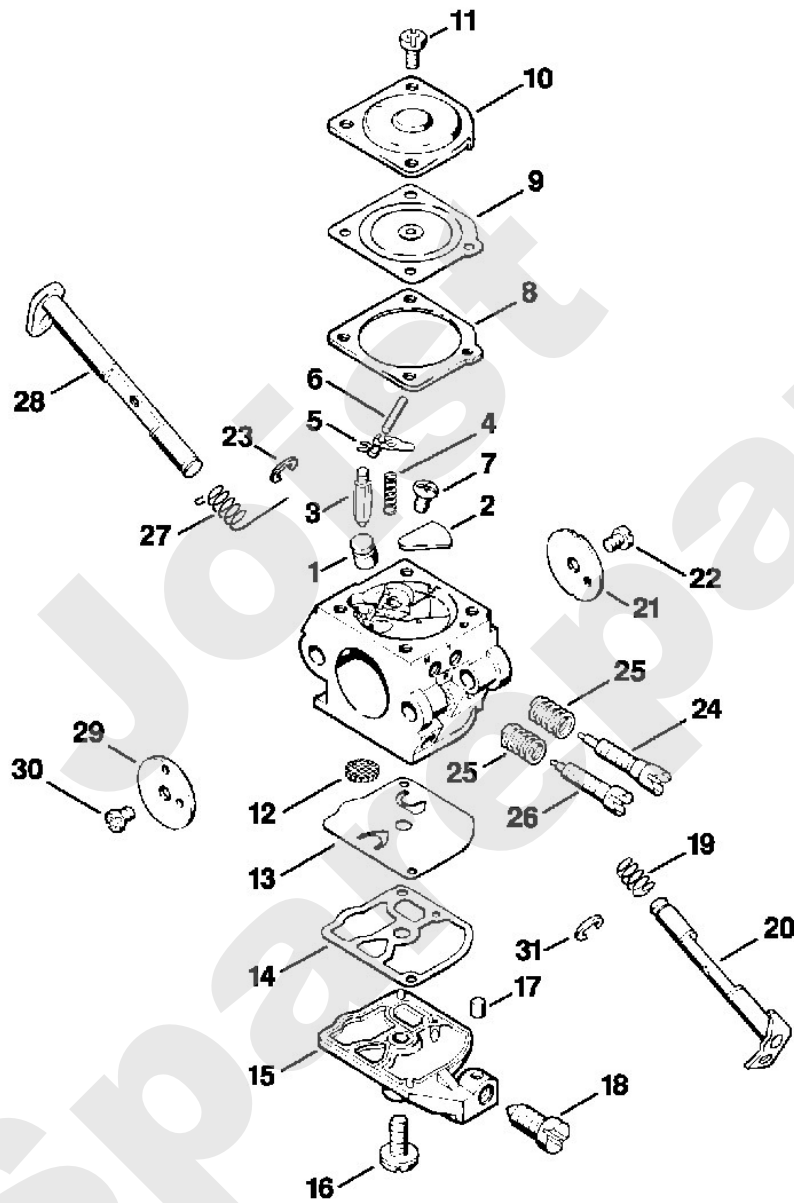
Motorsägen / Benzin / 021 023 025

Stückliste (18/19): S - Vergaser C1Q-S11 (f. ältere Bauart)

Art.Nr.	Artikel	Bild-Nr.	Stk-Zahl
1123 007 1060	Benennung: * Satz Vergaserteile TI: (13.1994)		1

Joist
Spareparts

Motorsägen / Benzin / 021 023 025
Stückliste (18/19): S - Vergaser C1Q-S11 (f. ältere Bauart)



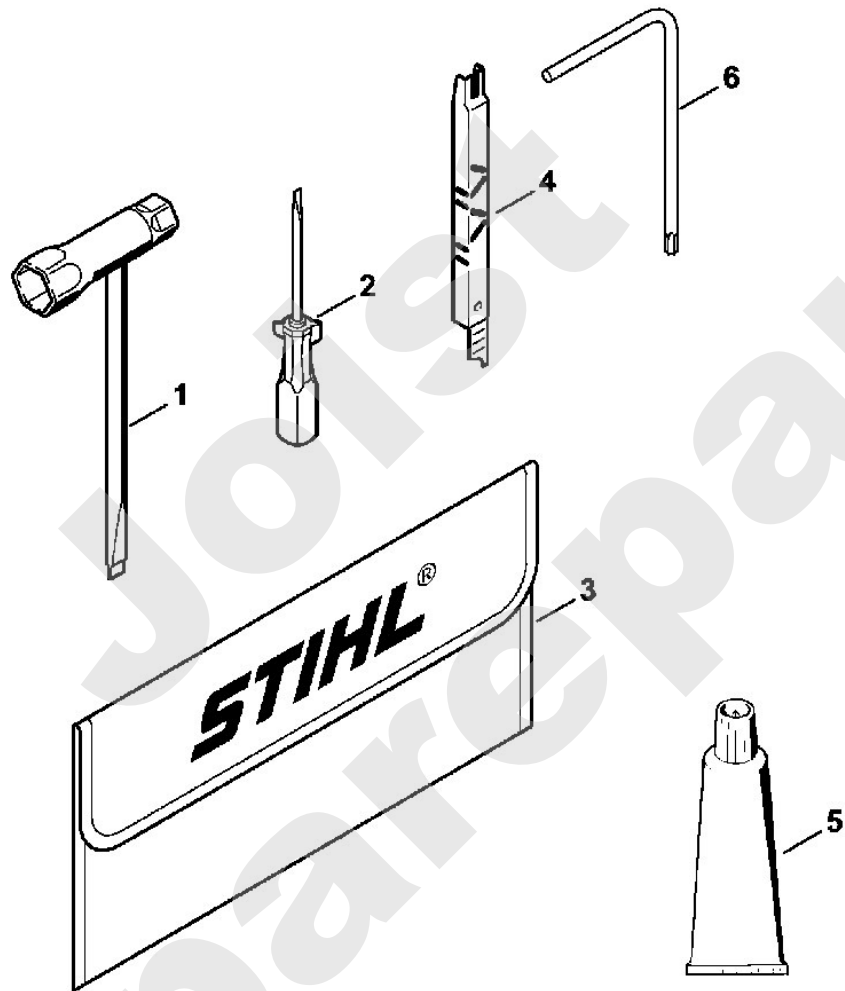
Motorsägen / Benzin / 021 023 025
Stückliste (19/19): T - Werkzeuge, Zubehör

Art.Nr.	Artikel	Bild-Nr.	Stk-Zahl
1129 890 3401	Benennung: Kombischlüssel	1	1
0000 890 2300	Benennung: Schraubendreher	2	1
0000 891 0810	Benennung: Werkzeugtasche (B)	3	1
1110 893 4000	Benennung: Feillehre (B)	4	1
0783 830 2000	Benennung: Silikondichtmasse HT rot (B)	5	1
0812 370 1000	Benennung: Schraubendreher T27x120x70 (B)	6	1
0751 010 1110	Benennung: Leitung 10 m (A,B)		1

Joist
Spareparts

Stihl

**Motorsägen / Benzin / 021 023 025
Stückliste (19/19): T - Werkzeuge, Zubehör**



1123-GET-0001-A0