

**LITTLE WONDER HECKENSCHEREN****MODELLE**

2216 D

2224 D

- 2230D

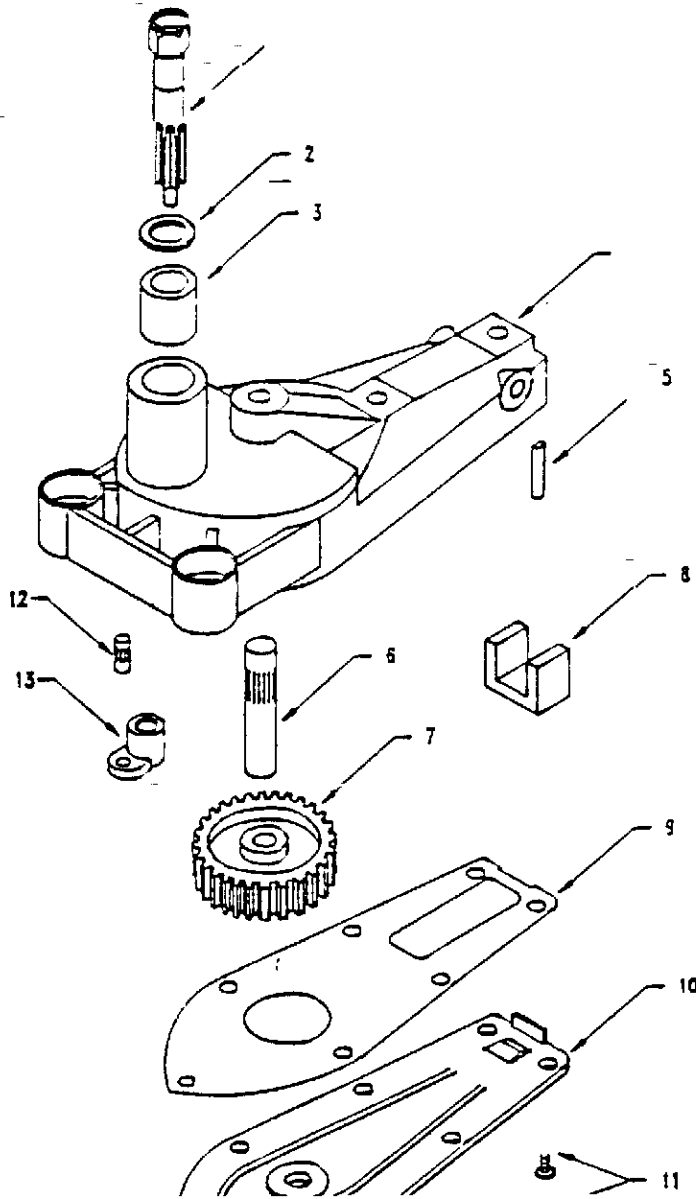
2224 DE

2230 DE

2216D, 2224D, 2230D, 2230S, 2242S  
 2230DE, 2230SE, 2224DE, 2242SE

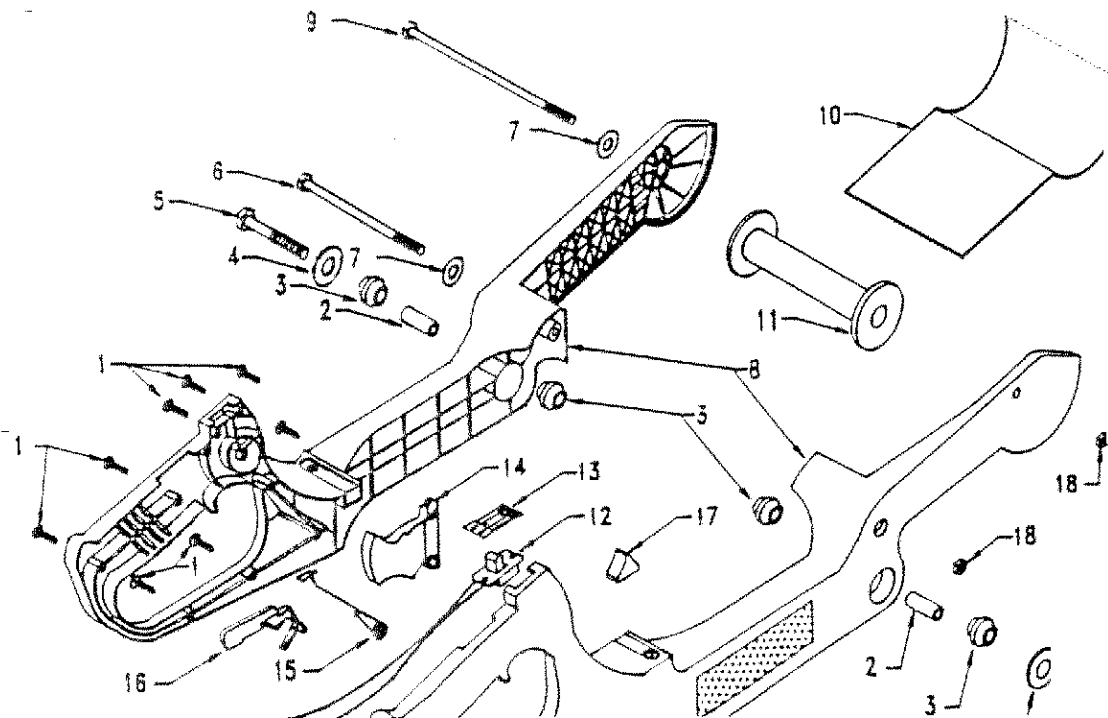
Ersatzteile für Zahnradgenäuse für Modelle 2216D, 2224D, 2230D, 2230S, 2242S,  
 2230DE, 2230SE, 2224DE, 2242SE

Position	Bestellnr.	L. W.-Nr.	Bezeichnung
1	308-312	371	Ritzel
2	308-316	375	Scheibe
3	308-315	374	Obere Laubuchse
4	308-222	30000	Zahnradgenäuse
5	306-121	D16-56F	Verschleißplatte
6	306-145	16-81	Exzenterwelle
7	308-313	372	Exzenterzahnrad
8	308-306	314	Filzeinlage
9	308-308	319	Dichtung
10	308-307	316	Abdeckplatte
11	306-113	16-81	Befestigungsschrauben für Abdeckplatte
12	308-260	16-80	Stift der Abdeckplatte
13	308-314	373	Untere Laubuchse



Griff für Modelle 2210D, 2224D,  
2230D, 2230DE, 2224DE

Position	Bestellnr.	L. W.-Nr.	Bezeichnung	Anzahl
	308-255	300511	Schraube 7/8"	8
2	308-233	300113	Abstandhalter	4
3	308-249	300403	Stoßdämpfer	8
4	307-707	328	Scheibe	2
5	307-708	300506	Schraube 1/4-20 x 1 5/8	2
6	307-709	300510	Schraube 10-32 x 4	1
7	307-710	300508	Scheibe	2
8	308-248	300400	Griffelement	1
9	307-711	300507	Schraube 10 - 32 x 5 1/2	1
10	308-251	300405	Handschutz	1
11	308-250	300404	Handgriff	1
Schalter mit Anschlußkabeln				
13	308-236	300117	Schalterplatte	1
14	308-226	300106	Hebel	1
15	308-228	300108	Feder	1
16	308-227	300107	Hebel für Einschaltsperr	1
17	308-229	300109	Schalterkappe	1
18	308-265	973	Mutter 10-32	2



Schneidschiene, Griff, doppelseitig für Modelle 2216D, 2224D, 2230D, 224DE, 2230DE

Ersatzteile für Schneidschiene und Griff für Modelle 2216D, 2224D, 2230D, 224DE, 2230DE				
Position	Bestellnr.	L. W.-Nr.	Bezeichnung	Anzahl
1	308-266	380E-4B	Motor	1
2	308-234	300115	Gaszug	1
3	308-256	300500	Mutter 6mm	2
4	308-257	300502	Sicherungsscheibe 6mm	2
5		300119	Metallschlauch	1
6	308-261	16-54B	Mutter 1/4-28 Modell 2230 D und DE	7
6	308-261	16-54B	Mutter 1/4-28 Modell 2224 D und DE	6
6	308-261	16-54B	Mutter 1/4-28 Modell 2216 D	5
7	308-245	300312	Führungsschiene Modell 2230 D und DE	1
7	308-243	300308	Führungsschiene Modell 2224 D und DE	1
7	308-242	300304	Führungsschiene Modell 2216 D	1
8	307-712	30-2D	Inneres Schermesser Modell 2230 D und DE	1
8	306-512	24-2D	Inneres Schermesser Modell 2224 D und DE	1
8	306-511	16-52D	Inneres Schermesser Modell 2216 D	1
9	307-713	30-1D	Außeres Schermesser Modell 2230 D und DE	1
9	306-514	24-1D	Außeres Schermesser Modell 2224 D und DE	1
9	306-513	16-51D	Außeres Schermesser Modell 2216 D	1
10	307-714	30-42	Schutzkamm Modell 2230 D und DE	1
10	307-715	24-42	Schutzkamm Modell 2224 D und DE	1
10	307-716	16-42	Schutzkamm Modell 2216 D	1
11	306-101	16-54A	Kreuzschlitzschraube Modell 2230 D und DE	4
11	306-101	16-54A	Kreuzschlitzschraube Modell 2224 D und DE	3
11	306-101	16-54A	Kreuzschlitzschraube Modell 2216 D	2
12	308-253	300504	Schraube 1/4-28 x 7/8	1
13	306-105	16-65	Abstandhalter für Pleueistange	1
14	306-104	16-64	Pleueistange	1
15	307-717	300512	Schraube	2
16	308-232	300112	Platte	3
17	308-249	300403	Stoßdämpfer	8
18	308-222	300000	Zahnradgehäuse	1
19	308-233	300113	Abstandhalter	4
20	308-373	972	Mutter 1/4-20	2
21	308-240	300300	Klammer für Führungsschiene	1

