

LITTLE WONDER HECKENSCHEREN

MODELLE

1602 SE

2402 SE

3002 SE

2403 SEL

1602 DE

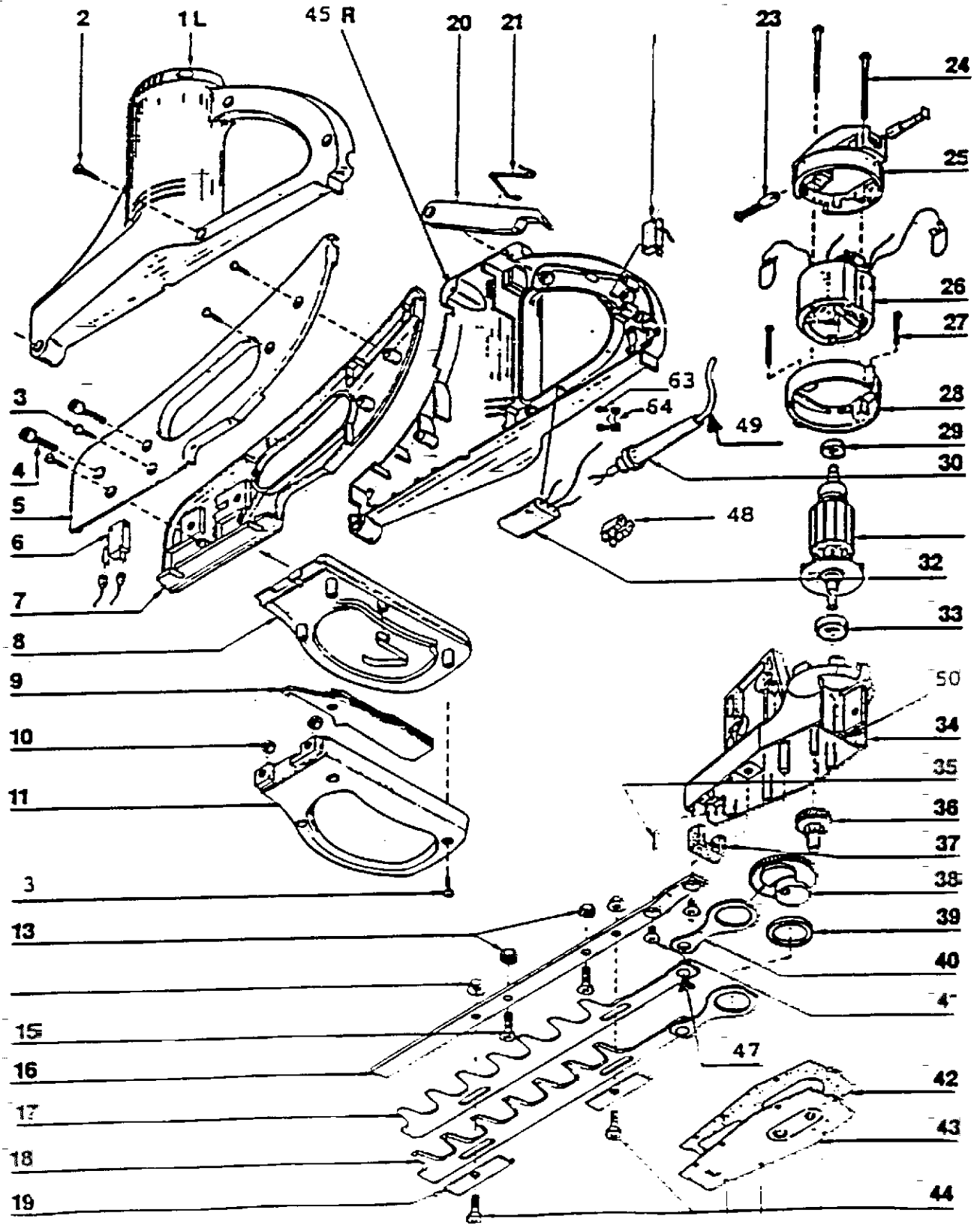
2402 DE

Modelle 1602SE, 2402SE, 3002SE, 2403SEL, 1602DE,
2402DE, (220V)

Ersatzteile für Modelle 1602SE, 2402SE, 3002SE, (220V)			
2403SEL, 220V			
1602 DE, 2402DE (220V)			
Position	Bestellnr.	L. W.-Nr.	Bezeichnung
1	306-301	3009	Motorgehäuse links
2	306-302	3040	Schraube 4.2x25
3	306-303	3039	Schraube 3,1x16
4	306-304	3038	Innensechskantschraube M6x26
5	306-305	3011	Tranengehäuse links
6	306-306	3033	Schalter
7	306-307	3010	Tranengehäuse rechts
8	306-308	3013	Handgriff Oberteil
9	306-309	3014	Einschalthebel
10	306-310	3037	Stop-Mutter M6
11	306-311	3012	Handgriff Unterteil
13	306-313	3036B	Stop-Mutter 1/4"
15	306-315	3070	Schraube 1/4" - 20 (= No. 9222-03)
16	306-316	16=53=2	Messerbalken 16", 1602SE
	306-317	24=3=1	Messerbalken 24", 2402SE
	306-318	30=3=1	Messerbalken 30", 3002SE
	301-652	16=52	Innenmesser mit Zapfen 16"
	306-320	24=2	Innenmesser mit Zapfen 24"
	303-002	30=2	Innenmesser mit Zapfen 30"
18	301-651	16=51	Außenmesser kompl. 16", 1602SE
	306-323	24=1	Außenmesser kompl. 24", 2402SE
	303-001	30=1	Außenmesser kompl. 30", 3002SE
19	306-114	16=93	Messergleitblech
20	306-326	3015	Einschalthebel
21	306-327	3017	Feder
23	306-328	3035	Kohlebürstensatz 220V (2 Stück)
24	306-329	3044	Schraube für 16" Modelle
	306-330	3043	Schraube für 24" u. 30" Modelle
25	306-331	3024/25	Motorgehäuse mit Bürstenhaltern
26	306-332	3003	Feldspule 28mm, 310W
	306-333	3001	Feldspule 38mm, 390W
27	306-334	3042	Schraube 3/32x1"
28	306-335	3023	Motorgehäuse Unterteil
29	306-108	16-69E	Kugellager No.9
30	306-127	D16220-72B	Zugentlastung
31	306-338	3002	Anker 310W
	306-339	3000	Anker 390W
32	306-340	3028	Kondensator für SE/DE
33	306-107	16-69D	Kugellager No.9
34	306-342	3027	Getriebekasten
35	306-121	D16-56F	Leitplatte
36	306-122	D16-59	Zahnrad, schrägverzahnt
	306-800	D16-59C	Rutschkupplung

Modelle: 1602 SE
2402 SE
3002 SE

2403 SEU (Grüüne) siehe DE Modelle)



Modelle 1602SE, 2402SE, 3002SE, 2403SEL, 1602DE,
2402DE, (220V)

37	306-106	16-67	Filz
38	306-103	16-62	Exzenterzahnrad
39	306-105	16-65	Distanzring
40	306-104	16-64	Pleuel
41	306-102	16-55	Schraube 1/4x1/2"
42	306-126	D16-71	Getriebe-Gehäusedichtung
43	306-141	16-57A	Vordere Getriebedeckplatte
44	306-101	16-54	Kopfschraubensatz
45	306-345	1602SE	Motorgehäuse rechts, 1602SE
	306-343	2402SE	Motorgehäuse rechts, 2402SE
	306-344	3002SE	Motorgehäuse rechts, 3002SE
			Motorgehäuse rechts, 2403SEL
	306-500	1602DE	Motorgehäuse rechts, 1602DE
	306-501	2402DE	Motorgehäuse rechts, 2402DE
46	306-113	16-81	Schraubensatz (12 Stück)-
47	306-140	16-52B	Antriebszapfen
48	306-517	3050	Lüsterklemme
49	306-112	D16220-72	Kabel
50	308-260	16-80	Paßstift
51	306-504	3069A	Einschaltwippe
52	306-502	3018	Trägergehäuse rechts
53	306-503	3019	Trägergehäuse links
54	306-505	3068	Hutmutter verzahnt
55	306-506	3066	Innensechskantschraube 5x90
56	306-507	3021A	Oberer Bügelgriff
57	306-508	3022A	Feder für Bügelgriff
58	306-509	3020A	Unterer Bügelgriff
59	306-100	16-53	Messerbalken 16", 1602DE
	306-510	24=3	Messerbalken 24", 2402DE
60	306-511	16-52D	Innenmesser 16", 1602DE
	306-512	24-2D	Innenmesser 24", 2402DE
61	306-513	16-51D	Außenmesser 16", 1602DE
	306-514	24-1D	Außenmesser 24", 2402DE
62	306-515	16-23	Messergleitblech 16", 1602DE
	306-516	24-23	Messergleitblech 24", 2402DE
63	306-519	3041	Schrauben für Kabelklemme
64	306-518	3016	Kabelklemme
	308-513	3000M	Motor komplett 390W, 220V
	308-514	3002M	Motor komplett 310W, 220V

Modelle: 1602 DE
2402 DE

