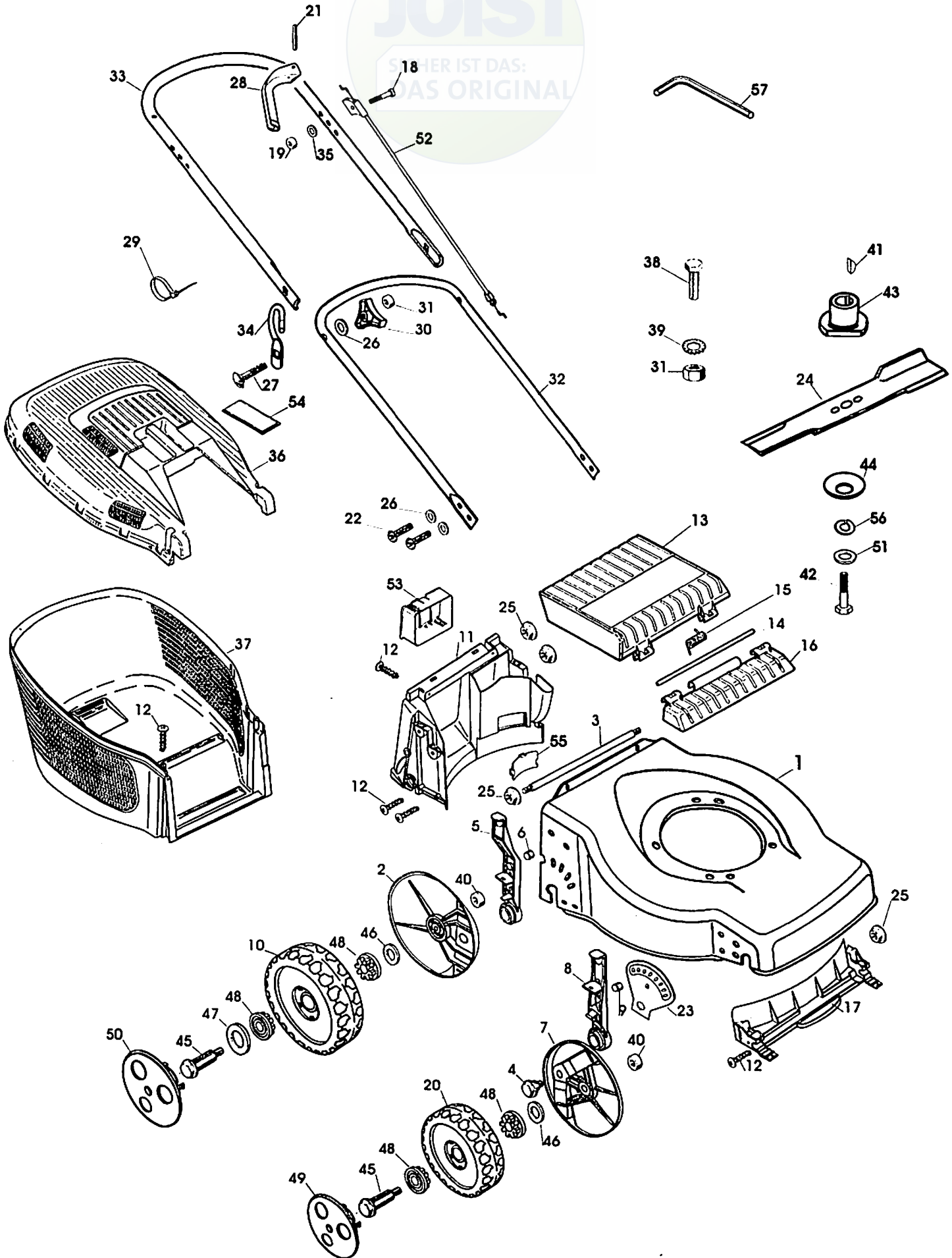


JOIST
SIEHER IST DAS:
DAS ORIGINAL



MODEL : 3
2
4
4
0
8

32949394880



Index Art.	Nr.	Omschrijving	Bezeichnung
		Mot. Classic	Motor
		Lichaam	Gehäuse
1	34919603581	X	Radhebel
2	32949619501	X	Versterking
3	34919607008	X	Gelenkbolzen
4	32949609208	X	Federhebel incl.6
5	34929602301	X	Keil
6	34919602408	X	Radhebel
7	32949619401	X	Feder incl. 9
8	34929602101	X	Keil
9	34919602508	X	Rad
10	34919619301	X	Grasleitung
11	34919600201	X	Schraube
12	32949907908	X	Klappe
13	34919605701	X	Achse für Klappe
14	34919473008	X	Klappenfeder
15	32949605808	X	Klappenhalter
16	34919605601	X	Grasleitung
17	34919600101	X	Schraube
18	32991128708	X	Klep
19	32996001508	X	Scharnieras klep
20	34919619201	X	Veer voor klep
21	32949526700	X	Klep bevestiging
22	32949632208	X	Voorste grasrichter 45
23	34919601908	X	Schroef M6 X 35
24	32949624191	X	Moer M6
25	32949609108	X	Wiel Ø 165 Prisma
26	32997001208	X	Spanstift Ø 6 X 32
27	32949381308	X	Unbraco M8 X 20
28	32949526801	X	Sektor
29	32949113801	X	mes
30	32949381201	X	Flensmoer M8
31	32996001708	X	Rondsel Ø 8,4x17x1,6
32	34919600701	X	Houtbout M8 X 45
33	34919617001	X	Handgreep OPC
34	32949527101	X	kabelhouder
35	32997001008	X	Handgreep SLW 13
36	34919606001	X	Moer M8
37	34919606101	X	Onderste stuur 45
38	32990018208	X	Bovendeel stuur
39	32992013700	X	koordhouder
40	32949189008	X	Rondsel 6,4x12,5x1,6
41	32949085300	X	Bovendeel bak incl.54
42	32949184908	X	Onderdeel bak
43	32949623600	X	Bout M8 X 30
44	32949337900	X	Getande veerring Ø8,4
45	32949389808	X	Veiligheidsmoer M8
46	34919011508 X	X	woodruffspie
47	32949619008 X	X	Mesbout
48	32949619101	X	mesbus 24 mm
49	34919608822	X	tellerveer
50	34919608922	X	Wielasbout verz.
51	34919114308	X	Rondsel Ø 8,3x22x2
52	32949610000	X	Rondsel Ø 13x24x2,5
53	34919600501	X	glijlager
54	32949615001	X	Sierdeksel Ø 165
55	34919600401	X	Sierdeksel Ø 190
56	32992001300	X	rondsel
57	32949038208	X	OPC kabel
			batterijhouder
			Deksel bovendeel bak
			Dekseltje transmissie
			"Grower"
			Haakse sleutel
			Unterteil Holm
			Oberteil Holm
			Halter
			Scheibe
			Oberteil Back
			Unterteil Sack
			Bolzen
			Zahnscheibe
			Mutter
			Keil
			Messerbolzen
			Messerbuchse
			Tellerfeder
			Radbolzen
			Scheibe
			Scheibe
			Buchse
			Radkappe
			Radkappe
			Scheibe
			OPC kabel
			Batterie Halter
			Kappe
			Kappe transmission
			"Grower"
			Unbraco

Lieber Kunde !

Für das Vertrauen, das Sie uns durch den Kauf eines STIGA-Gartengerätes entgegengebracht haben, danken wir Ihnen recht herzlich. Sollte trotz sorgfältige Konstruktion und Verwendung von bestem Material ein Schaden an Ihrem Gerät auftreten, so bitten wir Sie, die nachfolgenden Hinweise zu beachten :

Bei Garantiereparaturen am Motor und Gerät ist unbedingt eine autorisierte Kundendienst-Werkstätte des Motorenherstellers aufzusuchen. Diese finden Sie, nach Postleitzahl sortiert, in den Verzeichnis der Vertragswerkstätten BRIGGS & STRATTON oder TECHUMSEH.

Die Erstmontage und Inbetriebnahme Ihres Gartengerätes kann in diesen Werkstätten vorge-nommen werden. Diese Arbeiten sind jedoch keine Garantieleistungen, die Kosten trägt in jedem Fall der Auftraggeber.