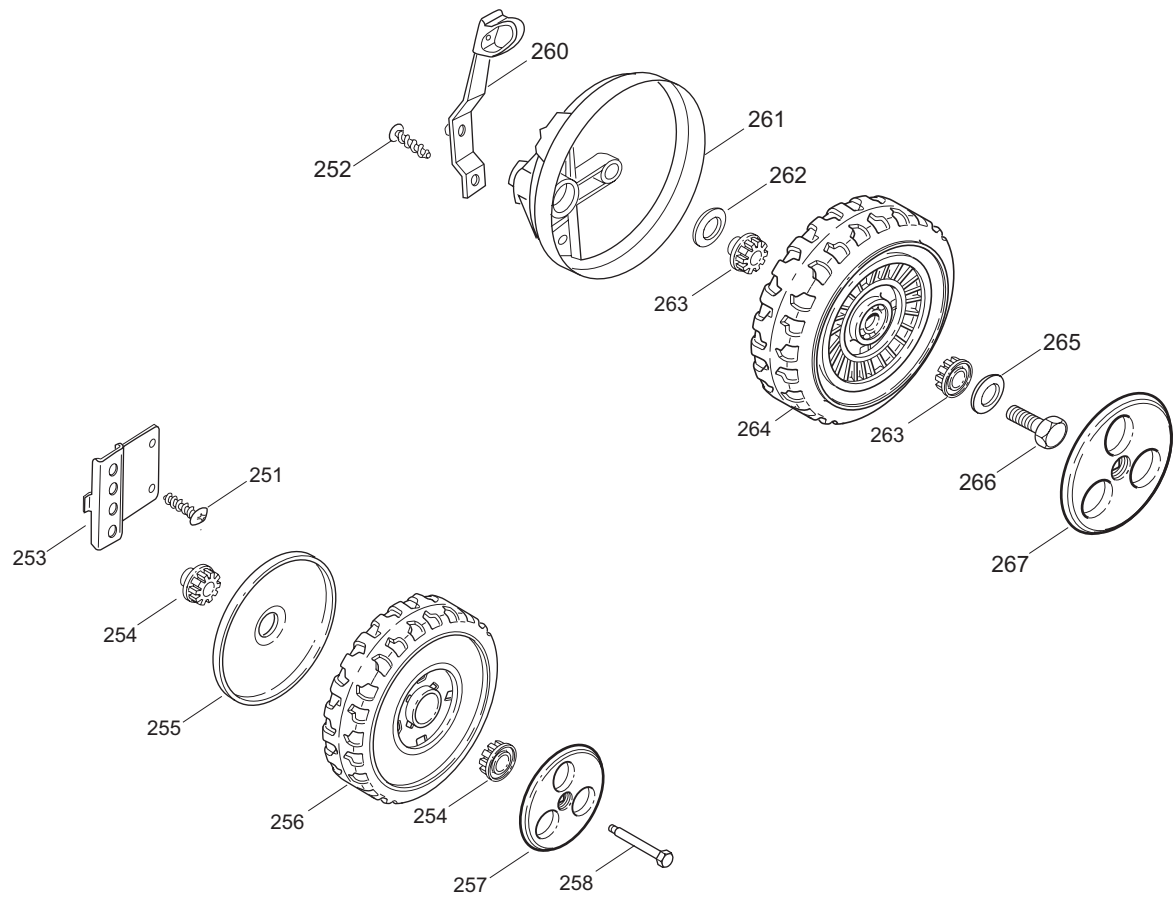
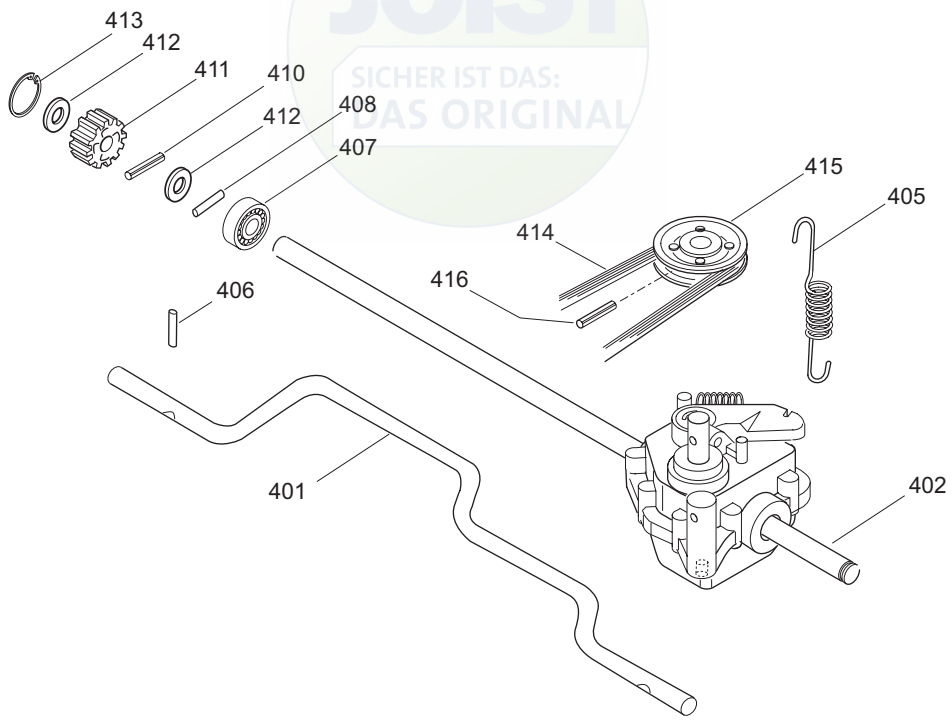


B094



Ausgabe Issue 2005- 1		Bild Nr Picture No B094		HANSEATIC 45 EA CHASSIE MOTOR		HANSEATIC 45 EA CHASSIS MOTOR		Seite Page 8	
Pos. Fig.	Anzahl/Quantity			Artikel Nr. Part No	Bezeichnung	Description	Satz Kit	Anmerkung Notes	
1	1			1117-3262-03	Chassie- grün.....	Chassis- green .....			
2	1			1117-3007-01	Leitschiene- vordere .....	Baffle- front .....			
3	1			1117-3008-01	Leitschiene- hintere .....	Baffle- rear .....			
4	1			1111-2927-01	Batteriehalter .....	Battery holder .....			
5	4			1117-1131-01	Mutter .....	Nut .....			
6	4			1117-3046-01	Bolzen.....	Bolt .....			
7	4			9699-0062-02	Scheibe.....	Flat washer.....			
8	2			1117-1192-01	Isolierplatte.....	Isolation .....			
9	1			1136-1430-01	Holm- Unterteil .....	Handlebar- lower part.....			
10	2			9799-0831-02	Mutter .....	Nut .....			
11	2			1117-3194-01	Verriegelungsrad .....	Locking knob .....			
12	2			1136-0693-01	Scheibe.....	Washer.....			
13	2			1136-0620-01	Schraube .....	Screw .....			
14	1			1136-1434-01	Holm- Oberteil .....	Handlebar- upper part .....			
15	1			1136-1421-01	Schalter .....	Switch .....			
16	1			1117-3222-01	Regulierbügel .....	Control lever .....			
17	1			9595-0258-00	Spannstift .....	Locating pin .....			
18	2			1117-3075-01	Druckstift.....	Press nail .....			
19	1			1117-1114-01	Drahthalter.....	Support.....			
20	1			9865-0616-16	Schraube .....	Screw .....			
21	1			9799-0631-02	Mutter .....	Nut .....			
22	1			1136-0662-01	Kabelbefestigung .....	Fairlead .....			
25	1			1117-1156-02	Klappe- schwarz .....	Rear flap- black .....			
26	1			1117-1126-01	Feder .....	Spring- rear flap .....			
27	1			1117-1143-01	Achse.....	Shaft .....			
28	1			1117-1155-02	Klappehalterung- schw. ....	Flap holder- black .....			
29	2			9836-9516-12	Schraube .....	Screw .....			
30	1			1117-1147-01	Riemenschutz.....	Transmission cap .....			
31	2			9836-9516-12	Schraube .....	Screw .....			
32	1			1136-1404-01	Kupplungsdraht.....	Clutch cable .....			
33	1			1136-0629-01	Kabeldurchgang.....	Fair lead .....			
101	1			1136-1403-01	Kabelhalter.....	Cable holder .....			
451	2			9836-9116-12	Schraube .....	Screw .....			
453	1			1117-1386-02	Motorhaube- schwarz.....	Motor cover- black .....			
454	1			1117-1369-01	El.Motor.....	El.motor .....		1800 W	
455	1			9400-0224-00	Kondensator .....	Capacitor .....		20 µF	
456	2			1136-1213-01	Schraube .....	Screw .....			
457	3			9699-0028-02	Scheibe.....	Flat washer.....			
458	3			9678-0009-02	Schloßscheibe .....	Lock washer .....			
459	4			9799-0831-02	Mutter .....	Nut .....			
460	4			9699-0062-02	Scheibe.....	Flat washer.....			
462	3			1117-1361-01	Motorstütz.....	Motor support.....			
463	1			9997-0880-16	Schraube .....	Screw .....			
464	1			1117-1359-01	Klemme .....	Clamp.....			
465	1			1117-1245-01	Kabelklemme.....	Cable clamp .....			
466	1			9849-7819-16	Schraube .....	Screw .....			
467	4			1117-1112-01	Bolzen.....	Bolt .....			
468	1			1117-1372-02	Motorgehäuse- schwarz .....	Motor mount- black.....			
469	1			1117-1373-02	Motorschutz- schwarz .....	Motor cover- black .....			
470	4			9747-0831-02	Mutter .....	Lock nut .....			
471	1			9849-7819-16	Schraube .....	Screw .....			
501	1			1111-9715-01	Messerbolzen .....	Blade bolt .....			
502	1			1117-1111-01	Messerscheibe.....	Disc washer .....			
503	1			1111-9724-01	Messer.....	Blade.....			
504	1			1117-1299-01	Ventilator .....	Impeller.....			
505	1			1117-1151-01	Messerhalter.....	Blade mount.....			
506	1			1117-1358-01	Schutz .....	Motor shaft protectio .....			
601	1			1117-1157-02	Behälterdeckel- schwar.....	Grassbag cover- black.....			
602	1			1117-1218-01	Behälter- Unterteil.....	Lower grass bag .....			
603	2			9836-9516-12	Schraube .....	Screw .....			

JOIST  
SICHER IST DAS:  
DAS ORIGINAL



B095



Ausgabe Issue 2005- 1		Bild Nr Picture No B095		HANSEATIC 45 EA GETRIEBE RADAUFHÄNGUNG		HANSEATIC 45 EA TRANSMISSION WHEEL SUSPENSION		Seite Page 10	
Pos. Fig.	Anzahl/Quantity			Artikel Nr. Part No	Bezeichnung	Description	Satz Kit	Anmerkung Notes	
251	4			9836-9516-12	Schraube .....	Screw .....			
252	2			9836-9512-12	Schraube .....	Screw .....			
253	2			1117-3009-01	Radplatte .....	Wheel plate .....			
254	4			1117-3012-01	Lagerbuchse .....	Wheel bush .....			
255	2			1117-1161-01	Radschutz .....	Wheel protection .....			
256	2			1111-3163-01	Rad .....	Wheel .....			
257	2			1117-3224-02	Nabenkapsel- weiß .....	Hub cap- white .....			
258	2			1117-3223-01	Ansatzbolzen .....	Shoulder bolt .....			
260	1			1117-1174-01	Höheneinstellhebe .....	Height adjust lever .....			
261	2			1117-3256-01	Raddeckel .....	Wheel protection cap .....			
262	2			9699-0037-02	Scheibe .....	Washer .....			
263	4			1111-1273-01	Buchse .....	Bushing .....			
264	2			1111-2663-01	Rad .....	Wheel .....			
265	2			9699-0085-02	Scheibe .....	Flat washer .....			
266	2			1136-1397-01	Schraube .....	Screw .....			
267	2			1111-2815-03	Nabenkapsel- weiß .....	Hub cap- white .....			
401	1			1117-1160-01	Hinterachse .....	Shaft- backside .....			
402	1			1136-1408-01	Schaltkasten Kpl .....	Transmission assy .....			
405	1			1117-1120-01	Feder .....	Spring .....			
406	2			9595-0212-00	Spannstift .....	Locating pin .....			
407	2			9549-0053-00	Kugellager .....	Ball bearing .....			
408	2			9591-0011-00	Stift .....	Pin .....			
410	2			1111-3256-01	Treibkeil .....	Drive key .....			
411	2			1111-3075-01	Zahnrad- plastikrad .....	Pinion- plastic wheel .....			
412	4			1111-2830-01	Stützscheibe .....	Support washer .....			
413	2			1117-1083-01	Schließring .....	Safety ring .....			
414	1			1111-9725-01	Keilriemen .....	V- belt .....			
415	1			1117-3266-01	Riemenscheibe .....	Pulley .....			
416	1			1136-1417-01	Schraube .....	Set screw .....			