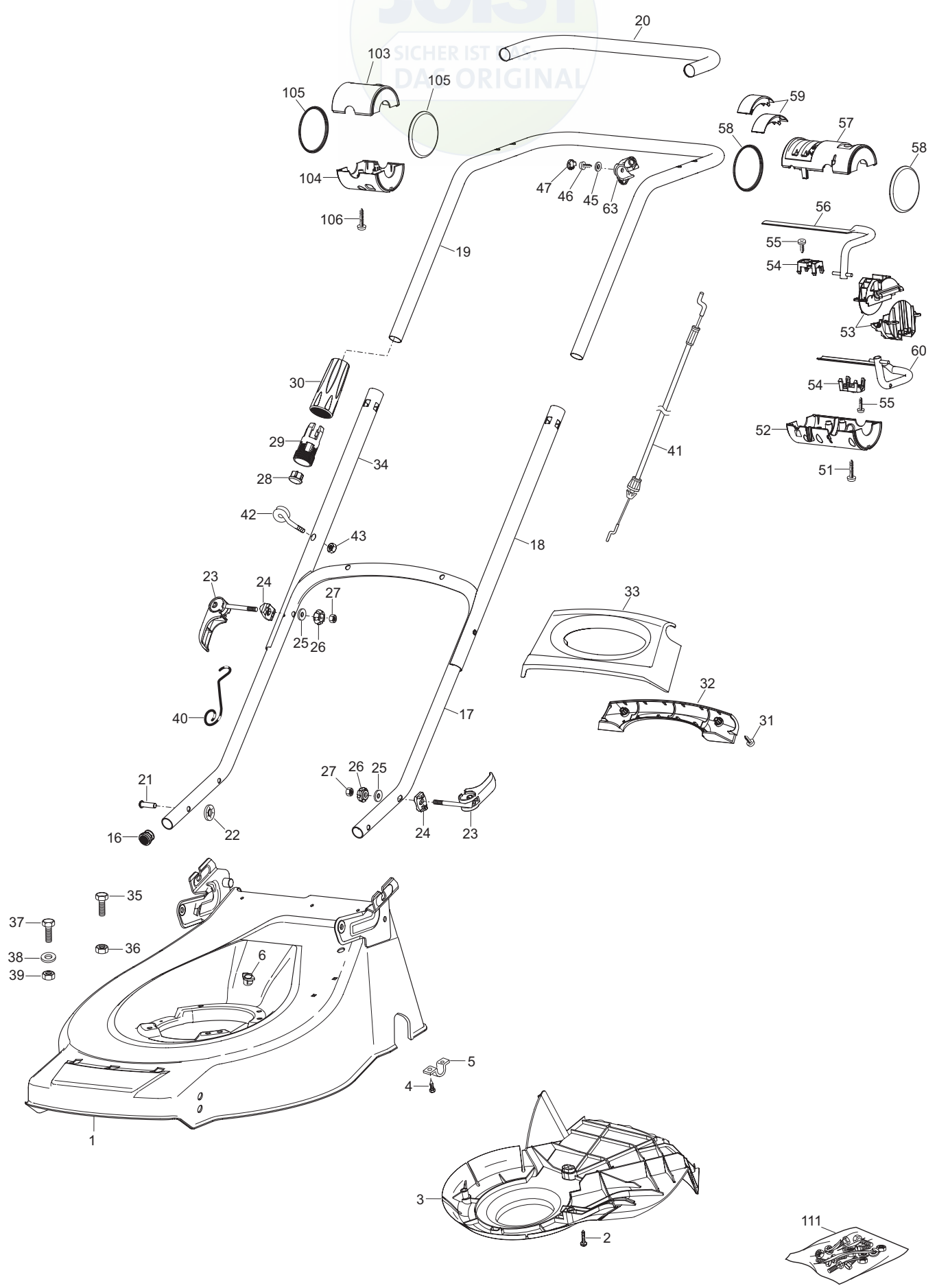


JOIST
SICHER IST DAS ORIGINAL

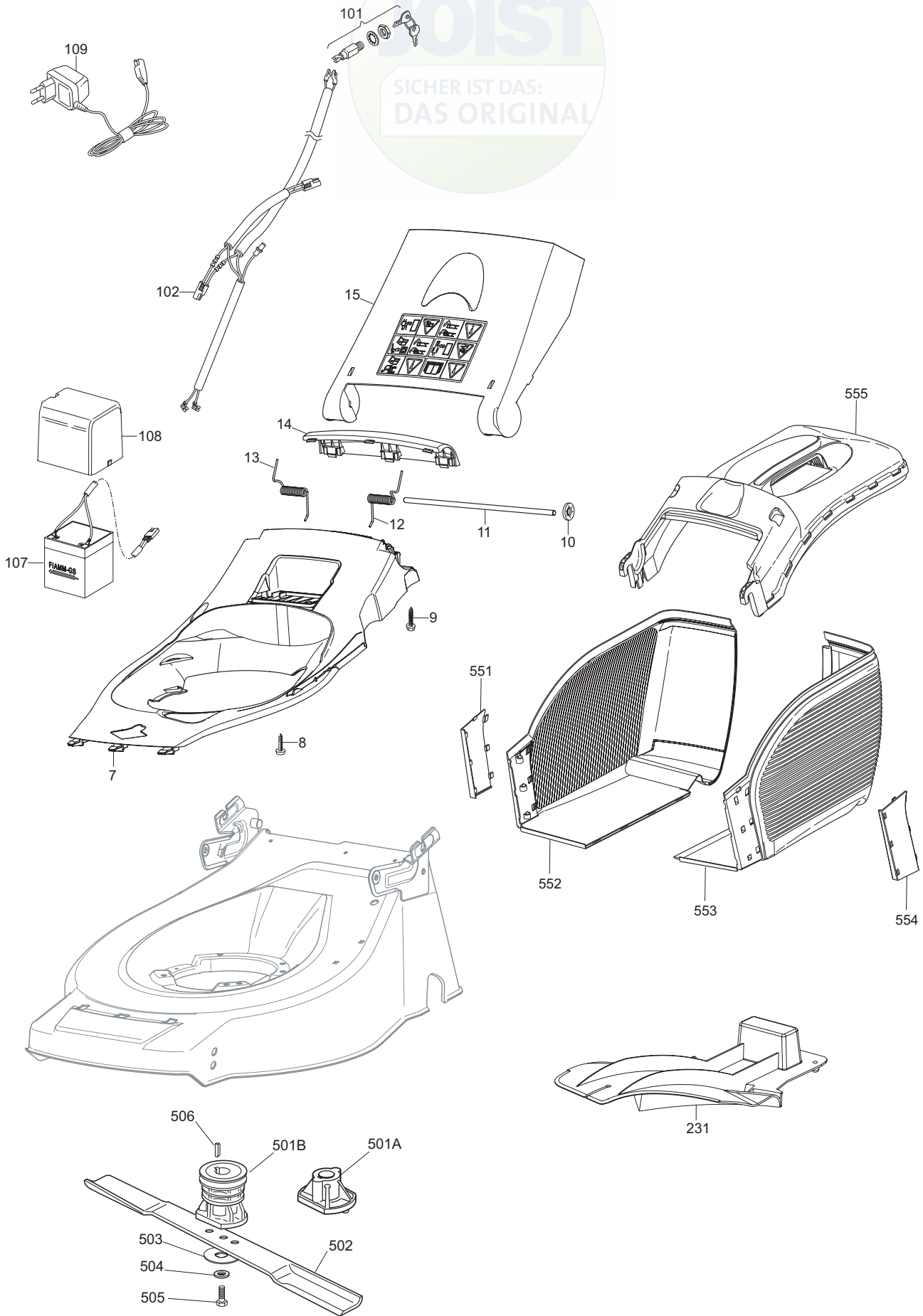


B105



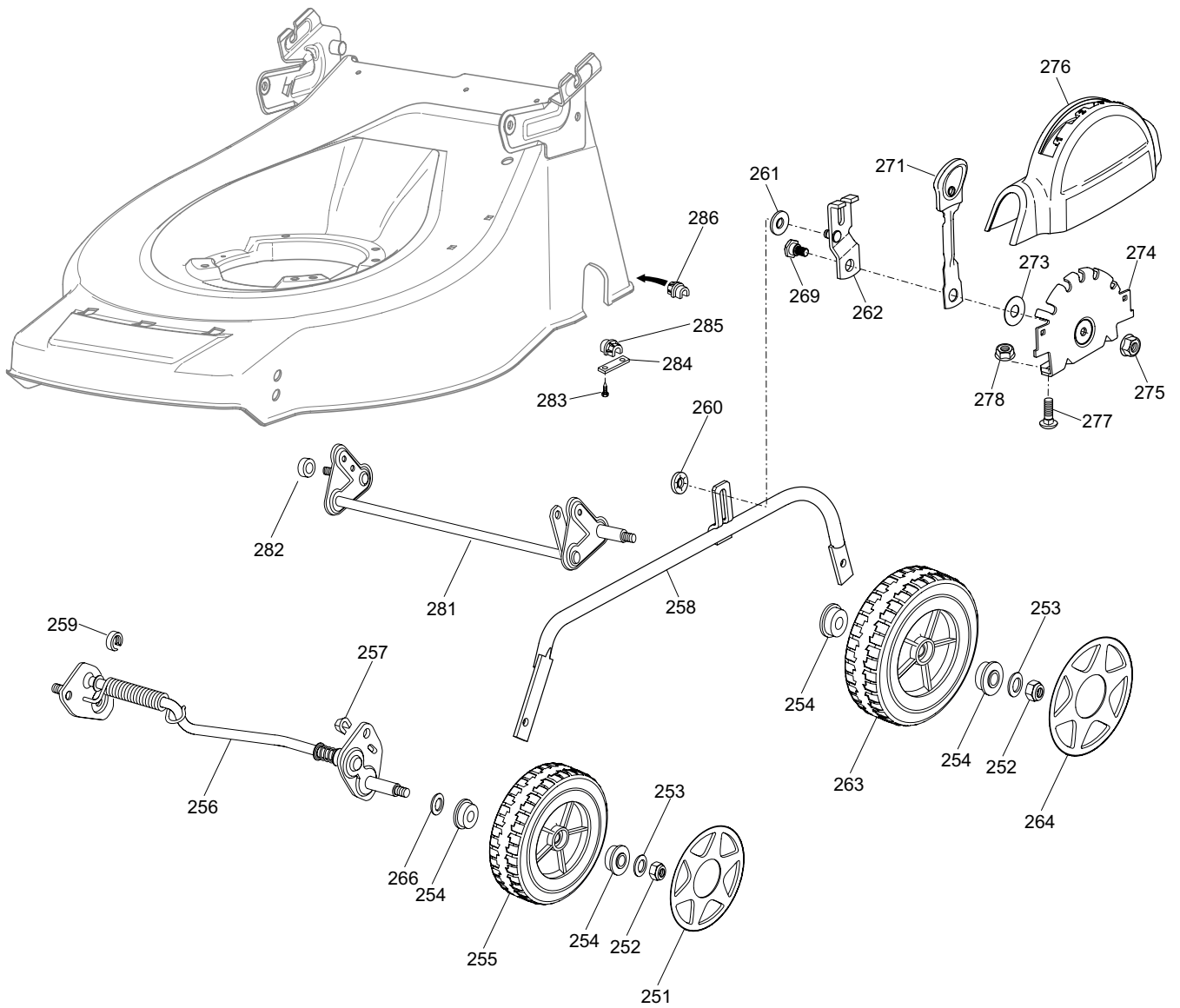
Ausgabe Issue 2005- 1		Bild Nr Picture No B105			VARIOLUX 48 BC- 48 BCA- 48 BCAE CHASSIE HOLM	VARIOLUX 48 BC- 48 BCA- 48 BCAE CHASSIS HANDLE	Seite Page 46	
Pos. Fig.	Anzahl/Quantity			Artikel Nr. Part No	Bezeichnung	Description	Satz Kit	Anmerkung Notes
	48 BC	48 BCA	48 BCAE					
X	1	1	1	1	1136-1753-01	Gehäuse.....	Deck.....	
	2	3	3	3	1136-0615-01	Schraube	Screw.....	
	3	1	1	1	1136-1329-01	Schutz	Protection	
	4	4	4	4	9847-8119-16	Schraube	Screw.....	
	5		2	2	1136-0682-01	Platte	Plate.....	
	6	1	1	1	1136-0665-01	Gummieinsatz.....	Rubber insert	
	16	2	2	2	1136-0061-01	Propfen.....	Cap.....	
X	17	1	1	1	1136-1761-01	Holm- Unterteil	Handle- lower	
X	18	1	1	1	1136-1765-01	Holmrohr	Handle tube	
X	19	1	1	1	1136-1763-01	Holm- Oberteil	Handle- upper.....	
X	20	1	1	1	1136-1716-01	Handgriff	Handgrip	
X	21	2	2	2	1136-1733-01	Bolzen.....	Pin.....	
	22	2	2	2	9675-0012-02	Verriegelungsscheibe	Locking washer	
X	23	4	4	4	1136-1755-01	Hebel	Handle lever	
X	24	4	4	4	1136-1738-01	Scheibe.....	Washer.....	
	25	4	4	4	1136-0309-01	Scheibe.....	Washer.....	
X	26	4	4	4	1136-1721-01	Schloßrad	Locking knob	
	27	4	4	4	9799-0831-02	Mutter	Nut.....	
X	28	2	2	2	1136-1746-01	Gummistopfen.....	Cap.....	
X	29	2	2	2	1136-1709-01	Ringmutter	Ring nut	
X	30	2	2	2	1136-1708-01	Griff	Knob	
X	31	2	2	2	1136-1681-01	Schraube	Screw.....	
X	32	1	1	1	1136-1720-01	Griff- untere	Knob- lower.....	
X	33	1	1	1	1136-1719-01	Griff- obere	Knob- upper	
X	34	1	1	1	1136-1762-01	Holmrohr	Handle tube	
	35		3	2	9997-0830-16	Schraube	Screw.....	L = 30 mm
	36		3	2	9739-0831-22	Mutter	Nut.....	
	37	3			9997-0830-16	Schraube	Screw.....	L = 30 mm
	37			1	9997-0860-16	Schraube	Screw.....	L = 60 mm
	38	2		1	9699-0028-02	Scheibe.....	Flat washer.....	
	39	3			9739-0831-22	Mutter	Nut.....	
	39			1	9747-0831-02	Mutter	Lock nut	
X	40	1	1	2	1136-1722-01	Seilführer	Guide spring	
X	41	1	1		1136-1749-01	Motorbremsdraht	Engine brake cable	
X	41			1	1136-1750-01	Motorbremsdraht	Engine brake cable	
	42	1	1	1	1136-1343-01	Seilöse.....	Rope guide.....	
	43	1	1	1	9747-0531-02	Mutter	Nut.....	
X	45	1	1	1	1136-1679-01	Scheibe.....	Washer.....	
X	46	1	1	1	1136-1680-01	Schraube	Screw.....	
X	47	1	1	1	1136-1747-01	Deckel.....	Cap.....	
	51	6	6	6	9836-9225-12	Schraube	Screw.....	
X	52	1	1	1	1136-1710-01	Schutz	Protection	
X	53	1	1	1	1136-1743-01	Stütz	Support.....	
X	54	1	2	2	1136-1744-01	Stütz	Support.....	
	55	2	4	4	9836-9116-12	Schraube	Screw.....	
X	56	1	1	1	1136-1717-01	Regulierbügel	Control lever	
X	57	1	1	1	1136-1712-01	Schutz	Protection	
X	58	2	2	2	1136-1692-01	Deckel.....	Cap.....	
X	59	2	2	2	1136-1734-01	Deckel.....	Cover plate.....	
X	60		1	1	1136-1718-01	Regulierbügel	Control lever	
X	63	1	1	1	1136-1742-01	Stütz	Support.....	
X	103	1	1		1136-1713-01	Schutz	Protection	
X	103			1	1136-1715-01	Schutz	Protection	
X	104	1	1	1	1136-1711-01	Schutz	Protection	
X	105	2	2	2	1136-1692-01	Deckel.....	Cap.....	
X	106	4	4	4	9836-9225-12	Schraube	Screw.....	
X	111	1	1	1	1136-1768-01	Schraubensatz	Screw set	

JOIST
SICHER IST DAS:
DAS ORIGINAL





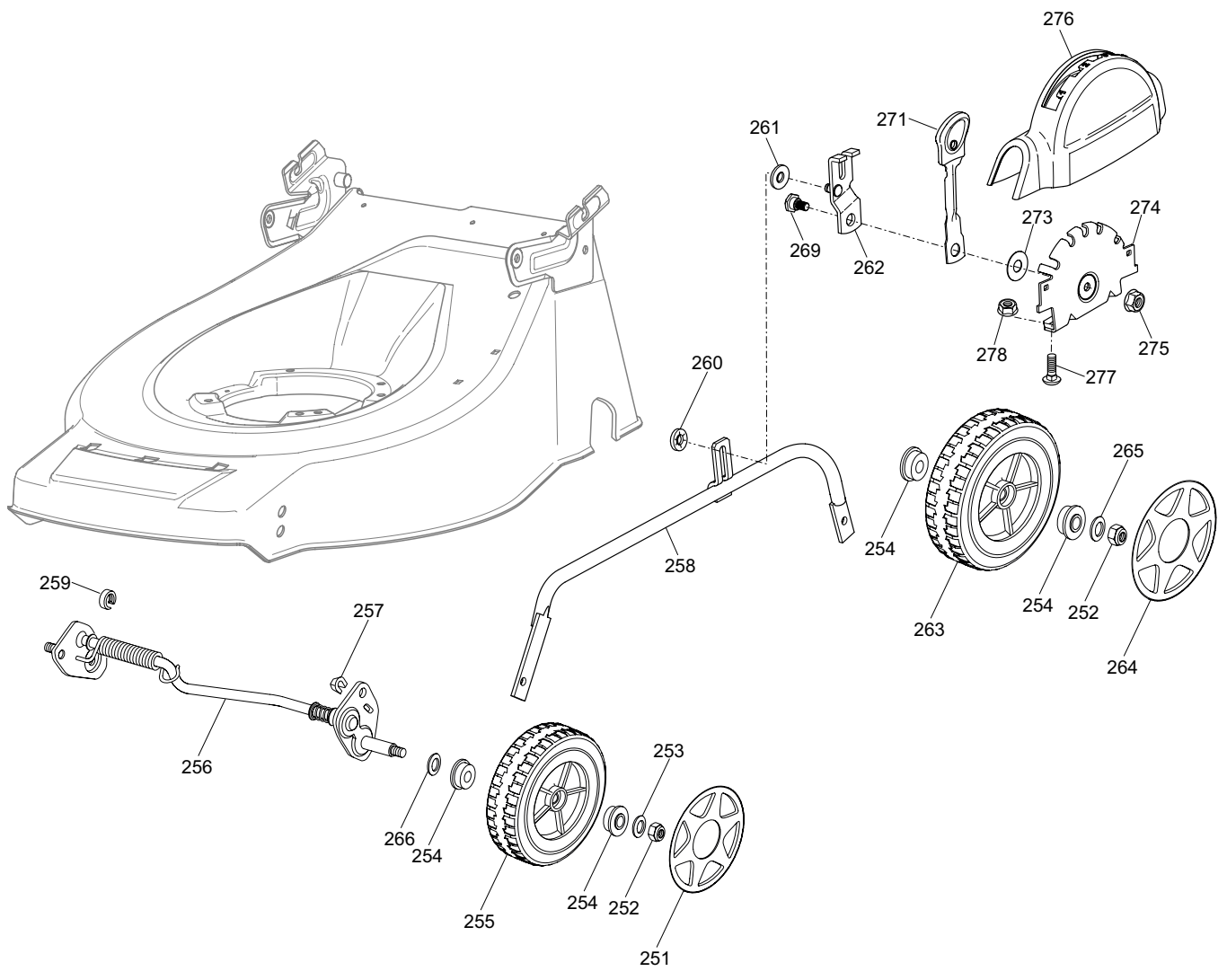
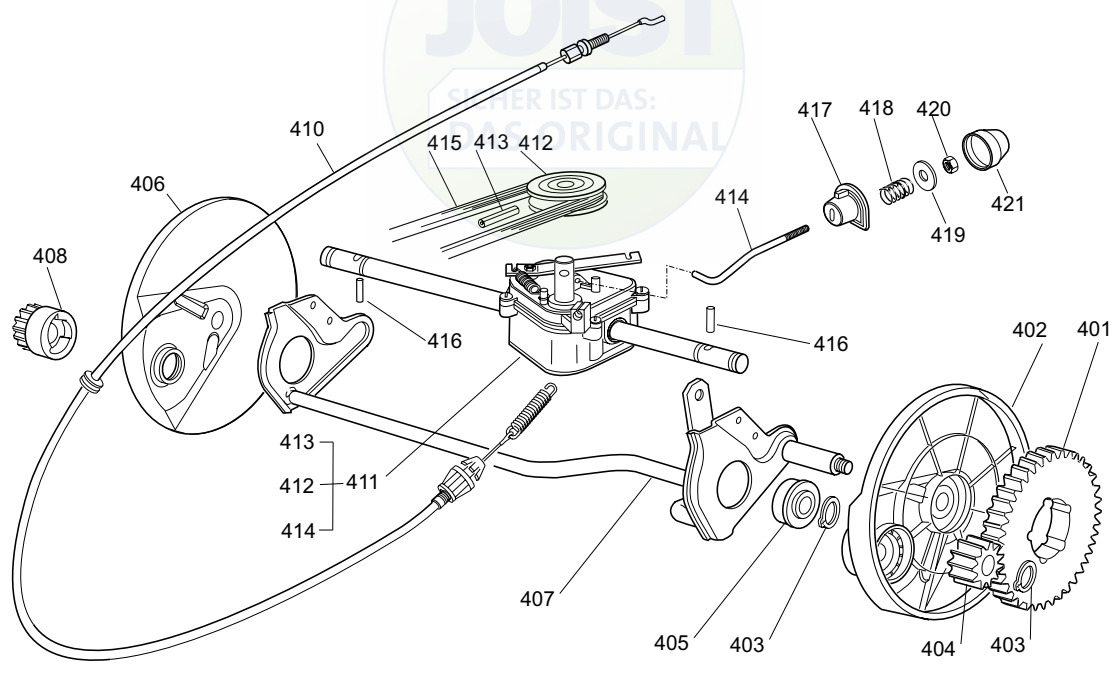
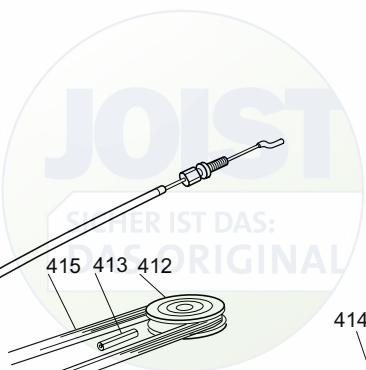
Ausgabe Issue 2005- 1		Bild Nr Picture No B106			VARIOLUX 48 BC- 48 BCA- 48 BCAE MESSER GRASFANGKORB	VARIOLUX 48 BC- 48 BCA- 48 BCAE BLADE GRASS COLLECTOR	Seite Page 48		
Pos. Fig.	Anzahl/Quantity				Artikel Nr. Part No	Bezeichnung	Description	Satz Kit	Anmerkung Notes
	48 BC	48 BCA	48 BCAE						
X 7	1	1			1136-1694-01	Haube	Cover		
X 7				1	1139-1695-01	Haube	Cover		
	2	2		2	1117-3226-01	Schraube	Screw		
	3	3		3	1136-1458-01	Schraube	Screw		
	2	2		2	9675-0012-02	Verriegelungsscheibe	Locking washer		
X 11	1	1		1	1136-1731-01	Stange	Rod		
X 12	1	1		1	1136-1723-01	Feder- links	Spring- LH		
X 13	1	1		1	1136-1724-01	Feder- rechts	Spring- RH		
X 14	1	1		1	1136-1698-01	Halter	Support		
X 15	1	1		1	1136-1736-01	Klappe	Rear flap		
				1	1136-0627-01	Schalter	Switch		
X 102				1	1136-1684-01	Kabelbündel	Wire harness		
				1	1136-1320-01	Batterie	Battery		
				1	1136-1334-01	Deckel	Cover		
				1	1136-1321-01	Ladegerät	Charger		
	1	1		1	1136-1338-01	Deflektor	Deflector		
X 501 A	1				1111-9743-01	Nabe	Hub		
X 501 B		1		1	1111-9744-01	Nabe m. Scheibe	Hub w. pulley		
X 502	1	1		1	1111-9741-01	Messer	Blade		
	1	1		1	1136-0083-01	Federscheibe	Elastic washer		
	1	1		1	1136-0015-01	Scheibe	Washer		
	1	1		1	9987-5251-12	Schraube	Screw		
	1	1		1	9600-0014-00	Keil	Key		
X 551	1	1		1	1136-1729-01	Profil- rechts	Profile- RH		
X 552	1	1		1	1136-1727-01	Graskorb- rechts	Grassbox lower- RH		
X 553	1	1		1	1136-1728-01	Graskorb- links	Grassbox lower- LH		
X 554	1	1		1	1136-1730-01	Profil- links	Profile- LH		
X 555	1	1		1	1136-1726-01	Graskorb- Oberteil	Grassbox- upper		



B107



Ausgabe Issue 2005- 1		Bild Nr Picture No B107		VARIOLUX 48 BC RADAUFHÄNGUNG		VARIOLUX 48 BC WHEEL SUSPENSION		Seite Page 50	
Pos. Fig.	Anzahl/Quantity				Artikel Nr. Part No	Bezeichnung	Description	Satz Kit	Anmerkung Notes
X	251	2			1136-1701-01	Radkappe- grau	Hub cap- grey		
	252	4			9747-0831-02	Mutter	Lock nut		
	253	4			9699-0028-02	Scheibe	Flat washer		
	254	8			1136-0655-01	Lager	Bearing		
	255	2			1136-1520-01	Rad	Wheel		
	256	1			1136-1357-01	Radachse- vorne	Wheel axle- front		
	257	2			1136-0009-01	Schließplatte	Lock plate		
X	258	1			1136-1759-01	Höhenverstellstange	Height adjust rod		
	259	1			1136-0658-01	Distanzring	Spacer		
	260	1			9675-0009-02	Verriegelungsscheibe	Starlock		
	261	1			1136-0006-01	Federscheibe	Elastic washer		
X	262	1			1136-1757-01	Halter	Attachment		
	263	2			1136-0772-01	Rad	Wheel		
X	264	2			1136-1702-01	Radkappe- grau	Hub cap- grey		
	266	4			1136-0609-01	Elastische Scheibe	Elastic washer		
X	269	1			1136-1732-01	Schulter schraube	Shoulder bolt		
X	271	1			1136-1756-01	Höhenverstellhebel	Height adjust lever		
	273	1			1136-0089-01	Scheibe	Washer		
X	274	1			1136-1740-01	Sektor	Height adjust sector		
	275	1			9747-0831-02	Mutter	Lock nut		
X	276	1			1136-1693-01	Deckel	Cover		
	277	2			9898-0616-16	Schraube	Screw		
	278	2			9799-0631-02	Mutter	Nut		
	281	1			1136-0729-01	Hinterradachse	Rear wheel axle		
	282	1			1136-0657-01	Distanzring	Spacer		
	283	4			9847-8119-16	Schraube	Screw		
	284	2			1136-0681-01	Platte	Plate		
	285	1			1136-0636-01	Buchse- links	Bush- LH		
	286	1			1136-0635-01	Buchse- rechts	Bush- RH		



B103



Ausgabe Issue 2005- 1		Bild Nr Picture No B103		VARIOLUX 48 BCA- 48 BCAE RADAUFHÄNGUNG GETRIEBE	VARIOLUX 48 BCA- 48 BCAE WHEEL SUSPENSION TRANSMISSION	Seite Page 52		
Pos. Fig.	Anzahl/Quantity			Artikel Nr. Part No	Bezeichnung	Description	Satz Kit	Anmerkung Notes
	48 BCA	48 BCAE						
X	251	2	2	1136-1701-01	Radkappe- grau	Hub cap- grey		
	252	4	4	9747-0831-02	Mutter	Lock nut		
	253	2	2	9699-0028-02	Scheibe	Flat washer		
	254	8	8	1136-0655-01	Lager	Bearing		
	255	2	2	1136-1520-01	Rad	Wheel		
	256	1	1	1136-1357-01	Radachse- vorne	Wheel axle- front		
	257	2	2	1136-0009-01	Schließplatte	Lock plate		
X	258	1	1	1136-1759-01	Höhenverstellstange	Height adjust rod		
	259	1	1	1136-0658-01	Distanzring	Spacer		
	260	1	1	9675-0009-02	Verriegelungsscheibe	Starlock		
	261	1	1	1136-0006-01	Federscheibe	Elastic washer		
X	262	1	1	1136-1757-01	Halter	Attachment		
	263	2	2	1136-0772-01	Rad	Wheel		
X	264	2	2	1136-1702-01	Radkappe- grau	Hub cap- grey		
	265	2	2	1136-0006-01	Federscheibe	Elastic washer		
	266	2	2	1136-0609-01	Elastische Scheibe	Elastic washer		
X	269	1	1	1136-1732-01	Schulterschraube	Shoulder bolt		
X	271	1	1	1136-1756-01	Höhenverstellhebel	Height adjust lever		
	273	1	1	1136-0089-01	Scheibe	Washer		
X	274	1	1	1136-1740-01	Sektor	Height adjust sector		
	275	1	1	9747-0831-02	Mutter	Lock nut		
X	276	1	1	1136-1693-01	Deckel	Cover		
	277	2	2	9898-0616-16	Schraube	Screw		
	278	2	2	9799-0631-02	Mutter	Nut		
	401	2	2	1136-0653-01	Kranz	Ring gear		
	402	1	1	1136-0690-01	Radschutz- links	Wheel protection- LH		
	403	4	4	9650-0012-04	Seegersicherung	Circlip		
	404	1	1	1136-0685-01	Ritzel- links	Pinion- LH		
	405	2	2	1136-0632-01	Lager	Bearing		
	406	1	1	1136-0689-01	Radschutz- rechts	Wheel protection- RH		
	407	1	1	1136-0713-01	Hinterradachse	Rear wheel axle		
	408	1	1	1136-0684-01	Ritzel- rechts	Pinion- RH		
X	410	1	1	1136-1748-01	Kupplungsdraht	Clutch cable		
	411	1	1	1136-1456-01	Getriebe Kpl (schw)	Gearbox assy (black)		
	412	1	1	1136-0692-01	Riemenscheibe	Pulley		
	413	1	1	1136-0612-01	Stift	Pin		
	414	1	1	1136-1454-01	Verstellstange	Adjustment rod		
X	415	1	1	1136-9745-01	Riemen	Belt		
	416	2	2	1136-0697-01	Stift	Pin		
	417	1	1	1136-0638-01	Buchse	Bush		
	418	1	1	1136-0668-01	Feder	Spring		
	419	1	1	1136-0091-01	Scheibe	Washer		
	420	1	1	9747-0631-02	Mutter	Lock nut		
	421	1	1	1136-0081-01	Nabenkapsel	Hub cap		