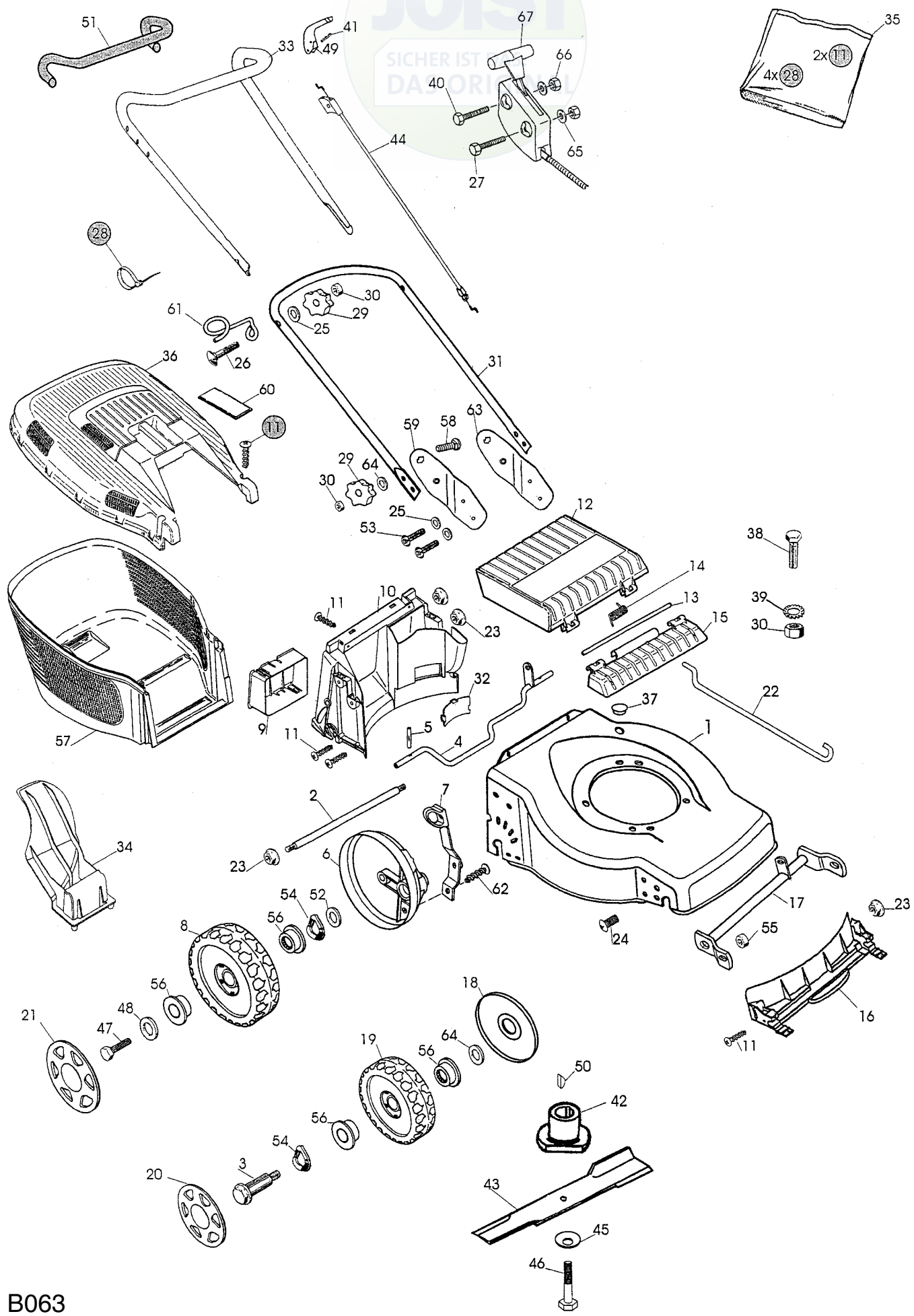


JOIST  
SICHER IST  
DA ORIGINAL



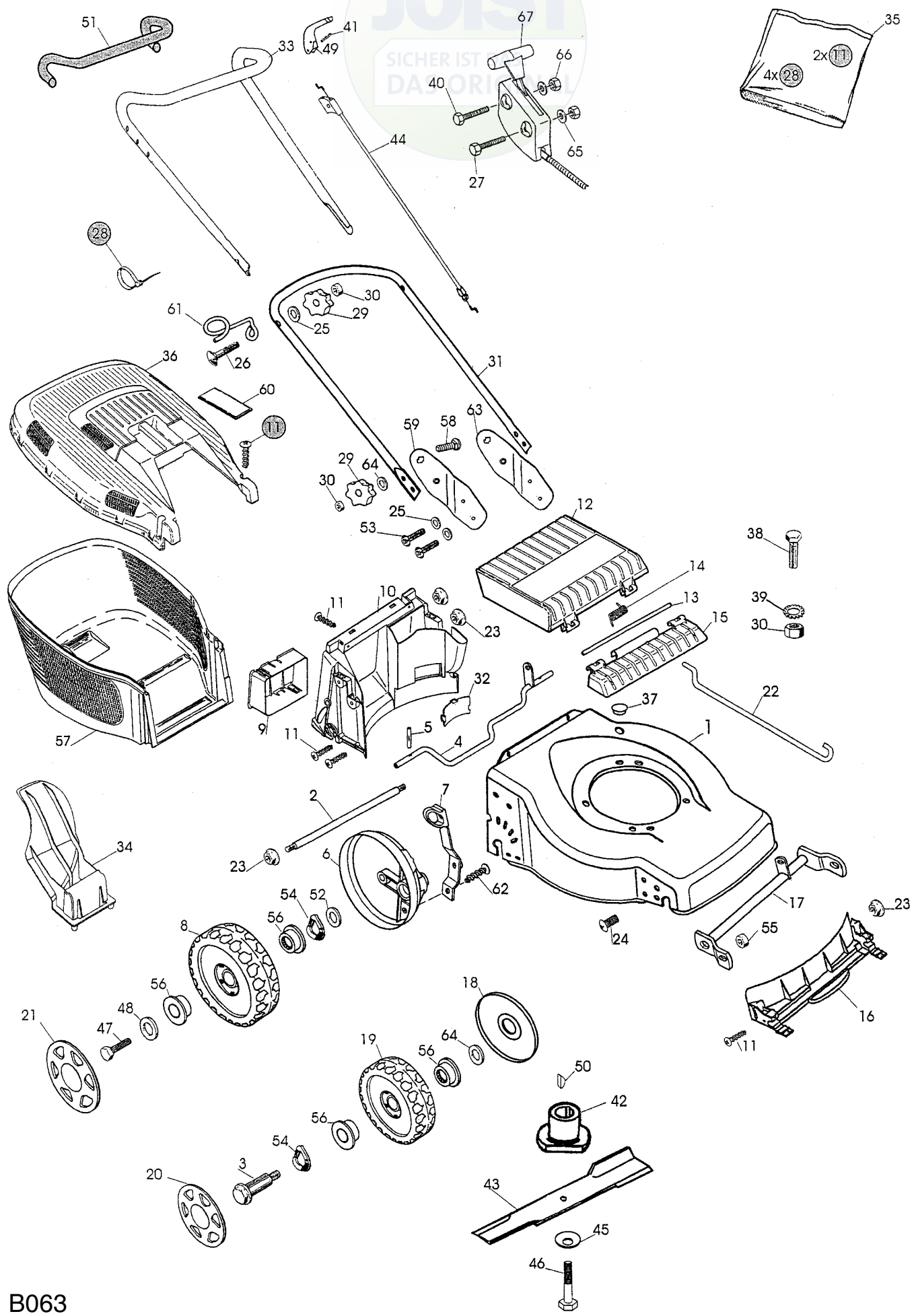
B063



Ausgabe Issue		Bild Nr Picture No		VARIOLUX 45 BCH		VARIOLUX 45 BCH		Seite Page	
2003- 1		B063						62	
Pos. Fig.	Anzahl/Quantity			Artikel Nr. Part No	Bezeichnung	Description	Satz Kit	Anmerkung Notes	
	594								
1	1			1117-3263-04	Chassie- rot .....	Deck- red.....			
2	1			1117-3258-01	Verstärkerungsstrebe .....	Reinforcement.....			
3	2			1111-3164-01	Radbolzen.....	Wheel axle bolt.....			
4	1			1117-1173-01	Hinterachse .....	Shaft- backside.....			
5	2			9595-0212-00	Spannstift .....	Locating pin .....			
6	2			1117-3256-01	Raddeckel .....	Wheel protection cap .....			
7	1			1117-1174-01	Höheneinstellhebe .....	Height adjust lever .....			
8	2			1111-3238-01	Rad.....	Wheel.....			
9	1			1111-2927-01	Batteriehalter .....	Battery holder .....			
10	1			1117-3008-01	Leitschiene- hintere .....	Baffle- rear .....			
11	12			9836-9512-12	Schraube .....	Screw.....			
12	1			1117-1156-02	Klappe- schwarz .....	Rear flap- black .....			
13	1			1117-1143-01	Achse.....	Shaft .....			
14	1			1117-1126-01	Feder .....	Spring- rear flap .....			
15	1			1117-1155-02	Klappehalterung- schw. ....	Flap holder- black .....			
16	1			1117-3007-01	Leitschiene- vordere .....	Baffle- front .....			
17	1			1117-1334-01	Vorderachse .....	Front shaft.....			
18	2			1117-1161-01	Radschutz.....	Wheel protection.....			
19	2			1111-3163-01	Rad.....	Wheel.....			
20	2			1111-3084-07	Nabenkapsel- grau .....	Hub cap- grey.....			
21	2			1111-3085-07	Nabenkapsel- grau .....	Hub cap- grey.....			
22	1			1117-1130-01	Höheneinstellstange .....	Connection rod .....			
23	8			1117-1131-01	Mutter.....	Nut .....			
24	2			9865-0816-16	Schraube .....	Screw.....			
25	6			9699-0028-02	Scheibe.....	Flat washer.....			
26	2			9898-0845-12	Schraube .....	Screw.....			
27	1			9997-0560-12	Schraube .....	Screw.....			
28	4			9579-0008-00	Kabelhalter.....	Cable holder.....			
29	4			1117-3194-01	Verriegelungsrad .....	Locking knob .....			
30	7			9799-0831-02	Mutter .....	Nut .....			
31	1			1117-3034-01	Führungsholm- Untert. ....	Handlebar- lower .....			
32	1			1117-1148-01	Deckel.....	Cap.....			
33	1			1117-3035-01	Führungsholm- Obert. ....	Handlebar- upper .....		Inkl. 51	
34	1			1117-3001-01	Mulcherpropfen .....	Mulch plug.....			
35	1			1117-3028-01	Montagesatz .....	Assy kit .....			
36	1			1117-1157-02	Behälterdeckel- schwar.....	Grassbag cover- black.....		Inkl. 60	
37	1			1117-1119-01	Propfen.....	Cap.....			
38	3			9997-0835-12	Schraube .....	Screw.....			
39	3			9678-0009-02	Schloßscheibe .....	Lock washer.....			
40	1			9997-0550-16	Schraube .....	Screw.....			
41	1			9595-0258-00	Spannstift .....	Locating pin .....			
42	1			1111-9719-01	Messerhalterung.....	Blade holder .....			
43	1			1111-9723-01	Messer.....	Blade.....			
44	1			1111-9710-01	Motorbremsdraht .....	Engine brake cable.....			
45	1			1117-1065-01	Tellerfeder.....	Spring washer.....			
46	1			9987-5251-12	Schraube .....	Screw.....			
47	2			9997-0614-16	Schraube .....	Screw.....			
48	2			1117-1175-01	Scheibe.....	Washer.....			
49	1			1117-3221-01	Regulierbügel .....	OPC lever .....			
50	1			9600-0014-00	Keil .....	Key .....			
51	1			1117-3036-01	• Griff .....	• Foam grip.....			
52	2			9699-0036-02	Scheibe.....	Flat washer.....			
53	4			1117-1364-01	Schraube .....	Screw.....			
54	4			9694-0003-00	Scheibe.....	Washer.....			
55	2			9716-0831-02	Mutter.....	Nut .....			
56	8			9549-0053-00	Kugellager .....	Ball bearing .....			
57	1			1117-1218-01	Behälter- Unterteil.....	Lower grass bag .....			
58	2			9898-0835-12	Schraube .....	Screw.....			
59	1			1117-1341-01	Halte- rechts.....	Handle support- R.H.....			
60	1			1117-1135-02	• Deckel- schwarz.....	• Cover- black .....			
61	1			1117-1116-01	Schnurhalter.....	Rope holder .....			
62	2			9836-9512-12	Schraube .....	Screw.....			
63	1			1117-1340-01	Halte- links .....	Handle support- L.H.....			

X

JOIST  
SICHER IST  
DA ORIGINAL



B063



Ausgabe Issue 2003- 1		Bild Nr Picture No B063		VARIOLUX 45 BCH		VARIOLUX 45 BCH		Seite Page 64	
Pos. Fig.	Anzahl/Quantity			Artikel Nr. Part No	Bezeichnung	Description	Satz Kit	Anmerkung Notes	
	594	537							
64	4			9699- 0078- 02	Scheibe.....	Washer.....			
65	2			9699- 0024- 02	Scheibe.....	Flat washer.....			
66	2			9799- 0531- 02	Mutter .....	Nut .....			
67	1			1117- 3185- 01	Gasregulierung .....	Throttle control .....			