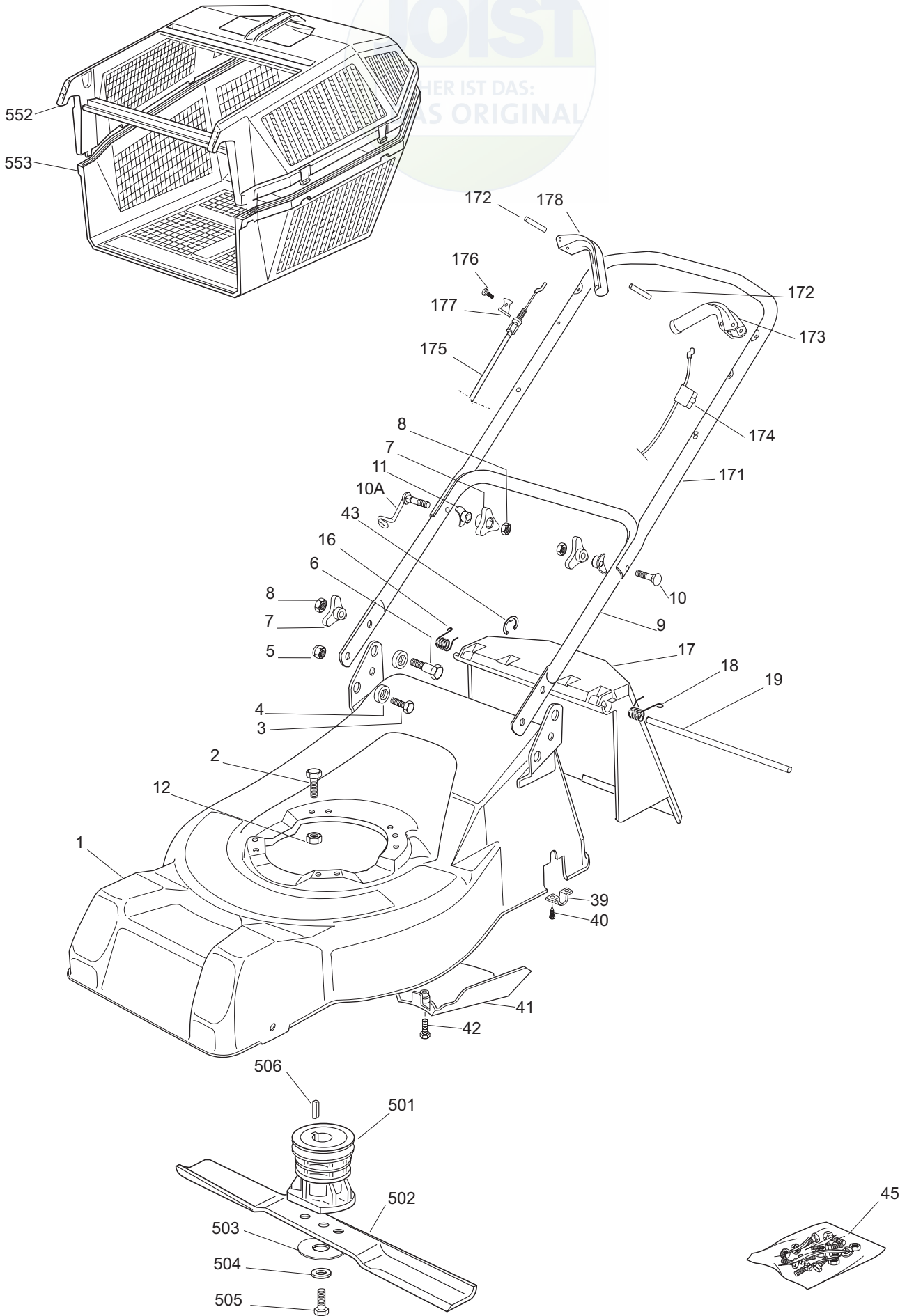


IOIST  
WER IST DAS:  
S ORIGINAL



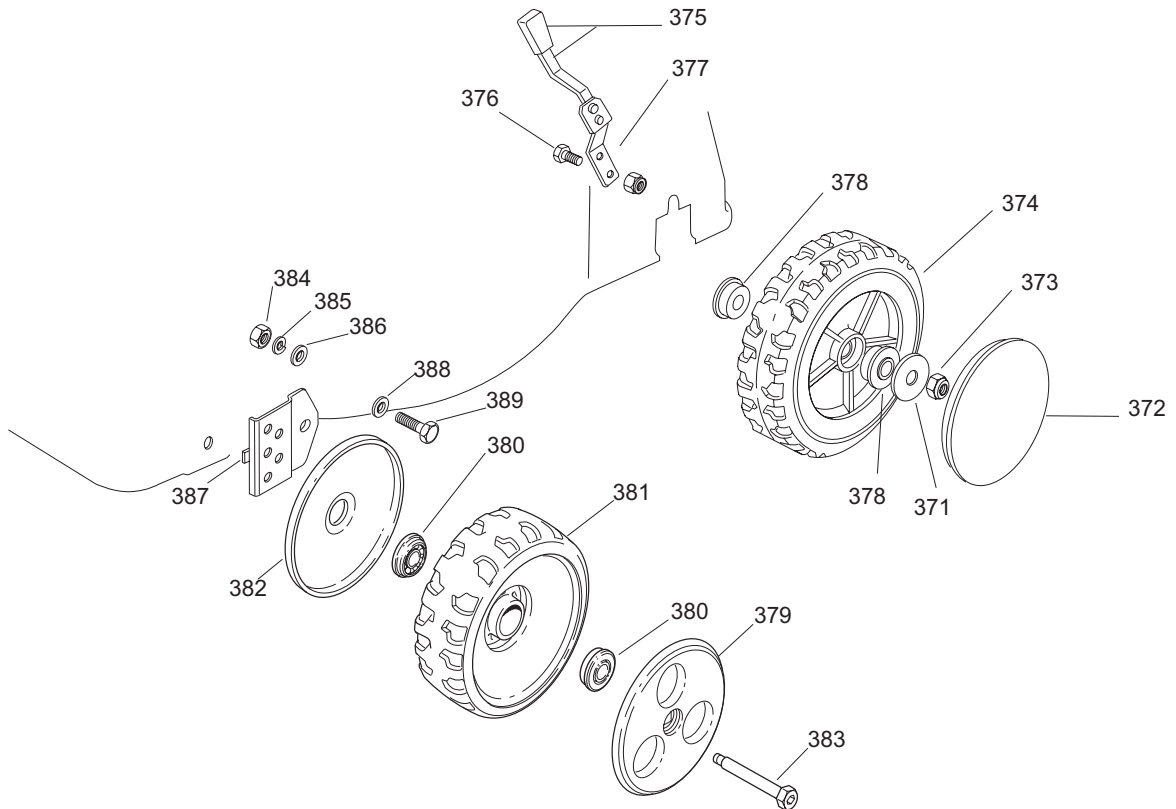
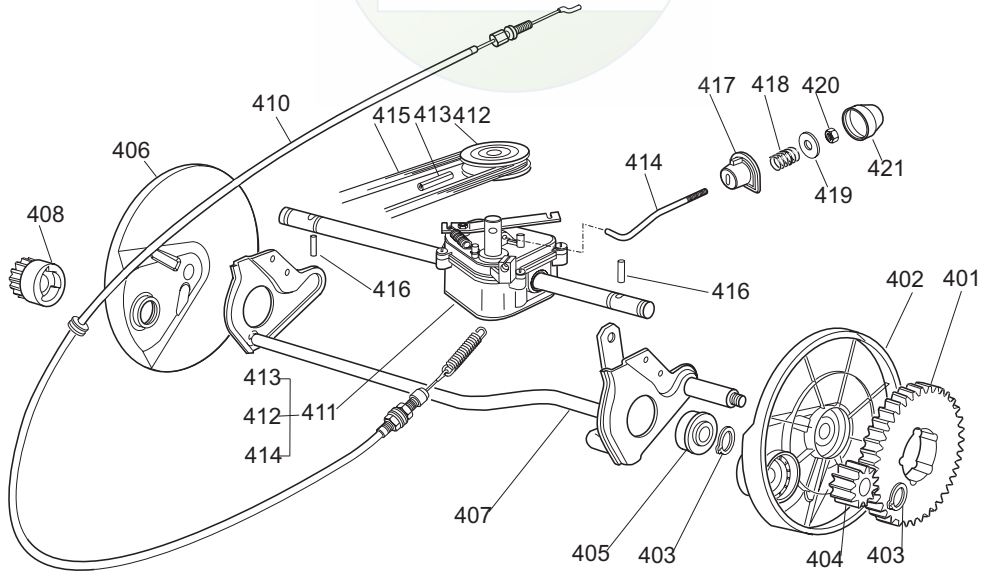
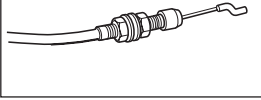
B097



Ausgabe Issue 2006- 1		Bild Nr Picture No B097		HANSEATIC 46 BA CMI 46 BA CHASSIE HOLM		HANSEATIC 46 BA CMI 46 BA CHASSIS HANDLE		Seite Page 10	
Pos. Fig.	Anzahl/Quantity				Artikel Nr. Part No	Bezeichnung	Description	Satz Kit	Anmerkung Notes
1	1				1136-1619-01	Chassie- grün.....	Deck- green.....		
2	3				9997-0830-16	Schraube .....	Screw .....		
3	2				9997-0816-16	Schraube .....	Screw .....		
4	4				1111-3554-01	Buchse.....	Bushing.....		
5	2				9747-0831-02	Mutter.....	Lock nut.....		
6	2				1136-0617-01	Schraube .....	Screw .....		
7	4				1136-0666-01	Griff .....	Knob .....		
8	4				9799-0831-02	Mutter .....	Nut .....		
9	1				1136-0758-01	Holm- Unterteil .....	Handle- lower .....		
10	1				1136-0620-01	Schraube .....	Screw .....		
10A	1				1136-0747-01	Schraube m. Öse .....	Screw w. loop .....		
11	2				1136-0693-01	Scheibe.....	Washer.....		
12	3				9739-0831-22	Mutter .....	Nut .....		
16	1				1111-3530-01	Feder- rechts.....	Spring- RH .....		
17	1				1136-0686-01	Prallblech.....	Stone guard .....		
18	1				1111-3531-01	Feder- links .....	Spring- LH.....		
19	1				1136-0680-01	Pivotachse.....	Pivot pin.....		
39	2				1136-0682-01	Platte .....	Plate .....		
40	4				9847-8119-16	Schraube .....	Screw .....		
41	1				1136-1599-01	Riemenschutz.....	Belt protection.....		
42	1				1136-0614-01	Schraube .....	Screw .....		
43	1				1136-0603-01	Sprengring.....	Snap ring .....		
45	1				1136-1632-01	Schraubensatz .....	Screw outfit.....		
171	1				1136-1629-01	Holm- Oberteil .....	Handle- upper.....		
172	2				9595-0258-00	Spannstift .....	Locating pin .....		
173	1				1111-9760-01	Regulierbügel .....	Engine brake lever.....		
174	1				1136-1615-01	Motorbremsdraht .....	Engine brake cable.....		
175	1				1136-1616-01	Kupplungsdraht.....	Drive cable .....		
176	1				1136-1591-01	Schraube .....	Screw .....		
177	1				1136-1613-01	Drahthalter.....	Cable support.....		
178	1				1117-3222-01	Regulierbügel .....	Control lever .....		
501	1				1111-9744-01	Nabe m. Scheibe.....	Hub w. pulley .....		
502	1				1111-9740-01	Messer.....	Blade .....		
503	1				1136-0083-01	Federscheibe .....	Elastic washer .....		
504	1				1136-0015-01	Scheibe.....	Washer.....		
505	1				9987-5251-12	Schraube .....	Screw .....		
506	1				9600-0014-00	Keil .....	Key .....		
552	1				1136-0676-01	Grasskorb- Oberteil.....	Grass box- upper.....		
553	1				1136-0677-01	Grasskorb- Unterteil.....	Grass box- lower.....		

X

Bl. Cl. Di.



B098



Ausgabe Issue 2006- 1		Bild Nr Picture No B098		HANSEATIC 46 BA CMI 46 BA GETRIEBE RADAUFHÄNGUNG		HANSEATIC 46 BA CMI 46 BA TRANSMISSION WHEEL SUSPENSION		Seite Page 12	
Pos. Fig.	Anzahl/Quantity			Artikel Nr. Part No	Bezeichnung	Description	Satz Kit	Anmerkung Notes	
	371	2		9699-0056-02	Scheibe.....	Flat washer.....			
	372	2		1136-1601-01	Radkappe- weiß .....	Hub cap- white .....			
	373	2		9747-0831-02	Mutter.....	Lock nut.....			
	374	2		1136-0772-01	Rad .....	Wheel.....			
	375	1		1136-0742-01	Höhenverstellhebel .....	Height adjust lever .....			
	376	2		9997-0512-16	Schraube .....	Screw.....			
	377	2		9747-0531-02	Mutter .....	Nut .....			
	378	4		1136-0655-01	Kugellager .....	Ball bearing .....			
X	379	2		1111-9761-01	Radkappe- weiß .....	Hub cap- white .....			
X	380	2		1111-9756-01	Buchse.....	Bushing.....			
X	381	2		1111-9758-01	Rad .....	Wheel.....			
	382	2		1117-1161-01	Radschutz.....	Wheel protection.....			
X	383	1		1111-9757-01	Bolzen.....	Bolt .....			
	384	2		9799-0831-02	Mutter .....	Nut .....			
	385	2		9683-0030-02	Scheibe.....	Lock washer .....			
	386	2		1136-0014-01	Scheibe.....	Washer.....			
	387	2		1136-1608-01	Radblech .....	Wheel plate .....			
	388	2		9699-0090-02	Scheibe.....	Flat washer.....			
	389	2		9997-0820-16	Schraube .....	Screw.....			
	401	2		1136-0653-01	Kranz .....	Ring gear .....			
	402	1		1136-0690-01	Radschutz- links .....	Wheel protection- LH .....			
	403	4		9650-0012-04	Seegersicherung .....	Circlip.....			
	404	1		1136-0685-01	Ritzel- links .....	Pinion- LH .....			
	405	2		1136-0632-01	Lager .....	Bearing.....			
	406	1		1136-0689-01	Radschutz- rechts.....	Wheel protection- RH.....			
	407	1		1136-0713-01	Hinterradachse .....	Rear wheel axle .....			
	408	1		1136-0684-01	Ritzel- rechts.....	Pinion- RH.....			
	410	1		1136-1616-01	Kupplungsdraht.....	Drive cable .....			
	411	1		1136-1457-01	Getriebe Kpl (grau) .....	Gearbox assy (grey) .....			
	412	1		1136-0692-01	• Riemenscheibe .....	• Pulley .....			
	413	1		1136-0612-01	• Stift.....	• Pin.....			
	414	1		1136-0633-01	• Verstellstange .....	• Adjustment rod .....			
	415	1		1111-9747-01	Riemen .....	Belt.....			
	416	2		1136-0697-01	Stift.....	Pin .....			
	417	1		1136-0638-01	Buchse.....	Bush.....			
	418	1		1136-0668-01	Feder .....	Spring .....			
	419	1		1136-0091-01	Scheibe.....	Washer.....			
	420	1		9747-0631-02	Mutter .....	Lock nut.....			
	421	1		1136-0081-01	Nabenkapsel.....	Hub cap.....			