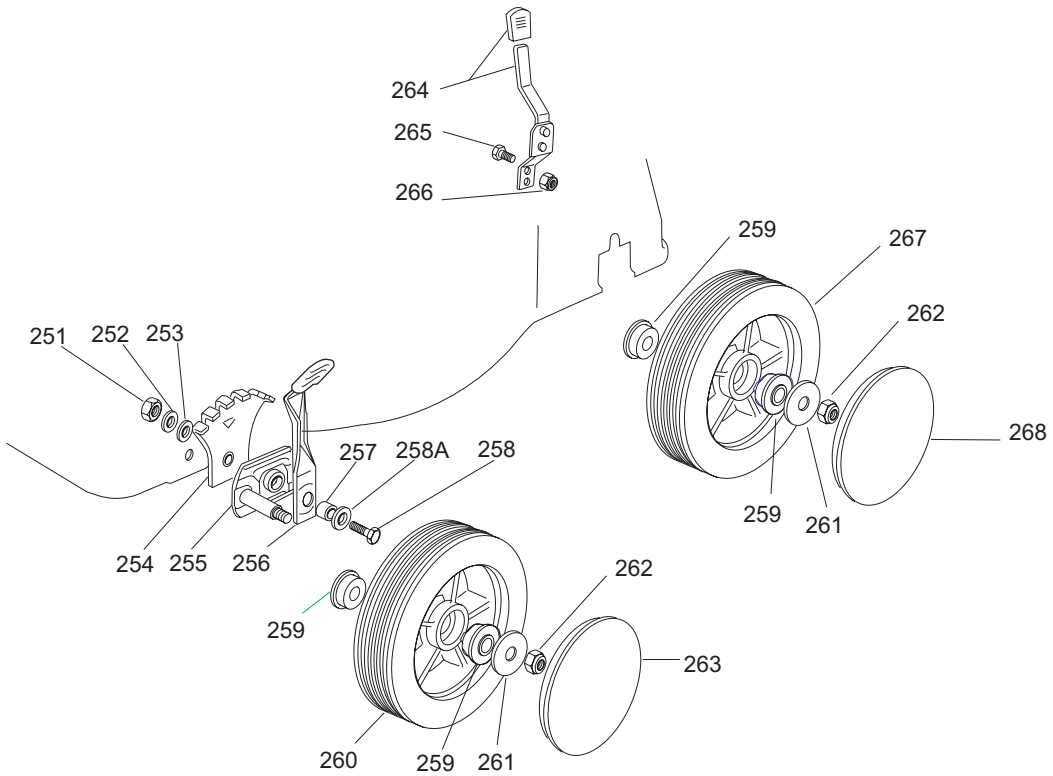
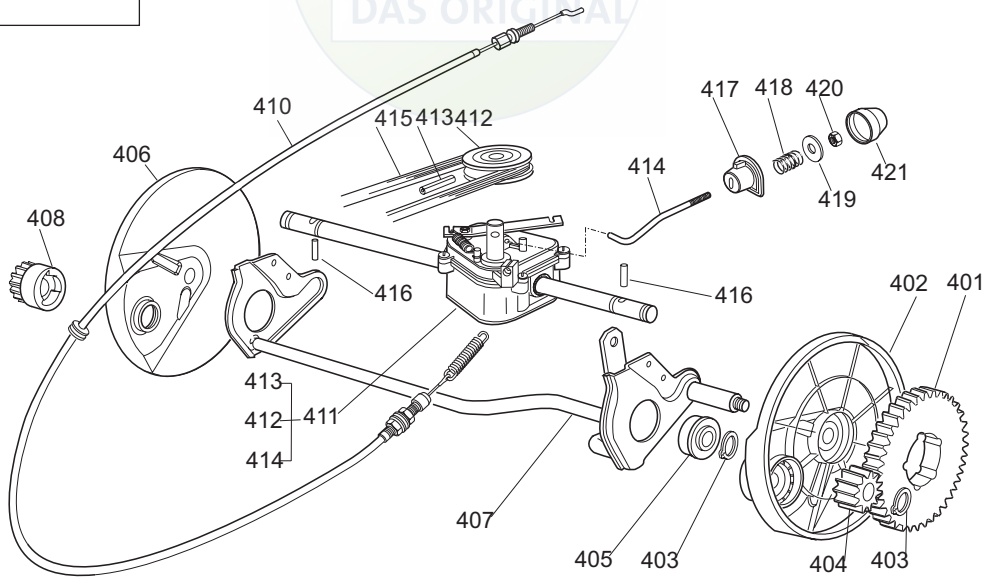
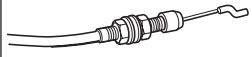


B099



Ausgabe Issue 2005- 1		Bild Nr Picture No B099		HANSEATIC 50 BA CMI 50 BA CHASSIE HOLM		HANSEATIC 50 BA CMI 50 BA CHASSIS HANDLE		Seite Page 18	
Pos. Fig.	Anzahl/Quantity				Artikel Nr. Part No	Bezeichnung	Description	Satz Kit	Anmerkung Notes
X	1	1			1136-1618-01	Chassie- grün.....	Deck- green.....		
	2	3			9997-0830-16	Schraube	Screw.....		
	3	2			9997-0816-16	Schraube	Screw.....		
	4	4			1136-0637-01	Buchse.....	Bush.....		
	5	2			9747-0831-02	Mutter.....	Lock nut.....		
	6	2			1136-0617-01	Schraube	Screw.....		
	7	4			1136-0666-01	Griff	Knob		
	8	4			9799-0831-02	Mutter	Nut		
	9	1			1136-1194-01	Holm- Unterteil	Handle- lower		
	10	1			1136-0620-01	Schraube	Screw.....		
	10A	1			1136-0747-01	Schraube m. Öse	Screw w. loop		
	11	2			1136-0693-01	Scheibe.....	Washer.....		
	12	3			9739-0831-22	Mutter	Nut		
	15	1			1136-0714-01	Motorbremsdraht	Engine brake cable		
	16	1			1136-0670-01	Feder- rechts.....	Spring- RH		
	17	1			1136-0686-01	Prallblech.....	Stone guard		
	18	1			1136-0671-01	Feder- links	Spring- LH.....		
	19	1			1136-0680-01	Pivotachse	Pivot pin.....		
	28	1			1136-1533-01	Holm- Oberteil	Handle- upper.....		
	30	1			1136-0746-01	Motorbremshebel	Engine brake lever		
	34	2			1136-0640-01	Buchse.....	Bush.....		
	37	1			1136-0745-01	Antriebshebel.....	Drive lever.....		
	38	2			1136-0639-01	Buchse.....	Bush.....		
	39	2			1136-0682-01	Platte	Plate.....		
	40	4			9847-8119-16	Schraube	Screw.....		
X	41	1			1136-1600-01	Riemenschutz.....	Belt protection.....		
	42	1			1136-0614-01	Schraube	Screw.....		
	43	1			1136-0603-01	Sprengring.....	Snap ring		
	45	1			1136-0776-01	Schraubensatz	Screw set		
	201	1			1136-0691-01	Schutz	Protection		
X	501	1			1111-9744-01	Nabe m. Scheibe.....	Hub w. pulley		
X	502	1			1111-9742-01	Messer.....	Blade		
	503	1			1136-0083-01	Federscheibe	Elastic washer		
	504	1			1136-0015-01	Scheibe.....	Washer.....		
	505	1			9987-5251-12	Schraube	Screw.....		
	506	1			9600-0014-00	Keil	Key.....		
	552	1			1136-0676-01	Grasskorb- Oberteil.....	Grass box- upper.....		
	553	1			1136-0677-01	Grasskorb- Unterteil.....	Grass box- lower.....		

Bl. Cl. Di.





Ausgabe Issue 2005- 1		Bild Nr Picture No B100		HANSEATIC 50 BA CMI 50 BA GETRIEBE RADAUFHÄNGUNG		HANSEATIC 50 BA CMI 50 BA TRANSMISSION WHEEL SUSPENSION		Seite Page 20	
Pos. Fig.	Anzahl/Quantity				Artikel Nr. Part No	Bezeichnung	Description	Satz Kit	Anmerkung Notes
251	2				9799-0831-02	Mutter	Nut		
252	2				9683-0030-02	Scheibe.....	Lock washer.....		
253	2				1136-0014-01	Scheibe.....	Washer.....		
254	2				1136-0696-01	Höhenverstellsektor.....	Wheel adjust sector		
255	2				1136-0754-01	Radhalter	Wheel support.....		
256	2				1136-0744-01	Höhenverstellhebel	Height adjust lever		
257	2				1136-0084-01	Distanz.....	Spacer.....		
258	2				9997-0830-16	Schraube	Screw.....		
258 A	2				9699-0028-02	Scheibe.....	Flat washer.....		
259	8				1136-0634-01	Buchse.....	Bush.....		
260	2				1136-0768-01	Rad.....	Wheel.....		
261	4				9699-0056-02	Scheibe.....	Flat washer.....		
262	4				9747-0831-02	Mutter.....	Lock nut.....		
263	2				1136-1189-01	Radkappe- weiß	Hub cap- white		
264	1				1136-0742-01	Höhenverstellhebel	Height adjust lever		
265	2				9997-0512-16	Schraube	Screw.....		
266	2				9747-0531-02	Mutter	Nut		
267	2				1136-0769-01	Rad.....	Wheel.....		
268	2				1136-1190-01	Radkappe- weiß	Hub cap- white		
401	2				1136-0653-01	Kranz	Ring gear		
402	1				1136-0690-01	Radschutz- links	Wheel protection- LH		
403	4				9650-0012-04	Seegersicherung.....	Circlip.....		
404	1				1136-0685-01	Ritzel- links	Pinion- LH		
405	2				1136-0632-01	Lager	Bearing.....		
406	1				1136-0689-01	Radschutz- rechts.....	Wheel protection- RH.....		
407	1				1136-0713-01	Hinterradachse	Rear wheel axle.....		
408	1				1136-0684-01	Ritzel- rechts.....	Pinion- RH.....		
410	1				1136-1455-01	Kupplungsdraht.....	Clutch cable		
411	1				1136-1457-01	Getriebe Kpl (grau)	Gearbox assy (grey).....		
412	1				1136-0692-01	• Riemenscheibe	• Pulley		
413	1				1136-0612-01	• Stift.....	• Pin.....		
414	1				1136-0633-01	• Verstellstange	• Adjustment rod		
415	1				1111-9747-01	Riemen	Belt.....		
416	2				1136-0697-01	Stift.....	Pin		
417	1				1136-0638-01	Buchse.....	Bush.....		
418	1				1136-0668-01	Feder	Spring		
419	1				1136-0091-01	Scheibe.....	Washer.....		
420	1				9747-0631-02	Mutter	Lock nut.....		
421	1				1136-0081-01	Nabenkapsel.....	Hub cap.....		

X