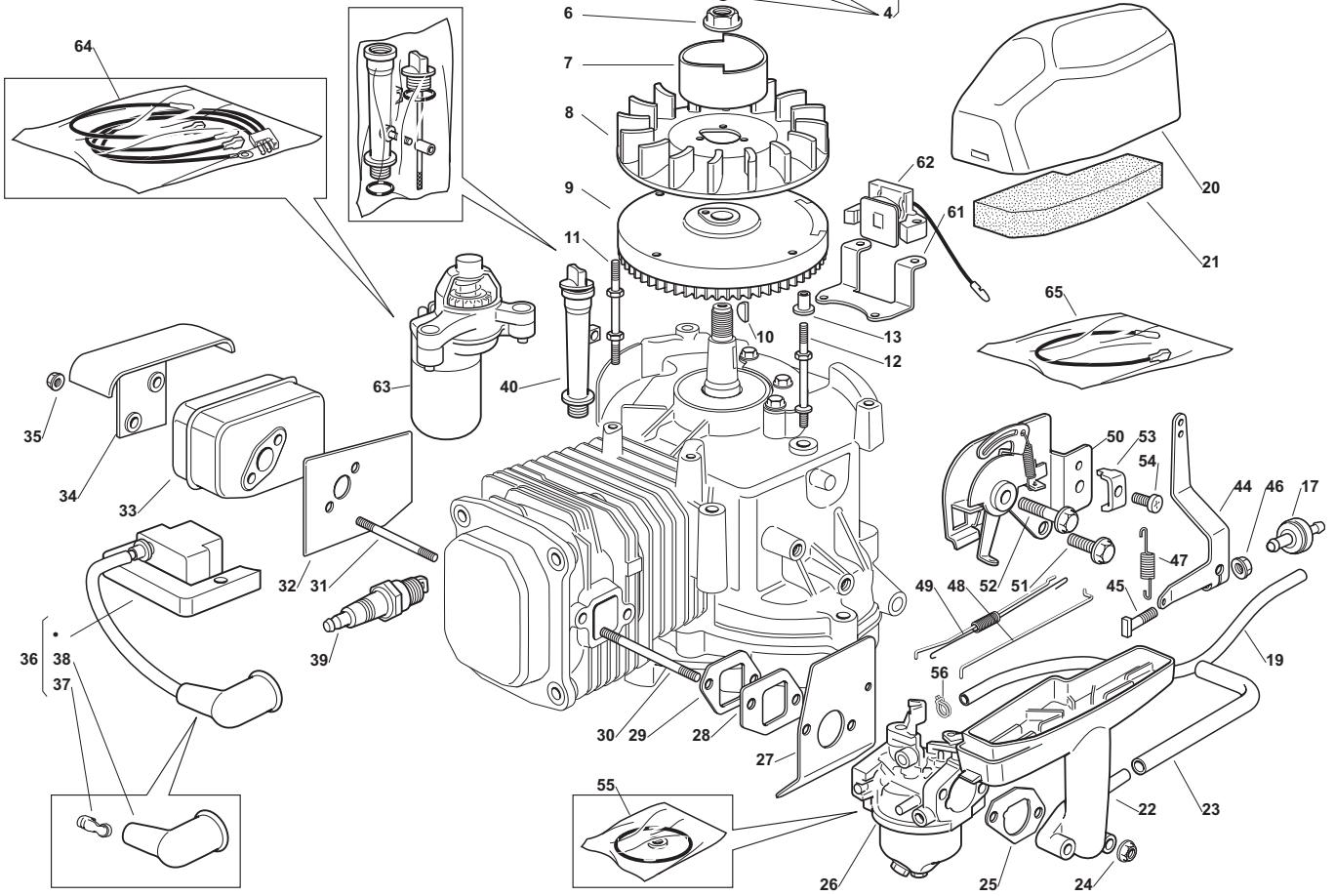
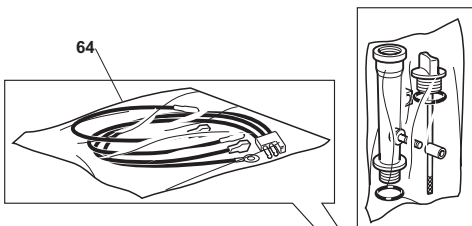
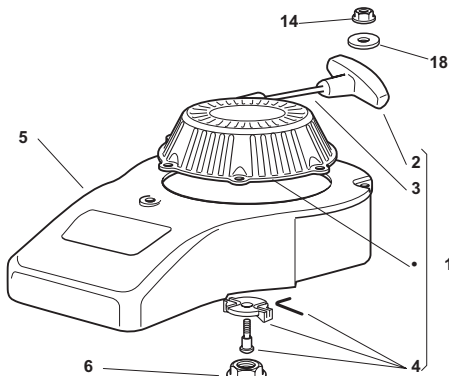
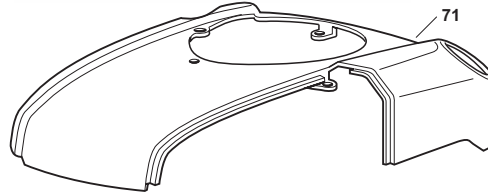
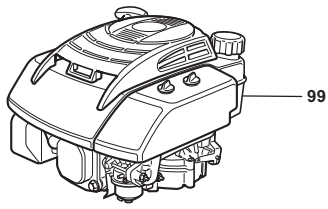




Ausgabe Issue 2008- 52		Bild Nr Picture No B140		GGP MOTOR R200ES		GGP ENGINE R200ES		Seite Page 80	
Pos. Fig.	Anzahl/Quantity				Artikel Nr. Part No	Bezeichnung	Description	Satz Kit	Anmerkung Notes
101	4				18550095/0	Schraube	Screw		
102	1				18550097/0	Ventilabdeckung	Valve cover.....		
103	1				18550098/0	Dichtung	Gasket		
104	1				18550099/0	Zylinderkopf.....	Cylinder head		
105	4				18550100/0	Schraube	Screw		
106	1				18550101/0	Dichtung	Cylinder head gasket		
107	1				18550102/0	Dichtring.....	Oil seal		
108	1				18550103/0	Dichtung	Gasket		
109	1				18550176/0	Kurbelwelle.....	Crankshaft.....		L = 80 mm
110	1				18550105/0	Pleuelstange	Connecting rod		
111	1				18550106/0	Kolben kpl.....	Piston assy		
X 112	1				118550107/1	Nockenwelle	Camshaft.....		
113	1				18550108/0	Ventilhebersatz	Valve lifter set		
114	1				18550109/0	Stangensatz	Push rod set.....		
115	1				18550110/0	Drehzahlregler	Governor gear		
116	1				18550111/0	Reglerachse.....	Governor shaft		
117	1				18550112/0	Dichtung	Crankcase gasket		
118	1				18550113/0	Kurbelgehäuse.....	Crankcase		Inkl. 119
119	1				18550114/0	• Dichtring	• Seal ring		
120	1				18550115/0	Scheibe.....	Washer.....		
121	1				18550116/0	Schraube	Screw		
122	1				18550117/0	Halteblech.....	Clamp.....		
123	1				18550118/0	Kipphebelsatz	Rocker arm set.....		
124	1				18550119/0	Auspuffventil	Exhaust valve		
125	1				18550120/0	Ansaugventil	Intake valve		
126	1				18550121/0	Kolbenringsatz.....	Piston ring set.....		
127	1				18550122/0	Dichtungssatz	Gasket set		



JOIST
HER IST DAS:
DAS ORIGINAL

