

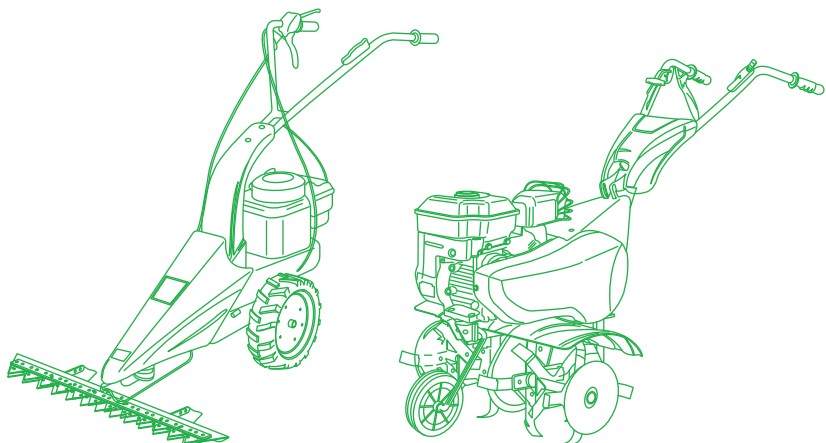
JOIST

SICHER IST DAS:
DAS ORIGINAL

N.	CODE	Q.TY
1	382785181/0	1
2	12818690/0	2
3	12293201/0	2
4	125520009/0	1
5	22672151/0	1
6	12436030/0	1
7	325060037/0	1
8	325394530/0	1
9	112760600/0	1
10	325430267/0	1
11	22170600/0	1
12	12789195/0	1
13	12154320/0	1
14	382000563/0	1
15	325785292/0	2
16	325547203/0	2
17	12815240/0	4
18	12154510/0	4
19	125943005/0	1
20	12295200/0	1
31	82318159/0	1
32	82318161/0	1
33	25040605/0	4
34	25318161/0	2
35	12691700/0	2
36	25318153/1	2
36	12521350/0	4
37	12155000/0	2

Catalogo delle parti di ricambio
Spare parts catalogue
Catalogue des pieces de rechange
Ersatzteilkatalog

2009



GLOBAL GARDEN PRODUCTS



TILLERS

CATALOGO DELLE PARTI DI RICAMBIO
SPARE PARTS CATALOGUE
CATALOGUE DES PIECES DE RECHANGE
ERSATZTEILKATALOG

2009

360 G	500-G	40-G	50-G	75-G	82 R-HX	87 B	INTRODUZIONE	2009
	500 R-G	40 R-G	50-H	75 R-B			INTRODUCTION	1000.0
			50 R-B	75 R-H			INTRODUCTION	1 / 3
				75 R-HX			EINFÜHRUNG	

DAS ORIGINAL

COME USARE IL CATALOGO

1. Generalità

Questo catalogo contiene tutte le informazioni necessarie per ordinare correttamente i pezzi di ricambio.

2. Struttura del catalogo

HOW TO USE THE CATALOGUE

1. General information

This catalogue contains all the information necessary for correctly ordering spare parts.

2. Structure of the catalogue

COMMENT UTILISER LE CATALOGUE

1. Généralités

Ce catalogue contient toutes les indications nécessaires pour commander correctement les pièces détachées.

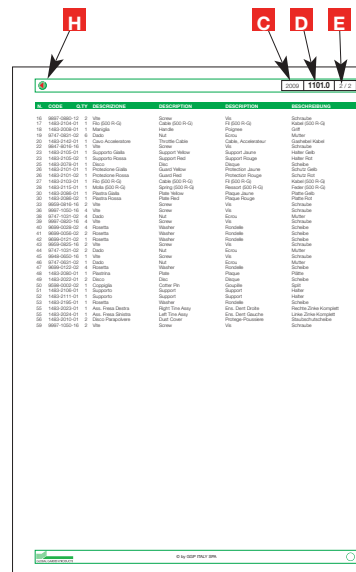
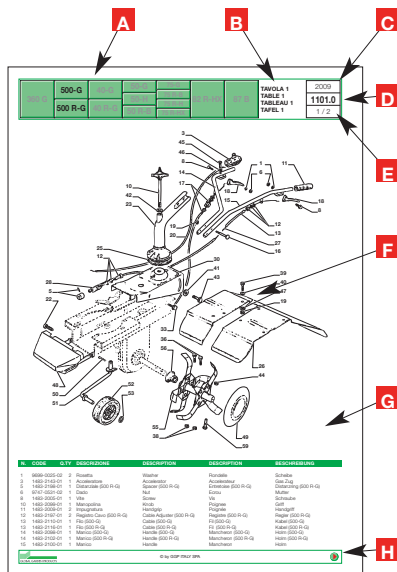
2. Structure du catalogue

WIE IST DER KATALOG ZU BENUTZEN

1. Allgemeines

Dieser Katalog enthält alle Informationen, die für die korrekte Bestellung von Ersatzteilen erforderlich sind.

2. Aufbau des Katalogs



In ogni pagina del catalogo sono riportate le seguenti indicazioni:

A. Macchina o serie di macchine per le quali la pagina è valida.

B. Indicazione della tavola.

C. Anno di produzione della macchina a cui si riferisce.

D. Numerazione progressiva della tavola, secondo il seguente criterio:

- le prime tre cifre indicano il numero progressivo;
- le eventuali lettere che seguono indicano le diverse versioni alternative di quel gruppo;
- la cifra dopo il punto indica un eventuale aggiornamento nel corso della annualità indicata al punto 3.

E. Numero della pagina e numero totale delle pagine

Each page of the catalogue has these indications:

A. Machine or machine series to which the page applies.

B. Indication of the table.

C. Year of production of the machine concerned.

D. Progressive numbering of the table, arranged as follows:

- the first three numbers are the progressive number;
- any letters that follow will indicate the various alternative versions of that unit;
- the number after the dot is for any updates during the year given at point 3.

E. Page number and total number of pages necessary for

Les indications suivantes sont reportées sur chaque page du catalogue:

A. La machine ou la série de machines auxquelles se réfère la page.

B. L'indication du tableau.

C. L'année de fabrication de la machine concernée.

D. La numérotation progressive du tableau, selon le critère suivant:

- les trois premiers chiffres indiquent le numéro progressif;
- les éventuelles lettres qui suivent indiquent les différentes versions alternatives de ce groupe;
- le chiffre après le point indique l'éventuelle mise à jour effectuée au cours de l'année indiquée au point 3.

E. Numéro de la page et nombre total des pages nécessaires

Auf jeder Seite des Katalogs sind die folgenden Angaben wiedergegeben:

A. Maschine oder Serie der Maschine, für welche die Seite gültig ist.

B. Bezeichnung der Tafel.

C. Herstellungsjahr der betreffenden Maschine.

D. Progressive Numerierung der Tafel nach folgendem Kriterium:

- die ersten drei Ziffern bezeichnen die progressive Nummer;
- die eventuellen Buchstaben, die folgen, bezeichnen die verschiedenen alternativen Versionen dieser Gruppe;
- die Ziffer nach dem Punkt bezeichnet einen eventuellen neueren Stand im Laufe des Jahrgangs, der in Punkt 3 angegeben ist.

E. Seitenzahl und Gesamtzahl der Seiten, die für die Beschreibung





necessarie per la descrizione del gruppo.

F. Vista esplosa del gruppo.

G. Descrizione completa dei singoli particolari, con codice e quantità di pezzi.

H. Indicazione della presenza di altre pagine di seguito.

Nelle pagine di seguito, sono riportate nuovamente le indicazioni relative ai punti C - D - E - G e H.

the description of the unit.

F. Exploded view of the unit.

G. Full description of each part, with code number and number of pieces.

H. Indication of additional pages.

The additional pages repeat the indications as at points C - D - E - G and H.

saires pour la description du groupe.

F. Vue éclatée du groupe.

G. Description complète de chaque élément, avec code et quantité des pièces.

H. Indication de la présence d'autres pages successives.

Les pages qui suivent reportent, elles aussi, les indications concernant les points C - D - E - G et H.

bung der Gruppe erforderlich sind.

F. Explosionszeichnung der Gruppe.

G. Vollständige Beschreibung der Einzelteile, mit Kodenummer und Menge der Teile.

H. Angabe über die Präsenz weiterer folgender Seiten.

Auf den nachfolgenden Seiten sind die Bezeichnungen, die sich auf die Punkte C - D - E - G und H beziehen, erneut wiedergegeben.

3. Ordine di ricambi

Prima di formulare un ordine di ricambi, accertare che il catalogo corrisponda all'anno di costruzione della macchina, riportato sulla targhetta di identificazione.

Nelle ordinazioni di ricambi occorre indicare:

- modello e anno di costruzione della macchina;
- numero di codice del pezzo, con la descrizione e la quantità richiesta.

Note

1. I dati contenuti in questo catalogo sono solo indicativi e possono essere soggetti a modifiche senza obbligo di preavviso.

2. I disegni delle parti di ricambio sono solo indicativi e possono non rappresentare esattamente il pezzo in oggetto.

3. Le indicazioni "destra" - "sinistra" - "anteriore" - "posteriore" si riferiscono alla posizione dell'operatore durante l'utilizzo della macchina.

4. Per le parti non codificate contrassegnate con (*) oppure (◆), occorre rivolgersi ai rispettivi Costruttori.

3. Spare parts order

Before putting in an order for spare parts, make sure that the catalogue is the one applying to the machine's year of manufacture, as shown on the identification plate attached to the machine.

The following must be given when ordering spare parts:

- machine model and year of manufacture;
- part code number, with the description and quantity required.

Notes

1. The data contained in this catalogue are only indicative and can be changed without notice.

2. The drawings of the spare parts are only indicative and might not represent the part in question exactly.

3. The indications "right" - "left" - "front" - "rear" refer to the position of the operator when using the machine.

4. The respective Manufacturers must be contacted for uncoded parts marked with (*) or (◆).

3. Commande pièces détachées

Avant de passer une commande pour des pièces détachées, s'assurer que le catalogue est celui correspondant à l'année de fabrication de la machine reportée sur la plaquette d'identification.

Sur les commandes de pièces de rechange il faut indiquer:

- modèle et année de fabrication de la machine ;
- numéro de code de la pièce, avec la description et la quantité requise.

Remarques

1. Les données contenues dans ce catalogue ne sont données qu'à titre indicatif, elles sont sujettes à des modifications sans aucune obligation de préavis.

2. Les dessins des pièces de rechange ne sont donnés qu'à titre indicatif, ils peuvent ne pas représenter exactement la pièce en question.

3. Les indications "droit" - "gauche" - "antérieur" - "postérieur" se réfèrent à la position de l'opérateur pendant l'utilisation de la machine.

4. Pour les pièces non codifiées marquées par (*) ou (◆), il faut s'adresser à leurs fabricants respectifs.

3. Ersatzteilbestellungen

Ehe eine Ersatzteilbestellung geschrieben wird, muß man sich vergewissern, daß der Katalog mit dem Herstellungsjahr der Maschine übereinstimmt, auf dem Kennzeichenschild wiedergegeben.

Bei der Bestellung von Ersatzteilen ist es notwendig, Folgendes anzugeben:

- Modell und Jahr der Konstruktion der Maschine;
- Codenummer des Ersatzteils, mit Beschreibung und gewünschter Anzahl.

Anmerkungen

1. Die in diesem Katalog enthaltenen Angaben sind nur indikativ und können Veränderungen unterliegen, ohne dass die Verpflichtung der Vorankündigung besteht.

2. Die Zeichnungen der Ersatzteile sind nur indikativ und können das betreffende Teil nicht genau abbilden.

3. Die Angaben "rechts" - "links" - "vorne" - "hinten" beziehen sich auf die Position des Anwenders während der Anwendung der Maschine.

4. Für die nicht kodifizierten Teile, die mit (*) oder (◆) gekennzeichnet sind, ist es notwendig, sich an die jeweiligen Hersteller zu wenden.



360 G	500-G	40-G	50-G	75-G	82 R-HX	87 B	INDICE INDEX SOMMAIRE INHALT	2009
	500 R-G	40 R-G	50-H	75 R-B				1000.0
			50 R-B	75 R-H				3 / 3
				75 R-HX				

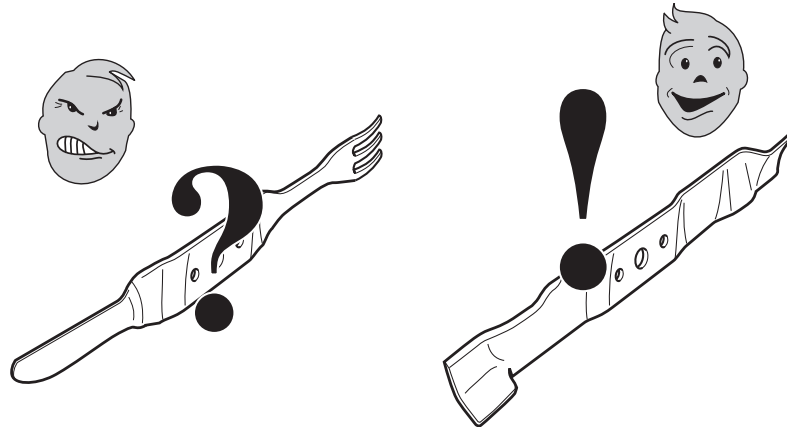
DAS ORIGINAL

**Motozappe
Cultivators
Motobineuse
Motorhacke**

- [➤ 360 G](#)
- [➤ 500-G](#)
- [➤ 500 R-G](#)
- [➤ 40-G](#)
- [➤ 40 R-G](#)
- [➤ 50-G](#)
- [➤ 50-H](#)
- [➤ 50 R-B](#)
- [➤ 75-G](#)
- [➤ 75 R-B](#)
- [➤ 75 R-H](#)
- [➤ 75 R-HX](#)
- [➤ 82 R-HX](#)

**Motofalciatrici
Petrol Scythe
Motofaucheuse
Motormäher**

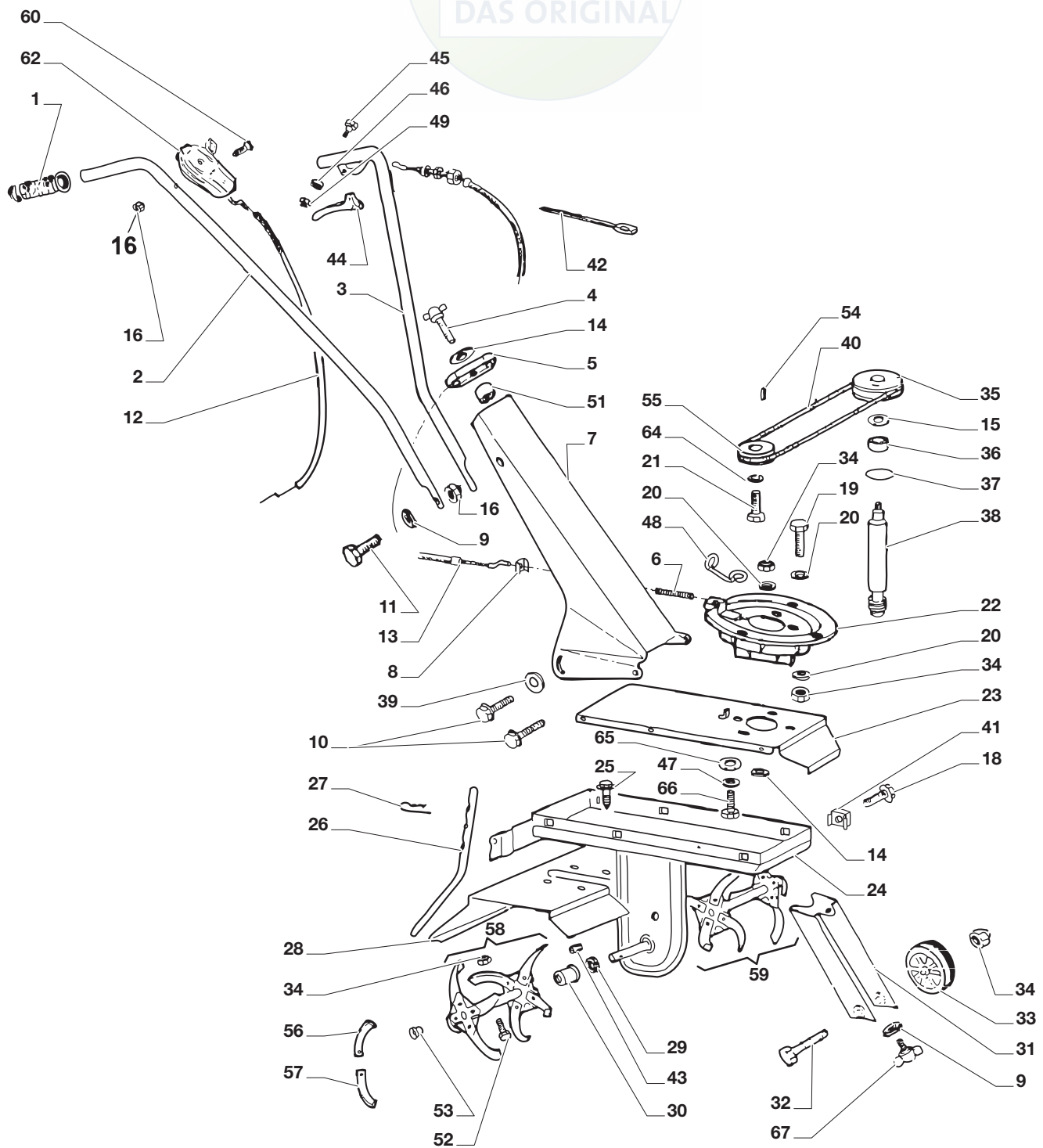
- [➤ 87 B](#)



USARE SOLO RICAMBI ORIGINALI!
USE ONLY GENUINE SPARE PARTS!
UTILISER DES PIÈCES DE RECHANGE D'ORIGINE!
NUR ORIGINALERSATZTEILE VERWENDEN!



360 G	500-G	40-G	50-G	75-G	82 R-HX	87 B	TAVOLA 1	2009
	500 R-G	40 R-G	50-H	75 R-B			TABLE 1	1001.0
			50 R-B	75 R-H			TABLEAU 1	1 / 2
			50 R-B	75 R-HX			TAFEL 1	



N.	CODE	Q.TY	DESCRIZIONE	DESCRIPTION	DESCRIPTION	BESCHREIBUNG
1	1483-2125-01	2	Impugnatura	Handgrip	Poignée	Handgriff
2	1483-2127-01	1	Manico	Handle	Mancheron	Holm
3	1483-2128-01	1	Manico	Handle	Mancheron	Holm
4	1483-2077-01	1	Vite	Screw	Vis	Schraube
5	1483-2129-01	1	Flangia	Flange	Bride	Flansch
6	1483-2133-01	1	Molla	Spring	Ressort	Feder
7	1483-2130-01	1	Supporto Gialla	Support Yellow	Support Jaune	Halter Gelb
7	1483-2130-02	1	Supporto Rossa	Support Red	Support Rouge	Halter Rot
8	1483-2134-01	1	Piastrina	Plate	Plaquette	Plättchen
9	9699-0100-02	5	Rosetta	Washer	Rondelle	Scheibe
10	9959-0616-16	4	Vite	Screw	Vis	Schraube
11	9997-0625-16	2	Vite	Screw	Vis	Schraube
12	1483-2109-01	1	Filo	Wire	Fil	Kabel

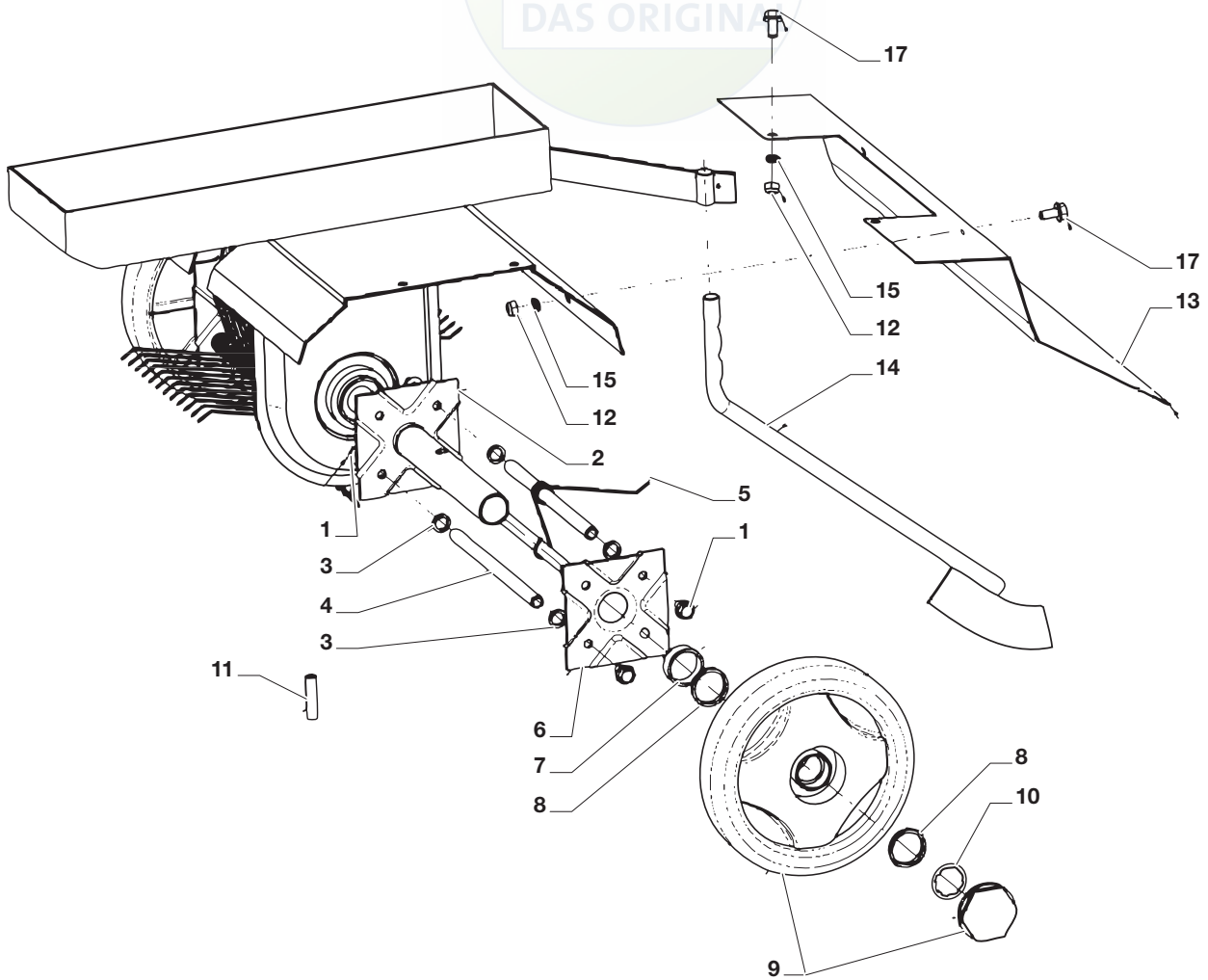




N.	CODE	Q.TY	DESCRIZIONE	DESCRIPTION	DESCRIPTION	BESCHREIBUNG
13	1483-2126-01	1	Filo	Wire	Fil	Kabel
14	9699-0122-02	4	Rosetta	Washer	Rondelle	Scheibe
15	1483-2122-01	1	Distanziale	Spacer	Entretoise	Distanzring
16	9747-0631-02	3	Dado	Nut	Ecrou	Mutter
18	9959-0612-16	2	Vite	Screw	Vis	Schraube
19	9997-0840-16	3	Vite	Screw	Vis	Schraube
20	9699-0028-02	10	Rosetta	Washer	Rondelle	Scheibe
21	9987-5225-16	1	Vite	Screw	Vis	Schraube
22	1483-2135-01	1	Flangia	Flange	Bride	Flansch
23	1483-2120-01	1	Copertura	Cover	Couvre	Kappe
24	1483-2118-01	1	Gruppo Trasmissione Gialla	Transmission Unit Yellow	Groupe Transmission Jaune	Antriebsgruppe Gelb
24	1483-2118-02	1	Gruppo Trasmissione Rossa	Transmission Unit Red	Groupe Transmission Rouge	Antriebsgruppe Rot
25	9847-8216-16	4	Vite	Screw	Vis	Schraube
26	1483-2121-01	1	Leva	Lever	Levier	Hebel
27	9598-0003-02	1	Coppiglia	Spring pin	Goupille	Split
28	1483-2119-01	1	Protezione Gialla	Guard Yellow	Protection Jaune	Schutz Gelb
28	1483-2119-02	1	Protezione Rossa	Guard Red	Protection Rouge	Schutz Rot
29	1483-2069-01	2	Guarnizione	Oil Seal	Garniture	Dichtung
30	1483-2012-01	2	Disco Parapolvere	Dust Cover	Protege-Poussiere	Staubschutscheibe
31	1483-2124-01	1	Supporto Gialla	Support Yellow	Support Jaune	Halter Gelb
31	1483-2124-02	1	Supporto Rossa	Support Red	Support Rouge	Halter Rot
32	9997-0855-12	1	Vite	Screw	Vis	Schraube
33	1483-2123-01	1	Supporto	Support	Support	Halter
34	9747-0831-02	10	Dado	Nut	Ecrou	Mutter
35	1483-2028-01	1	Puleggia	Pulley	Poulie	Riemenscheibe
36	1483-2071-01	1	Cuscinetto	Bearing	Roulement	Kuegellager
37	1483-2189-01	1	Anello Or	O Ring	O Ring	O Ring
38	1483-2011-01	1	Vite Senza Fine	Endless screw	Vis Sans Fin	Endlosschraube
39	9699-0085-02	2	Rosetta	Washer	Rondelle	Scheibe
40	1483-2137-01	1	Guidacinghia	Belt Guide	Guide De Courroire	Riemenführung
41	1134-3643-01	7	Dado	Nut	Ecrou	Mutter
42	9579-0003-00	1	Supporto	Support	Support	Halter
43	1483-2075-01	1	Tappo	Cap	Bouchon	Gummistopfen
44	1483-2008-01	1	Maniglia	Handle	Poignee	Griff
45	1483-2005-01	1	Vite	Screw	Vis	Schraube
46	9699-0025-02	1	Rosetta	Washer	Rondelle	Scheibe
47	1483-2020-01	1	Distanziale	Spacer	Entretoise	Distanzring
48	1483-2139-01	1	Supporto	Support	Support	Halter
49	9747-0531-02	1	Dado	Nut	Ecrou	Mutter
51	1483-2108-01	1	Bussola	Bush	Douille	Buchse
52	9997-0835-12	2	Vite	Screw	Vis	Schraube
53	1483-2015-01	2	Tappo	Cap	Bouchon	Gummistopfen
54	12139100/0	1	Chiavetta	Key	Clavette	Keil
55	1483-2136-01	1	Puleggia	Pulley	Poulie	Riemenscheibe
56	1483-2013-01	8	Fresa Destra	Right Tine	Dent Droite	Rechte Zinke
57	1483-2014-01	8	Fresa Sinistra	Left Tine	Dent Gauche	Linke Zinke
58	1483-2132-01	1	Ass. Fresa Destra	Right Tine Assy	Ens. Dent Droite	Rechte Zinke Komplet
59	1483-2131-01	1	Ass. Fresa Sinistra	Left Tine Assy	Ens. Dent Gauche	Linke Zinke Komplet
60	9948-0650-16	1	Vite	Screw	Vis	Schraube
62	1483-2143-01	1	Acceleratore	Accelerator	Accelérateur	Gas Zug
64	9699-0035-02	1	Rosetta	Washer	Rondelle	Scheibe
65	1483-2138-01	4	Rosetta	Washer	Rondelle	Scheibe
66	9997-0825-16	4	Vite	Screw	Vis	Schraube
67	1483-2199-01	1	Vite	Screw	Vis	Schraube

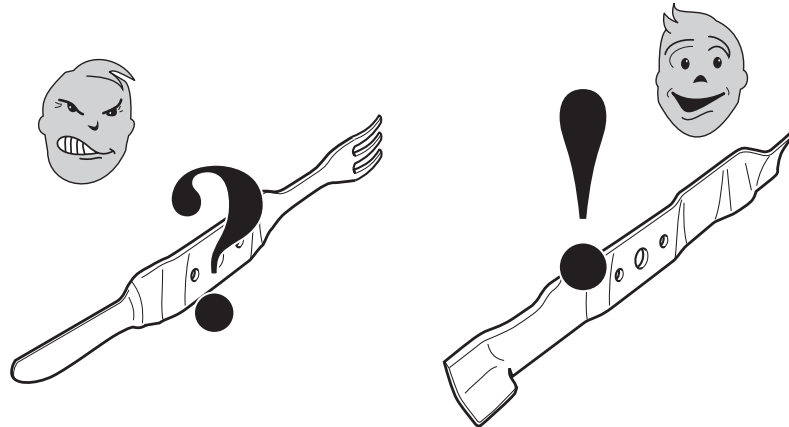


360 G	500-G	40-G	50-G	75-G	82 R-HX	87 B	TAVOLA 2	2009
	500 R-G	40 R-G	50-H	75 R-B			TABLE 2	1002.0
			50 R-B	75 R-H			TABLEAU 2	1 / 1
			50 R-HX				TAFEL 2	



N.	CODE	Q.TY	DESCRIZIONE	DESCRIPTION	DESCRIPTION	BESCHREIBUNG
1	9959-0816-16	16	Vite	Screw	Vis	Schraube
2	1483-2304-01	2	Staffa	Clamp	Etrier	Bride
3	9699-0121-02	16	Rosetta	Washer	Rondelle	Scheibe
4	1483-2305-01	8	Albero	Shaft	Arbre	Welle
5	1483-2307-01	96	Molla	Spring	Ressort	Feder
6	1483-2300-01	2	Flangia	Flange	Bride	Flansch
7	1483-2306-01	2	Distanziale	Spacer	Entretoise	Distanzring
8	1483-2297-01	4	Distanziale	Spacer	Entretoise	Distanzring
9	1483-2308-01	2	Ruota	Wheel	Roue	Rad
10	1483-2322-01	2	Fissatore A Corona	Crown Fastener	Fixateur A Couronne	Kronescheibe
11	1483-2323-01	2	Spina	Pin	Goupille	Stift
12	9747-0631-02	4	Dado	Nut	Ecrou	Mutter
13	1483-2299-01	1	Copertura	Cover	Couvre	Kappe
14	1483-2302-01	1	Asta	Rod	Barre	Stange
15	9699-0100-02	4	Rosetta	Washer	Rondelle	Scheibe
17	9959-0616-16	4	Vite	Screw	Vis	Schraube

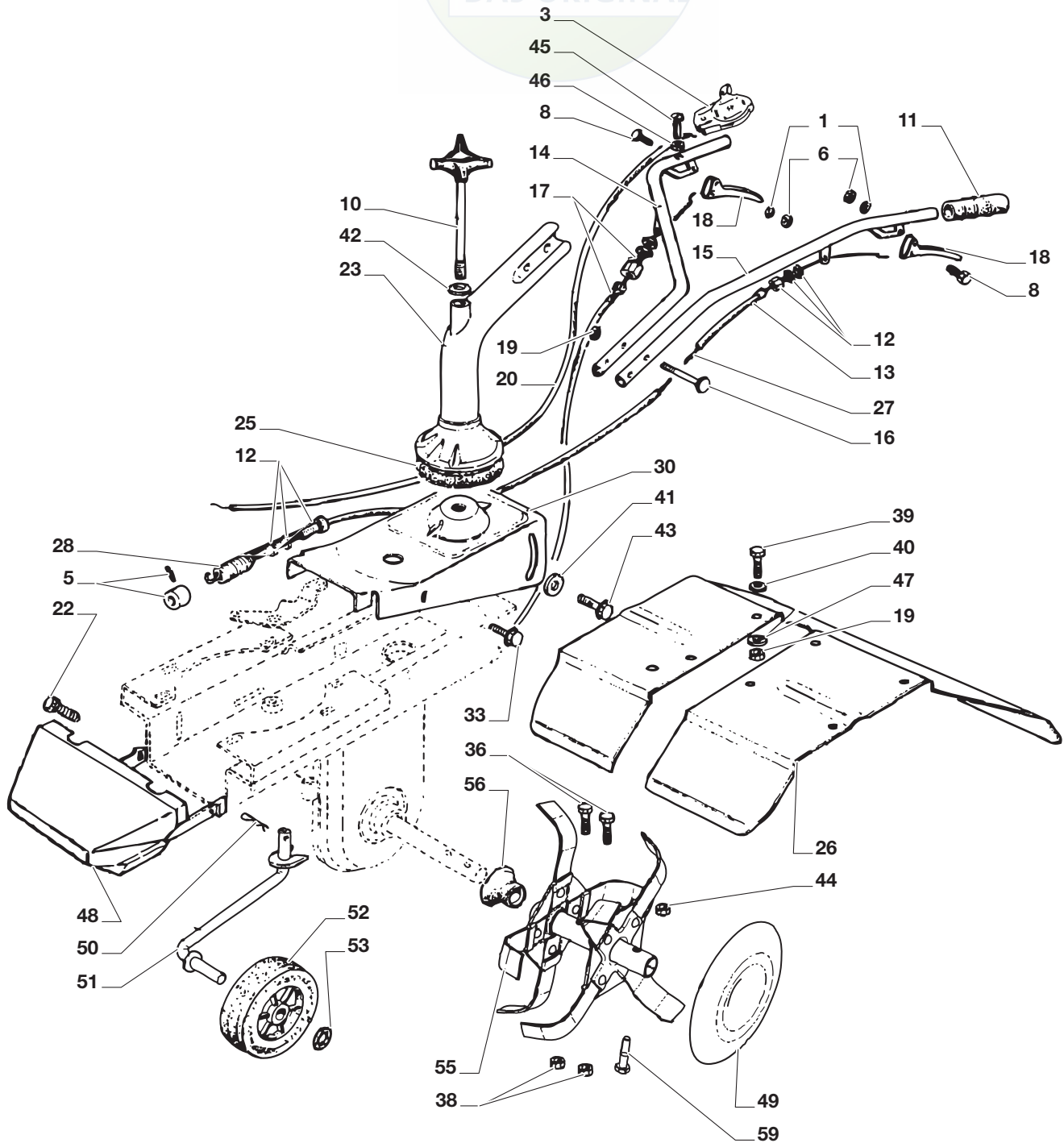




USARE SOLO RICAMBI ORIGINALI!
USE ONLY GENUINE SPARE PARTS!
UTILISER DES PIÈCES DE RECHANGE D'ORIGINE!
NUR ORIGINALERSATZTEILE VERWENDEN!

360 G	500-G	40-G	50-G	75-G	82 R-HX	87 B	TAVOLA 1	2009
	500 R-G	40 R-G	50-H	75 R-B			TABLE 1	1101.0
			50 R-B	75 R-H			TABLEAU 1	1 / 2
				75 R-HX			TAFEL 1	

DAS ORIGINAL



N.	CODE	Q.TY	DESCRIZIONE	DESCRIPTION	DESCRIPTION	BESCHREIBUNG
1	9699-0025-02	2	Rosetta	Washer	Rondelle	Scheibe
3	1483-2143-01	1	Acceleratore	Accelerator	Accelérateur	Gas Zug
5	1483-2198-01	1	Distanziale (500 R-G)	Spacer (500 R-G)	Entretoise (500 R-G)	Distanzring (500 R-G)
6	9747-0531-02	1	Dado	Nut	Ecrou	Mutter
8	1483-2005-01	1	Vite	Screw	Vis	Schraube
10	1483-2099-01	1	Manopolina	Knob	Poignée	Griff
11	1483-2009-01	2	Impugnatura	Handgrip	Poignée	Handgriff
12	1483-2197-01	2	Registro Cavo (500 R-G)	Cable Adjuster (500 R-G)	Registre (500 R-G)	Regler (500 R-G)
13	1483-2110-01	1	Filo (500-G)	Cable (500-G)	Fil (500-G)	Kabel (500-G)
13	1483-2116-01	1	Filo (500 R-G)	Cable (500 R-G)	Fil (500 R-G)	Kabel (500 R-G)
14	1483-2098-01	1	Manico (500-G)	Handle (500-G)	Mancheron (500-G)	Holm (500-G)
14	1483-2102-01	1	Manico (500 R-G)	Handle (500 R-G)	Mancheron (500 R-G)	Holm (500 R-G)
15	1483-2100-01	1	Manico	Handle	Mancheron	Holm

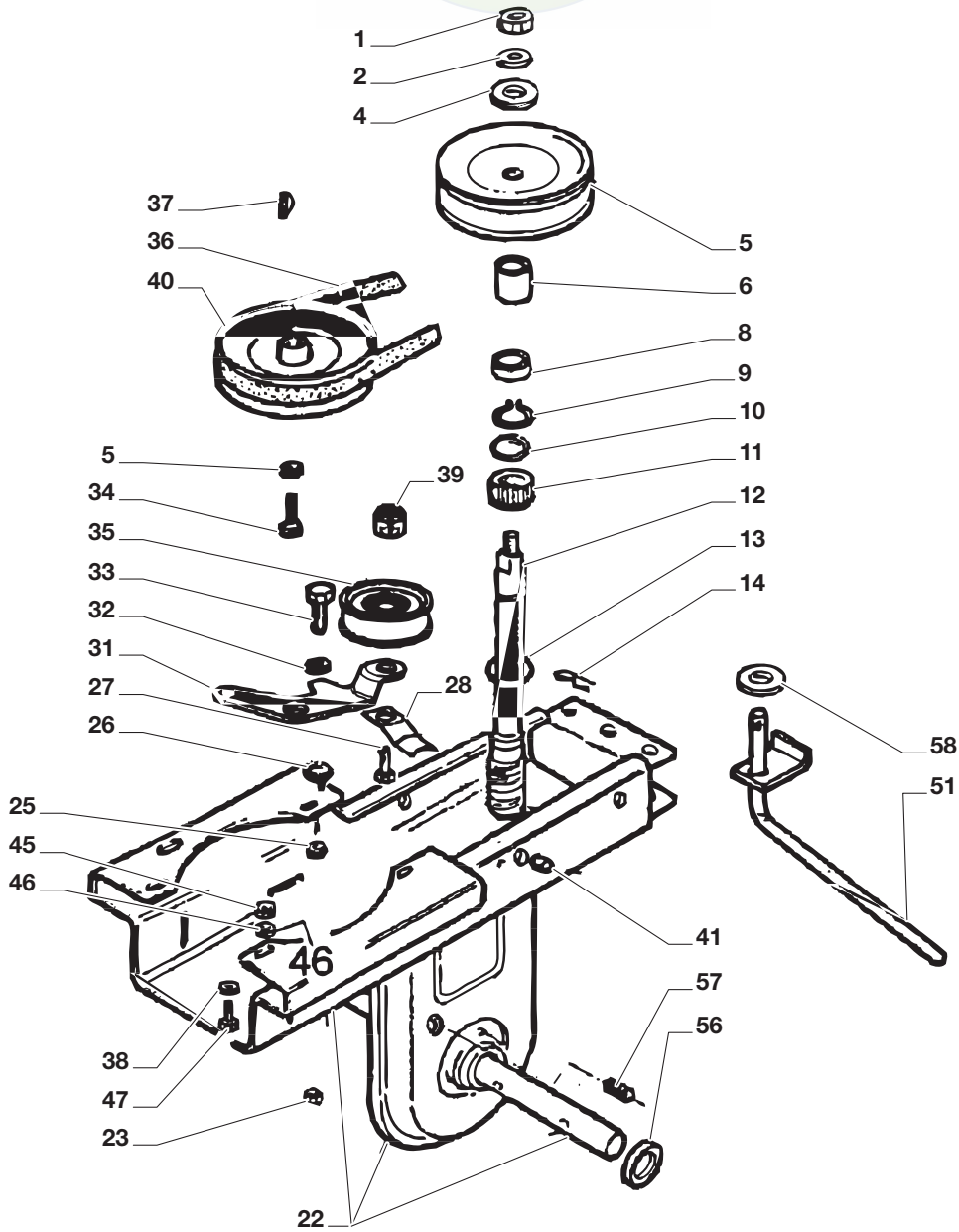




N.	CODE	Q.TY	DESCRIZIONE	DESCRIPTION	DESCRIPTION	BESCHREIBUNG
16	9897-0880-12	2	Vite	Screw	Vis	Schraube
17	1483-2104-01	1	Filo (500 R-G)	Cable (500 R-G)	Fil (500 R-G)	Kabel (500 R-G)
18	1483-2008-01	1	Maniglia	Handle	Poignee	Griff
19	9747-0831-02	6	Dado	Nut	Ecrou	Mutter
20	1483-2142-01	1	Cavo Acceleratore	Throttle Cable	Cable, Accelérateur	Gashebel Kabel
22	9847-8016-16	1	Vite	Screw	Vis	Schraube
23	1483-2105-01	1	Supporto Gialla	Support Yellow	Support Jaune	Halter Gelb
23	1483-2105-02	1	Supporto Rossa	Support Red	Support Rouge	Halter Rot
25	1483-2078-01	1	Disco	Disc	Disque	Scheibe
26	1483-2101-01	1	Protezione Gialla	Guard Yellow	Protection Jaune	Schutz Gelb
26	1483-2101-02	1	Protezione Rossa	Guard Red	Protection Rouge	Schutz Rot
27	1483-2103-01	1	Filo (500 R-G)	Cable (500 R-G)	Fil (500 R-G)	Kabel (500 R-G)
28	1483-2115-01	1	Molla (500 R-G)	Spring (500 R-G)	Ressort (500 R-G)	Feder (500 R-G)
30	1483-2086-01	1	Piastra Gialla	Plate Yellow	Plaque Jaune	Platte Gelb
30	1483-2086-02	1	Piastra Rossa	Plate Red	Plaque Rouge	Platte Rot
33	9959-0816-16	2	Vite	Screw	Vis	Schraube
36	9997-1050-16	4	Vite	Screw	Vis	Schraube
38	9747-1031-02	4	Dado	Nut	Ecrou	Mutter
39	9997-0820-16	4	Vite	Screw	Vis	Schraube
40	9699-0028-02	4	Rosetta	Washer	Rondelle	Scheibe
41	9699-0056-02	2	Rosetta	Washer	Rondelle	Scheibe
42	9699-0121-02	1	Rosetta	Washer	Rondelle	Scheibe
43	9959-0825-16	2	Vite	Screw	Vis	Schraube
44	9747-1031-02	2	Dado	Nut	Ecrou	Mutter
45	9948-0650-16	1	Vite	Screw	Vis	Schraube
46	9747-0631-02	1	Dado	Nut	Ecrou	Mutter
47	9699-0122-02	4	Rosetta	Washer	Rondelle	Scheibe
48	1483-2080-01	1	Piastrina	Plate	Plaque	Platte
49	1483-2022-01	2	Disco	Disc	Disque	Scheibe
50	9598-0002-02	1	Coppiglia	Cotter Pin	Goupille	Split
51	1483-2106-01	1	Supporto	Support	Support	Halter
52	1483-2111-01	1	Supporto	Support	Support	Halter
53	1483-2195-01	1	Rosetta	Washer	Rondelle	Scheibe
55	1483-2023-01	1	Ass. Fresa Destra	Right Tine Assy	Ens. Dent Droite	Rechte Zinke Komplett
55	1483-2024-01	1	Ass. Fresa Sinistra	Left Tine Assy	Ens. Dent Gauche	Linke Zinke Komplett
56	1483-2010-01	2	Disco Parapolvere	Dust Cover	Protege-Poussiere	Staubschuttscheibe
59	9997-1050-16	2	Vite	Screw	Vis	Schraube



DAS ORIGINAL



N.	CODE	Q.TY	DESCRIZIONE	DESCRIPTION	DESCRIPTION	BESCHREIBUNG
1	9799-1231-02	1	Dado	Nut	Ecrou	Mutter
2	9699-0035-02	2	Rosetta	Washer	Rondelle	Scheibe
4	1483-2085-01	1	Rosetta	Washer	Rondelle	Scheibe
5	1483-2082-01	1	Puleggia	Pulley	Poulie	Riemenscheibe
6	1483-2084-01	1	Distanziale	Spacer	Entretoise	Distanzring
8	1483-2192-01	1	Cuscinetto	Bearing	Roulement	Kuegellager
9	1483-2068-01	1	Seeger	Seeger	Seeger	Seeger
10	1483-2000-01	1	Distanziale	Spacer	Entretoise	Distanzring
11	1483-2072-01	1	Gabbia A Rulli	Needle Bearing	Cage A Roulements	Walzenkäfig
12	1483-2081-01	1	Vite Senza Fine	Endless screw	Vis Sans Fin	Endlosschraube
13	1483-2188-01	1	Anello Or	O Ring	O Ring	O Ring
14	9598-0002-02	1	Coppiglia	Cotter Pin	Goupille	Split
22	1483-2093-01	1	Carter Trasmissione Gialla	Transm.housing-yellow	Carter Transmission Jaune	Antriebsblech Gelb

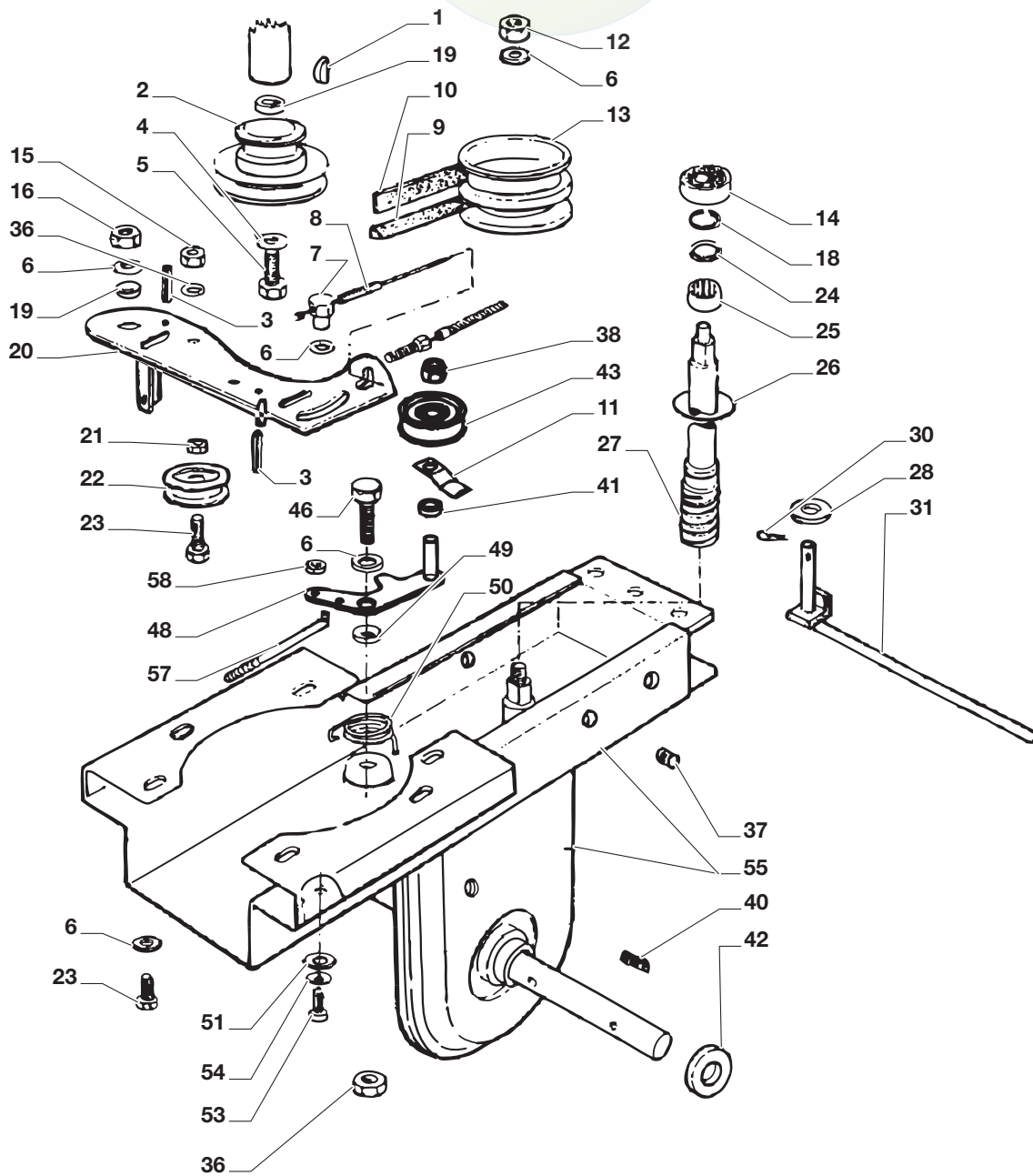




N.	CODE	Q.TY	DESCRIZIONE	DESCRIPTION	DESCRIPTION	BESCHREIBUNG
22	1483-2093-02	1	Carter Trasmissione Rossa	Transm.housing-red	Carter Transmission Rouge	Antriebsblech Rot
23	9747-1031-02	1	Dado	Nut	Ecrou	Mutter
25	1483-2001-01	1	Bussola	Bush	Douille	Buchse
26	1483-2096-01	1	Molla	Spring	Ressort	Feder
27	9997-1230-16	1	Vite	Screw	Vis	Schraube
28	1483-2144-01	1	Guidacinghia	Belt Guide	Guide De Curroire	Riemenfuhun
31	1483-2083-01	1	Leva	Lever	Levier	Hebel
32	9699-0105-02	1	Rosetta	Washer	Rondelle	Scheibe
33	9997-1020-16	1	Vite	Screw	Vis	Schraube
34	9987-5225-16	1	Vite	Screw	Vis	Schraube
35	1483-2004-01	1	Puleggia	Pulley	Poulie	Riemenscheibe
36	1483-2113-01	1	Guidacinghia	Belt Guide	Guide De Courroire	Riemenführung
37	12139100/0	1	Chiavetta	Key	Clavette	Keil
38	9699-0122-02	1	Rosetta	Washer	Rondelle	Scheibe
39	9747-1231-02	1	Dado	Nut	Ecrou	Mutter
40	1483-2002-01	1	Puleggia	Pulley	Poulie	Riemenscheibe
41	1483-2108-01	1	Bussola	Bush	Douille	Buchse
45	9747-0831-02	1	Dado	Nut	Ecrou	Mutter
46	9699-0028-02	1	Rosetta	Washer	Rondelle	Scheibe
47	9997-0840-16	1	Vite	Screw	Vis	Schraube
51	1483-2107-01	1	Leva	Lever	Levier	Hebel
56	1483-2070-01	2	Guarnizione	Oil Seal	Garniture	Dichtung
57	1483-2075-01	1	Tappo	Cap	Bouchon	Gummistopfen
58	9699-0104-02	1	Rosetta	Washer	Rondelle	Scheibe



DAS ORIGINAL



N.	CODE	Q.TY	DESCRIZIONE	DESCRIPTION	DESCRIPTION	BESCHREIBUNG
1	12139100/0	1	Chiavetta	Key	Clavette	Keil
2	1483-2002-01	1	Puleggia	Pulley	Poulie	Riemenscheibe
3	9595-0235-00	2	Perno	Pin	Pivot	Bolzen
4	9699-0035-02	1	Rosetta	Washer	Rondelle	Scheibe
5	9987-5225-16	1	Vite	Screw	Vis	Schraube
6	9699-0105-02	4	Rosetta	Washer	Rondelle	Scheibe
7	1483-2092-01	1	Perno	Pin	Pivot	Bolzen
8	1483-2097-01	1	Molla	Spring	Ressort	Feder
9	1483-2113-01	1	Guidacinghia	Belt Guide	Guide De Courroie	Riemenführung
10	1483-2114-01	1	Guidacinghia	Belt Guide	Guide De Courroie	Riemenführung
11	1483-2144-01	1	Guidacinghia	Belt Guide	Guide De Courroie	Riemenführung
12	9799-1231-02	1	Dado	Nut	Ecrou	Mutter
13	1483-2087-01	1	Puleggia	Pulley	Poulie	Riemenscheibe

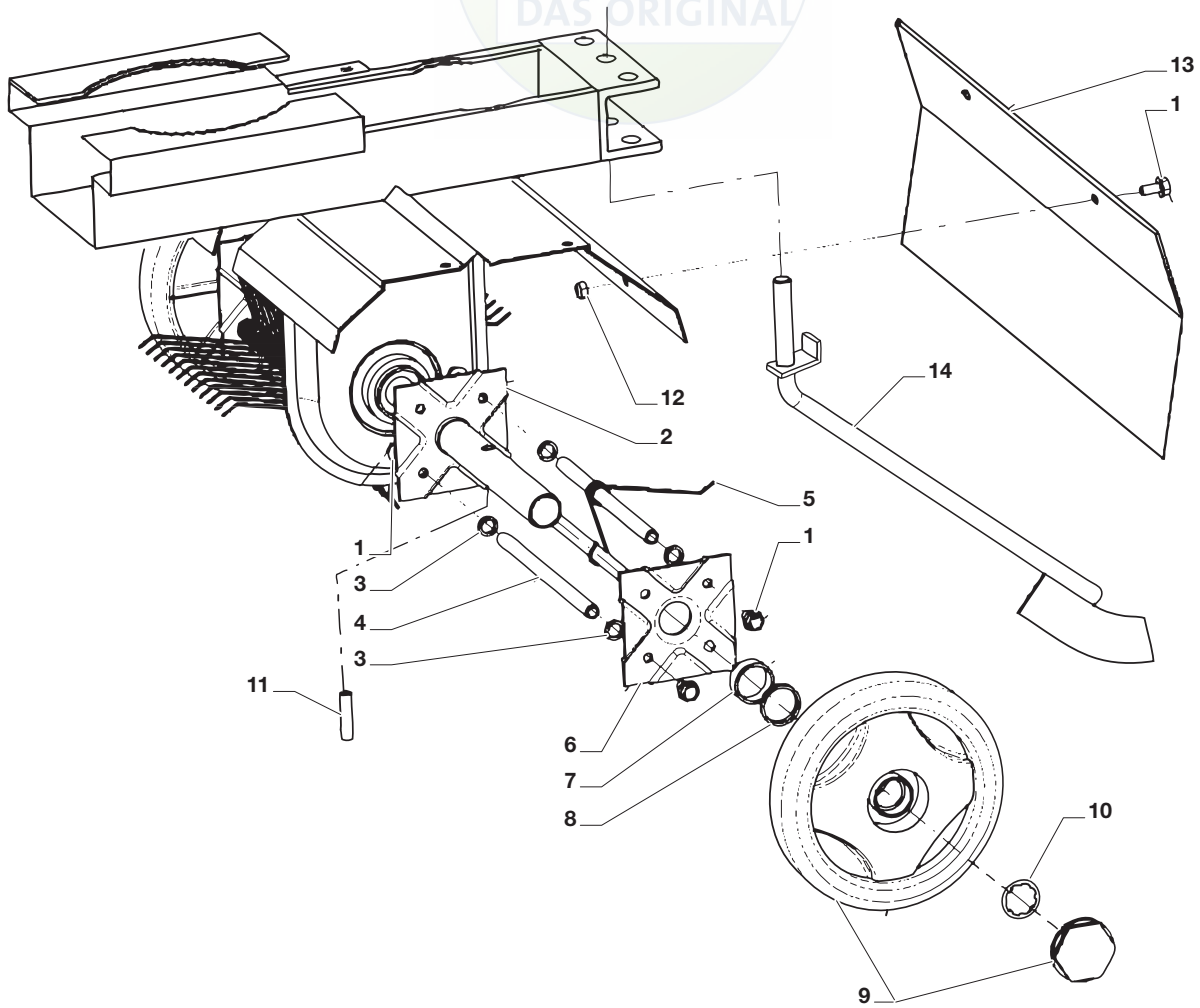




N.	CODE	Q.TY	DESCRIZIONE	DESCRIPTION	DESCRIPTION	BESCHREIBUNG
14	1483-2192-01	1	Cuscinetto	Bearing	Roulement	Kuegellager
15	9799-1031-02	1	Dado	Nut	Ecrou	Mutter
16	9699-0035-02	1	Rosetta	Washer	Rondelle	Scheibe
18	1483-2068-01	1	Seeger	Seeger	Seeger	Seeger
19	1483-2088-01	2	Distanziale	Spacer	Entretoise	Distanzring
20	1483-2094-01	1	Leva	Lever	Levier	Hebel
21	1483-2090-01	1	Dado	Nut	Ecrou	Mutter
22	1483-2003-01	1	Rullino	Roll	Rouleau	Walze
23	9997-1025-16	2	Vite	Screw	Vis	Schraube
24	1483-2000-01	1	Distanziale	Spacer	Entretoise	Distanzring
25	1483-2072-01	1	Gabbia A Rulli	Needle Bearing	Cage À Roulements	Walzenkäfig
26	1483-2188-01	1	Anello Or	O Ring	O Ring	O Ring
27	1483-2081-01	1	Vite Senza Fine	Endless screw	Vis Sans Fin	Endlosschraube
28	9699-0104-02	1	Rosetta	Washer	Rondelle	Scheibe
30	9598-0002-02	1	Coppiglia	Cotter Pin	Goupille	Split
31	1483-2107-01	1	Leva	Lever	Levier	Hebel
36	9747-1031-02	2	Dado	Nut	Ecrou	Mutter
37	1483-2108-01	1	Bussola	Bush	Douille	Buchse
38	9747-1231-02	1	Dado	Nut	Ecrou	Mutter
40	1483-2075-01	1	Tappo	Cap	Bouchon	Gummistopfen
41	1483-2089-01	1	Distanziale	Spacer	Entretoise	Distanzring
42	1483-2070-01	2	Guarnizione	Oil Seal	Garniture	Dichtung
43	1483-2004-01	1	Puleggia	Pulley	Poulie	Riemenscheibe
46	9997-1020-16	1	Vite	Screw	Vis	Schraube
48	1483-2091-01	1	Leva	Lever	Levier	Hebel
49	1483-2001-01	1	Bussola	Bush	Douille	Buchse
50	1483-2096-01	1	Molla	Spring	Ressort	Feder
51	9699-0100-02	1	Rosetta	Washer	Rondelle	Scheibe
53	9997-0612-16	1	Vite	Screw	Vis	Schraube
54	9683-0025-02	1	Rosetta	Washer	Rondelle	Scheibe
55	1483-2093-01	1	Carter Trasmissione Gialla	Transm.housing-yellow	Carter Transmission Jaune	Antriebsblech Gelb
55	1483-2093-02	1	Carter Trasmissione Rossa	Transm.housing-red	Carter Transmission Rouge	Antriebsblech Rot
57	1483-2095-01	1	Asta	Rod	Tige	Stab
58	9747-0631-02	1	Dado	Nut	Ecrou	Mutter



360 G	500-G	40-G	50-G	75-G	82 R-HX	87 B	TAVOLA 3	2009
	500 R-G	40 R-G	50-H	75 R-B			TABLE 3	1103.0
			50 R-B	75 R-H			TABLEAU 3	1 / 1
				75 R-HX			TAFEL 3	



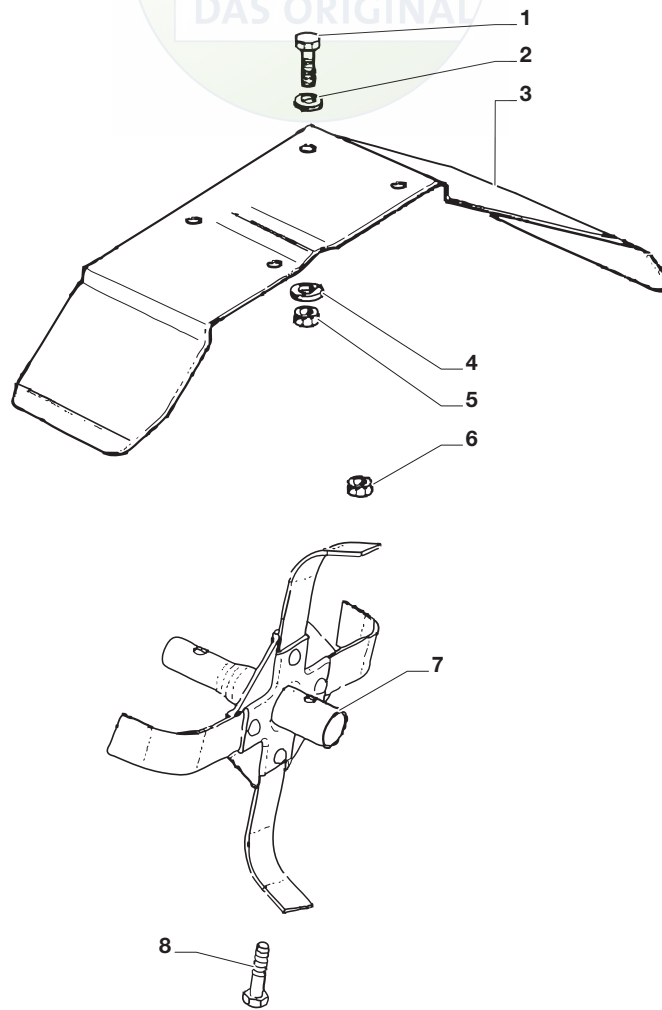
N.	CODE	Q.TY	DESCRIZIONE	DESCRIPTION	DESCRIPTION	BESCHREIBUNG
1	9959-0816-16	18	Vite	Screw	Vis	Schraube
2	1483-2309-01	2	Staffa	Clamp	Etrier	Bride
3	9699-0121-02	16	Rosetta	Washer	Rondelle	Scheibe
4	1483-2305-01	8	Albero	Shaft	Arbre	Welle
5	1483-2307-01	96	Molla	Spring	Ressort	Feder
6	1483-2301-01	2	Flangia	Flange	Bride	Flansch
7	1483-2310-01	2	Distanziale	Spacer	Entretoise	Distanzring
8	1483-2285-01	2	Distanziale	Spacer	Entretoise	Distanzring
9	1483-2308-01	2	Ruota	Wheel	Roue	Rad
10	1483-2322-01	2	Fissatore A Corona	Crown Fastener	Fixateur A Couronne	Kronescheibe
11	1483-2324-01	2	Spina	Pin	Goupille	Stift
12	9747-0831-02	2	Dado	Nut	Ecrou	Mutter
13	1483-2298-01	1	Copertura	Cover	Couvre	Kappe
14	1483-2303-01	1	Asta	Rod	Barre	Stange



360 G	500-G	40-G	50-G	75-G	82 R-HX	87 B
	500 R-G		50-H	75 R-B		
			50 R-B	75 R-H		
				75 R-HX		

TAVOLA 4
TABLE 4
TABLEAU 4
TAFEL 4

2009
1104.0
1 / 1

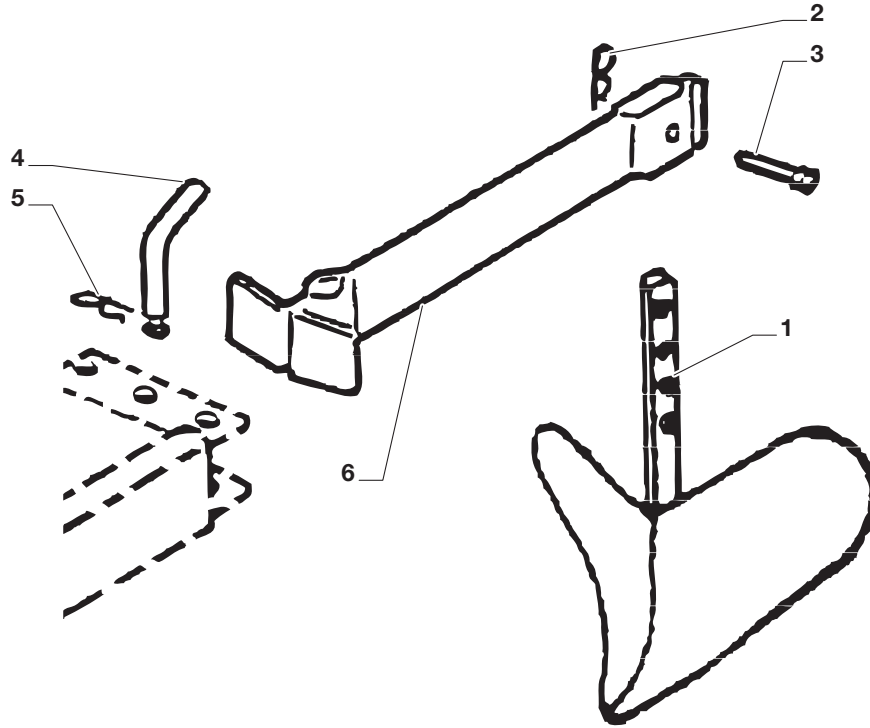


N.	CODE	Q.TY	DESCRIZIONE	DESCRIPTION	DESCRIPTION	BESCHREIBUNG
1	9997-0820-16	4	Vite	Screw	Vis	Schraube
2	9699-0028-02	4	Rosetta	Washer	Rondelle	Scheibe
3	1483-2288-01	1	Copertura Gialla Destra	Right Yellow Cover	Couvre Jaune Droite	Rechte Kappe Gelb
3	1483-2289-01	1	Copertura Gialla Sinistra	Left Yellow Cover	Couvre Jaune Gauche	Linke Kappe Gelb
3	1483-2290-01	1	Copertura Rossa Destra	Right Red Cover	Couvre Rouge Droite	Rechte Kappe Rot
3	1483-2291-01	1	Copertura Rossa Sinistra	Left Red Cover	Couvre Rouge Gauche	Linke Kappe Rot
4	9699-0122-02	4	Rosetta	Washer	Rondelle	Scheibe
5	9747-0831-02	4	Dado	Nut	Ecrou	Mutter
6	9747-1031-02	2	Dado	Nut	Ecrou	Mutter
7	1483-2169-01	1	Ass. Fresa Destra	Right Tine Assy	Ens. Dent Droite	Rechte Zinke Komplet
7	1483-2170-01	1	Ass. Fresa Sinistra	Left Tine Assy	Ens. Dent Gauche	Linke Zinke Komplet
8	9997-1050-16	2	Vite	Screw	Vis	Schraube



360 G	500-G	40-G	50-G	75-G	82 R-HX	87 B	TAVOLA 5	2009
	500 R-G	40 R-G	50-H	75 R-B			TABLE 5	1105.0
			50 R-B	75 R-H			TABLEAU 5	1 / 1
				75 R-HX			TAFEL 5	

SICHER IST DAS
DAS ORIGINAL

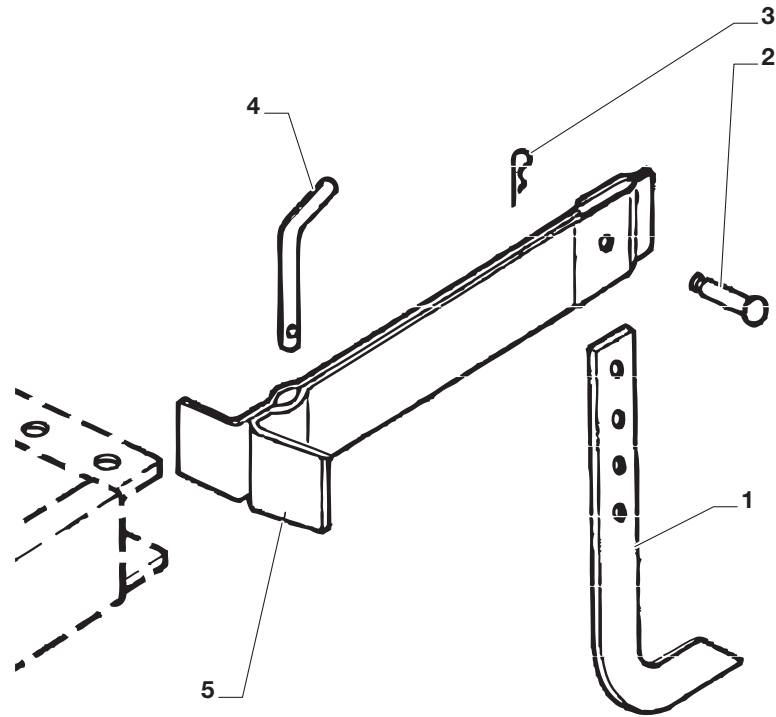


N.	CODE	Q.TY	DESCRIZIONE	DESCRIPTION	DESCRIPTION	BESCHREIBUNG
1	1483-2287-01	1	Asta	Rod	Barre	Stange
2	1483-2286-01	1	Perno	Pin	Pivot	Bolzen
3	9599-0052-02	1	Coppiglia	Cotter Pin	Goupille	Splint
4	1483-2292-01	1	Perno	Pin	Pivot	Bolzen
5	1483-2293-01	1	Staffa	Bracket	Support	Schelle



360 G	500-G	40-G	50-G	75-G	82 R-HX	87 B	TAVOLA 5	2009
	500 R-G	40 R-G	50-H	75 R-B			TABLE 5	1106.0
			50 R-B	75 R-H			TABLEAU 5	1 / 1
							TAFEL 5	

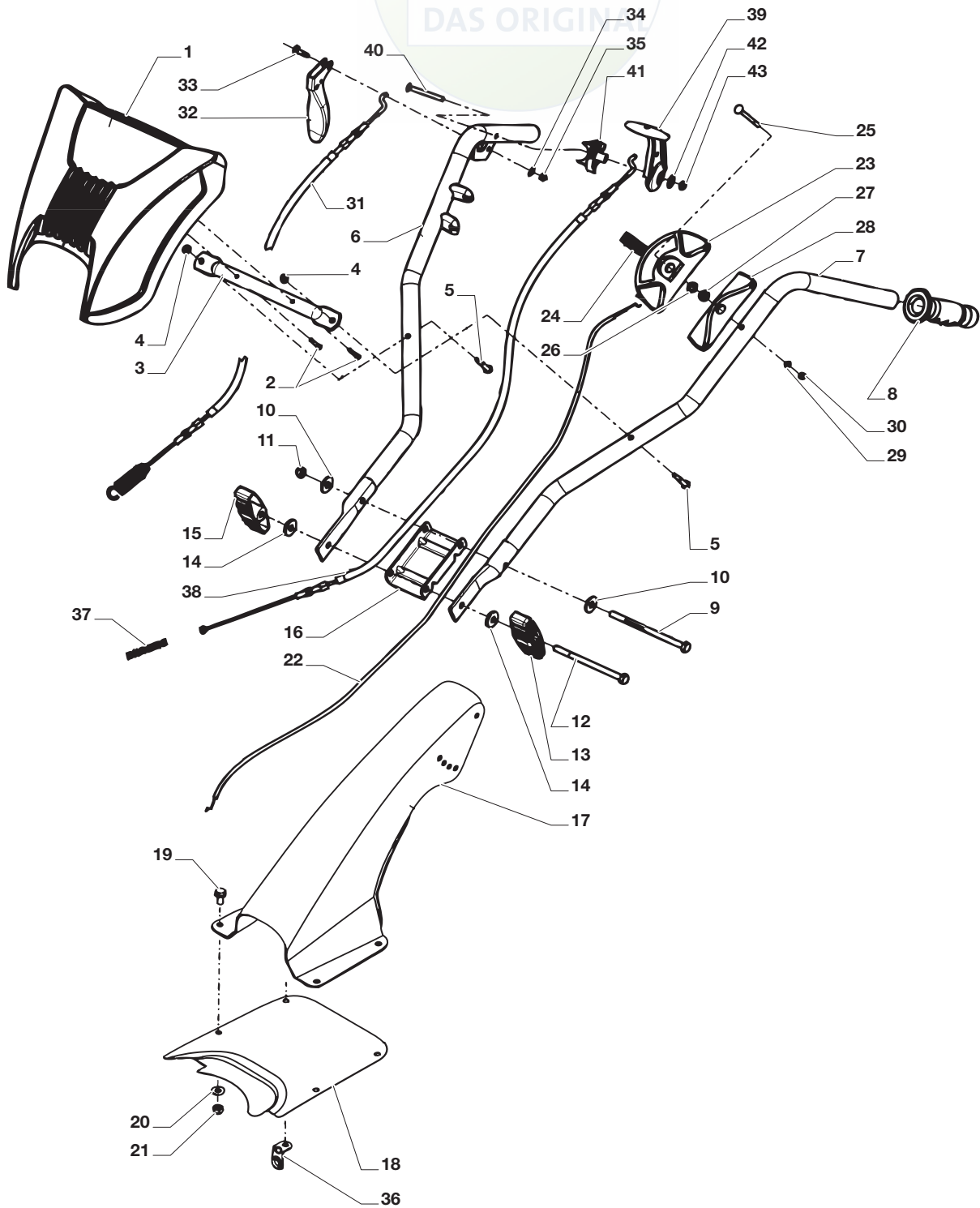
SI SICHER IST DAS ORIGINAL



N.	CODE	Q.TY	DESCRIZIONE	DESCRIPTION	DESCRIPTION	BESCHREIBUNG
1	1483-2294-01	1	Aratro	Plough	Charrue	Winkeldrehpflug
2	9598-0002-02	1	Coppiglia	Cotter Pin	Goupille	Splint
3	1483-2286-01	1	Perno	Pin	Pivot	Bolzen
4	1483-2292-01	1	Perno	Pin	Pivot	Bolzen
5	9599-0052-02	1	Coppiglia	Cotter Pin	Goupille	Splint



360 G	500-G	40-G	50-G	75-G	82 R-HX	87 B	TAVOLA 1	2009
	500 R-G	40 R-G	50-H	75 R-B			TABLE 1	1201.0
			50 R-B	75 R-H			TABLEAU 1	1 / 2
				75 R-HX			TAFEL 1	



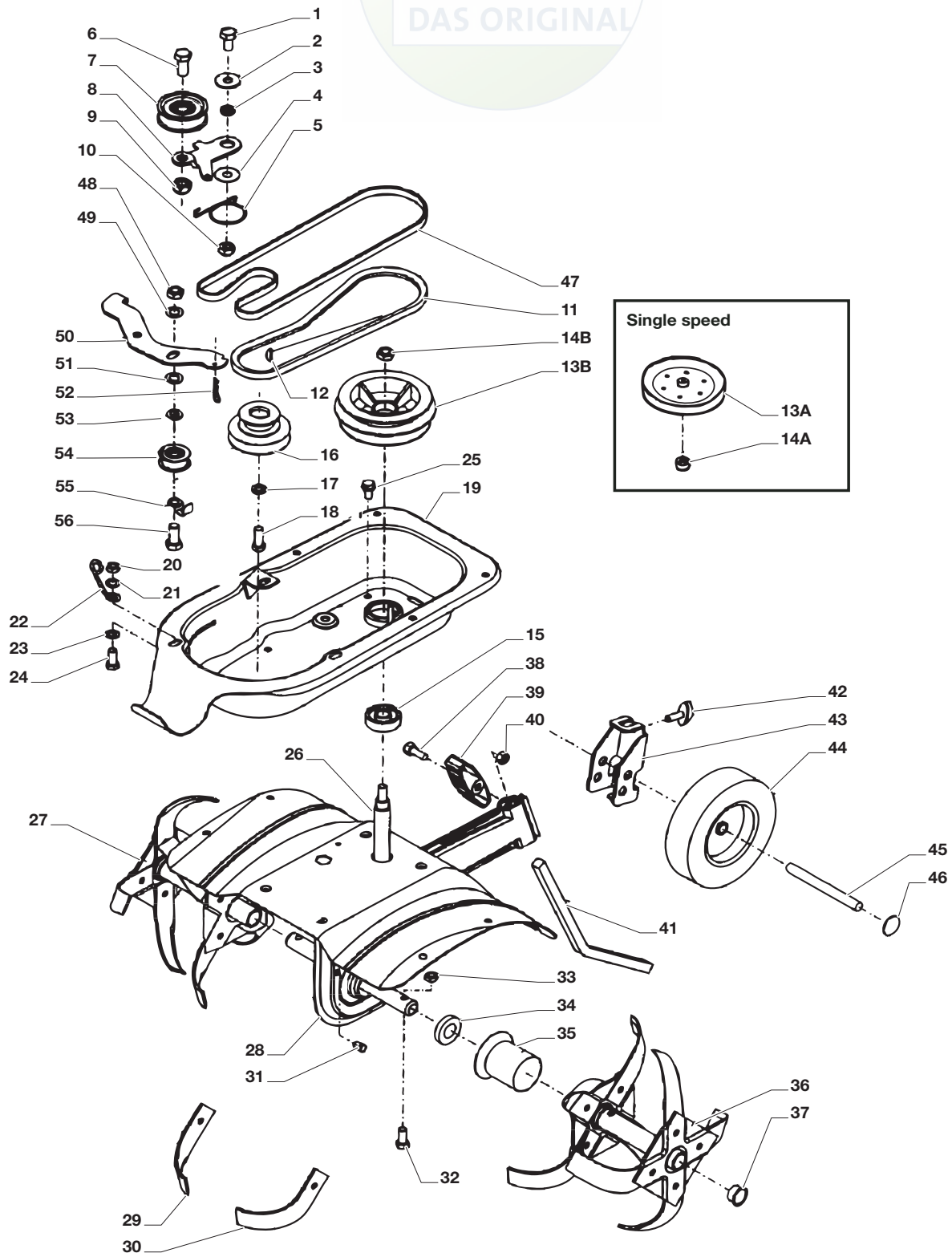
N.	CODE	Q.TY	DESCRIZIONE	DESCRIPTION	DESCRIPTION	BESCHREIBUNG
1	1483-2182-01	1	Mascherina, Gialla	Mask, Yellow	Mesque, Jaune	Maske, Gelb
1	1483-2182-02	1	Mascherina, Rossa	Mask, Red	Mesque, Rouge	Maske, Rot
2	1483-2200-01	2	Vite	Screw	Vis	Schraube
3	1483-2180-01	1	Staffa	Bracket	Support	Schelle
4	9747-0631-02	2	Dado	Nut	Ecrou	Mutter
5	9997-0635-12	2	Vite	Screw	Vis	Schraube
6	1483-2178-01	2	Manico (40R-G)	Handle (40R-G)	Mancheron (40R-G)	Holm (40R-G)
6	1483-2179-01	1	Manico (40-G)	Handle (40-G)	Mancheron (40-G)	Holm (40-G)
7	1483-2177-01	1	Manico	Handle	Mancheron	Holm
8	1483-2079-01	2	Impugnatura	Handgrip	Poignée	Handgriff
9	9997-0813-02	1	Vite	Screw	Vis	Schraube
10	9699-0122-02	2	Rosetta	Washer	Rondelle	Scheibe
11	9747-0831-02	1	Dado	Nut	Ecrou	Mutter





N.	CODE	Q.TY	DESCRIZIONE	DESCRIPTION	DESCRIPTION	BESCHREIBUNG
12	9997-0812-02	1	Vite	Screw	Vis	Schraube
13	1483-2045-01	1	Manopolina	Knob	Poignee	Griff
14	9699-0056-02	2	Rosetta	Washer	Rondelle	Scheibe
15	1483-2006-01	1	Manopolina	Knob	Poignee	Griff
16	1483-2046-01	1	Rinforzo	Stiffening	Renforcement	Verstaerkung
17	1483-2041-01	1	Supporto Gialla	Support Yellow	Support Jaune	Halter Gelb
17	1483-2041-02	1	Supporto Rossa	Support Red	Support Rouge	Halter Rot
18	1483-2029-01	1	Piastra Gialla	Plate Yellow	Plaque Jaune	Platte Gelb
18	1483-2029-02	1	Piastra Rossa	Plate Red	Plaque Rouge	Platte Rot
19	9959-0820-16	4	Vite	Screw	Vis	Schraube
20	9699-0028-02	4	Rosetta	Washer	Rondelle	Scheibe
21	9747-0831-02	4	Dado	Nut	Ecrou	Mutter
22	1483-2181-01	1	Cavo Acceleratore	Throttle Cable	Cable, Accelérateur	Gashebel Kabel
23	322981740/1	1	Acceleratore	Accelerator	Accelérateur	Gas Zug
24	81007279/1	1	Leva, Acceleratore	Lever, Throttle	Levier, Accelérateur	Hebel, Beshleuniger
25	9898-0855-12	1	Vite	Screw	Vis	Schraube
26	9699-0035-02	1	Rosetta	Washer	Rondelle	Scheibe
27	12508100/0	1	Rosetta	Washer	Rondelle	Scheibe
28	22171006/0	1	Distanziale	Spacer	Entretoise	Distanzring
29	9699-0024-02	1	Rosetta	Washer	Rondelle	Scheibe
30	9799-0531-02	1	Dado	Nut	Ecrou	Mutter
31	1483-2053-01	1	Filo	Cable	Fil	Kabel
32	1483-2008-01	1	Maniglia	Handle	Poignee	Griff
33	1483-2005-01	1	Vite	Screw	Vis	Schraube
34	9699-0025-02	1	Rosetta	Washer	Rondelle	Scheibe
35	9747-0531-02	1	Dado	Nut	Ecrou	Mutter
36	1483-2021-01	1	Supporto (40R-G)	Support (40R-G)	Support (40R-G)	Halter (40R-G)
37	1483-2019-01	1	Molla (40R-G)	Spring (40R-G)	Ressort (40R-G)	Feder (40R-G)
38	1483-2051-01	1	Filo (40R-G)	Cable (40R-G)	Fil (40R-G)	Kabel (40R-G)
39	1483-2017-01	1	Leva (40R-G)	Lever (40R-G)	Levier (40R-G)	Hebel (40R-G)
40	9948-0655-16	1	Vite (40R-G)	Screw (40R-G)	Vis (40R-G)	Schraube (40R-G)
41	1483-2018-01	1	Supporto (40R-G)	Support (40R-G)	Support (40R-G)	Halter (40R-G)
42	9699-0100-02	1	Rosetta (40R-G)	Washer (40R-G)	Rondelle (40R-G)	Scheibe (40R-G)
43	9747-0631-02	1	Dado (40R-G)	Nut (40R-G)	Ecrou (40R-G)	Mutter (40R-G)





N.	CODE	Q.TY	DESCRIZIONE	DESCRIPTION	DESCRIPTION	BESCHREIBUNG
1	9997-1020-16	1	Vite	Screw	Vis	Schraube
2	9699-0105-02	1	Rosetta	Washer	Rondelle	Scheibe
3	1483-2001-01	1	Bussola	Bush	Douille	Buchse
4	1483-2020-01	1	Distanziale	Spacer	Entretoise	Distanzring
5	1483-2033-01	1	Molla	Spring	Ressort	Feder
6	1483-2076-01	1	Vite	Screw	Vis	Schraube
7	1483-2004-01	1	Puleggia	Pulley	Poulie	Riemenscheibe
8	1483-2032-01	1	Leva	Lever	Levier	Hebel
9	9747-1231-02	1	Dado	Nut	Ecrou	Mutter
10	9747-1031-02	1	Dado	Nut	Ecrou	Mutter

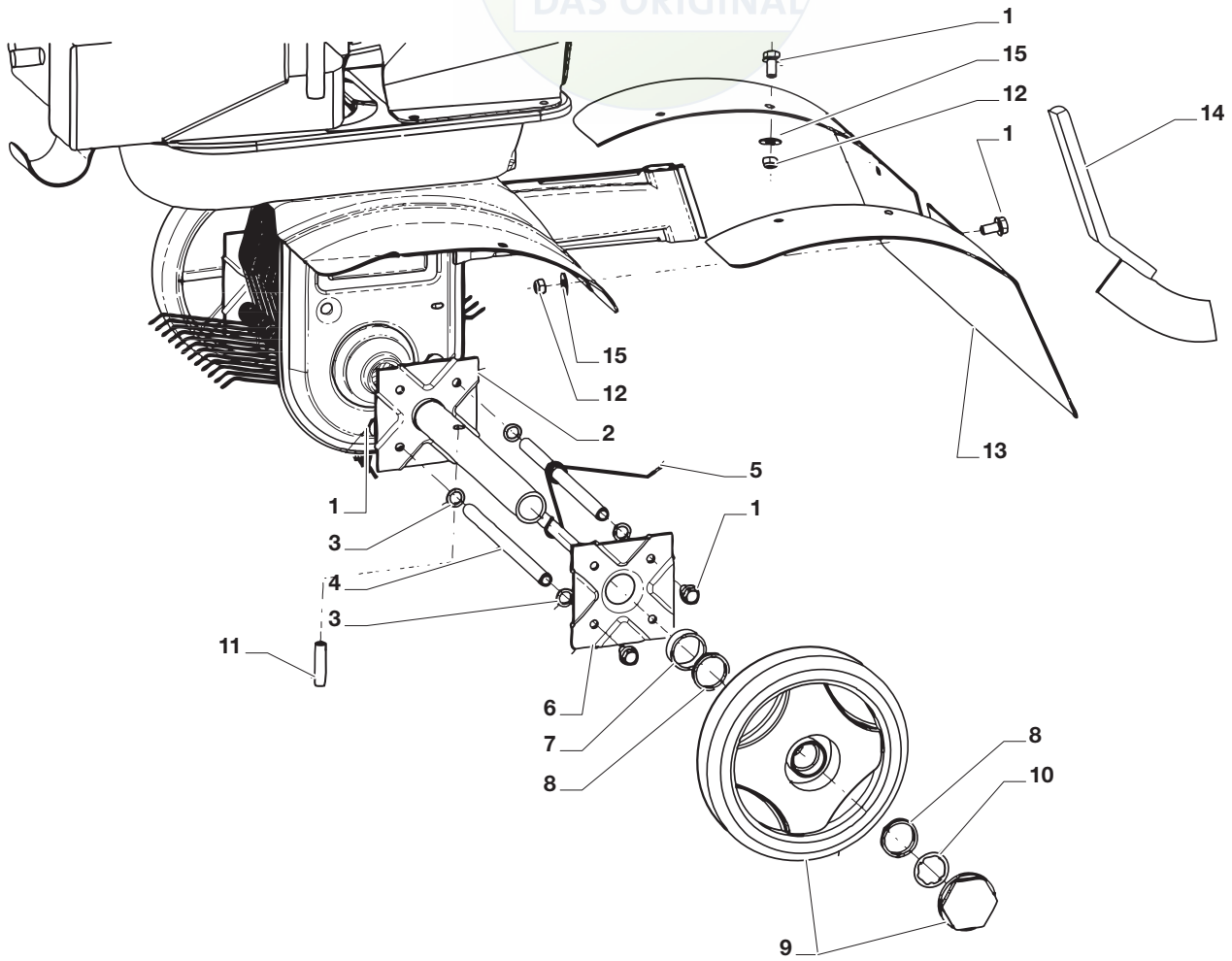




N.	CODE	Q.TY	DESCRIZIONE	DESCRIPTION	DESCRIPTION	BESCHREIBUNG
11	1483-2034-01	1	Cinghia	Belt	Courroie	Riemen
12	12139100/0	1	Chiavetta (40-G)	Key (40-G)	Clavette (40-G)	Keil (40-G)
12	1483-2140-01	1	Chiavetta (40R-G)	Key (40R-G)	Clavette (40R-G)	Keil (40R-G)
13A	1483-2028-01	1	Puleggia (40-G)	Pulley (40-G)	Poulie (40-G)	Riemenscheibe (40-G)
13B	1483-2025-01	1	Puleggia (40R-G)	Pulley (40R-G)	Poulie (40R-G)	Riemenscheibe (40R-G)
14A	1483-2027-01	1	Distanziale (40-G)	Spacer (40-G)	Entretoise (40-G)	Distanzring (40-G)
14B	9799-1231-02	1	Dado (40R-G)	Nut (40R-G)	Ecrou (40R-G)	Mutter (40R-G)
15	1483-2071-01	1	Cuscinetto	Bearing	Roulement	Kuegellager
16	1483-2065-01	1	Puleggia	Pulley	Poulie	Riemenscheibe
17	9699-0035-02	1	Rosetta	Washer	Rondelle	Scheibe
18	9987-5225-16	1	Vite	Screw	Vis	Schraube
19	1483-2038-01	1	Carter Trasmissione Gialla	Transm.housing-yellow	Carter Transmission Jaune	Antriebsblech Gelb
19	1483-2038-02	1	Carter Trasmissione Rossa	Transm.housing-red	Carter Transmission Rouge	Antriebsblech Rot
20	9747-0831-02	1	Dado	Nut	Ecrou	Mutter
21	9699-0028-02	1	Rosetta	Washer	Rondelle	Scheibe
22	1482-2139-01	1	Supporto	Support	Support	Halter
23	9699-0028-02	1	Rosetta	Washer	Rondelle	Scheibe
24	9997-0835-12	1	Vite (40-G) L=35 mm	Screw (40-G) L=35 mm	Vis (40-G) L=35 mm	Schraube (40-G) L=35 mm
24	9997-0840-16	1	Vite (40R-G) L=40 mm	Screw (40R-G) L=40 mm	Vis (40R-G) L=40 mm	Schraube (40R-G) L=40 mm
25	9959-0816-16	4	Vite	Screw	Vis	Schraube
26	1483-2011-01	1	Vite Senza Fine	Endless screw	Vis Sans Fin	Endlosschraube
27	1483-2055-01	1	Ass. Fresa Destra	Right Tine Assy	Ens. Dent Droite	Rechte Zinke Komplet
28	1483-2037-01	1	Carter Trasmissione Gialla	Transm.housing-yellow	Carter Transmission Jaune	Antriebsblech Gelb
28	1483-2037-02	1	Carter Trasmissione Rossa	Transm.housing-red	Carter Transmission Rouge	Antriebsblech Rot
29	1483-2014-01	8	Fresa Sinistra	Left Tine	Dent Gauche	Linke Zinke
30	1483-2013-01	8	Fresa Destra	Right Tine	Dent Droite	Rechte Zinke
31	1483-2075-01	1	Tappo	Cap	Bouchon	Gummistopfen
32	9997-0835-12	2	Vite	Screw	Vis	Schraube
33	9747-0831-02	2	Dado	Nut	Ecrou	Mutter
34	1483-2069-01	2	Guarnizione	Oil Seal	Garniture	Dichtung
35	1483-2012-01	2	Disco Parapolvere	Dust Cover	Protege-Poussiere	Staubschutscheibe
36	1483-2054-01	1	Ass. Fresa Sinistra	Left Tine Assy	Ens. Dent Gauche	Linke Zinke Komplet
37	1483-2015-01	2	Tappo	Cap	Bouchon	Gummistopfen
38	9997-0820-16	1	Vite	Screw	Vis	Schraube
39	1483-2045-01	1	Manopolina	Knob	Poignee	Griff
40	9747-0831-02	1	Dado	Nut	Ecrou	Mutter
41	1483-2063-01	1	Leva	Lever	Levier	Hebel
42	1483-2077-01	1	Vite	Screw	Vis	Schraube
43	1483-2056-01	1	Supporto	Support	Support	Halter
44	1483-2058-01	2	Ruotino	Wheel	Roulettes	Raedchen
45	1483-2057-01	1	Asse Ruote	Axle, Wheels	Axe Roues	Achse, rad
46	1483-2074-01	2	Fissatore	Fastener	Fixateur	Kronescheibe
47	1483-2036-01	1	Cinghia (40R-G)	Belt (40R-G)	Courroie (40R-G)	Keilriemen (40R-G)
48	9799-1031-02	1	Dado (40R-G)	Nut (40R-G)	Ecrou (40R-G)	Mutter (40R-G)
49	9699-0035-02	1	Rosetta (40R-G)	Washer (40R-G)	Rondelle (40R-G)	Scheibe (40R-G)
50	1483-2031-01	1	Leva (40R-G)	Lever (40R-G)	Levier (40R-G)	Hebel (40R-G)
51	9699-0035-02	1	Rosetta (40R-G)	Washer (40R-G)	Rondelle (40R-G)	Scheibe (40R-G)
52	9599-0052-02	1	Coppiglia (40R-G)	Cotter Pin (40R-G)	Goupille (40R-G)	Split (40R-G)
53	9699-0035-02	1	Rosetta (40R-G)	Washer (40R-G)	Rondelle (40R-G)	Scheibe (40R-G)
54	1483-2003-01	1	Rullino (40R-G)	Roll (40R-G)	Rouleau (40R-G)	Walze (40R-G)
55	1483-2030-01	1	Protezione (40R-G)	Guard (40R-G)	Protection (40R-G)	Schutz (40R-G)
56	9997-1025-16	1	Vite (40R-G)	Screw (40R-G)	Vis (40R-G)	Schraube (40R-G)

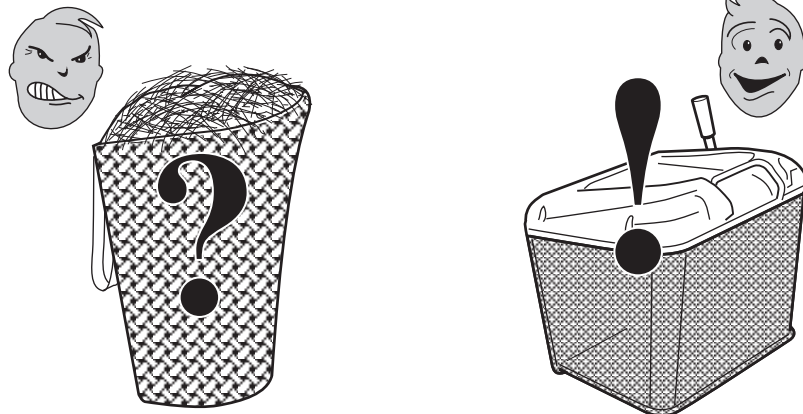


360 G	500-G	40-G	50-G	75-G	82 R-HX	87 B	TAVOLA 3	2009
	500 R-G	40 R-G	50-H	75 R-B			TABLE 3	1203.0
			50 R-B	75 R-H			TABLEAU 3	1 / 1
				75 R-HX			TAFEL 3	



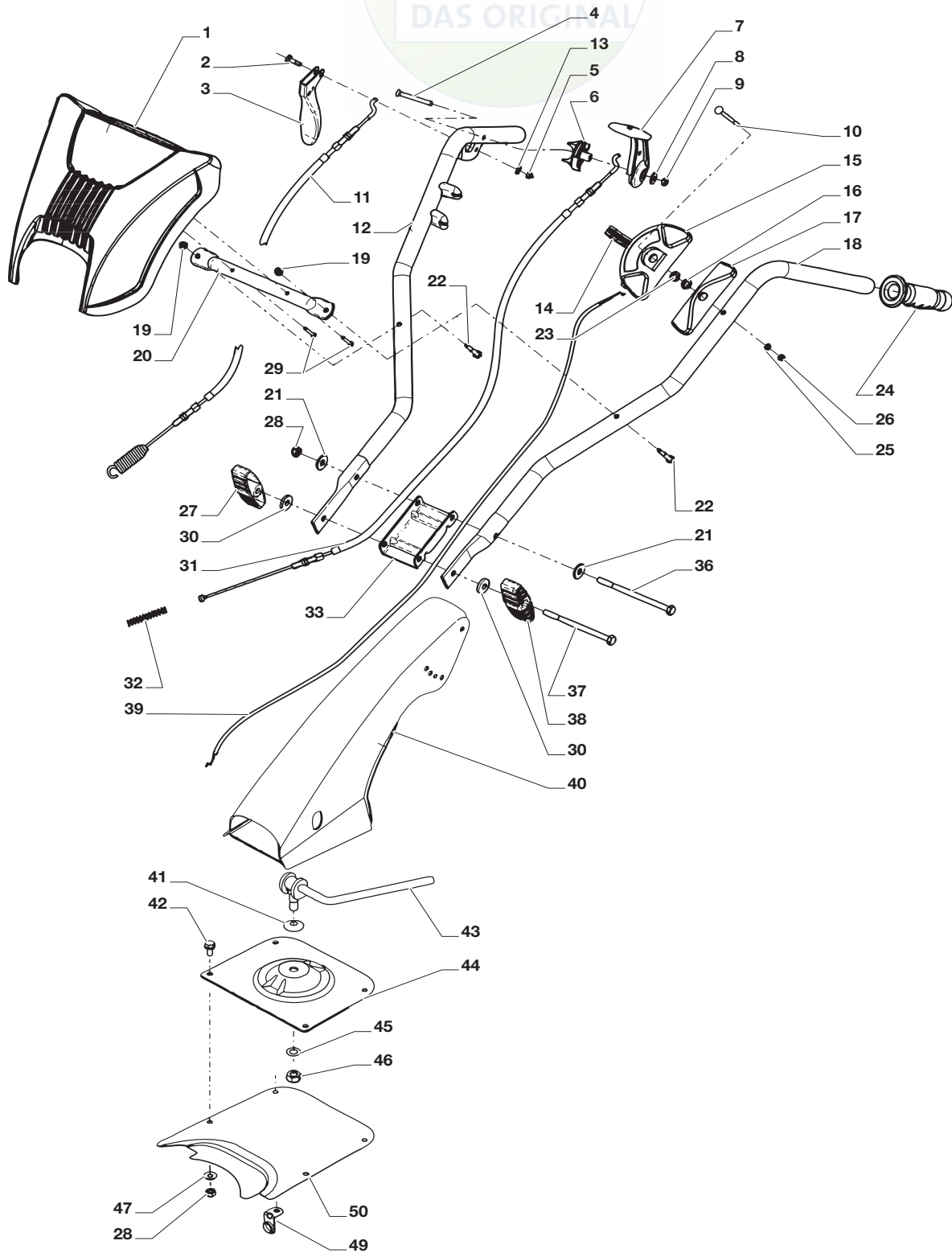
N.	CODE	Q.TY	DESCRIZIONE	DESCRIPTION	DESCRIPTION	BESCHREIBUNG
1	9959-0816-16	22	Vite	Screw	Vis	Schraube
2	1483-2304-01	2	Staffa	Clamp	Etrier	Bride
3	9699-0121-02	16	Rosetta	Washer	Rondelle	Scheibe
4	1483-2305-01	8	Albero	Shaft	Arbre	Welle
5	1483-2307-01	96	Molla	Spring	Ressort	Feder
6	1483-2300-01	2	Flangia	Flange	Bride	Flansch
7	1483-2306-01	2	Distanziale	Spacer	Entretoise	Distanzring
8	1483-2297-01	4	Distanziale	Spacer	Entretoise	Distanzring
9	1483-2308-01	2	Ruota	Wheel	Roue	Rad
10	1483-2322-01	2	Fissatore A Corona	Crown Fastener	Fixateur A Couronne	Kronescheibe
11	1483-2323-01	2	Spina	Pin	Goupille	Stift
12	9747-0831-02	6	Dado	Nut	Ecrou	Mutter
13	1483-2321-01	1	Copertura	Cover	Couvre	Kappe
14	1483-2319-01	1	Asta	Rod	Barre	Stange
15	9699-0028-02	6	Rosetta	Washer	Rondelle	Scheibe





USARE SOLO RICAMBI ORIGINALI!
USE ONLY GENUINE SPARE PARTS!
UTILISER DES PIÈCES DE RECHANGE D'ORIGINE!
NUR ORIGINALERSATZTEILE VERWENDEN!

360 G	500-G	40-G	50-G	75-G	82 R-HX	87 B	TAVOLA 1 TABLE 1 TABLEAU 1 TAFEL 1	2009
	500 R-G	40 R-G	50-H	75 R-B				1301.0
			50 R-B	75 R-H 75 R-HX				1 / 1



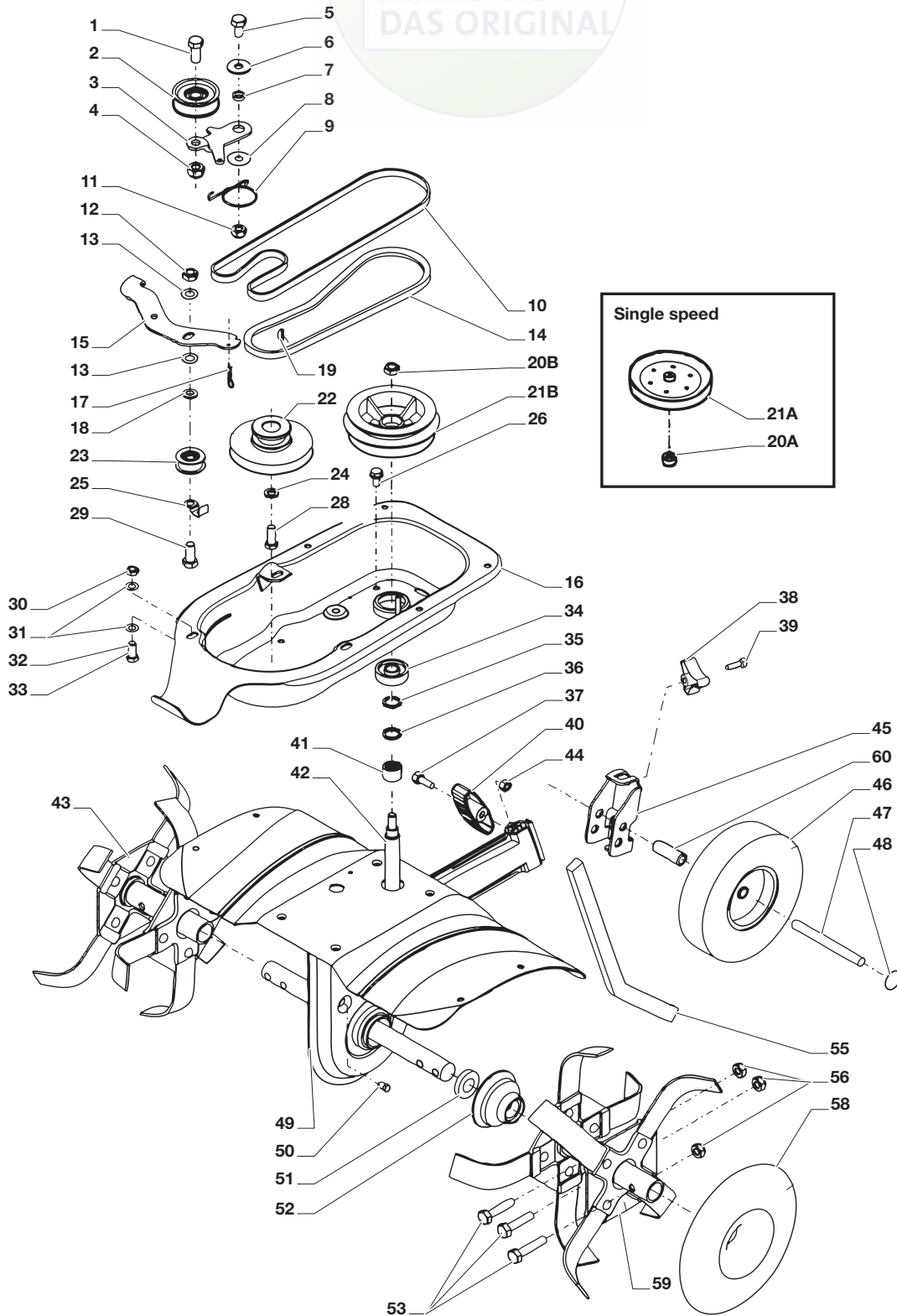
N.	CODE	Q.TY	DESCRIZIONE	DESCRIPTION	DESCRIPTION	BESCHREIBUNG
1	1483-2182-01	1	Mascherina, Gialla	Mask, Yellow	Mesque, Jaune	Maske, Gelb
1	1483-2182-02	1	Mascherina, Rossa	Mask, Red	Mesque, Rouge	Maske, Rot
2	1483-2005-01	1	Vite	Screw	Vis	Schraube
3	1483-2008-01	1	Maniglia	Handle	Poignee	Griff
4	9948-0655-16	1	Vite (50R-B)	Screw (50R-B)	Vis (50R-B)	Schraube (50R-B)
5	9747-0531-02	1	Dado	Nut	Ecrou	Mutter
6	1483-2018-01	1	Supporto (50R-B)	Support (50R-B)	Support (50R-B)	Halter (50R-B)
7	1483-2017-01	1	Leva (50R-B)	Lever (50R-B)	Levier (50R-B)	Hebel (50R-B)
8	9699-0100-02	1	Rosetta (50R-B)	Washer (50R-B)	Rondelle (50R-B)	Scheibe (50R-B)
9	9747-0631-02	1	Dado (50R-B)	Nut (50R-B)	Ecrou (50R-B)	Mutter (50R-B)





N.	CODE	Q.TY	DESCRIZIONE	DESCRIPTION	DESCRIPTION	BESCHREIBUNG
10	9898-0855-12	1	Vite	Screw	Vis	Schraube
11	1483-2053-01	1	Filo	Cable	Fil	Kabel
12	1483-2178-01	1	Manico (50R-B)	Handle (50R-B)	Mancheron (50R-B)	Holm (50R-B)
12	1483-2179-01	1	Manico (50-G / 50-H)	Handle (50-G / 50-H)	Mancheron (50-G / 50-H)	Holm (50-G / 50-H)
13	9699-0025-02	1	Rosetta	Washer	Rondelle	Scheibe
14	81007279/1	1	Leva, Acceleratore	Lever, Throttle	Levier, Accelérateur	Hebel, Beschleuniger
15	322981740/1	1	Acceleratore	Accelerator	Accélérateur	Gas Zug
16	12508100/0	1	Rosetta	Washer	Rondelle	Scheibe
17	22171006/0	1	Distanziale	Spacer	Entretoise	Distanzring
18	1483-2177-01	1	Manico	Handle	Mancheron	Holm
19	9747-0631-02	2	Dado	Nut	Ecrou	Mutter
20	1483-2180-01	1	Staffa	Bracket	Support	Schelle
21	9699-0122-02	2	Rosetta	Washer	Rondelle	Scheibe
22	9997-0635-12	2	Vite	Screw	Vis	Schraube
23	9699-0035-02	1	Rosetta	Washer	Rondelle	Scheibe
24	1483-2079-01	2	Impugnatura	Handgrip	Poignée	Handgriff
25	9699-0024-02	1	Rosetta	Washer	Rondelle	Scheibe
26	9799-0531-02	1	Dado	Nut	Ecrou	Mutter
27	1483-2006-01	1	Manopolina	Knob	Poignée	Griff
28	9747-0831-02	5	Dado	Nut	Ecrou	Mutter
29	1483-2200-01	2	Vite	Screw	Vis	Schraube
30	9699-0056-02	2	Rosetta	Washer	Rondelle	Scheibe
31	1483-2051-01	1	Filo (50R-B)	Cable (50R-B)	Fil (50R-B)	Kabel (50R-B)
32	1483-2019-01	1	Molla (50R-B)	Spring (50R-B)	Ressort (50R-B)	Feder (50R-B)
33	1483-2046-01	1	Rinforzo	Stiffening	Renforcement	Verstaerkung
36	9997-0813-02	1	Vite	Screw	Vis	Schraube
37	9997-0812-02	1	Vite	Screw	Vis	Schraube
38	1483-2045-01	1	Manopolina	Knob	Poignée	Griff
39	1483-2181-01	1	Cavo Acceleratore	Throttle Cable	Cable, Accélérateur	Gashebel Kabel
40	1483-2042-01	1	Supporto Gialla	Support Yellow	Support Jaune	Halter Gelb
40	1483-2042-02	1	Supporto Rossa	Support Red	Support Rouge	Halter Rot
41	1483-2073-01	3	Rosetta	Washer	Rondelle	Scheibe
42	9959-0820-16	4	Vite	Screw	Vis	Schraube
43	1483-2044-01	1	Leva	Lever	Levier	Hebel
44	1483-2043-01	1	Piastra Gialla	Plate Yellow	Plaque Jaune	Platte Gelb
44	1483-2043-02	1	Piastra Rossa	Plate Red	Plaque Rouge	Platte Rot
45	9699-0121-02	1	Rosetta	Washer	Rondelle	Scheibe
46	9747-1231-02	1	Dado	Nut	Ecrou	Mutter
47	9699-0028-02	4	Rosetta	Washer	Rondelle	Scheibe
49	1483-2021-01	1	Supporto (50R-B)	Support (50R-B)	Support (50R-B)	Halter (50R-B)
50	1483-2029-01	1	Piastra Gialla	Plate Yellow	Plaque Jaune	Platte Gelb
50	1483-2029-02	1	Piastra Rossa	Plate Red	Plaque Rouge	Platte Rot





N.	CODE	Q.TY	DESCRIZIONE	DESCRIPTION	DESCRIPTION	BESCHREIBUNG
----	------	------	-------------	-------------	-------------	--------------

1	1483-2076-01	1	Vite	Screw	Vis	Schraube
2	1483-2004-01	1	Puleggia	Pulley	Poulie	Riemenscheibe
3	1483-2032-01	1	Leva	Lever	Levier	Hebel
4	9747-1231-02	1	Dado	Nut	Ecrou	Mutter
5	9997-1020-16	1	Vite	Screw	Vis	Schraube
6	9699-0105-02	1	Rosetta	Washer	Rondelle	Scheibe
7	1483-2001-01	1	Bussola	Bush	Douille	Buchse
8	1483-2020-01	1	Distanziale	Spacer	Entretoise	Distanzring
9	1483-2033-01	1	Molla	Spring	Ressort	Feder
10	1483-2036-01	1	Cinghia (50R-B)	Belt (50R-B)	Courroie (50R-B)	Riemen (50R-B)

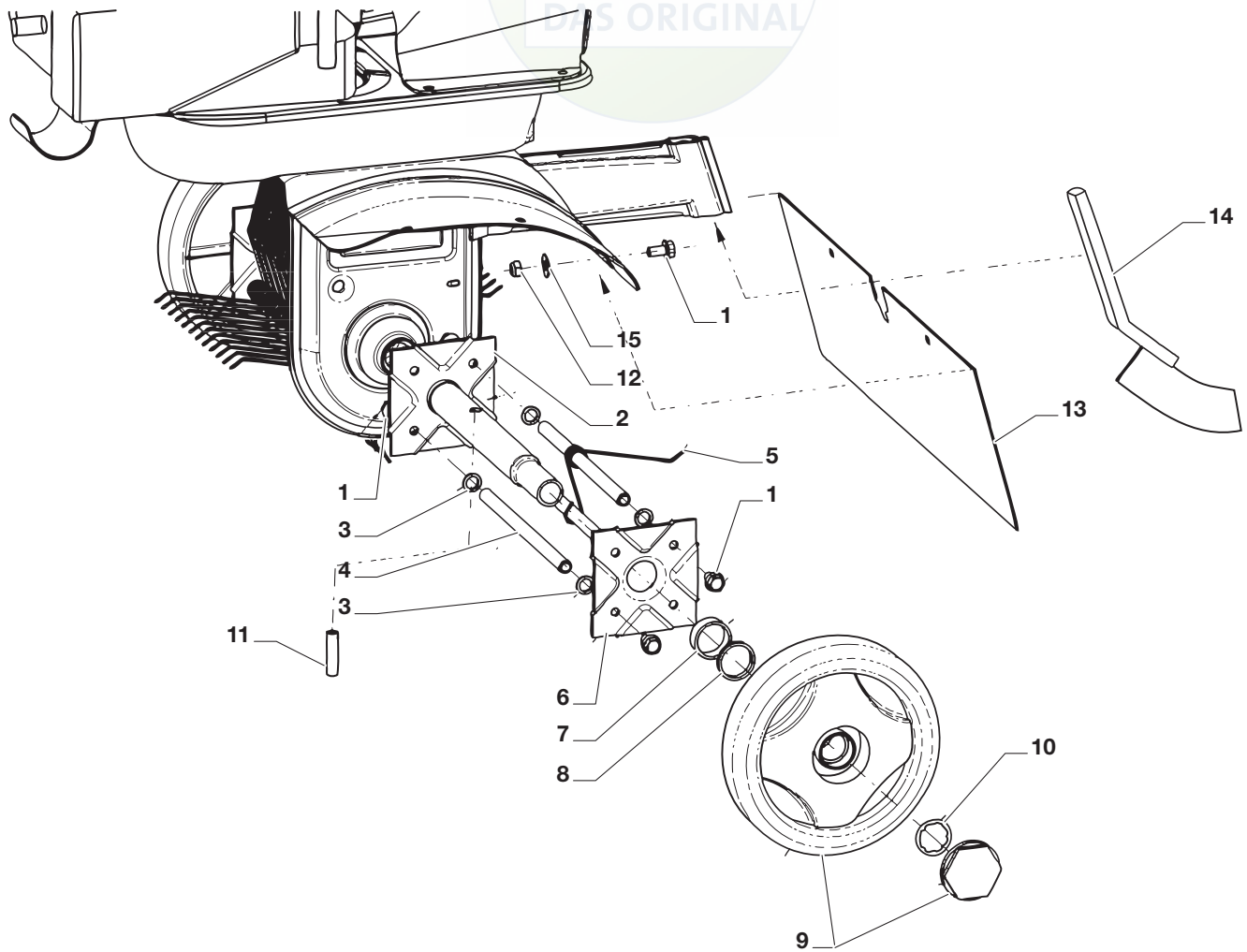




N.	CODE	Q.TY	DESCRIZIONE	DESCRIPTION	DESCRIPTION	BESCHREIBUNG
11	9747-1031-02	1	Dado	Nut	Ecrou	Mutter
12	9799-1031-02	2	Dado (50R-B)	Nut (50R-B)	Ecrou (50R-B)	Mutter (50R-B)
13	9699-0035-02	2	Rosetta (50R-B)	Washer (50R-B)	Rondelle (50R-B)	Scheibe (50R-B)
14	1483-2035-01	1	Cinghia	Belt	Courroie	Riemen
15	1483-2031-01	1	Leva (50R-B)	Lever (50R-B)	Levier (50R-B)	Hebel (50R-B)
16	1483-2040-01	1	Carter Trasmissione Gialla	Transm.housing-yellow	Carter Transmission Jaune	Antriebsblech Gelb
16	1483-2040-02	1	Carter Trasmissione Rossa	Transm.housing-red	Carter Transmission Rouge	Antriebsblech Rot
17	9599-0052-02	1	Perno (50R-B)	Pin (50R-B)	Pivot (50R-B)	Bolzen (50R-B)
18	9699-0035-02	2	Rosetta (50R-B)	Washer (50R-B)	Rondelle (50R-B)	Scheibe (50R-B)
19	12139100/0	1	Chiavetta	Key	Clavette	Keil
20A	1483-2027-01	1	Distanziale (50-G / 50-H)	Spacer (50-G / 50-H)	Entretoise (50-G / 50-H)	Distanzring (50-G / 50-H)
20B	9799-1231-02	1	Dado (50R-B)	Nut (50R-B)	Ecrou (50R-B)	Mutter (50R-B)
21A	1483-2028-01	1	Puleggia (50-G / 50-H)	Pulley (50-G / 50-H)	Poulie (50-G / 50-H)	Riemenscheibe (50-G / 50-H)
21B	1483-2025-01	1	Puleggia (50R-B)	Pulley (50R-B)	Poulie (50R-B)	Riemenscheibe (50R-B)
22	1483-2002-01	1	Puleggia	Pulley	Poulie	Riemenscheibe
23	1483-2003-01	2	Rullino (50R-B)	Roll (50R-B)	Rouleau (50R-B)	Walze (50R-B)
24	9699-0035-02	1	Rosetta	Washer	Rondelle	Scheibe
25	1483-2030-01	1	Guidacinghia (50R-B)	Belt Guide (50R-B)	Guide De Courroie (50R-B)	Riemenfuhrun (50R-B)
26	9959-0816-16	4	Vite	Screw	Vis	Schraube
28	9987-5225-16	1	Vite	Screw	Vis	Schraube
29	9997-1025-16	2	Vite (50R-B)	Screw (50R-B)	Vis (50R-B)	Schraube (50R-B)
30	9747-0831-02	4	Dado	Nut	Ecrou	Mutter
31	9699-0028-02	6	Rosetta	Washer	Rondelle	Scheibe
32	9997-0835-12	1	Vite L=35 mm (50-H / 50R-B)	Screw L=35 mm (50-H / 50R-B)	Vis L=35 mm (50-H / 50R-B)	Schraube L=35 mm (50-H / 50R-B)
32	9997-0840-16	3	Vite L=40 mm (50-G)	Screw L=40 mm (50-G)	Vis L=40 mm (50-G)	Schraube L=40 mm (50-G)
33	9997-0860-16	2	Vite L=60 mm (50R-B)	Screw L=60 mm (50R-B)	Vis L=60 mm (50R-B)	Schraube L=60 mm (50R-B)
34	1483-2071-01	1	Cuscinetto	Bearing	Roulement	Kuegellager
35	1483-2068-01	1	Seeger	Seeger	Seeger	Seeger
36	1483-2000-01	1	Distanziale	Spacer	Entretoise	Distanzring
37	9997-0820-16	1	Vite	Screw	Vis	Schraube
38	1483-2060-01	1	Manopolina	Knob	Poignee	Griff
39	9997-0825-16	1	Vite	Screw	Vis	Schraube
40	1483-2045-01	1	Manopolina	Knob	Poignee	Griff
41	1483-2072-01	1	Gabbia A Rulli	Needle Bearing	Cage À Roulements	Walzenkäfig
42	1483-2026-01	1	Vite Senza Fine	Endless screw	Vis Sans Fin	Endlosschraube
43	1483-2023-01	1	Ass. Fresa Destra	Right Tine Assy	Ens. Dent Droite	Rechte Zinke Komplett
44	9747-0831-02	1	Dado	Nut	Ecrou	Mutter
45	1483-2056-01	1	Supporto	Support	Support	Halter
46	1483-2061-01	2	Ruotino	Wheel	Roulettes	Raedchen
47	1483-2059-01	1	Asse Ruote	Axle, Wheels	Axe Roues	Achse, rad
48	1483-2074-01	2	Fissatore	Fastener	Fixateur	Kronescheibe
49	1483-2039-01	1	Carter Trasmissione Gialla	Transm.housing-yellow	Carter Transmission Jaune	Antriebsblech Gelb
49	1483-2039-02	1	Carter Trasmissione Rossa	Transm.housing-red	Carter Transmission Rouge	Antriebsblech Rot
50	1483-2075-01	1	Tappo	Cap	Bouchon	Gummistopfen
51	1483-2070-01	2	Guarnizione	Oil Seal	Garniture	Dichtung
52	1483-2010-01	2	Disco Parapolvere	Dust Cover	Protege-Poussiere	Staubschuttscheibe
53	9997-1050-16	6	Vite	Screw	Vis	Schraube
55	1483-2064-01	1	Leva	Lever	Levier	Hebel
56	9747-1031-02	6	Dado	Nut	Ecrou	Mutter
58	1483-2022-01	2	Disco	Disc	Disque	Scheibe
59	1483-2024-01	1	Ass. Fresa Sinistra	Left Tine Assy	Ens. Dent Gauche	Linke Zinke Komplett
60	1483-2062-01	2	Distanziale	Spacer	Entretoise	Distanzring

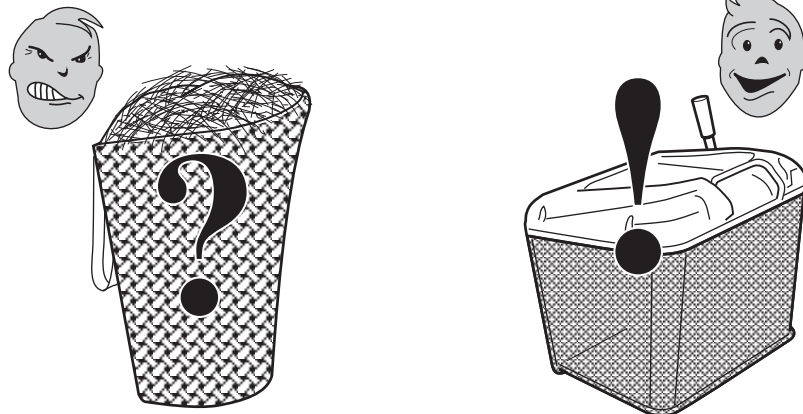


360 G	500-G	40-G	50-G	75-G	82 R-HX	87 B	TAVOLA 3	2009
	500 R-G	40 R-G	50-H	75 R-B			TABLE 3	1303.0
			50 R-B	75 R-H			TABLEAU 3	1 / 1
				75 R-HX			TAFEL 3	



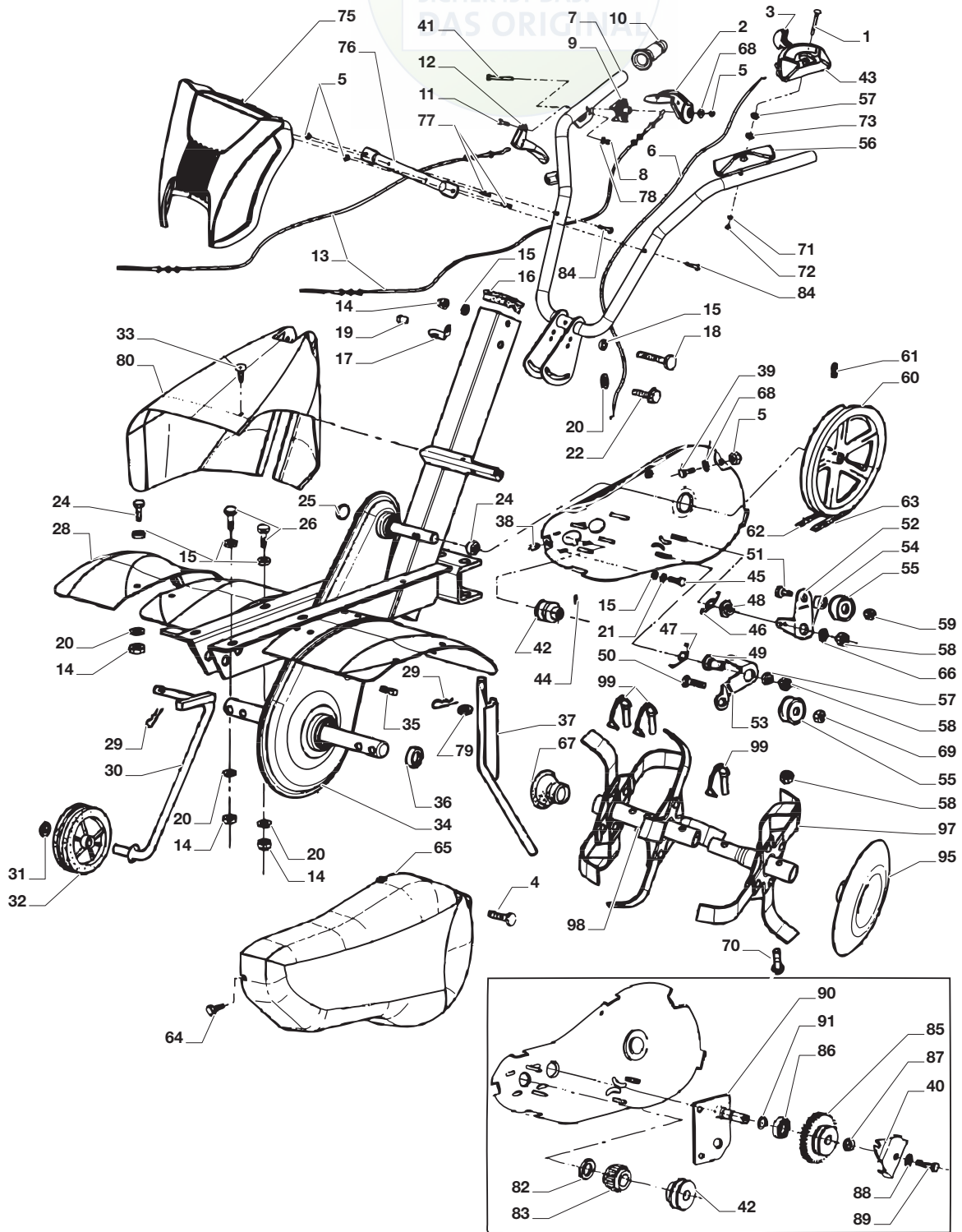
N.	CODE	Q.TY	DESCRIZIONE	DESCRIPTION	DESCRIPTION	BESCHREIBUNG
1	9959-0816-16	18	Vite	Screw	Vis	Schraube
2	1483-2309-01	2	Staffa	Clamp	Etrier	Bride
3	9699-0121-02	16	Rosetta	Washer	Rondelle	Scheibe
4	1483-2305-01	8	Albero	Shaft	Arbre	Welle
5	1483-2307-01	96	Molla	Spring	Ressort	Feder
6	1483-2301-01	2	Flangia	Flange	Bride	Flansch
7	1483-2310-01	2	Distanziale	Spacer	Entretoise	Distanzring
8	1483-2285-01	2	Distanziale	Spacer	Entretoise	Distanzring
9	1483-2308-01	2	Ruota	Wheel	Roue	Rad
10	1483-2322-01	2	Fissatore A Corona	Crown Fastener	Fixateur A Couronne	Kronescheibe
11	1483-2324-01	2	Spina	Pin	Goupille	Stift
12	9747-0831-02	2	Dado	Nut	Ecrou	Mutter
13	1483-2320-01	1	Copertura	Cover	Couvre	Kappe
14	1483-2319-01	1	Asta	Rod	Barre	Stange
15	9699-0028-02	2	Rosetta	Washer	Rondelle	Scheibe





USARE SOLO RICAMBI ORIGINALI!
USE ONLY GENUINE SPARE PARTS!
UTILISER DES PIÈCES DE RECHANGE D'ORIGINE!
NUR ORIGINALERSATZTEILE VERWENDEN!

360 G	500-G	40-G	50-G	75-G	82 R-HX	87 B	TAVOLA 1 TABLE 1 TABLEAU 1 TAFEL 1	2009
	500 R-G	40 R-G	50-H	75 R-B				1401.0
			50 R-B	75 R-H				1 / 1



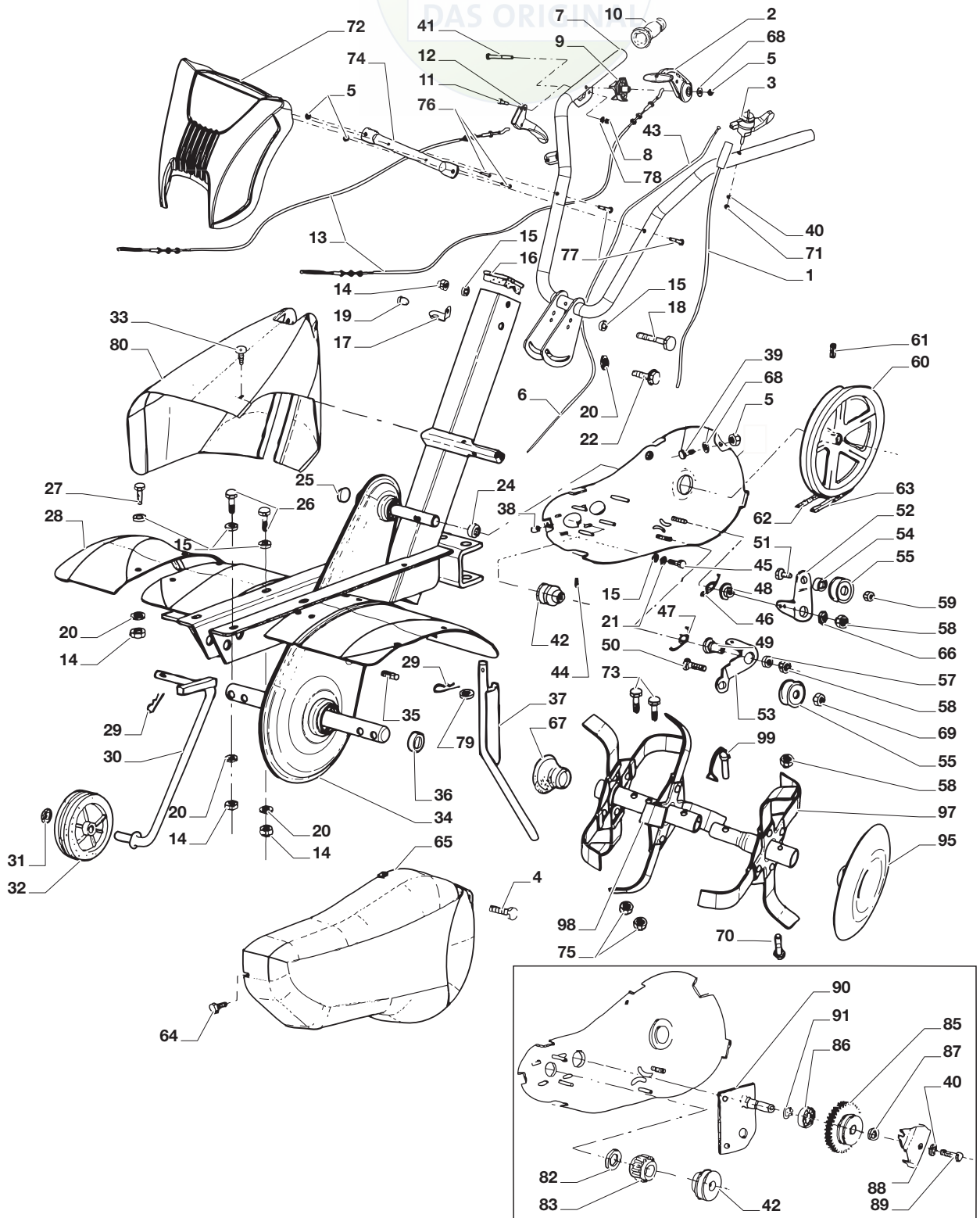
N.	CODE	Q.TY	DESCRIZIONE	DESCRIPTION	DESCRIPTION	BESCHREIBUNG
1	9898-0855-12	1	Vite	Screw	Vis	Schraube
2	1483-2017-01	1	Leva (75R-B / 75R-H)	Lever (75R-B / 75R-H)	Levier (75R-B / 75R-H)	Hebel (75R-B / 75R-H)
3	81007279/1	1	Leva, Acceleratore	Lever, Throttle	Levier, Accelérateur	Hebel, Beschleuniger
4	9959-0616-16	1	Vite	Screw	Vis	Schraube
5	9747-0631-02	4	Dado	Nut	Ecrou	Mutter
6	1483-2165-01	1	Cavo Acceleratore (75R-B)	Throttle Cable (75R-B)	Cable, Accelérateur (75R-B)	Gashebel Kabel (75R-B)
6	1483-2181-01	1	Cavo Acceleratore (75-G)	Throttle Cable (75-G)	Cable, Accelérateur (75-G)	Gashebel Kabel (75-G)
6	1483-2311-01	1	Cavo Acceleratore (75R-H)	Throttle Cable (75R-H)	Cable, Accelérateur (75R-H)	Gashebel Kabel (75R-H)
7	1483-2163-01	1	Manico (75R-B / 75R-H)	Handle (75R-B / 75R-H)	Mancheron (75R-B / 75R-H)	Holm (75R-B / 75R-H)
7	1483-2164-01	1	Manico (75-G)	Handle (75-G)	Mancheron (75-G)	Holm (75-G)
8	9747-0531-02	1	Dado	Nut	Ecrou	Mutter
9	1483-2018-01	1	Supporto (75R-B / 75R-H)	Support (75R-B / 75R-H)	Support (75R-B / 75R-H)	Halter (75R-B / 75R-H)
10	1483-2079-01	2	Impugnatura	Handgrip	Poignée	Handgriff
11	1483-2005-01	1	Vite	Screw	Vis	Schraube
12	1483-2008-01	1	Maniglia	Handle	Poignée	Griff





N.	CODE	Q.TY	DESCRIZIONE	DESCRIPTION	DESCRIPTION	BESCHREIBUNG
13	1483-2162-01	1	Filo	Cable	Fil	Kabel
14	9747-0831-02	9	Dado	Nut	Ecrou	Mutter
15	9699-0028-02	16	Rosetta	Washer	Rondelle	Scheibe
16	1483-2166-01	1	Tappo	Cap	Bouchon	Gummistopfen
17	1483-2021-01	1	Supporto	Support	Support	Halter
18	9997-0865-12	1	Vite	Screw	Vis	Schraube
19	1483-2191-01	2	Dado	Nut	Ecrou	Mutter
20	9699-0122-02	9	Rosetta	Washer	Rondelle	Scheibe
21	9699-0028-02	4	Rosetta	Washer	Rondelle	Scheibe
22	9959-0825-16	2	Vite	Screw	Vis	Schraube
24	1483-2187-01	1	Guarnizione	Oil Seal	Garniture	Dichtung
25	1483-2186-01	1	Tappo	Cap	Bouchon	Gummistopfen
26	9997-0840-16	4	Vite	Screw	Vis	Schraube
27	9997-0820-16	4	Vite	Screw	Vis	Schraube
28	1483-2171-01	1	Piastra Gialla	Plate Yellow	Plaque Jaune	Platte Gelb
28	1483-2171-02	1	Piastra Rossa	Plate Red	Plaque Rouge	Platte Rot
28	1483-2172-01	1	Piastra Gialla	Plate Yellow	Plaque Jaune	Platte Gelb
28	1483-2172-02	1	Piastra Rossa	Plate Red	Plaque Rouge	Platte Rot
29	9598-0002-02	2	Coppiglia	Cotter Pin	Goupille	Split
30	1483-2168-01	1	Supporto	Support	Support	Halter
31	1483-2195-01	1	Rosetta	Washer	Rondelle	Scheibe
32	1483-2112-01	1	Supporto	Support	Support	Halter
33	9943-0625-16	1	Vite	Screw	Vis	Schraube
34	1483-2156-01	1	Carter Trasmissione Gialla	Transm.housing-yellow	Carter Transmission Jaune	Antriebsblech Gelb
34	1483-2156-02	1	Carter Trasmissione Rossa	Transm.housing-red	Carter Transmission Rouge	Antriebsblech Rot
35	1483-2075-01	1	Tappo	Cap	Bouchon	Gummistopfen
36	1483-2070-01	2	Guarnizione	Oil Seal	Garniture	Dichtung
37	1483-2167-01	1	Leva	Lever	Levier	Hebel
38	1483-2190-01	1	Dado	Nut	Ecrou	Mutter
39	9997-0616-16	1	Vite	Screw	Vis	Schraube
40	9683-0025-02	1	Rosetta (75R-B / 75R-H)	Washer (75R-B / 75R-H)	Rondelle (75R-B / 75R-H)	Scheibe (75R-B / 75R-H)
41	9997-0660-12	1	Vite (75R-B / 75R-H)	Screw (75R-B / 75R-H)	Vis (75R-B / 75R-H)	Schraube (75R-B / 75R-H)
42	1483-2174-01	1	Puleggia	Pulley	Poulie	Riemenscheibe
43	322981740/1	1	Acceleratore	Accelerator	Accelérateur	Gas Zug
44	9915-0610-15	1	Dotazione Viteria	Screws Outfit	Ensemble Des Vis	Schraubenausrüstung
45	9987-5116-16	4	Vite (75R-B / 75R-H)	Screw (75R-B / 75R-H)	Vis (75R-B / 75R-H)	Schraube (75R-B / 75R-H)
46	1483-2158-01	1	Molla (75R-B / 75R-H)	Spring (75R-B / 75R-H)	Ressort (75R-B / 75R-H)	Feder (75R-B / 75R-H)
47	1483-2157-01	1	Molla	Spring	Ressort	Feder
48	1483-2153-01	1	Distanziale (75R-B / 75R-H)	Spacer (75R-B / 75R-H)	Entretoise (75R-B / 75R-H)	Distanzring (75R-B / 75R-H)
49	1483-2152-01	1	Distanziale	Spacer	Entretoise	Distanzring
50	1483-2076-01	1	Vite	Screw	Vis	Schraube
51	9997-1235-16	1	Vite (75R-B / 75R-H)	Screw (75R-B / 75R-H)	Vis (75R-B / 75R-H)	Schraube (75R-B / 75R-H)
52	1483-2154-01	1	Leva (75R-B / 75R-H)	Lever (75R-B / 75R-H)	Levier (75R-B / 75R-H)	Hebel (75R-B / 75R-H)
53	1483-2155-01	1	Leva	Lever	Levier	Hebel
54	1483-2151-01	1	Distanziale (75R-B / 75R-H)	Spacer (75R-B / 75R-H)	Entretoise (75R-B / 75R-H)	Distanzring (75R-B / 75R-H)
55	1483-2004-01	1	Puleggia	Pulley	Poulie	Riemenscheibe
56	22171006/0	1	Distanziale	Spacer	Entretoise	Distanzring
57	9699-0035-02	2	Rosetta	Washer	Rondelle	Scheibe
58	9747-1031-02	4	Dado	Nut	Ecrou	Mutter
59	9747-1231-02	1	Dado (75R-B / 75R-H)	Nut (75R-B / 75R-H)	Ecrou (75R-B / 75R-H)	Mutter (75R-B / 75R-H)
60	1483-2150-01	1	Puleggia	Pulley	Poulie	Riemenscheibe
61	9595-0277-01	1	Perno	Pin	Pivot	Bolzen
62	1483-2141-01	1	Guidacinghia (75R-B / 75R-H)	Belt Guide (75R-B / 75R-H)	Guide De Courroie (75R-B / 75R-H)	Riemenführung (75R-B / 75R-H)
63	1483-2149-01	1	Guidacinghia	Belt Guide	Guide De Courroie	Riemenführung
64	9959-0616-16	1	Vite	Screw	Vis	Schraube
65	1483-2159-01	1	Protezione	Guard	Protection	Schutz
66	1483-2020-01	1	Distanziale (75R-B / 75R-H)	Spacer (75R-B / 75R-H)	Entretoise (75R-B / 75R-H)	Distanzring (75R-B / 75R-H)
67	1483-2173-01	2	Disco Parapolvere	Dust Cover	Protege-Poussiere	Staubschuttscheibe
68	9699-0100-02	2	Rosetta	Washer	Rondelle	Scheibe
69	1483-2193-01	1	Dado	Nut	Ecrou	Mutter
70	9997-1050-16	2	Vite	Screw	Vis	Schraube
71	9699-0024-02	1	Rosetta	Washer	Rondelle	Scheibe
72	9799-0531-02	1	Dado	Nut	Ecrou	Mutter
73	12508100/0	1	Rosetta	Washer	Rondelle	Scheibe
75	1483-2182-01	1	Mascherina, Gialla	Mask, Yellow	Mesque, Jaune	Maske, Gelb
75	1483-2182-02	1	Mascherina, Rossa	Mask, Red	Mesque, Rouge	Maske, Rot
76	1483-2180-01	1	Staffa	Bracket	Support	Schelle
77	1483-2200-01	2	Vite	Screw	Vis	Schraube
78	9699-0025-02	1	Rosetta	Washer	Rondelle	Scheibe
79	9699-0104-02	1	Rosetta	Washer	Rondelle	Scheibe
80	1483-2160-01	1	Copertura Gialla (75-G / 75R-H)	Cover Yellow (75-G / 75R-H)	Couvre Jaune (75-G / 75R-H)	Kappe Gelb (75-G / 75R-H)
80	1483-2160-02	1	Copertura Rossa (75-G / 75R-H)	Cover Red (75-G / 75R-H)	Couvre Rouge (75-G / 75R-H)	Kappe Rot (75-G / 75R-H)
80	1483-2161-01	1	Copertura Gialla (75R-B)	Cover Yellow (75R-B)	Couvre Jaune (75R-B)	Kappe Gelb (75R-B)
80	1483-2161-02	1	Copertura Rossa (75R-B)	Cover Red (75R-B)	Couvre Rouge (75R-B)	Kappe Rot (75R-B)
82	1483-2117-01	1	Distanziale (75R-B / 75R-H)	Spacer (75R-B / 75R-H)	Entretoise (75R-B / 75R-H)	Distanzring (75R-B / 75R-H)
83	1483-2176-01	1	Ruota Dentata (75R-B / 75R-H)	Sprocket (75R-B / 75R-H)	Couronne (75R-B / 75R-H)	Zahnkettenscheibe (75R-B / 75R-H)
84	9997-0635-12	2	Vite	Screw	Vis	Schraube
85	1483-2175-01	1	Ruota Dentata (75R-B / 75R-H)	Sprocket (75R-B / 75R-H)	Couronne (75R-B / 75R-H)	Zahnkettenscheibe (75R-B / 75R-H)
86	9549-0001-00	1	Cuscinetto (75R-B / 75R-H)	Bearing (75R-B / 75R-H)	Roulement (75R-B / 75R-H)	Kuegellager (75R-B / 75R-H)
87	1483-2145-01	1	Distanziale (75R-B / 75R-H)	Spacer (75R-B / 75R-H)	Entretoise (75R-B / 75R-H)	Distanzring (75R-B / 75R-H)
88	1483-2147-01	1	Squadretta (75R-B / 75R-H)	Bracket (75R-B / 75R-H)	Equerre-Support (75R-B / 75R-H)	Winkel (75R-B / 75R-H)
89	9997-0612-16	1	Vite (75R-B / 75R-H)	Screw (75R-B / 75R-H)	Vis (75R-B / 75R-H)	Schraube (75R-B / 75R-H)
90	1483-2146-01	1	Piastrina (75R-B / 75R-H)	Plate (75R-B / 75R-H)	Plaque (75R-B / 75R-H)	Platte (75R-B / 75R-H)
91	9650-0012-04	1	Anello Seeger (75R-B / 75R-H)	Ring (75R-B / 75R-H)	Circlip (75R-B / 75R-H)	Ring (75R-B / 75R-H)
95	1483-2022-01	2	Disco	Disc	Disque	Scheibe
97	1483-2169-01	1	Ass. Fresa Destra	Right Tine Assy	Ens. Dent Droite	Rechte Zinke Komplett
97	1483-2170-01	1	Ass. Fresa Sinistra	Left Tine Assy	Ens. Dent Gauche	Linke Zinke Komplett
98	1483-2023-01	1	Ass. Fresa Destra	Right Tine Assy	Ens. Dent Droite	Rechte Zinke Komplett
98	1483-2024-01	1	Ass. Fresa Sinistra	Left Tine Assy	Ens. Dent Gauche	Linke Zinke Komplett
99	1483-2196-01	2	Perno	Pin	Pivot	Bolzen





N.	CODE	Q.TY	DESCRIZIONE	DESCRIPTION	DESCRIPTION	BESCHREIBUNG
1	1483-2211-01	1	Filo	Wire	Fil	Kabel
2	1483-2017-01	1	Leva	Lever	Levier	Hebel
3	1483-2278-01	1	Leva, Acceleratore	Lever, Throttle	Levier, Accelérateur	Hebel, Beschleuniger
4	9959-0616-16	1	Vite	Screw	Vis	Schraube
5	9747-0631-02	4	Dado	Nut	Ecrou	Mutter
6	1483-2296-01	1	Cavo Acceleratore	Throttle Cable	Cable, Accelérateur	Gashebel Kabel
7	1483-2163-01	1	Manico	Handle	Mancheron	Holm
8	9747-0531-02	1	Dado	Nut	Ecrou	Mutter
9	1483-2018-01	1	Supporto	Support	Support	Halter
10	1483-2079-01	2	Impugnatura	Handgrip	Poignée	Handgriff
11	1483-2005-01	1	Vite	Screw	Vis	Schraube
12	1483-2008-01	1	Maniglia	Handle	Poignée	Griff



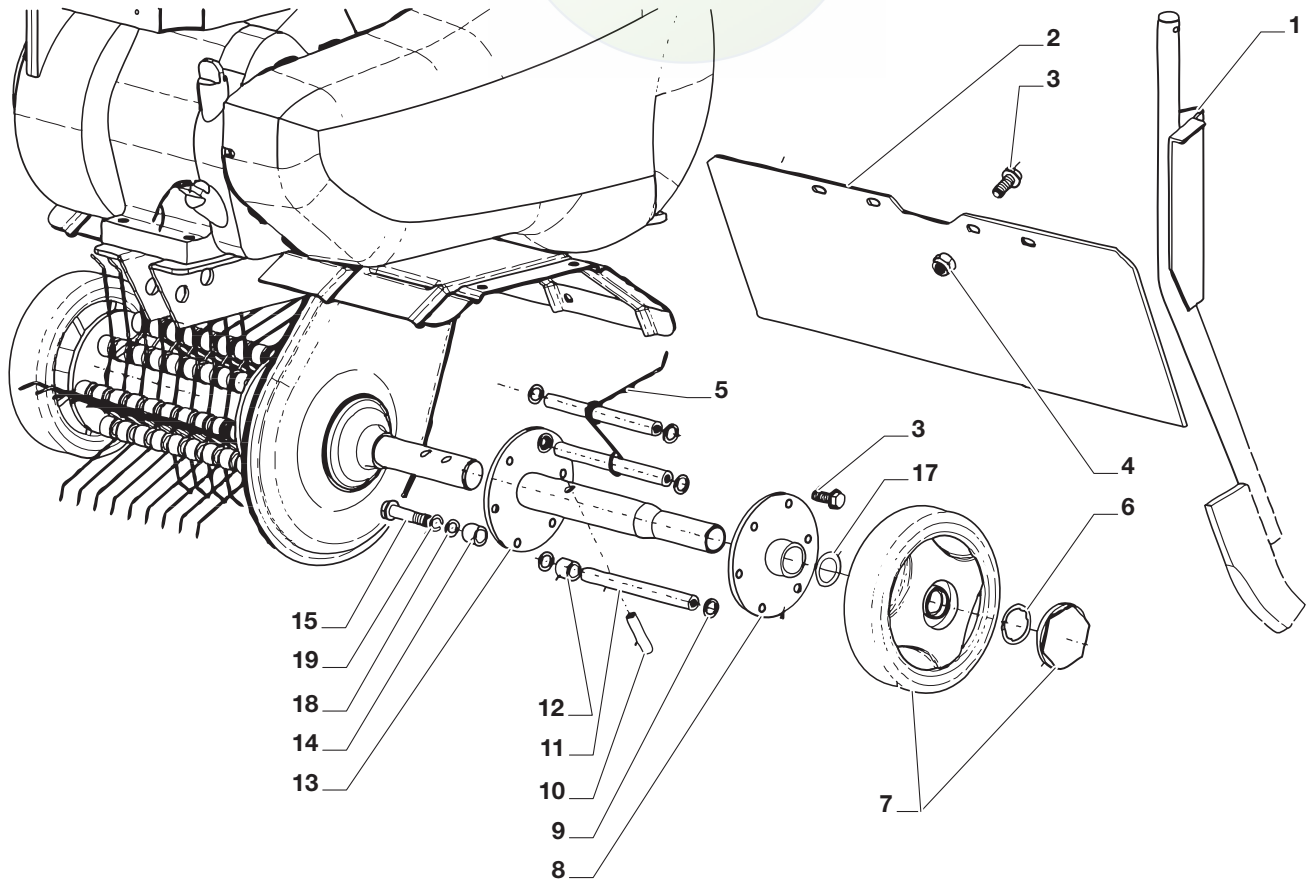


N.	CODE	Q.TY	DESCRIZIONE	DESCRIPTION	DESCRIPTION	BESCHREIBUNG
13	1483-2162-01	2	Filo	Cable	Fil	Kabel
14	9747-0831-02	9	Dado	Nut	Ecrou	Mutter
15	9699-0028-02	16	Rosetta	Washer	Rondelle	Scheibe
16	1483-2166-01	1	Tappo	Cap	Bouchon	Gummistopfen
17	1483-2021-01	4	Supporto	Support	Support	Halter
18	9997-0865-12	1	Vite	Screw	Vis	Schraube
19	1483-2191-01	2	Dado	Nut	Ecrou	Mutter
20	9699-0122-02	9	Rosetta	Washer	Rondelle	Scheibe
21	9699-0028-02	1	Rosetta	Washer	Rondelle	Scheibe
22	9959-0825-16	2	Vite	Screw	Vis	Schraube
24	1483-2187-01	1	Guarnizione	Oil Seal	Garniture	Dichtung
25	1483-2186-01	1	Tappo	Cap	Bouchon	Gummistopfen
26	9997-0840-16	4	Vite	Screw	Vis	Schraube
27	9997-0820-16	4	Vite	Screw	Vis	Schraube
28	1483-2171-01	1	Piastra Gialla	Plate Yellow	Plaque Jaune	Platte Gelb
28	1483-2171-02	1	Piastra Rossa	Plate Red	Plaque Rouge	Platte Rot
28	1483-2172-01	1	Piastra Gialla	Plate Yellow	Plaque Jaune	Platte Gelb
28	1483-2172-02	1	Piastra Rossa	Plate Red	Plaque Rouge	Platte Rot
29	9598-0002-02	2	Coppiglia	Cotter Pin	Goupille	Split
30	1483-2168-01	1	Supporto	Support	Support	Halter
31	1483-2195-01	1	Rosetta	Washer	Rondelle	Scheibe
32	1483-2112-01	1	Supporto	Support	Support	Halter
33	9943-0625-16	1	Vite	Screw	Vis	Schraube
34	1483-2156-01	1	Carter Trasmissione Gialla	Transm.housing-yellow	Carter Transmission Jaune	Antriebsblech Gelb
34	1483-2156-02	1	Carter Trasmissione Rossa	Transm.housing-red	Carter Transmission Rouge	Antriebsblech Rot
35	1483-2075-01	1	Tappo	Cap	Bouchon	Gummistopfen
36	1483-2070-01	2	Guarnizione	Oil Seal	Garniture	Dichtung
37	1483-2167-01	1	Leva	Lever	Levier	Hebel
38	1483-2190-01	1	Dado	Nut	Ecrou	Mutter
39	9997-0616-16	1	Vite	Screw	Vis	Schraube
40	9683-0025-02	1	Rosetta	Washer	Rondelle	Scheibe
41	9997-0660-12	1	Vite	Screw	Vis	Schraube
42	1483-2174-01	1	Puleggia	Pulley	Poulie	Riemenscheibe
43	1483-2295-01	1	Cavo Acceleratore	Throttle Cable	Cable, Accelérateur	Gashebel Kabel
44	9915-0610-15	1	Dotazione Viteria	Screws Outfit	Ensemble Des Vis	Schraubenausrüstung
45	9987-5116-16	4	Vite	Screw	Vis	Schraube
46	1483-2158-01	1	Molla	Spring	Ressort	Feder
47	1483-2157-01	1	Molla	Spring	Ressort	Feder
48	1483-2153-01	1	Distanziale	Spacer	Entretoise	Distanzring
49	1483-2152-01	1	Distanziale	Spacer	Entretoise	Distanzring
50	1483-2076-01	1	Vite	Screw	Vis	Schraube
51	9997-1235-16	1	Vite	Screw	Vis	Schraube
52	1483-2154-01	1	Leva	Lever	Levier	Hebel
53	1483-2155-01	1	Leva	Lever	Levier	Hebel
54	1483-2151-01	1	Distanziale	Spacer	Entretoise	Distanzring
55	1483-2004-01	2	Puleggia	Pulley	Poulie	Riemenscheibe
57	9699-0035-02	2	Rosetta	Washer	Rondelle	Scheibe
58	9747-1031-02	4	Dado	Nut	Ecrou	Mutter
59	9747-1231-02	1	Dado	Nut	Ecrou	Mutter
60	1483-2150-01	1	Puleggia	Pulley	Poulie	Riemenscheibe
61	9595-0277-01	1	Perno	Pin	Pivot	Bolzen
62	1483-2141-01	1	Guidacinghia	Belt Guide	Guide De Courroie	Riemenführung
63	1483-2149-01	1	Guidacinghia	Belt Guide	Guide De Courroie	Riemenführung
64	9959-0616-16	1	Vite	Screw	Vis	Schraube
65	1483-2159-01	1	Protezione	Guard	Protection	Schutz
66	1483-2020-01	1	Distanziale	Spacer	Entretoise	Distanzring
67	1483-2173-01	2	Disco Parapolvere	Dust Cover	Protege-Poussiere	Staubschutscheibe
68	9699-0100-02	2	Rosetta	Washer	Rondelle	Scheibe
69	1483-2193-01	1	Dado	Nut	Ecrou	Mutter
70	9997-1050-16	2	Vite	Screw	Vis	Schraube
71	9747-0631-02	1	Dado	Nut	Ecrou	Mutter
72	1483-2182-01	1	Mascherina, Gialla	Mask, Yellow	Mesque, Jaune	Maske, Gelb
72	1483-2182-02	1	Mascherina, Rossa	Mask, Red	Mesque, Rouge	Maske, Rot
73	9997-1050-16	4	Vite	Screw	Vis	Schraube
74	1483-2180-01	1	Staffa	Bracket	Support	Schelle
75	9747-1031-02	4	Dado	Nut	Ecrou	Mutter
76	1483-2200-01	2	Vite	Screw	Vis	Schraube
77	9997-0635-12	2	Vite	Screw	Vis	Schraube
78	9699-0025-02	1	Rosetta	Washer	Rondelle	Scheibe
79	9699-0104-02	1	Rosetta	Washer	Rondelle	Scheibe
80	1483-2160-01	1	Copertura Gialla	Cover Yellow	Couvre Jaune	Kappe Gelb
80	1483-2160-02	1	Copertura Rossa	Cover Red	Couvre Rouge	Kappe Rot
82	1483-2117-01	1	Distanziale	Spacer	Entretoise	Distanzring
83	1483-2176-01	1	Ruota Dentata	Sprocket	Couronne	Zahnkettenrad
85	1483-2175-01	1	Ruota Dentata	Sprocket	Couronne	Zahnkettenrad
86	9549-0001-00	1	Cuscinetto	Bearing	Roulement	Kuegellager
87	1483-2145-01	1	Distanziale	Spacer	Entretoise	Distanzring
88	1483-2147-01	1	Staffa	Bracket	Support	Schelle
89	9997-0612-16	1	Vite	Screw	Vis	Schraube
90	1483-2146-01	1	Piastrina	Plate	Plaque	Platte
91	9650-0012-04	1	Anello Seeger	Ring	Circlip	Ring
95	1483-2022-01	2	Disco	Disc	Disque	Scheibe
97	1483-2169-01	1	Ass. Fresa Destra	Right Tine Assy	Ens. Dent Droite	Rechte Zinke Komplett
97	1483-2170-01	1	Ass. Fresa Sinistra	Left Tine Assy	Ens. Dent Gauche	Linke Zinke Komplett
98	1483-2023-01	1	Ass. Fresa Destra	Right Tine Assy	Ens. Dent Droite	Rechte Zinke Komplett
98	1483-2024-01	1	Ass. Fresa Sinistra	Left Tine Assy	Ens. Dent Gauche	Linke Zinke Komplett
99	1483-2196-01	2	Perno	Pin	Pivot	Bolzen



360 G	500-G	40-G	50-G	75-G	82 R-HX	87 B	TAVOLA 2	2009
	500 R-G	40 R-G	50-H	75 R-B			TABLE 2	1402.0
			50 R-B	75 R-H			TABLEAU 2	1 / 1
			75 R-HX	75 R-HX			TAFEL 2	

DAS ORIGINAL

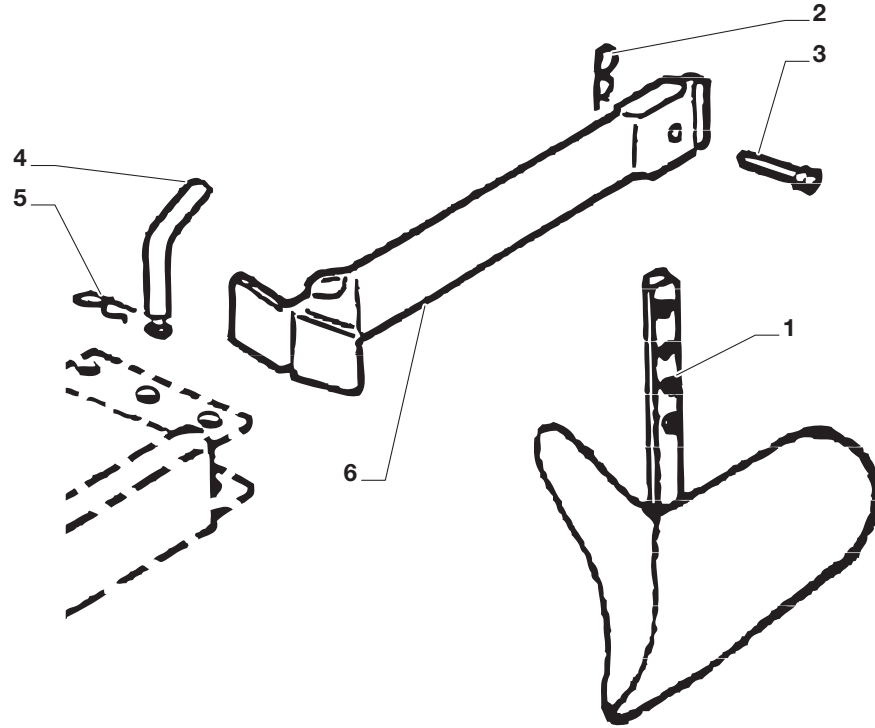


N.	CODE	Q.TY	DESCRIZIONE	DESCRIPTION	DESCRIPTION	BESCHREIBUNG
1	1483-2317-01	1	Asta	Rod	Barre	Stange
2	1483-2318-01	1	Copertura	Cover	Couvre	Kappe
3	9959-0816-16	16	Vite	Screw	Vis	Schraube
4	9747-0831-02	4	Dado	Nut	Ecrou	Mutter
5	1483-2307-01	96	Molla	Spring	Ressort	Feder
6	1483-2322-01	2	Fissatore A Corona	Crown Fastener	Fixateur A Couronne	Kronescheibe
7	1483-2314-01	2	Ruota	Wheel	Roue	Rad
8	1483-2313-01	2	Flangia	Flange	Bride	Flansch
9	9699-0121-02	36	Rosetta	Washer	Rondelle	Scheibe
10	1483-2324-01	2	Spina	Pin	Goupille	Stift
11	1483-2305-01	12	Albero	Shaft	Arbre	Welle
12	1483-2315-01	96	Distanziale	Spacer	Entretoise	Distanzring
13	1483-2312-01	2	Staffa	Clamp	Etrier	Bride
14	1483-2316-01	12	Distanziale	Spacer	Entretoise	Distanzring
15	9997-0835-12	12	Vite	Screw	Vis	Schraube
17	1483-2297-01	2	Distanziale	Spacer	Entretoise	Distanzring
18	9699-0122-02	12	Rosetta	Washer	Rondelle	Scheibe
19	9699-0028-02	12	Rosetta	Washer	Rondelle	Scheibe



360 G	500-G	40-G	50-G	75-G	82 R-HX	87 B	TAVOLA 3	2009
	500 R-G	40 R-G	50-H	75 R-B			TABLE 3	1403.0
			50 R-B	75 R-H			TABLEAU 3	1 / 1
				75 R-HX			TAFEL 3	

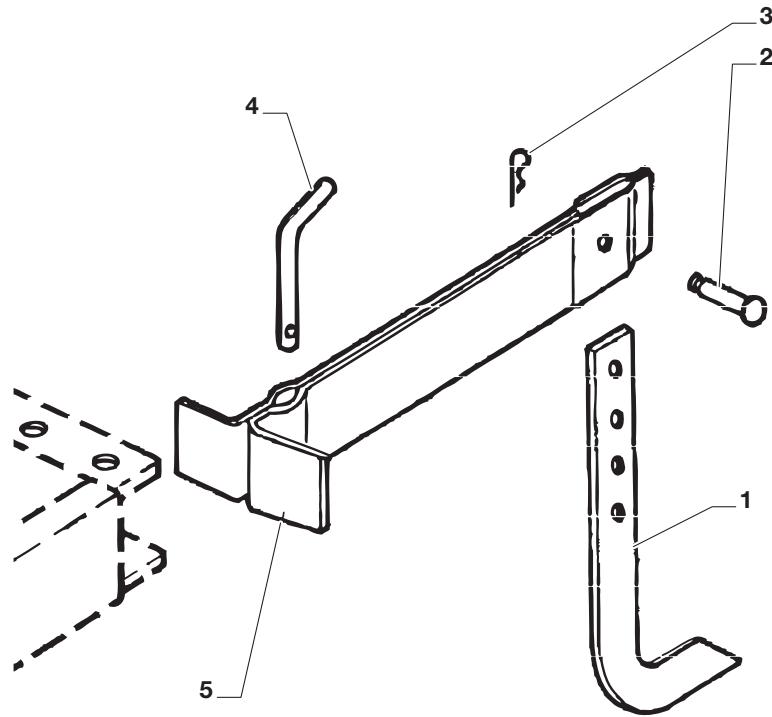
DAS ORIGINAL



N.	CODE	Q.TY	DESCRIZIONE	DESCRIPTION	DESCRIPTION	BESCHREIBUNG
1	1483-2287-01	1	Asta	Rod	Barre	Stange
2	1483-2286-01	1	Perno	Pin	Pivot	Bolzen
3	9599-0052-02	1	Coppiglia	Cotter Pin	Goupille	Splint
4	1483-2292-01	1	Perno	Pin	Pivot	Bolzen
5	1483-2293-01	1	Staffa	Bracket	Support	Schelle

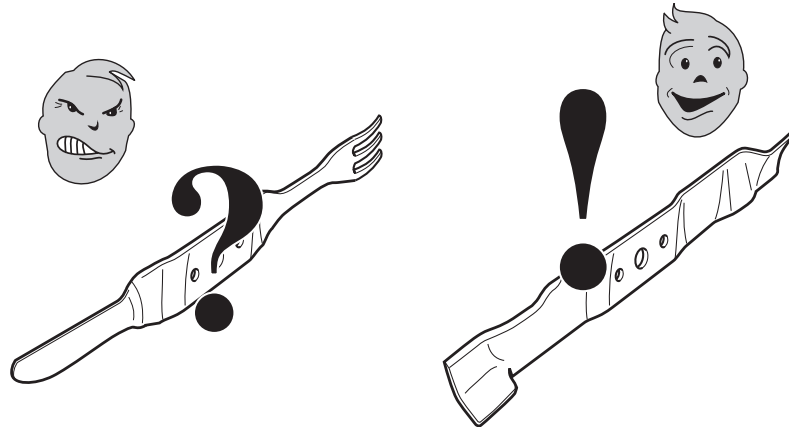


360 G	500-G	40-G	50-G	75-G	82 R-HX	87 B	TAVOLA 4	2009
	500 R-G	40 R-G	50-H	75 R-B			TABLE 4	1404.0
			50 R-B	75 R-H			TABLEAU 4	1 / 1
				75 R-HX			TAFEL 4	



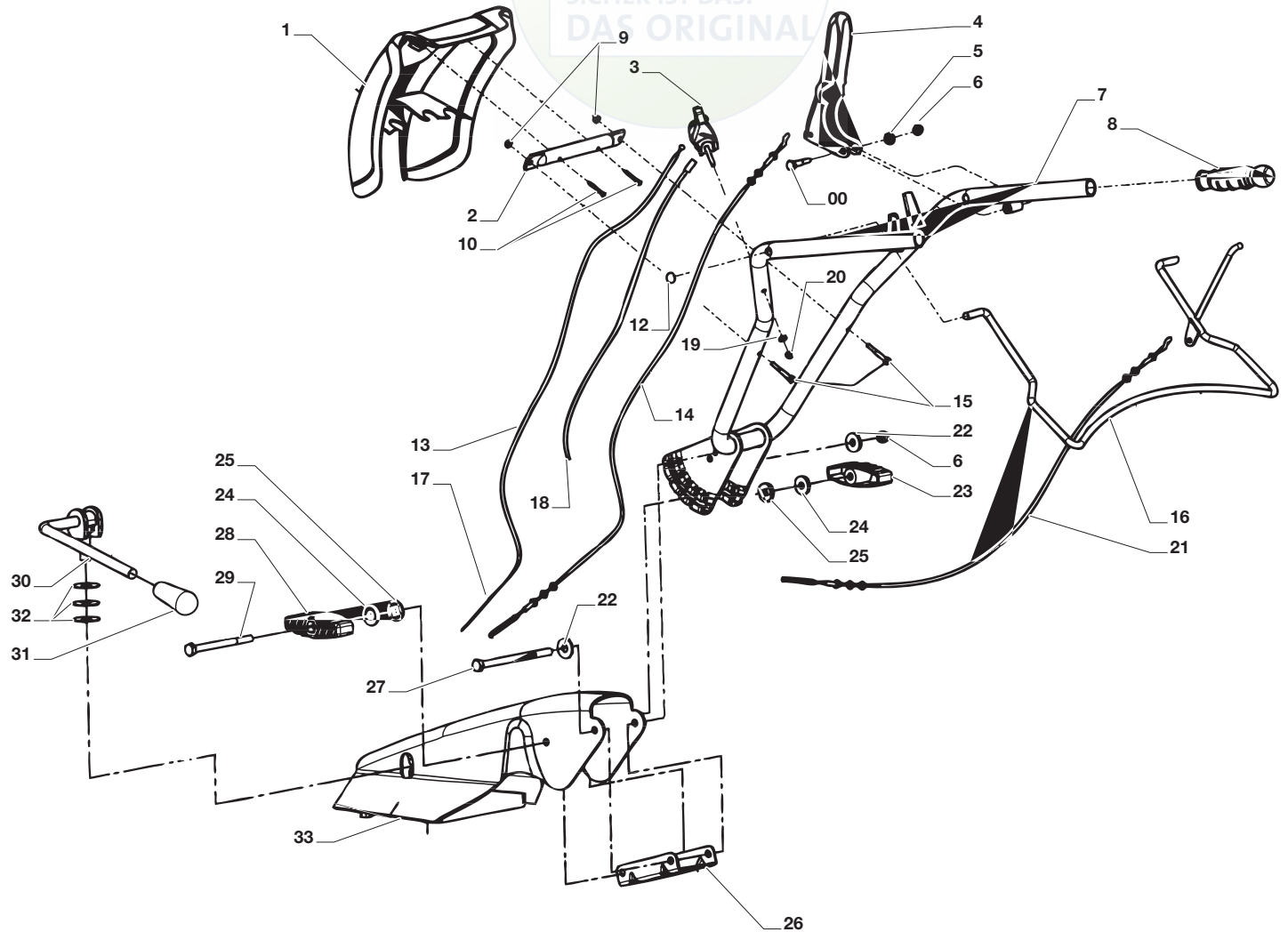
N.	CODE	Q.TY	DESCRIZIONE	DESCRIPTION	DESCRIPTION	BESCHREIBUNG
1	1483-2294-01	1	Aratro	Plough	Charrue	Winkeldrehpflug
2	9598-0002-02	1	Coppiglia	Cotter Pin	Goupille	Splint
3	1483-2286-01	1	Perno	Pin	Pivot	Bolzen
4	1483-2292-01	1	Perno	Pin	Pivot	Bolzen
5	9599-0052-02	1	Coppiglia	Cotter Pin	Goupille	Splint
6	1483-2293-01	1	Staffa	Bracket	Support	Schelle





USARE SOLO RICAMBI ORIGINALI!
USE ONLY GENUINE SPARE PARTS!
UTILISER DES PIÈCES DE RECHANGE D'ORIGINE!
NUR ORIGINALERSATZTEILE VERWENDEN!

360 G	500-G	40-G	50-G	75-G	82 R-HX	87 B	TAVOLA 1 TABLE 1 TABLEAU 1 TAFEL 1	2009
	500 R-G	40 R-G	50-H	75 R-B				1501.0
			50 R-B	75 R-H 75 R-HX				1 / 2



N.	CODE	Q.TY	DESCRIZIONE	DESCRIPTION	DESCRIPTION	BESCHREIBUNG
1	1483-2182-01	1	Mascherina, Gialla	Mask, Yellow	Mesque, Jaune	Maske, Gelb
1	1483-2182-02	1	Mascherina, Rossa	Mask, Red	Mesque, Rouge	Maske, Rot
2	1483-2180-01	1	Staffa	Bracket	Support	Schelle
3	1483-2278-01	1	Leva, Acceleratore	Lever, Throttle	Levier, Accelérateur	Hebel, Beschleuniger
4	1483-2204-01	1	Leva	Lever	Levier	Hebel
5	9699-0028-02	1	Rosetta	Washer	Rondelle	Scheibe
6	9747-0831-02	2	Dado	Nut	Ecrou	Mutter
7	1483-2248-01	1	Manico	Handle	Mancheron	Holm
8	1483-2213-01	2	Impugnatura	Handgrip	Poignée	Handgriff
9	9747-0631-02	2	Dado	Nut	Ecrou	Mutter
10	1483-2200-01	2	Vite	Screw	Vis	Schraube
11	9997-0845-12	1	Vite	Screw	Vis	Schraube
12	9672-0004-02	2	Rosetta	Washer	Rondelle	Scheibe
13	1483-2116-01	1	Filo	Cable	Fil	Kabel
14	1483-2246-01	1	Filo	Cable	Fil	Kabel
15	9997-0635-12	2	Vite	Screw	Vis	Schraube
16	1483-2244-01	1	Leva	Lever	Levier	Hebel
17	1483-2208-01	1	Filo	Cable	Fil	Kabel
18	1483-2211-01	1	Filo	Wire	Fil	Kabel
19	9683-0025-02	1	Rosetta	Washer	Rondelle	Scheibe
20	9747-0631-02	1	Dado	Nut	Ecrou	Mutter
21	1483-2247-01	1	Filo	Cable	Fil	Kabel
22	9699-0122-02	2	Rosetta	Washer	Rondelle	Scheibe
23	1483-2006-01	1	Manopolina	Knob	Poignée	Griff
24	9699-0122-02	2	Rosetta	Washer	Rondelle	Scheibe
25	1483-2245-01	2	Rosetta	Washer	Rondelle	Scheibe
26	1483-2046-01	1	Rinforzo	Stiffening	Renforcement	Verstärkung
27	9997-0811-02	1	Vite	Screw	Vis	Schraube
28	1483-2045-01	1	Manopolina	Knob	Poignée	Griff
29	9997-0812-02	1	Vite	Screw	Vis	Schraube
30	1483-2044-01	1	Leva	Lever	Levier	Hebel





2009

1501.0

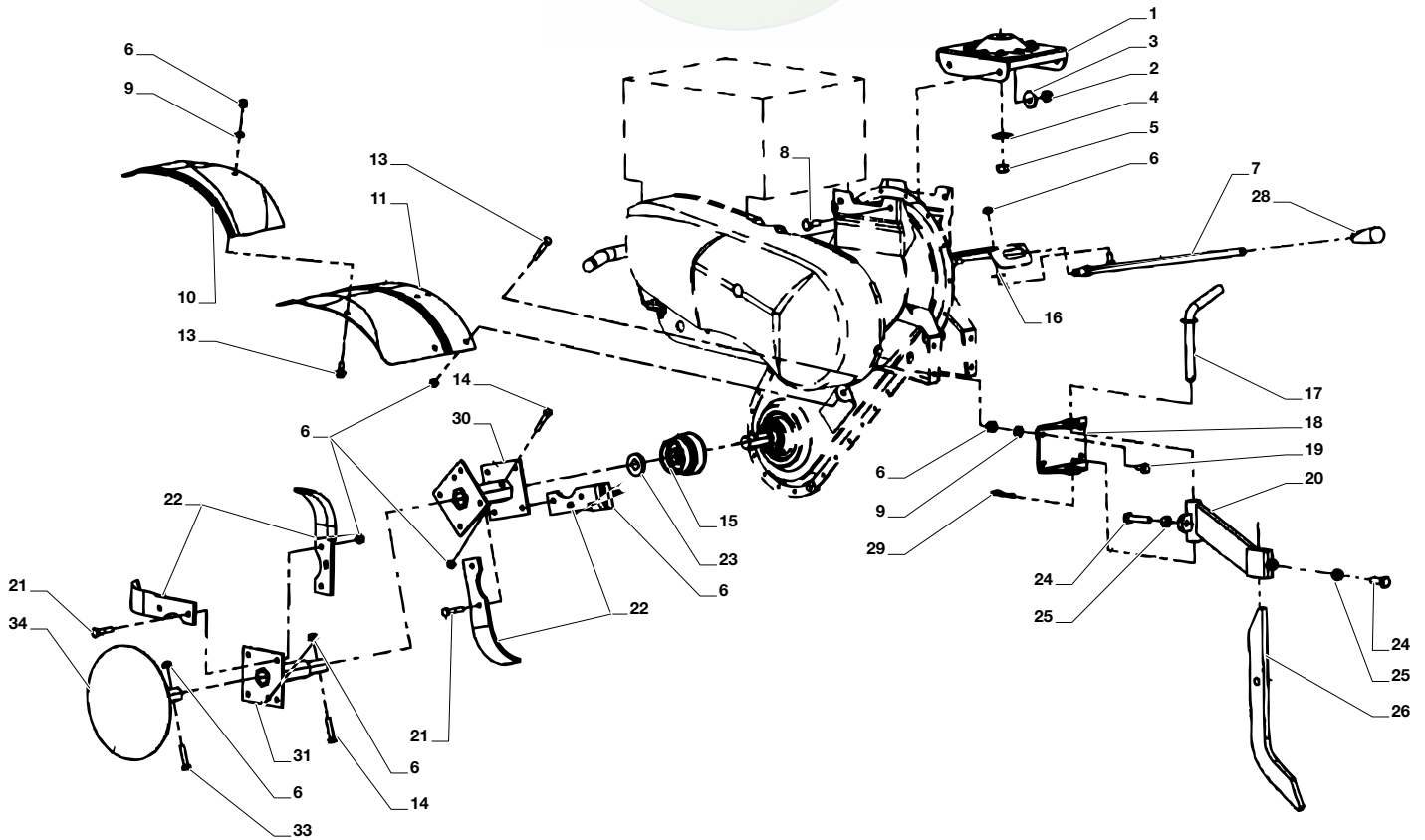
2 / 2

N.	CODE	Q.TY	DESCRIZIONE	DESCRIPTION	DESCRIPTION	BESCHREIBUNG
31	1483-2279-01	1	Leva	Lever	Levier	Hebel
32	1483-2073-01	3	Rosetta	Washer	Rondelle	Scheibe
33	1483-2243-01	1	Supporto Gialla	Support Yellow	Support Jaune	Halter Gelb
33	1483-2243-02	1	Supporto Rossa	Support Red	Support Rouge	Halter Rot



360 G	500-G	40-G	50-G	75-G	82 R-HX	87 B	TAVOLA 2 TABLE 2 TABLEAU 2 TAFEL 2	2009
	500 R-G	40 R-G	50-H	75 R-B				1502.0
			50 R-B	75 R-H				1 / 2
				75 R-HX				

DAS ORIGINAL



N.	CODE	Q.TY	DESCRIZIONE	DESCRIPTION	DESCRIPTION	BESCHREIBUNG
1	1483-2242-01	1	Supporto Gialla	Support Yellow	Support Jaune	Halter Gelb
1	1483-2242-02	1	Supporto Rossa	Support Red	Support Rouge	Halter Rot
2	9747-1031-02	4	Dado	Nut	Ecrou	Mutter
3	9699-0105-02	4	Rosetta	Washer	Rondelle	Scheibe
4	9699-0121-02	1	Rosetta	Washer	Rondelle	Scheibe
5	9747-1231-02	1	Dado	Nut	Ecrou	Mutter
6	9747-0831-02	45	Dado	Nut	Ecrou	Mutter
7	1483-2238-01	1	Asta	Rod	Tige	Stab
8	9997-1025-16	4	Vite	Screw	Vis	Schraube
9	9699-0028-02	4	Rosetta	Washer	Rondelle	Scheibe
10	1483-2171-01	1	Piastra Gialla	Plate Yellow	Plaque Jaune	Platte Gelb
10	1483-2171-02	1	Piastra Rossa	Plate Red	Plaque Rouge	Platte Rot
10	1483-2172-01	1	Piastra Gialla	Plate Yellow	Plaque Jaune	Platte Gelb
10	1483-2172-02	1	Piastra Rossa	Plate Red	Plaque Rouge	Platte Rot
11	1483-2255-01	1	Piastra Gialla	Plate Yellow	Plaque Jaune	Platte Gelb
11	1483-2255-02	1	Piastra Rossa	Plate Red	Plaque Rouge	Platte Rot
11	1483-2256-01	1	Piastra Gialla	Plate Yellow	Plaque Jaune	Platte Gelb
11	1483-2256-02	1	Piastra Rossa	Plate Red	Plaque Rouge	Platte Rot
13	9959-0816-16	10	Vite	Screw	Vis	Schraube
14	9997-0845-12	4	Vite	Screw	Vis	Schraube
15	1483-2241-01	2	Disco Parapolvere	Dust Cover	Protege-Poussiere	Staubschuttscheibe
16	9699-0122-02	2	Rosetta	Washer	Rondelle	Scheibe
17	1483-2202-01	1	Perno	Pin	Pivot	Bolzen
18	1483-2249-01	1	Staffa Gialla	Bracket Yellow	Support Jaune	Schelle Gelb
18	1483-2249-02	1	Staffa Rossa	Bracket Red	Support Rouge	Schelle Rot
19	9959-0820-16	4	Vite	Screw	Vis	Schraube
20	1483-2250-01	1	Supporto Gialla	Support Yellow	Support Jaune	Halter Gelb
20	1483-2250-02	1	Supporto Rossa	Support Red	Support Rouge	Halter Rot
21	9997-0825-16	24	Vite	Screw	Vis	Schraube
22	1483-2259-01	12	Fresa Destra	Right Tine	Dent Droite	Rechte Zinke
22	1483-2260-01	12	Fresa Sinistra	Left Tine	Dent Gauche	Linke Zinke



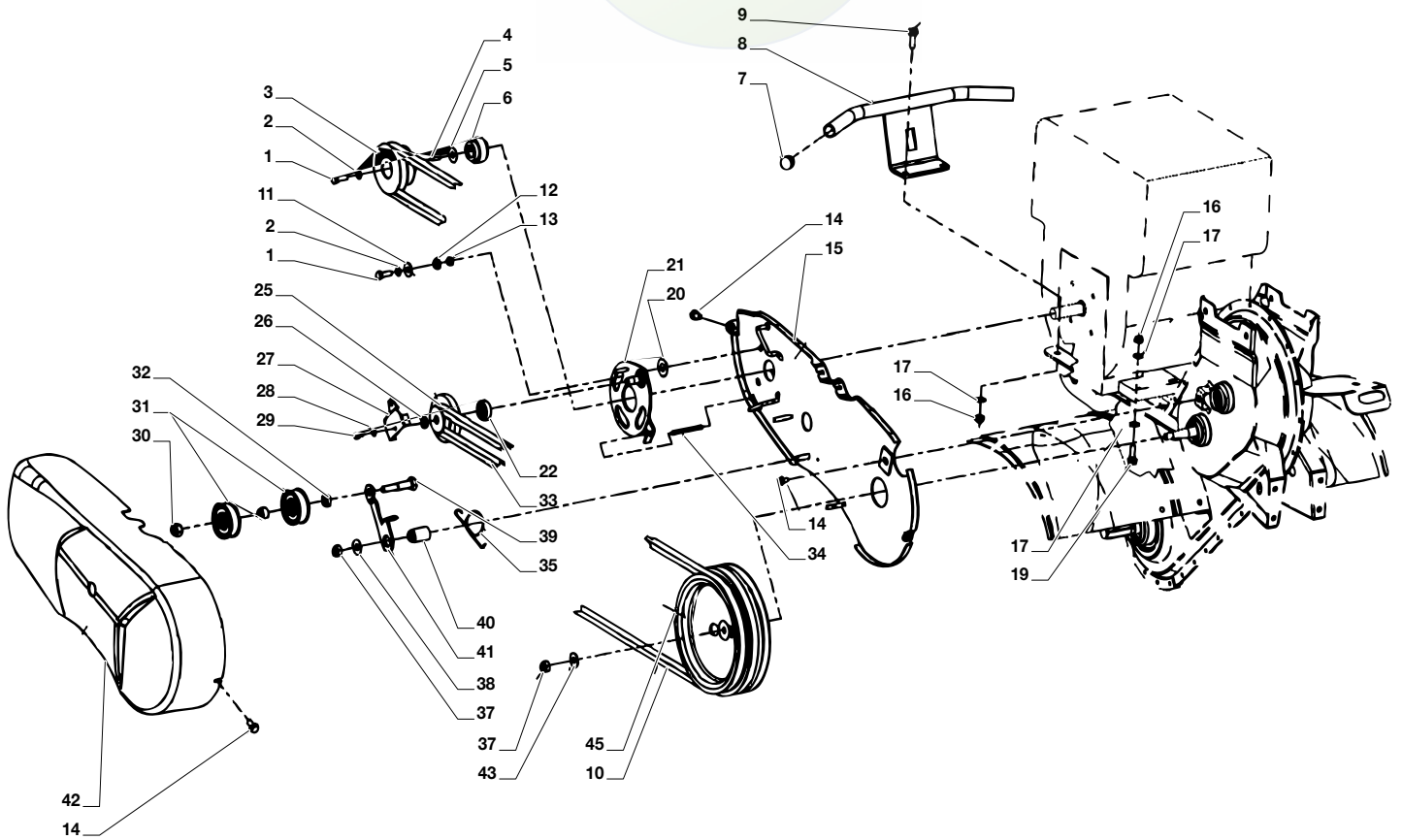


N.	CODE	Q.TY	DESCRIZIONE	DESCRIPTION	DESCRIPTION	BESCHREIBUNG
23	1483-2261-01	2	Disco Parapolvere	Dust Cover	Protege-Poussiere	Staubschutscheibe
24	9997-1030-16	3	Vite	Screw	Vis	Schraube
25	9799-1031-02	3	Dado	Nut	Ecrou	Mutter
26	1483-2251-01	1	Leva Gialla	Lever Yellow	Levier Jaune	Hebel Gelb
26	1483-2251-02	1	Leva Rossa	Lever Red	Levier Rouge	Hebel Rot
28	1483-2279-01	1	Leva	Lever	Levier	Hebel
29	9598-0002-02	1	Coppiglia	Cotter Pin	Goupille	Split
30	1483-2258-01	2	Staffa	Clamp	Etrier	Bride
31	1483-2205-01	2	Staffa	Clamp	Etrier	Bride
33	9997-0840-16	2	Vite	Screw	Vis	Schraube
34	1483-2257-01	2	Disco	Disc	Disque	Scheibe



360 G	500-G	40-G	50-G	75-G	82 R-HX	87 B	TAVOLA 3	2009
			50-H	75 R-B			TABLE 3	1503.0
	500 R-G	40 R-G	50 R-B	75 R-H			TABLEAU 3	1 / 2
				75 R-HX			TAFEL 3	

DAS ORIGINAL



N.	CODE	Q.TY	DESCRIZIONE	DESCRIPTION	DESCRIPTION	BESCHREIBUNG
1	1483-2283-01	4	Vite	Screw	Vis	Schraube
2	9699-0028-02	4	Rosetta	Washer	Rondelle	Scheibe
3	1483-2270-01	1	Puleggia	Pulley	Poulie	Riemenscheibe
4	1483-2219-01	1	Chiavetta	Key	Clavette	Keil
5	1483-2117-01	1	Distanziale	Spacer	Entretoise	Distanzring
6	1483-2266-01	1	Corona	Ring Gear	Couronne	Kranz
7	1483-2209-01	2	Tappo	Cap	Bouchon	Gummistopfen
8	1483-2218-01	1	Protezione	Protection	Protection	Schutz
9	9959-0820-16	2	Vite	Screw	Vis	Schraube
10	1483-2264-01	1	Guidacinghia	Belt Guide	Guide De Courroie	Riemenführung
11	9699-0122-02	3	Rosetta	Washer	Rondelle	Scheibe
12	1483-2269-01	3	Distanziale	Spacer	Entretoise	Distanzring
13	1483-2216-01	3	Rosetta	Washer	Rondelle	Scheibe
14	9959-0816-16	3	Vite	Screw	Vis	Schraube
15	1483-2265-01	1	Piastra Gialla	Plate Yellow	Plaque Jaune	Platte Gelb
15	1483-2265-02	1	Piastra Rossa	Plate Red	Plaque Rouge	Platte Rot
16	9747-0831-02	6	Dado	Nut	Ecrou	Mutter
17	9699-0028-02	8	Rosetta	Washer	Rondelle	Scheibe
19	9997-0835-12	2	Vite L = 35 mm	Screw L = 35 mm	Vis L = 35 mm	Schraube L = 35 mm
19	9997-0840-16	2	Vite L = 40 mm	Screw L = 40 mm	Vis L = 40 mm	Schraube L = 40 mm
20	1483-2217-01	3	Distanziale	Spacer	Entretoise	Distanzring
21	1483-2267-01	1	Cinghia	Belt	Courroie	Riemen
22	9549-0001-00	1	Cuscinetto	Bearing	Roulement	Kuegellager
25	1483-2175-01	1	Ruota Dentata	Sprocket	Couronne	Zahnkettenrad
26	1483-2145-01	1	Distanziale	Spacer	Entretoise	Distanzring
27	1483-2147-01	1	Staffa	Bracket	Support	Schelle
28	9683-0025-02	1	Rosetta	Washer	Rondelle	Scheibe
29	9997-0612-16	1	Vite	Screw	Vis	Schraube
30	9747-1231-02	1	Dado	Nut	Ecrou	Mutter
31	1483-2004-01	2	Puleggia	Pulley	Poulie	Riemenscheibe
32	1483-2089-01	1	Distanziale	Spacer	Entretoise	Distanzring



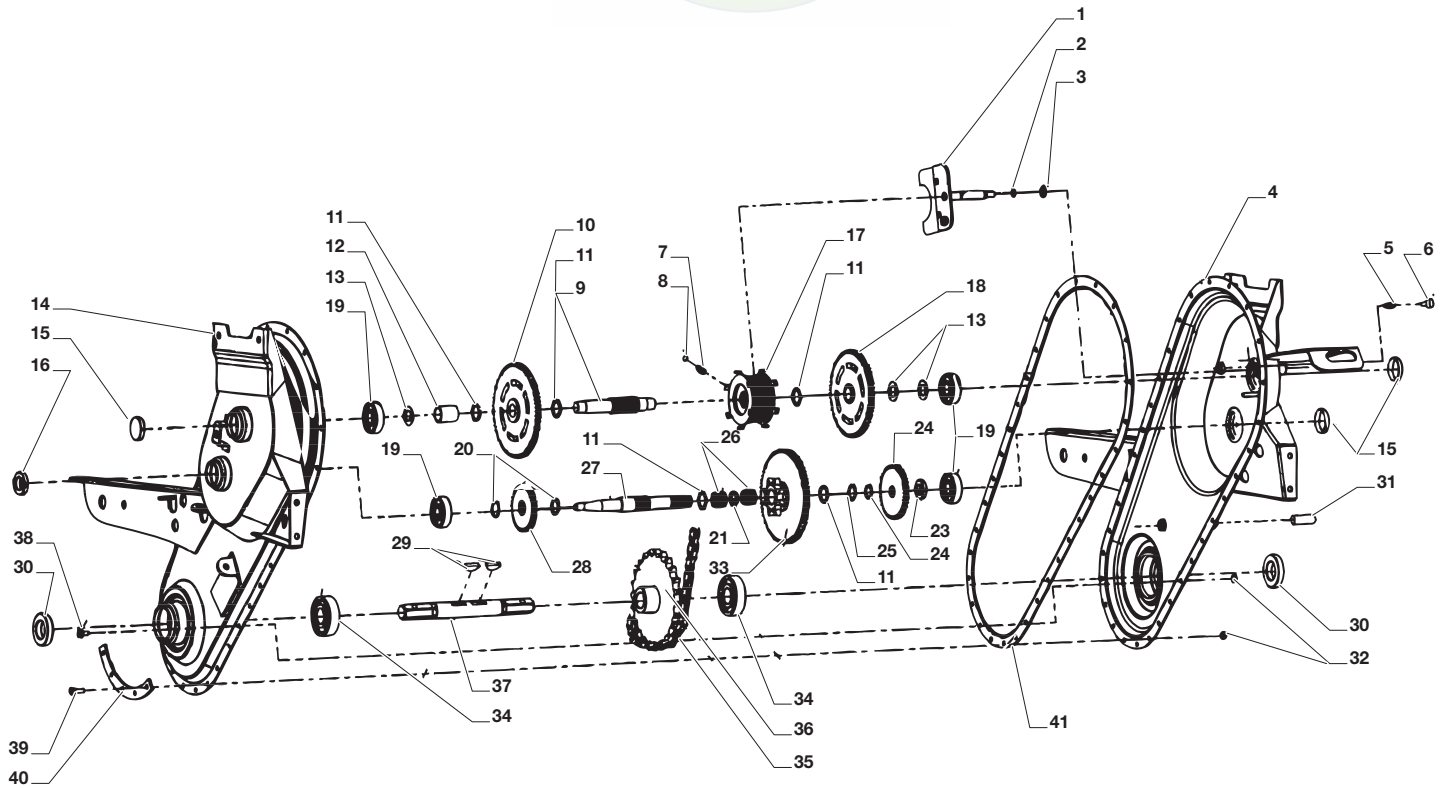


N.	CODE	Q.TY	DESCRIZIONE	DESCRIPTION	DESCRIPTION	BESCHREIBUNG
33	1483-2263-01	1	Guidacinghia	Belt Guide	Guide De Courroire	Riemenführung
34	1483-2207-01	1	Molla	Spring	Ressort	Feder
35	1483-2157-01	1	Molla	Spring	Ressort	Feder
36	1483-2215-01	1	Distanziale	Spacer	Entretoise	Distanzring
37	9747-1031-02	2	Dado	Nut	Ecrou	Mutter
38	1483-2020-01	1	Distanziale	Spacer	Entretoise	Distanzring
39	1483-2284-01	1	Vite	Screw	Vis	Schraube
40	1483-2268-01	1	Distanziale	Spacer	Entretoise	Distanzring
41	1483-2214-01	1	Leva	Lever	Levier	Hebel
42	1483-2239-01	1	Copertura	Cover	Couvre	Kappe
43	9699-0105-02	1	Rosetta	Washer	Rondelle	Scheibe
45	1483-2262-01	1	Puleggia	Pulley	Poulie	Riemenscheibe



360 G	500-G	40-G	50-G	75-G	82 R-HX	87 B	TAVOLA 4	2009
	500 R-G	40 R-G	50-H	75 R-B			TABLE 4	1504.0
			50 R-B	75 R-H			TABLEAU 4	1 / 2
				75 R-HX			TAFEL 4	

DAS ORIGINAL



N.	CODE	Q.TY	DESCRIZIONE	DESCRIPTION	DESCRIPTION	BESCHREIBUNG
1	1483-2237-01	1	Piastrina	Plate	Plaque	Platte
2	1483-2275-01	1	Anello Or	O Ring	O Ring	O Ring
3	9650-0012-04	1	Anello Seeger	Ring	Circlip	Ring
4	1483-2220-01	1	Carter Destro, Gialla	Right Housing, Yellow	Carter Droite, Jaune	Rechte Blech, Gelb
4	1483-2220-02	1	Carter Destro, Rossa	Right Housing, Red	Carter Droite, Rouge	Rechte Blech, Rot
5	1483-2222-01	1	Tappo	Cap	Bouchon	Gummistopfen
6	1483-2212-01	1	Tappo	Cap	Bouchon	Gummistopfen
7	1483-2201-01	2	Molla	Spring	Ressort	Feder
8	1483-2281-01	2	Grano	Dowel	Grain	Stift
9	1483-2232-01	1	Albero	Shaft	Arbre	Welle
10	1483-2235-01	1	Corona Z71	Ring Gear Z71	Couronne Z71	Kranz Z71
11	1483-2117-01	5	Distanziale	Spacer	Entretoise	Distanzring
12	1483-2236-01	1	Distanziale	Spacer	Entretoise	Distanzring
13	1483-2210-01	3	Distanziale	Spacer	Entretoise	Distanzring
14	1483-2221-01	1	Carter Sinistro, Gialla	Left Housing, Yellow	Carter Gauche, Jaune	Linker Blech, Gelb
14	1483-2221-02	1	Carter Sinistro, Rossa	Left Housing, Red	Carter Gauche, Rouge	Linker Blech, Rot
15	1483-2272-01	3	Tappo	Cap	Bouchon	Gummistopfen
16	1483-2274-01	1	Guarnizione	Oil Seal	Garniture	Dichtung
17	1483-2234-01	1	Corona Z34	Ring Gear Z34	Couronne Z34	Kranz Z34
18	1483-2233-01	1	Corona Z65	Ring Gear Z65	Couronne Z65	Kranz Z65
19	1483-2192-01	4	Cuscinetto	Bearing	Roulement	Kuegellager
20	1483-2271-01	2	Seeger	Seeger	Seeger	Seeger
21	1483-2231-01	1	Distanziale	Spacer	Entretoise	Distanzring
22	9650-0017-04	1	Anello Elastico	Snap Ring	Anneau Ressort	Sprengring
23	1483-2203-01	1	Distanziale	Spacer	Entretoise	Distanzring
24	1483-2230-01	1	Corona Z40	Ring Gear Z40	Couronne Z40	Kranz Z40
25	9650-0019-04	1	Anello Elastico	Snap Ring	Anneau Ressort	Sprengring
26	1483-2276-01	2	Gabbia A Rulli	Needle Bearing	Cage À Roulements	Walzenkäfig
27	1483-2227-01	1	Albero	Shaft	Arbre	Welle
28	1483-2228-01	1	Corona Z34	Ring Gear Z34	Couronne Z34	Kranz Z34
29	1483-2206-01	2	Chiavetta	Key	Clavette	Keil



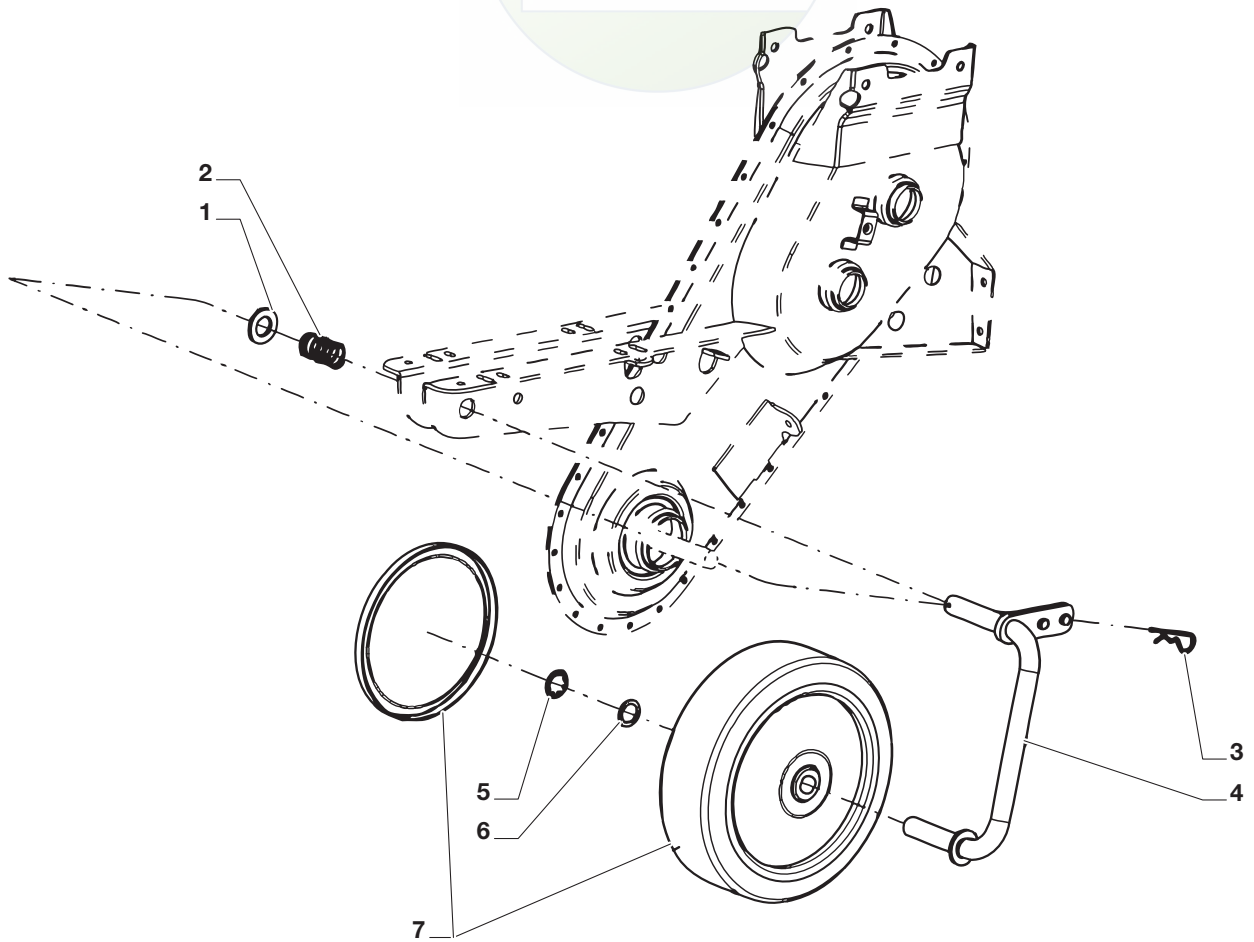


N.	CODE	Q.TY	DESCRIZIONE	DESCRIPTION	DESCRIPTION	BESCHREIBUNG
30	1483-2273-01	2	Guarnizione	Oil Seal	Garniture	Dichtung
31	1483-2282-01	1	Tappo	Cap	Bouchon	Gummistopfen
32	9747-0631-02	32	Dado	Nut	Ecrou	Mutter
33	1483-2229-01	1	Pignone + Corona Z71	Pinion + Ring Gear Z71	Pignon + Couronne Z71	Ritzel + Kranz Z71
34	1483-2277-01	2	Cuscinetto	Bearing	Roulement	Kuegellager
35	1483-2226-01	1	Catena	Chain	Chaîne	Kette
36	1483-2225-01	1	Ruota Dentata	Sprocket	Couronne	Zahnkettenrad
37	1483-2224-01	1	Albero	Shaft	Arbre	Welle
38	9959-0612-16	27	Vite	Screw	Vis	Schraube
39	9997-0620-16	5	Vite	Screw	Vis	Schraube
40	1483-2223-01	2	Protezione Gialla	Guard Yellow	Protection Jaune	Schutz Gelb
40	1483-2223-02	2	Protezione Rossa	Guard Red	Protection Rouge	Schutz Rot
41	1483-2240-01	1	Guarnizione	Gasket	Garniture	Dichtung



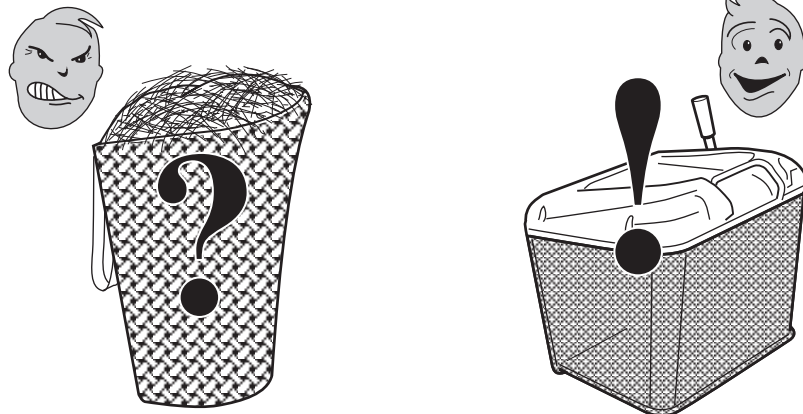
360 G	500-G	40-G	50-G	75-G	82 R-HX	87 B	TAVOLA 5	2009
	500 R-G	40 R-G	50-H	75 R-B			TABLE 5	1505.0
			50 R-B	75 R-H			TABLEAU 5	1 / 1
							TAFEL 5	

DAS ORIGINAL



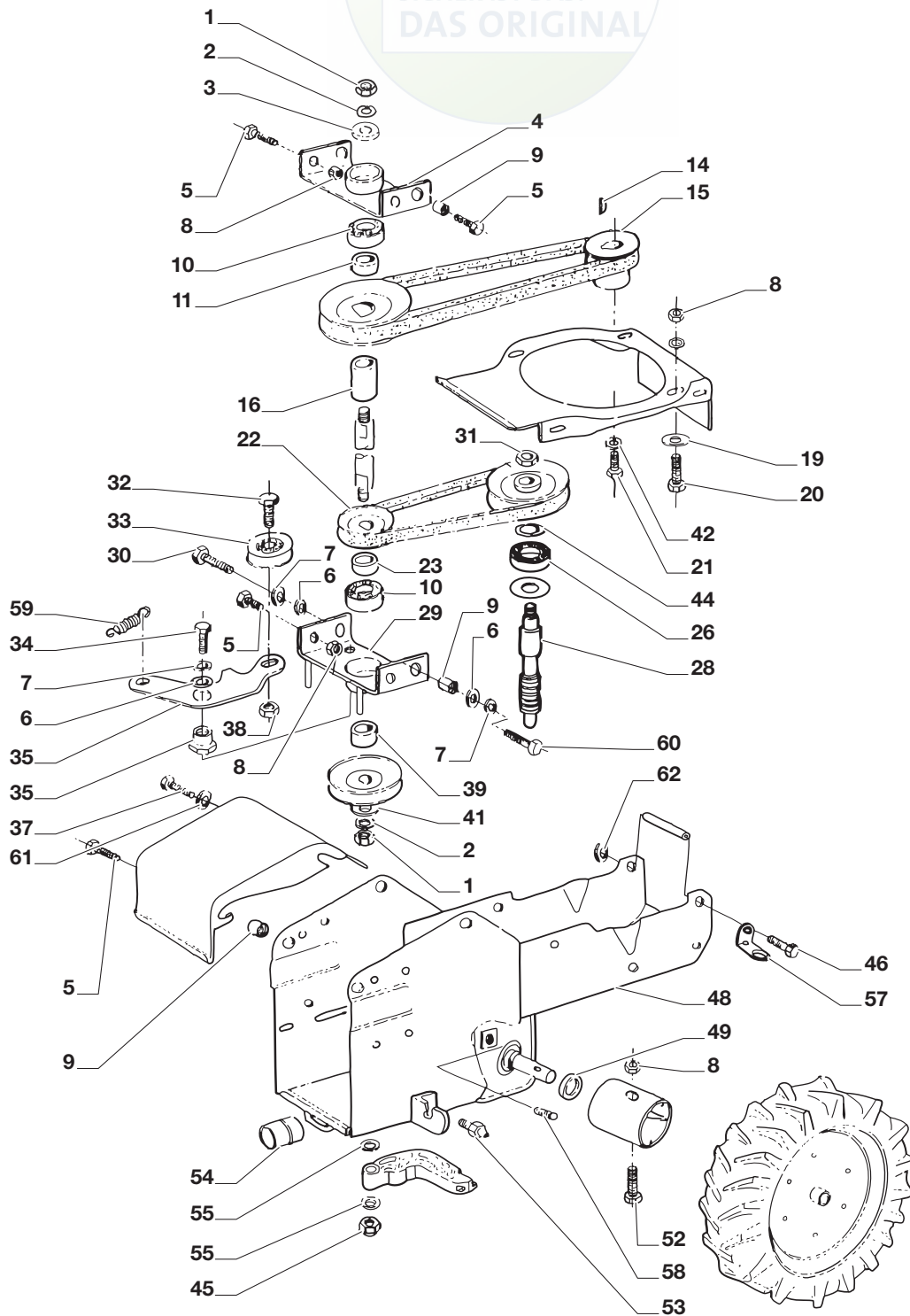
N.	CODE	Q.TY	DESCRIZIONE	DESCRIPTION	DESCRIPTION	BESCHREIBUNG
1	9699-0119-02	1	Rosetta	Washer	Rondelle	Scheibe
2	1483-2252-01	1	Molla	Spring	Ressort	Feder
3	9598-0002-02	1	Coppiglia	Cotter Pin	Goupille	Split
4	1483-2254-01	1	Supporto	Support	Support	Halter
5	1483-2280-01	1	Rosetta	Washer	Rondelle	Scheibe
6	1483-2117-01	1	Distanziale	Spacer	Entretoise	Distanzring
7	1483-2253-01	1	Ruota	Wheel	Roue	Rad





USARE SOLO RICAMBI ORIGINALI!
USE ONLY GENUINE SPARE PARTS!
UTILISER DES PIÈCES DE RECHANGE D'ORIGINE!
NUR ORIGINALERSATZTEILE VERWENDEN!

360 G	500-G	40-G	50-G	75-G	82 R-HX	87 B	TAVOLA 1	2009
	500 R-G	40 R-G	50-H	75 R-B			TABLE 1	1601.0
			50 R-B	75 R-H			TABLEAU 1	1 / 2



N.	CODE	Q.TY	DESCRIZIONE	DESCRIPTION	DESCRIPTION	BESCHREIBUNG
----	------	------	-------------	-------------	-------------	--------------

1	9799-1031-02	2	Dado	Nut	Ecrou	Mutter
2	9678-0011-02	2	Rondella	Washer	Rondelle	Scheibe
3	1483-2085-01	1	Distanziale	Spacer	Entretoise	Distanring
5	9959-0816-16	8	Vite	Screw	Vis	Schraube
6	9699-0028-02	6	Rosetta	Washer	Rondelle	Scheibe
7	9699-0028-02	3	Rosetta	Washer	Rondelle	Scheibe
8	9747-0831-02	9	Dado	Nut	Ecrou	Mutter
9	1483-2108-01	8	Perno	Pin	Pivot	Bolzen
12	1483-2326-01	1	Puleggia	Pulley	Poulie	Riemenscheibe
13	1483-2352-01	1	Cinghia	Belt	Courroie	Riemen
14	12139100/0	1	Linguetta	Key	Clavette	Keil
17	1483-2353-01	1	Albero	Shaft	Arbre	Welle
18	1483-2346-01	1	Coperchio Protezione Rossa	Protection Cover Red	Couvercle Protection Rouge	Schutzdeckel Rot

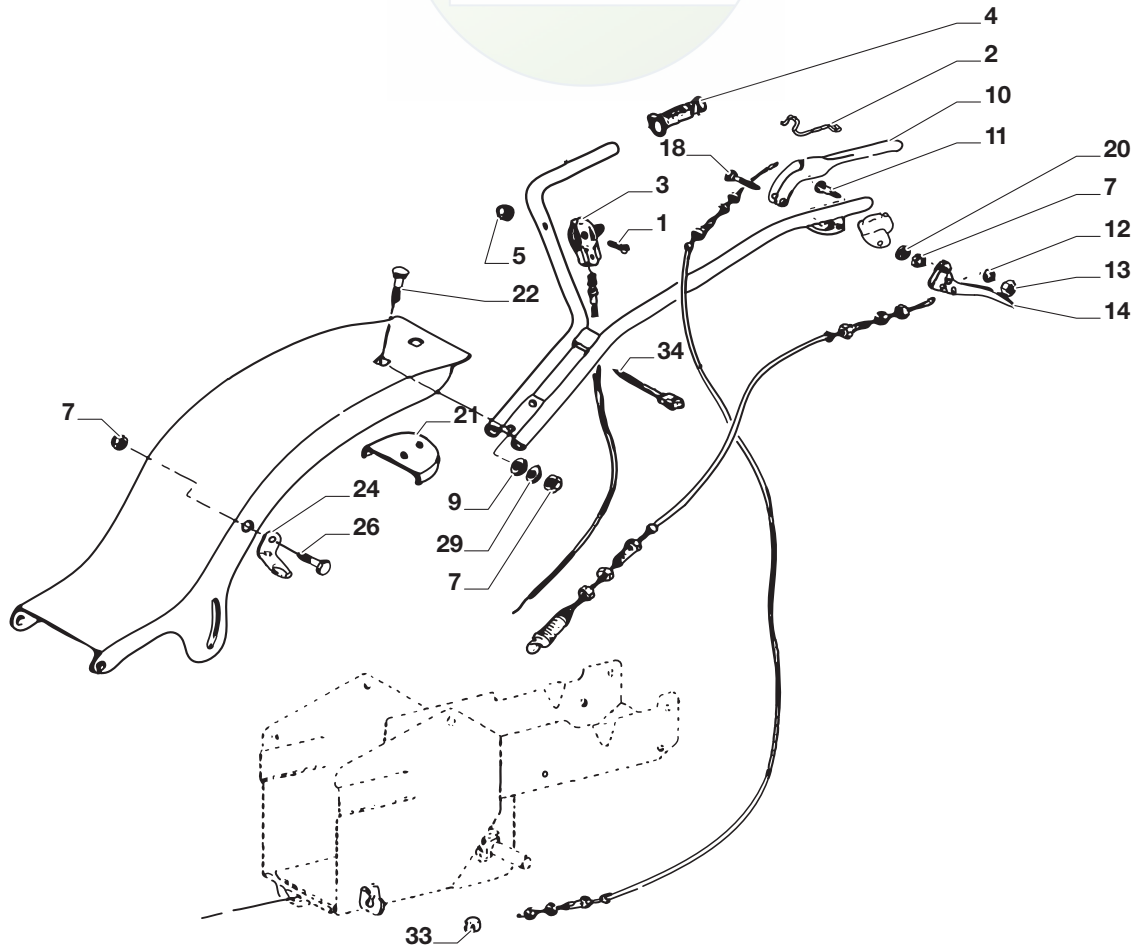




N.	CODE	Q.TY	DESCRIZIONE	DESCRIPTION	DESCRIPTION	BESCHREIBUNG
18	1483-2347-01	1	Coperchio Protezione Gialla	Protection Cover Yellow	Couvercle Protection Jaune	Schutzdeckel Gelb
19	9699-0122-02	3	Rosetta	Washer	Rondelle	Scheibe
20	9997-0835-12	2	Vite	Screw	Vis	Schraube
21	9987-5225-16	1	Vite	Screw	Vis	Schraube
24	1483-2350-01	1	Cinghia	Belt	Courroie	Riemen
25	1483-2354-01	1	Puleggia	Pulley	Poulie	Riemenscheibe
26	1483-2071-01	1	Cuscinetto	Bearing	Roulement	Kuegellager
27	1483-2355-01	1	Guarnizione	Gasket	Garniture	Dichtung
30	9997-0840-12	1	Vite	Screw	Vis	Schraube
31	9799-1231-02	1	Dado	Nut	Ecrou	Mutter
32	9997-1230-16	1	Vite	Screw	Vis	Schraube
33	1483-2004-01	1	Puleggia	Pulley	Poulie	Riemenscheibe
34	9997-0816-16	1	Vite	Screw	Vis	Schraube
35	1483-2083-01	1	Leva	Lever	Levier	Hebel
37	9959-0825-16	2	Vite	Screw	Vis	Schraube
38	9747-1231-02	1	Dado	Nut	Ecrou	Mutter
40	1483-2325-01	1	Puleggia	Pulley	Poulie	Riemenscheibe
41	9699-0105-02	1	Rosetta	Washer	Rondelle	Scheibe
42	9699-0035-02	1	Rosetta	Washer	Rondelle	Scheibe
43	1483-2345-01	2	Telaio	Chassis	Chassis	Rahmensatz
44	1483-2020-01	1	Distanziale	Spacer	Entretoise	Distantring
45	9747-1031-02	1	Dado	Nut	Ecrou	Mutter
46	9997-0620-16	4	Vite	Screw	Vis	Schraube
47	1483-2348-01	1	Coperchio Protezione Rossa	Protection Cover Red	Couvercle Protection Rouge	Schutzdeckel Rot
47	1483-2349-01	1	Coperchio Protezione Gialla	Protection Cover Yellow	Couvercle Protection Jaune	Schutzdeckel Gelb
49	1483-2069-01	2	Guarnizione	Oil Seal	Garniture	Dichtung
50	1483-2363-01	2	Protezione	Protection	Protection	Schutz
51	1483-2361-01	1	Ruota Destra	Right Wheel	Roue Droite	Rechter Rrad
51	1483-2362-01	1	Ruota Sinistra	Left Wheel	Roue Gauche	Linker Rrad
52	9997-0835-12	2	Vite	Screw	Vis	Schraube
53	9501-0500-00	1	Ingrassatore	Grease Dispenser	Graisser	Fettbüchse
55	9699-0035-02	2	Rosetta	Washer	Rondelle	Scheibe
56	1483-2332-01	1	Leva	Lever	Levier	Hebel
57	1483-2021-01	1	Supporto	Support	Support	Halter
58	1483-2075-01	1	Tappo	Cap	Bouchon	Gummistopfen
59	1483-2207-01	1	Molla	Spring	Ressort	Feder
60	9997-0835-12	1	Vite	Screw	Vis	Schraube
61	9699-0056-02	2	Rosetta	Washer	Rondelle	Scheibe
62	9699-0100-02	3	Rosetta	Washer	Rondelle	Scheibe

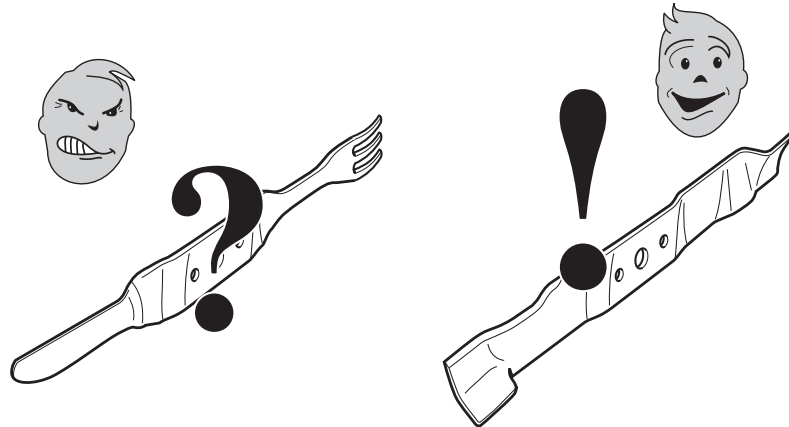


360 G	500-G	40-G	50-G	75-G	82 R-HX	87 B	TAVOLA 2	2009
	500 R-G	40 R-G	50-H	75 R-B			TABLE 2	1602.0
			50 R-B	75 R-H			TABLEAU 2	1 / 1
							TAFEL 2	



N.	CODE	Q.TY	DESCRIZIONE	DESCRIPTION	DESCRIPTION	BESCHREIBUNG
1	9948-0655-16	1	Vite	Screw	Vis	Schraube
3	1483-2016-01	1	Acceleratore	Accelerator	Accelérateur	Gas Zug
4	1483-2079-01	2	Impugnatura	Handgrip	Poignée	Handgriff
5	9747-0631-02	1	Dado	Nut	Ecrou	Mutter
6	1483-2333-01	1	Piastrina	Plate	Plaque	Platte
7	9747-0831-02	4	Dado	Nut	Ecrou	Mutter
11	1483-2005-01	1	Perno	Pin	Pivot	Bolzen
12	1483-2194-01	1	Rosetta	Washer	Rondelle	Scheibe
13	9747-0531-02	1	Dado	Nut	Ecrou	Mutter
14	1483-2008-01	1	Maniglia	Handle	Poignée	Griff
15	1483-2344-01	1	Cavo Acceleratore	Throttle Cable	Cable, Accelérateur	Gashebel Kabel
16	1483-2358-01	1	Manico	Handle	Mancheron	Holm
17	1483-2360-01	1	Cavo Comando Trazione	Cable, Rear Drive	Câble, Commande Traction	Kabel, Antrieb
18	9997-0850-12	1	Vite	Screw	Vis	Schraube
19	1483-2356-01	1	Supporto Gialla	Support Yellow	Support Jaune	Halter Gelb
19	1483-2357-01	1	Supporto Rossa	Support Red	Support Rouge	Halter Rot
20	9699-0028-02	1	Rosetta	Washer	Rondelle	Scheibe
22	9897-0845-12	2	Vite	Screw	Vis	Schraube
24	1483-2021-01	1	Supporto	Support	Support	Halter
25	1483-2359-01	1	Cavo Comando Trazione	Cable, Rear Drive	Câble, Commande Traction	Kabel, Antrieb
26	9997-0816-16	1	Vite	Screw	Vis	Schraube
29	9699-0122-02	4	Rosetta	Washer	Rondelle	Scheibe
34	9579-0003-00	1	Supporto	Support	Support	Halter

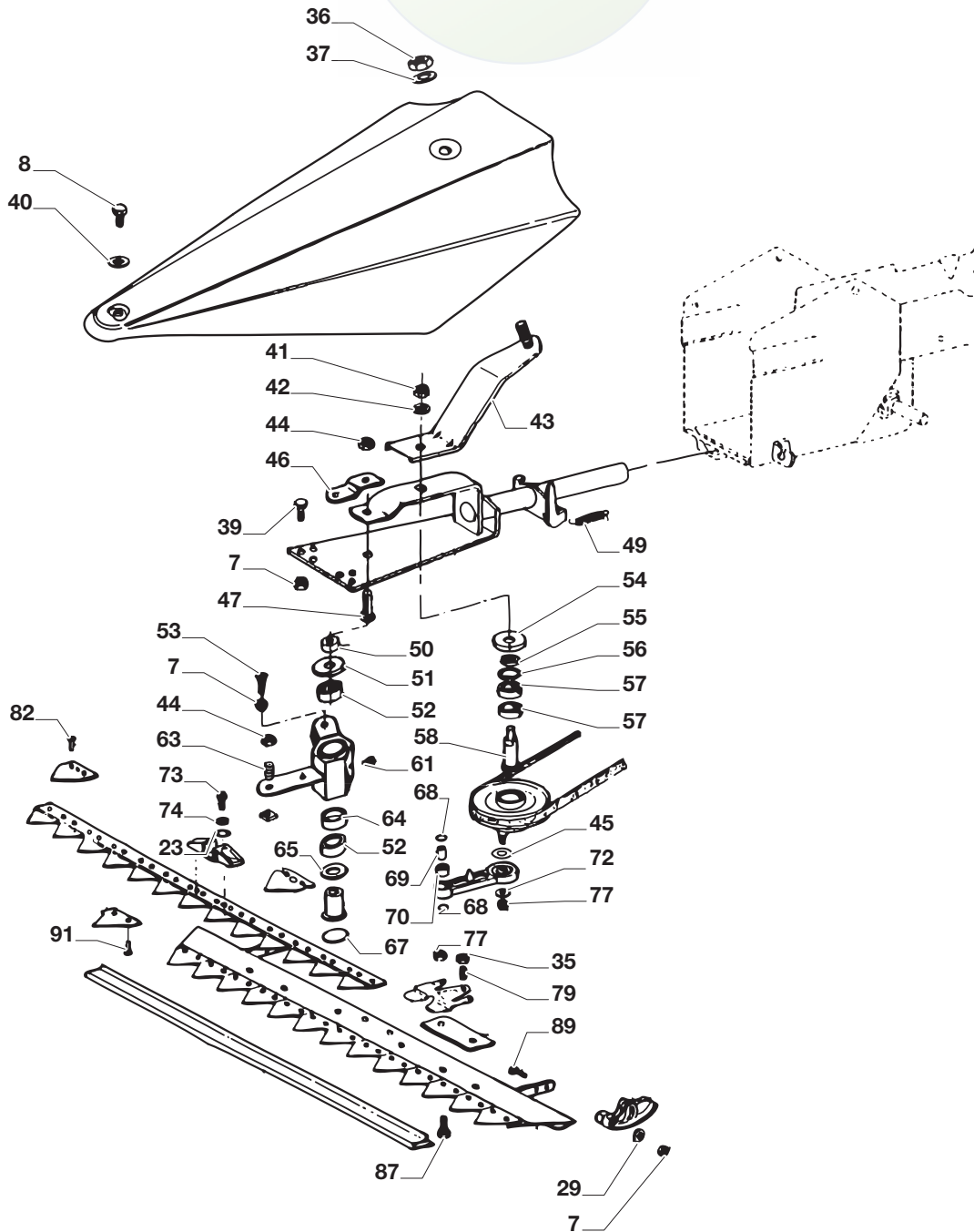




USARE SOLO RICAMBI ORIGINALI!
USE ONLY GENUINE SPARE PARTS!
UTILISER DES PIÈCES DE RECHANGE D'ORIGINE!
NUR ORIGINALERSATZTEILE VERWENDEN!

360 G	500-G	40-G	50-G	75-G	82 R-HX	87 B	TAVOLA 3	2009
	500 R-G	40 R-G	50-H	75 R-B			TABLE 3	1603.0
			50 R-B	75 R-H			TABLEAU 3	1 / 2
							TAFEL 3	

DAS ORIGINAL



N.	CODE	Q.TY	DESCRIZIONE	DESCRIPTION	DESCRIPTION	BESCHREIBUNG
7	9747-0831-02	9	Dado	Nut	Ecrou	Mutter
8	9959-0816-16	1	Vite	Screw	Vis	Schraube
29	9699-0122-02	4	Rosetta	Washer	Rondelle	Scheibe
35	9799-0831-02	4	Dado	Nut	Ecrou	Mutter
36	9747-1231-02	1	Dado	Nut	Ecrou	Mutter
37	9699-0121-02	1	Rosetta	Washer	Rondelle	Scheibe
38	1483-2343-01	1	Protezione	Guard	Protection	Schutz
39	9997-0820-16	4	Vite	Screw	Vis	Schraube
40	9699-0056-02	1	Rosetta	Washer	Rondelle	Scheibe
41	9747-1631-02	1	Dado	Nut	Ecrou	Mutter
42	9699-0104-02	1	Rosetta	Washer	Rondelle	Scheibe
48	1483-2364-01	1	Supporto Rossa	Support Red	Support Rouge	Halter Rot
48	1483-2365-01	1	Supporto Gialla	Support Yellow	Support Jaune	Halter Gelb





N.	CODE	Q.TY	DESCRIZIONE	DESCRIPTION	DESCRIPTION	BESCHREIBUNG
59	1483-2327-01	1	Puleggia	Pulley	Poulie	Riemenscheibe
60	1483-2351-01	1	Cinghia	Belt	Courroie	Riemen
61	9501-0500-00	1	Ingrassatore	Grease Dispenser	Graisneur	Fettbüchse
62	1483-2366-01	1	Bilanciere	Equalizer	Balancier	Kipphebel
65	1483-2297-01	3	Distanziale	Spacer	Entretoise	Distanring
66	1483-2328-01	1	Perno	Pin	Tourillon	Stift
71	1483-2330-01	1	Asta Collegamento	Connecting Rod	Tige De Connexion	Verbindungsstab
72	9699-0105-02	1	Rosetta	Washer	Rondelle	Scheibe
74	9683-0030-02	2	Rosetta	Washer	Rondelle	Scheibe
75	1483-2329-01	1	Tassello	Tightener	Goujon	Spanner
76	1483-2331-01	1	Piastrina	Plate	Plaque	Platte
77	9747-1031-02	9	Dado	Nut	Ecrou	Mutter
78	1483-2337-01	3	Piastrina	Plate	Plaque	Platte
80	1483-2338-01	4	Piastrina	Plate	Plaque	Platte
81	1483-2339-01	4	Piastrina	Plate	Plaque	Platte
83	1483-2336-01	14	Piastrina	Plate	Plaque	Platte
84	1483-2334-01	1	Lama Superiore	Top Blade	Lame Supérieure	Obere Klinge
85	1483-2335-01	17	Piastrina	Plate	Plaque	Platte
86	1483-2340-01	1	Protezione Lama	Blade Guard	Protecteur Lame	Klingenschutz
87	9997-1020-16	8	Vite	Screw	Vis	Schraube
88	1483-2342-01	1	Lama	Blade	Lame	Klinge
89	9997-0830-16	4	Vite	Screw	Vis	Schraube
90	1483-2341-01	2	Pattino	Shoe	Bloc De Glissement	Gleitblock



360 G	500-G	40-G	50-G	75-G	82 R-HX	87 B	ELENCO NUMERICO NUMERICAL LIST LISTE NUMERIQUE NUMER. AUFSTELLUNG	2009
	500 R-G	40 R-G	50-H	75 R-B				1099.0
			50 R-B	75 R-H				
			50 R-HX	75 R-HX				

DAS ORIGINAL

CODE	TABLE	N.	Q.TY	CODE	TABLE	N.	Q.TY	CODE	TABLE	N.	Q.TY
1134-3643-01	1001.0	41	7	1483-2021-01	1301.0	49	1	1483-2065-01	1202.0	16	1
12139100/0	1001.0	54	1	1483-2021-01	1401.0	17	1	1483-2068-01	1102.0	9	1
12139100/0	1102.0	37	1	1483-2021-01	1401a.0	17	4	1483-2068-01	1102a.0	18	1
12139100/0	1102a.0	1	1	1483-2021-01	1601.0	57	1	1483-2068-01	1302.0	35	1
12139100/0	1202.0	12	1	1483-2021-01	1602.0	24	1	1483-2069-01	1001.0	29	2
12139100/0	1302.0	19	1	1483-2022-01	1101.0	49	2	1483-2069-01	1202.0	34	2
12139100/0	1601.0	14	1	1483-2022-01	1302.0	58	2	1483-2069-01	1601.0	49	2
12508100/0	1201.0	27	1	1483-2022-01	1401.0	95	2	1483-2070-01	1102.0	56	2
12508100/0	1301.0	16	1	1483-2022-01	1401a.0	95	2	1483-2070-01	1102a.0	42	2
12508100/0	1401.0	73	1	1483-2023-01	1101.0	55	1	1483-2070-01	1302.0	51	2
1482-2139-01	1202.0	22	1	1483-2023-01	1302.0	43	1	1483-2070-01	1401.0	36	2
1483-2000-01	1102.0	10	1	1483-2023-01	1401.0	98	1	1483-2070-01	1401a.0	36	2
1483-2000-01	1102a.0	24	1	1483-2023-01	1401a.0	98	1	1483-2071-01	1001.0	36	1
1483-2000-01	1302.0	36	1	1483-2024-01	1101.0	55	1	1483-2071-01	1202.0	15	1
1483-2001-01	1102.0	25	1	1483-2024-01	1302.0	59	1	1483-2071-01	1302.0	34	1
1483-2001-01	1102a.0	49	1	1483-2024-01	1401.0	98	1	1483-2071-01	1601.0	26	1
1483-2001-01	1202.0	3	1	1483-2024-01	1401a.0	98	1	1483-2072-01	1102.0	11	1
1483-2001-01	1302.0	7	1	1483-2025-01	1202.0	13B	1	1483-2072-01	1102a.0	25	1
1483-2002-01	1102.0	40	1	1483-2025-01	1302.0	21B	1	1483-2072-01	1302.0	41	1
1483-2002-01	1102a.0	2	1	1483-2026-01	1302.0	42	1	1483-2073-01	1301.0	41	3
1483-2002-01	1302.0	22	1	1483-2027-01	1202.0	14A	1	1483-2073-01	1501.0	32	3
1483-2003-01	1102a.0	22	1	1483-2027-01	1302.0	20A	1	1483-2074-01	1202.0	46	2
1483-2003-01	1202.0	54	1	1483-2028-01	1001.0	35	1	1483-2074-01	1302.0	48	2
1483-2003-01	1302.0	23	2	1483-2028-01	1202.0	13A	1	1483-2075-01	1001.0	43	1
1483-2004-01	1102.0	35	1	1483-2028-01	1302.0	21A	1	1483-2075-01	1102.0	57	1
1483-2004-01	1102a.0	43	1	1483-2029-01	1201.0	18	1	1483-2075-01	1102a.0	40	1
1483-2004-01	1202.0	7	1	1483-2029-01	1301.0	50	1	1483-2075-01	1202.0	31	1
1483-2004-01	1302.0	2	1	1483-2029-02	1201.0	18	1	1483-2075-01	1302.0	50	1
1483-2004-01	1401.0	55	1	1483-2029-02	1301.0	50	1	1483-2075-01	1401.0	35	1
1483-2004-01	1401a.0	55	2	1483-2030-01	1202.0	55	1	1483-2075-01	1401a.0	35	1
1483-2004-01	1503.0	31	2	1483-2030-01	1302.0	25	1	1483-2075-01	1601.0	58	1
1483-2004-01	1601.0	33	1	1483-2031-01	1202.0	50	1	1483-2076-01	1202.0	6	1
1483-2005-01	1001.0	45	1	1483-2031-01	1302.0	15	1	1483-2076-01	1302.0	1	1
1483-2005-01	1101.0	8	1	1483-2032-01	1202.0	8	1	1483-2076-01	1401.0	50	1
1483-2005-01	1201.0	33	1	1483-2032-01	1302.0	3	1	1483-2076-01	1401a.0	50	1
1483-2005-01	1301.0	2	1	1483-2033-01	1202.0	5	1	1483-2077-01	1001.0	4	1
1483-2005-01	1401.0	11	1	1483-2033-01	1302.0	9	1	1483-2077-01	1202.0	42	1
1483-2005-01	1401a.0	11	1	1483-2034-01	1202.0	11	1	1483-2078-01	1101.0	25	1
1483-2005-01	1602.0	11	1	1483-2035-01	1302.0	14	1	1483-2079-01	1201.0	8	2
1483-2006-01	1201.0	15	1	1483-2036-01	1202.0	47	1	1483-2079-01	1301.0	24	2
1483-2006-01	1301.0	27	1	1483-2036-01	1302.0	10	1	1483-2079-01	1401.0	10	2
1483-2006-01	1501.0	23	1	1483-2037-01	1202.0	28	1	1483-2079-01	1401a.0	10	2
1483-2008-01	1001.0	44	1	1483-2037-02	1202.0	28	1	1483-2079-01	1602.0	4	2
1483-2008-01	1101.0	18	1	1483-2038-01	1202.0	19	1	1483-2080-01	1101.0	48	1
1483-2008-01	1201.0	32	1	1483-2038-02	1202.0	19	1	1483-2081-01	1102.0	12	1
1483-2008-01	1301.0	3	1	1483-2039-01	1302.0	49	1	1483-2081-01	1102a.0	27	1
1483-2008-01	1401.0	12	1	1483-2039-02	1302.0	49	1	1483-2082-01	1102.0	5	1
1483-2008-01	1401a.0	12	1	1483-2040-01	1302.0	16	1	1483-2083-01	1102.0	31	1
1483-2008-01	1602.0	14	1	1483-2040-02	1302.0	16	1	1483-2083-01	1601.0	35	1
1483-2009-01	1101.0	11	2	1483-2041-01	1201.0	17	1	1483-2084-01	1102.0	6	1
1483-2010-01	1101.0	56	2	1483-2041-02	1201.0	17	1	1483-2085-01	1102.0	4	1
1483-2010-01	1302.0	52	2	1483-2042-01	1301.0	40	1	1483-2085-01	1601.0	3	1
1483-2011-01	1001.0	38	1	1483-2042-02	1301.0	40	1	1483-2086-01	1101.0	30	1
1483-2011-01	1202.0	26	1	1483-2043-01	1301.0	44	1	1483-2086-02	1101.0	30	1
1483-2012-01	1001.0	30	2	1483-2043-02	1301.0	44	1	1483-2087-01	1102a.0	13	1
1483-2012-01	1202.0	35	2	1483-2044-01	1301.0	43	1	1483-2088-01	1102a.0	19	2
1483-2013-01	1001.0	56	8	1483-2044-01	1501.0	30	1	1483-2089-01	1102a.0	41	1
1483-2013-01	1202.0	30	8	1483-2045-01	1201.0	13	1	1483-2089-01	1503.0	32	1
1483-2014-01	1001.0	57	8	1483-2045-01	1202.0	39	1	1483-2090-01	1102a.0	21	1
1483-2014-01	1202.0	29	8	1483-2045-01	1301.0	38	1	1483-2091-01	1102a.0	48	1
1483-2015-01	1001.0	53	2	1483-2045-01	1302.0	40	1	1483-2092-01	1102a.0	7	1
1483-2015-01	1202.0	37	2	1483-2045-01	1501.0	28	1	1483-2093-01	1102.0	22	1
1483-2016-01	1602.0	3	1	1483-2046-01	1201.0	16	1	1483-2093-01	1102a.0	55	1
1483-2017-01	1201.0	39	1	1483-2046-01	1301.0	33	1	1483-2093-02	1102.0	22	1
1483-2017-01	1301.0	7	1	1483-2046-01	1501.0	26	1	1483-2093-02	1102a.0	55	1
1483-2017-01	1401.0	2	1	1483-2051-01	1201.0	38	1	1483-2094-01	1102a.0	20	1
1483-2017-01	1401a.0	2	1	1483-2051-01	1301.0	31	1	1483-2095-01	1102a.0	57	1
1483-2018-01	1201.0	41	1	1483-2053-01	1201.0	31	1	1483-2096-01	1102.0	26	1
1483-2018-01	1301.0	6	1	1483-2053-01	1301.0	11	1	1483-2096-01	1102a.0	50	1
1483-2018-01	1401.0	9	1	1483-2054-01	1202.0	36	1	1483-2097-01	1102a.0	8	1
1483-2018-01	1401a.0	9	1	1483-2055-01	1202.0	27	1	1483-2098-01	1101.0	14	1
1483-2019-01	1201.0	37	1	1483-2056-01	1202.0	43	1	1483-2099-01	1101.0	10	1
1483-2019-01	1301.0	32	1	1483-2056-01	1302.0	45	1	1483-2100-01	1101.0	15	1
1483-2020-01	1001.0	47	1	1483-2057-01	1202.0	45	1	1483-2101-01	1101.0	26	1
1483-2020-01	1202.0	4	1	1483-2058-01	1202.0	44	2	1483-2101-02	1101.0	26	1
1483-2020-01	1302.0	8	1	1483-2059-01	1302.0	47	1	1483-2102-01	1101.0	14	1
1483-2020-01	1401.0	66	1	1483-2060-01	1302.0	38	1	1483-2103-01	1101.0	27	1
1483-2020-01	1401a.0	66	1	1483-2061-01	1302.0	46	2	1483-2104-01	1101.0	17	1
1483-2020-01	1503.0	38	1	1483-2062-01	1302.0	60	2	1483-2105-01	1101.0	23	1
1483-2020-01	1601.0	44	1	1483-2063-01	1202.0	41	1	1483-2105-02	1101.0	23	1
1483-2021-01	1201.0	36	1	1483-2064-01	1302.0	55	1	1483-2106-01	1101.0	51	1



CODE	TABLE	N.	Q.TY	CODE	TABLE	N.	Q.TY	CODE	TABLE	N.	Q.TY
1483-2107-01	1102.0	51	1	1483-2159-01	1401.0	65	1	1483-2194-01	1602.0	12	1
1483-2107-01	1102a.0	31	1	1483-2159-01	1401a.0	65	1	1483-2195-01	1101.0	53	1
1483-2108-01	1001.0	51	1	1483-2160-01	1401.0	80	1	1483-2195-01	1401.0	31	1
1483-2108-01	1102.0	41	1	1483-2160-01	1401a.0	80	1	1483-2195-01	1401a.0	31	1
1483-2108-01	1102a.0	37	1	1483-2160-02	1401.0	80	1	1483-2196-01	1401.0	99	2
1483-2108-01	1601.0	9	8	1483-2160-02	1401a.0	80	1	1483-2196-01	1401a.0	99	2
1483-2109-01	1001.0	12	1	1483-2161-01	1401.0	80	1	1483-2197-01	1101.0	12	2
1483-2110-01	1101.0	13	1	1483-2161-02	1401.0	80	1	1483-2198-01	1101.0	5	1
1483-2111-01	1101.0	52	1	1483-2162-01	1401.0	13	1	1483-2199-01	1001.0	67	1
1483-2112-01	1401.0	32	1	1483-2162-01	1401a.0	13	2	1483-2200-01	1201.0	2	2
1483-2112-01	1401a.0	32	1	1483-2163-01	1401.0	7	1	1483-2200-01	1301.0	29	2
1483-2113-01	1102.0	36	1	1483-2163-01	1401a.0	7	1	1483-2200-01	1401.0	77	2
1483-2113-01	1102a.0	9	1	1483-2164-01	1401.0	7	1	1483-2200-01	1401a.0	76	2
1483-2114-01	1102a.0	10	1	1483-2165-01	1401.0	6	1	1483-2200-01	1501.0	10	2
1483-2115-01	1101.0	28	1	1483-2166-01	1401.0	16	1	1483-2201-01	1504.0	7	2
1483-2116-01	1101.0	13	1	1483-2166-01	1401a.0	16	1	1483-2202-01	1502.0	17	1
1483-2116-01	1501.0	13	1	1483-2167-01	1401.0	37	1	1483-2203-01	1504.0	23	1
1483-2117-01	1401.0	82	1	1483-2167-01	1401a.0	37	1	1483-2204-01	1501.0	4	1
1483-2117-01	1401a.0	82	1	1483-2168-01	1401.0	30	1	1483-2205-01	1502.0	31	2
1483-2117-01	1503.0	5	1	1483-2168-01	1401a.0	30	1	1483-2206-01	1504.0	29	2
1483-2117-01	1504.0	11	5	1483-2169-01	1104.0	7	1	1483-2207-01	1503.0	34	1
1483-2117-01	1505.0	6	1	1483-2169-01	1401.0	97	1	1483-2207-01	1601.0	59	1
1483-2118-01	1001.0	24	1	1483-2169-01	1401a.0	97	1	1483-2208-01	1501.0	17	1
1483-2118-02	1001.0	24	1	1483-2170-01	1104.0	7	1	1483-2209-01	1503.0	7	2
1483-2119-01	1001.0	28	1	1483-2170-01	1401.0	97	1	1483-2210-01	1504.0	13	3
1483-2119-02	1001.0	28	1	1483-2170-01	1401a.0	97	1	1483-2211-01	1401a.0	1	1
1483-2120-01	1001.0	23	1	1483-2171-01	1401.0	28	1	1483-2211-01	1501.0	18	1
1483-2121-01	1001.0	26	1	1483-2171-01	1401a.0	28	1	1483-2212-01	1504.0	6	1
1483-2122-01	1001.0	15	1	1483-2171-01	1502.0	10	1	1483-2213-01	1501.0	8	2
1483-2123-01	1001.0	33	1	1483-2171-02	1401.0	28	1	1483-2214-01	1503.0	41	1
1483-2124-01	1001.0	31	1	1483-2171-02	1401a.0	28	1	1483-2215-01	1503.0	36	1
1483-2124-02	1001.0	31	1	1483-2171-02	1502.0	10	1	1483-2216-01	1503.0	13	3
1483-2125-01	1001.0	1	2	1483-2172-01	1401.0	28	1	1483-2217-01	1503.0	20	3
1483-2126-01	1001.0	13	1	1483-2172-01	1401a.0	28	1	1483-2218-01	1503.0	8	1
1483-2127-01	1001.0	2	1	1483-2172-01	1502.0	10	1	1483-2219-01	1503.0	4	1
1483-2128-01	1001.0	3	1	1483-2172-02	1401.0	28	1	1483-2220-01	1504.0	4	1
1483-2129-01	1001.0	5	1	1483-2172-02	1401a.0	28	1	1483-2220-02	1504.0	4	1
1483-2130-01	1001.0	7	1	1483-2172-02	1502.0	10	1	1483-2221-01	1504.0	14	1
1483-2130-02	1001.0	7	1	1483-2173-01	1401.0	67	2	1483-2221-02	1504.0	14	1
1483-2131-01	1001.0	59	1	1483-2173-01	1401a.0	67	2	1483-2222-01	1504.0	5	1
1483-2132-01	1001.0	58	1	1483-2174-01	1401.0	42	1	1483-2223-01	1504.0	40	2
1483-2133-01	1001.0	6	1	1483-2174-01	1401a.0	42	1	1483-2223-02	1504.0	40	2
1483-2134-01	1001.0	8	1	1483-2175-01	1401.0	85	1	1483-2224-01	1504.0	37	1
1483-2135-01	1001.0	22	1	1483-2175-01	1401a.0	85	1	1483-2225-01	1504.0	36	1
1483-2136-01	1001.0	55	1	1483-2175-01	1503.0	25	1	1483-2226-01	1504.0	35	1
1483-2137-01	1001.0	40	1	1483-2176-01	1401.0	83	1	1483-2227-01	1504.0	27	1
1483-2138-01	1001.0	65	4	1483-2176-01	1401a.0	83	1	1483-2228-01	1504.0	28	1
1483-2139-01	1001.0	48	1	1483-2177-01	1201.0	7	1	1483-2229-01	1504.0	33	1
1483-2140-01	1202.0	12	1	1483-2177-01	1301.0	18	1	1483-2230-01	1504.0	24	1
1483-2141-01	1401.0	62	1	1483-2178-01	1201.0	6	2	1483-2231-01	1504.0	21	1
1483-2141-01	1401a.0	62	1	1483-2178-01	1301.0	12	1	1483-2232-01	1504.0	9	1
1483-2142-01	1101.0	20	1	1483-2179-01	1201.0	6	1	1483-2233-01	1504.0	18	1
1483-2143-01	1001.0	62	1	1483-2179-01	1301.0	12	1	1483-2234-01	1504.0	17	1
1483-2143-01	1101.0	3	1	1483-2180-01	1201.0	3	1	1483-2235-01	1504.0	10	1
1483-2144-01	1102.0	28	1	1483-2180-01	1301.0	20	1	1483-2236-01	1504.0	12	1
1483-2144-01	1102a.0	11	1	1483-2180-01	1401.0	76	1	1483-2237-01	1504.0	1	1
1483-2145-01	1401.0	87	1	1483-2180-01	1401a.0	74	1	1483-2238-01	1502.0	7	1
1483-2145-01	1401a.0	87	1	1483-2180-01	1501.0	2	1	1483-2239-01	1503.0	42	1
1483-2145-01	1503.0	26	1	1483-2181-01	1201.0	22	1	1483-2240-01	1504.0	41	1
1483-2146-01	1401.0	90	1	1483-2181-01	1301.0	39	1	1483-2241-01	1502.0	15	2
1483-2146-01	1401a.0	90	1	1483-2181-01	1401.0	6	1	1483-2242-01	1502.0	1	1
1483-2147-01	1401.0	88	1	1483-2182-01	1201.0	1	1	1483-2242-02	1502.0	1	1
1483-2147-01	1401a.0	88	1	1483-2182-01	1301.0	1	1	1483-2243-01	1501.0	33	1
1483-2147-01	1503.0	27	1	1483-2182-01	1401.0	75	1	1483-2243-02	1501.0	33	1
1483-2149-01	1401.0	63	1	1483-2182-01	1401a.0	72	1	1483-2244-01	1501.0	16	1
1483-2149-01	1401a.0	63	1	1483-2182-01	1501.0	1	1	1483-2245-01	1501.0	25	2
1483-2150-01	1401.0	60	1	1483-2182-02	1201.0	1	1	1483-2246-01	1501.0	14	1
1483-2150-01	1401a.0	60	1	1483-2182-02	1301.0	1	1	1483-2247-01	1501.0	21	1
1483-2151-01	1401.0	54	1	1483-2182-02	1401.0	75	1	1483-2248-01	1501.0	7	1
1483-2151-01	1401a.0	54	1	1483-2182-02	1401a.0	72	1	1483-2249-01	1502.0	18	1
1483-2152-01	1401.0	49	1	1483-2182-02	1501.0	1	1	1483-2249-02	1502.0	18	1
1483-2152-01	1401a.0	49	1	1483-2186-01	1401.0	25	1	1483-2250-01	1502.0	20	1
1483-2153-01	1401.0	48	1	1483-2186-01	1401a.0	25	1	1483-2250-02	1502.0	20	1
1483-2153-01	1401a.0	48	1	1483-2187-01	1401.0	24	1	1483-2251-01	1502.0	26	1
1483-2154-01	1401.0	52	1	1483-2187-01	1401a.0	24	1	1483-2251-02	1502.0	26	1
1483-2154-01	1401a.0	52	1	1483-2188-01	1102.0	13	1	1483-2252-01	1505.0	2	1
1483-2155-01	1401.0	53	1	1483-2188-01	1102a.0	26	1	1483-2253-01	1505.0	7	1
1483-2155-01	1401a.0	53	1	1483-2189-01	1001.0	37	1	1483-2254-01	1505.0	4	1
1483-2156-01	1401.0	34	1	1483-2190-01	1401.0	38	1	1483-2255-01	1502.0	11	1
1483-2156-01	1401a.0	34	1	1483-2190-01	1401a.0	38	1	1483-2255-02	1502.0	11	1
1483-2156-02	1401.0	34	1	1483-2191-01	1401.0	19	2	1483-2256-01	1502.0	11	1
1483-2156-02	1401a.0	34	1	1483-2191-01	1401a.0	19	2	1483-2256-02	1502.0	11	1
1483-2157-01	1401.0	47	1	1483-2192-01	1102.0	8	1	1483-2257-01	1502.0	34	2
1483-2157-01	1401a.0	47	1	1483-2192-01	1102a.0	14	1	1483-2258-01	1502.0	30	2
1483-2157-01	1503.0	35	1	1483-2192-01	1504.0	19	4	1483-2259-01	1502.0	22	12
1483-2158-01	1401.0	46	1	1483-2193-01	1401.0	69	1	1483-2260-01	1502.0	22	12
1483-2158-01	1401a.0	46	1	1483-2193-01	1401a.0	69	1	1483-2261-01	1502.0	23	2



CODE	TABLE	N.	Q.TY	CODE	TABLE	N.	Q.TY	CODE	TABLE	N.	Q.TY
1483-2262-01	1503.0	45	1	1483-2315-01	1402.0	12	96	9598-0002-02	1505.0	3	1
1483-2263-01	1503.0	33	1	1483-2316-01	1402.0	14	12	9598-0003-02	1001.0	27	1
1483-2264-01	1503.0	10	1	1483-2317-01	1402.0	1	1	9599-0052-02	1105.0	3	1
1483-2265-01	1503.0	15	1	1483-2318-01	1402.0	2	1	9599-0052-02	1106.0	5	1
1483-2265-02	1503.0	15	1	1483-2319-01	1203.0	14	1	9599-0052-02	1202.0	52	1
1483-2266-01	1503.0	6	1	1483-2319-01	1303.0	14	1	9599-0052-02	1302.0	17	1
1483-2267-01	1503.0	21	1	1483-2320-01	1303.0	13	1	9599-0052-02	1403.0	3	1
1483-2268-01	1503.0	40	1	1483-2321-01	1203.0	13	1	9599-0052-02	1404.0	5	1
1483-2269-01	1503.0	12	3	1483-2322-01	1002.0	10	2	9650-0012-04	1401.0	91	1
1483-2270-01	1503.0	3	1	1483-2322-01	1103.0	10	2	9650-0012-04	1401a.0	91	1
1483-2271-01	1504.0	20	2	1483-2322-01	1203.0	10	2	9650-0012-04	1504.0	3	1
1483-2272-01	1504.0	15	3	1483-2322-01	1303.0	10	2	9650-0017-04	1504.0	22	1
1483-2273-01	1504.0	30	2	1483-2322-01	1402.0	6	2	9650-0019-04	1504.0	25	1
1483-2274-01	1504.0	16	1	1483-2323-01	1002.0	11	2	9672-0004-02	1501.0	12	2
1483-2275-01	1504.0	2	1	1483-2323-01	1203.0	11	2	9678-0011-02	1601.0	2	2
1483-2276-01	1504.0	26	2	1483-2324-01	1103.0	11	2	9683-0025-02	1102a.0	54	1
1483-2277-01	1504.0	34	2	1483-2324-01	1303.0	11	2	9683-0025-02	1401.0	40	1
1483-2278-01	1401a.0	3	1	1483-2324-01	1402.0	10	2	9683-0025-02	1401a.0	40	1
1483-2278-01	1501.0	3	1	1483-2325-01	1601.0	40	1	9683-0025-02	1501.0	19	1
1483-2279-01	1501.0	31	1	1483-2326-01	1601.0	12	1	9683-0025-02	1503.0	28	1
1483-2279-01	1502.0	28	1	1483-2327-01	1603.0	59	1	9683-0030-02	1603.0	74	2
1483-2280-01	1505.0	5	1	1483-2328-01	1603.0	66	1	9699-0024-02	1201.0	29	1
1483-2281-01	1504.0	8	2	1483-2329-01	1603.0	75	1	9699-0024-02	1301.0	25	1
1483-2282-01	1504.0	31	1	1483-2330-01	1603.0	71	1	9699-0024-02	1401.0	71	1
1483-2283-01	1503.0	1	4	1483-2331-01	1603.0	76	1	9699-0025-02	1001.0	46	1
1483-2284-01	1503.0	39	1	1483-2332-01	1601.0	56	1	9699-0025-02	1101.0	1	2
1483-2285-01	1103.0	8	2	1483-2333-01	1602.0	6	1	9699-0025-02	1201.0	34	1
1483-2285-01	1303.0	8	2	1483-2334-01	1603.0	84	1	9699-0025-02	1301.0	13	1
1483-2286-01	1105.0	2	1	1483-2335-01	1603.0	85	17	9699-0025-02	1401.0	78	1
1483-2286-01	1106.0	3	1	1483-2336-01	1603.0	83	14	9699-0025-02	1401a.0	78	1
1483-2286-01	1403.0	2	1	1483-2337-01	1603.0	78	3	9699-0028-02	1001.0	20	10
1483-2286-01	1404.0	3	1	1483-2338-01	1603.0	80	4	9699-0028-02	1101.0	40	4
1483-2287-01	1105.0	1	1	1483-2339-01	1603.0	81	4	9699-0028-02	1102.0	46	1
1483-2287-01	1403.0	1	1	1483-2340-01	1603.0	86	1	9699-0028-02	1104.0	2	4
1483-2288-01	1104.0	3	1	1483-2341-01	1603.0	90	2	9699-0028-02	1201.0	20	4
1483-2289-01	1104.0	3	1	1483-2342-01	1603.0	88	1	9699-0028-02	1202.0	21	1
1483-2290-01	1104.0	3	1	1483-2343-01	1603.0	38	1	9699-0028-02	1202.0	23	1
1483-2291-01	1104.0	3	1	1483-2344-01	1602.0	15	1	9699-0028-02	1203.0	15	6
1483-2292-01	1105.0	4	1	1483-2345-01	1601.0	43	2	9699-0028-02	1301.0	47	4
1483-2292-01	1106.0	4	1	1483-2346-01	1601.0	18	1	9699-0028-02	1302.0	31	6
1483-2292-01	1403.0	4	1	1483-2347-01	1601.0	18	1	9699-0028-02	1303.0	15	2
1483-2292-01	1404.0	4	1	1483-2348-01	1601.0	47	1	9699-0028-02	1401.0	15	16
1483-2293-01	1105.0	5	1	1483-2349-01	1601.0	47	1	9699-0028-02	1401.0	21	4
1483-2293-01	1403.0	5	1	1483-2350-01	1601.0	24	1	9699-0028-02	1401a.0	15	16
1483-2293-01	1404.0	6	1	1483-2351-01	1603.0	60	1	9699-0028-02	1401a.0	21	1
1483-2294-01	1106.0	1	1	1483-2352-01	1601.0	13	1	9699-0028-02	1402.0	19	12
1483-2294-01	1404.0	1	1	1483-2353-01	1601.0	17	1	9699-0028-02	1501.0	5	1
1483-2295-01	1401a.0	43	1	1483-2354-01	1601.0	25	1	9699-0028-02	1502.0	9	4
1483-2296-01	1401a.0	6	1	1483-2355-01	1601.0	27	1	9699-0028-02	1503.0	2	4
1483-2297-01	1002.0	8	4	1483-2356-01	1602.0	19	1	9699-0028-02	1503.0	17	8
1483-2297-01	1203.0	8	4	1483-2357-01	1602.0	19	1	9699-0028-02	1601.0	6	6
1483-2297-01	1402.0	17	2	1483-2358-01	1602.0	16	1	9699-0028-02	1601.0	7	3
1483-2297-01	1603.0	65	3	1483-2359-01	1602.0	25	1	9699-0028-02	1602.0	20	1
1483-2298-01	1103.0	13	1	1483-2360-01	1602.0	17	1	9699-0035-02	1001.0	64	1
1483-2299-01	1002.0	13	1	1483-2361-01	1601.0	51	1	9699-0035-02	1102.0	2	2
1483-2300-01	1002.0	6	2	1483-2362-01	1601.0	51	1	9699-0035-02	1102a.0	4	1
1483-2300-01	1203.0	6	2	1483-2363-01	1601.0	50	2	9699-0035-02	1102a.0	16	1
1483-2301-01	1103.0	6	2	1483-2364-01	1603.0	48	1	9699-0035-02	1201.0	26	1
1483-2301-01	1303.0	6	2	1483-2365-01	1603.0	48	1	9699-0035-02	1202.0	17	1
1483-2302-01	1002.0	14	1	1483-2366-01	1603.0	62	1	9699-0035-02	1202.0	49	1
1483-2303-01	1103.0	14	1	22171006/0	1201.0	28	1	9699-0035-02	1202.0	51	1
1483-2304-01	1002.0	2	2	22171006/0	1301.0	17	1	9699-0035-02	1202.0	53	1
1483-2304-01	1203.0	2	2	22171006/0	1401.0	56	1	9699-0035-02	1301.0	23	1
1483-2305-01	1002.0	4	8	322981740/1	1201.0	23	1	9699-0035-02	1302.0	13	2
1483-2305-01	1103.0	4	8	322981740/1	1301.0	15	1	9699-0035-02	1302.0	18	2
1483-2305-01	1203.0	4	8	322981740/1	1401.0	43	1	9699-0035-02	1302.0	24	1
1483-2305-01	1303.0	4	8	81007279/1	1201.0	24	1	9699-0035-02	1401.0	57	2
1483-2305-01	1402.0	11	12	81007279/1	1301.0	14	1	9699-0035-02	1401a.0	57	2
1483-2306-01	1002.0	7	2	81007279/1	1401.0	3	1	9699-0035-02	1601.0	42	1
1483-2306-01	1203.0	7	2	9501-0500-00	1601.0	53	1	9699-0035-02	1601.0	55	2
1483-2307-01	1002.0	5	96	9501-0500-00	1603.0	61	1	9699-0056-02	1101.0	41	2
1483-2307-01	1103.0	5	96	9549-0001-00	1401.0	86	1	9699-0056-02	1201.0	14	2
1483-2307-01	1203.0	5	96	9549-0001-00	1401a.0	86	1	9699-0056-02	1301.0	30	2
1483-2307-01	1303.0	5	96	9549-0001-00	1503.0	22	1	9699-0056-02	1601.0	61	2
1483-2307-01	1402.0	5	96	9579-0003-00	1001.0	42	1	9699-0056-02	1603.0	40	1
1483-2308-01	1002.0	9	2	9579-0003-00	1602.0	34	1	9699-0085-02	1001.0	39	2
1483-2308-01	1103.0	9	2	9595-0235-00	1102a.0	3	2	9699-0100-02	1001.0	9	5
1483-2308-01	1203.0	9	2	9595-0277-01	1401.0	61	1	9699-0100-02	1002.0	15	4
1483-2308-01	1303.0	9	2	9595-0277-01	1401a.0	61	1	9699-0100-02	1102a.0	51	1
1483-2309-01	1103.0	2	2	9598-0002-02	1101.0	50	1	9699-0100-02	1201.0	42	1
1483-2309-01	1303.0	2	2	9598-0002-02	1102.0	14	1	9699-0100-02	1301.0	8	1
1483-2310-01	1103.0	7	2	9598-0002-02	1102a.0	30	1	9699-0100-02	1401.0	68	2
1483-2310-01	1303.0	7	2	9598-0002-02	1106.0	2	1	9699-0100-02	1401a.0	68	2
1483-2311-01	1401.0	6	1	9598-0002-02	1401.0	29	2	9699-0100-02	1601.0	62	3
1483-2312-01	1402.0	13	2	9598-0002-02	1401a.0	29	2	9699-0104-02	1102.0	58	1
1483-2313-01	1402.0	8	2	9598-0002-02	1404.0	2	1	9699-0104-02	1102a.0	28	1
1483-2314-01	1402.0	7	2	9598-0002-02	1502.0	29	1	9699-0104-02	1401.0	79	1





CODE	TABLE	N.	Q.TY	CODE	TABLE	N.	Q.TY	CODE	TABLE	N.	Q.TY
9699-0104-02	1401a.0	79	1	9747-1031-02	1202.0	10	1	9987-5225-16	1601.0	21	1
9699-0104-02	1603.0	42	1	9747-1031-02	1302.0	11	1	9997-0612-16	1102a.0	53	1
9699-0105-02	1102.0	32	1	9747-1031-02	1302.0	56	6	9997-0612-16	1401.0	89	1
9699-0105-02	1102a.0	6	4	9747-1031-02	1401.0	58	4	9997-0612-16	1401a.0	89	1
9699-0105-02	1202.0	2	1	9747-1031-02	1401a.0	58	4	9997-0612-16	1503.0	29	1
9699-0105-02	1302.0	6	1	9747-1031-02	1401a.0	75	4	9997-0616-16	1401.0	39	1
9699-0105-02	1502.0	3	4	9747-1031-02	1502.0	2	4	9997-0616-16	1401a.0	39	1
9699-0105-02	1503.0	43	1	9747-1031-02	1503.0	37	2	9997-0620-16	1504.0	39	5
9699-0105-02	1601.0	41	1	9747-1031-02	1601.0	45	1	9997-0620-16	1601.0	46	4
9699-0105-02	1603.0	72	1	9747-1031-02	1603.0	77	9	9997-0625-16	1001.0	11	2
9699-0119-02	1505.0	1	1	9747-1231-02	1102.0	39	1	9997-0635-12	1201.0	5	2
9699-0121-02	1002.0	3	16	9747-1231-02	1102a.0	38	1	9997-0635-12	1301.0	22	2
9699-0121-02	1101.0	42	1	9747-1231-02	1202.0	9	1	9997-0635-12	1401.0	84	2
9699-0121-02	1103.0	3	16	9747-1231-02	1301.0	46	1	9997-0635-12	1401a.0	77	2
9699-0121-02	1203.0	3	16	9747-1231-02	1302.0	4	1	9997-0635-12	1501.0	15	2
9699-0121-02	1301.0	45	1	9747-1231-02	1401.0	59	1	9997-0660-12	1401.0	41	1
9699-0121-02	1303.0	3	16	9747-1231-02	1401a.0	59	1	9997-0660-12	1401a.0	41	1
9699-0121-02	1402.0	9	36	9747-1231-02	1502.0	5	1	9997-0811-02	1501.0	27	1
9699-0121-02	1502.0	4	1	9747-1231-02	1503.0	30	1	9997-0812-02	1201.0	12	1
9699-0121-02	1603.0	37	1	9747-1231-02	1601.0	38	1	9997-0812-02	1301.0	37	1
9699-0122-02	1001.0	14	4	9747-1231-02	1603.0	36	1	9997-0812-02	1501.0	29	1
9699-0122-02	1101.0	47	4	9747-1631-02	1603.0	41	1	9997-0813-02	1201.0	9	1
9699-0122-02	1102.0	38	1	9799-0531-02	1201.0	30	1	9997-0813-02	1301.0	36	1
9699-0122-02	1104.0	4	4	9799-0531-02	1301.0	26	1	9997-0816-16	1601.0	34	1
9699-0122-02	1201.0	10	2	9799-0531-02	1401.0	72	1	9997-0816-16	1602.0	26	1
9699-0122-02	1301.0	21	2	9799-0831-02	1603.0	35	4	9997-0820-16	1101.0	39	4
9699-0122-02	1401.0	20	9	9799-1031-02	1102a.0	15	1	9997-0820-16	1104.0	1	4
9699-0122-02	1401a.0	20	9	9799-1031-02	1202.0	48	1	9997-0820-16	1202.0	38	1
9699-0122-02	1402.0	18	12	9799-1031-02	1302.0	12	2	9997-0820-16	1302.0	37	1
9699-0122-02	1501.0	22	2	9799-1031-02	1502.0	25	3	9997-0820-16	1401.0	27	4
9699-0122-02	1501.0	24	2	9799-1031-02	1601.0	1	2	9997-0820-16	1401a.0	27	4
9699-0122-02	1502.0	16	2	9799-1231-02	1102.0	1	1	9997-0820-16	1603.0	39	4
9699-0122-02	1503.0	11	3	9799-1231-02	1102a.0	12	1	9997-0825-16	1001.0	66	4
9699-0122-02	1601.0	19	3	9799-1231-02	1202.0	14B	1	9997-0825-16	1302.0	39	1
9699-0122-02	1602.0	29	4	9799-1231-02	1302.0	20B	1	9997-0825-16	1502.0	21	24
9699-0122-02	1603.0	29	4	9799-1231-02	1601.0	31	1	9997-0830-16	1603.0	89	4
9747-0531-02	1001.0	49	1	9847-8016-16	1101.0	22	1	9997-0835-12	1001.0	52	2
9747-0531-02	1101.0	6	1	9847-8216-16	1001.0	25	4	9997-0835-12	1202.0	24	1
9747-0531-02	1201.0	35	1	9897-0845-12	1602.0	22	2	9997-0835-12	1202.0	32	2
9747-0531-02	1301.0	5	1	9897-0880-12	1101.0	16	2	9997-0835-12	1302.0	32	1
9747-0531-02	1401.0	8	1	9898-0855-12	1201.0	25	1	9997-0835-12	1402.0	15	12
9747-0531-02	1401a.0	8	1	9898-0855-12	1301.0	10	1	9997-0835-12	1503.0	19	2
9747-0531-02	1602.0	13	1	9898-0855-12	1401.0	1	1	9997-0835-12	1601.0	20	2
9747-0631-02	1001.0	16	3	9915-0610-15	1401.0	44	1	9997-0835-12	1601.0	52	2
9747-0631-02	1002.0	12	4	9915-0610-15	1401a.0	44	1	9997-0835-12	1601.0	60	1
9747-0631-02	1101.0	46	1	9943-0625-16	1401.0	33	1	9997-0840-12	1601.0	30	1
9747-0631-02	1102a.0	58	1	9943-0625-16	1401a.0	33	1	9997-0840-16	1001.0	19	3
9747-0631-02	1201.0	4	2	9948-0650-16	1001.0	60	1	9997-0840-16	1102.0	47	1
9747-0631-02	1201.0	43	1	9948-0650-16	1101.0	45	1	9997-0840-16	1202.0	24	1
9747-0631-02	1301.0	9	1	9948-0655-16	1201.0	40	1	9997-0840-16	1302.0	32	3
9747-0631-02	1301.0	19	2	9948-0655-16	1301.0	4	1	9997-0840-16	1401.0	26	4
9747-0631-02	1401.0	5	4	9948-0655-16	1602.0	1	1	9997-0840-16	1401a.0	26	4
9747-0631-02	1401a.0	5	4	9959-0612-16	1001.0	18	2	9997-0840-16	1502.0	33	2
9747-0631-02	1401a.0	71	1	9959-0612-16	1504.0	38	27	9997-0840-16	1503.0	19	2
9747-0631-02	1501.0	9	2	9959-0616-16	1001.0	10	4	9997-0845-12	1501.0	11	1
9747-0631-02	1501.0	20	1	9959-0616-16	1002.0	17	4	9997-0845-12	1502.0	14	4
9747-0631-02	1504.0	32	32	9959-0616-16	1401.0	4	1	9997-0850-12	1602.0	18	1
9747-0631-02	1602.0	5	1	9959-0616-16	1401.0	64	1	9997-0855-12	1001.0	32	1
9747-0831-02	1001.0	34	10	9959-0616-16	1401a.0	4	1	9997-0860-16	1302.0	33	2
9747-0831-02	1101.0	19	6	9959-0616-16	1401a.0	64	1	9997-0865-12	1401.0	18	1
9747-0831-02	1102.0	45	1	9959-0816-16	1002.0	1	16	9997-0865-12	1401a.0	18	1
9747-0831-02	1103.0	12	2	9959-0816-16	1101.0	33	2	9997-1020-16	1102.0	33	1
9747-0831-02	1104.0	5	4	9959-0816-16	1103.0	1	18	9997-1020-16	1102a.0	46	1
9747-0831-02	1201.0	11	1	9959-0816-16	1202.0	25	4	9997-1020-16	1202.0	1	1
9747-0831-02	1201.0	21	4	9959-0816-16	1203.0	1	22	9997-1020-16	1302.0	5	1
9747-0831-02	1202.0	20	1	9959-0816-16	1302.0	26	4	9997-1020-16	1603.0	87	8
9747-0831-02	1202.0	33	2	9959-0816-16	1303.0	1	18	9997-1025-16	1102a.0	23	2
9747-0831-02	1202.0	40	1	9959-0816-16	1402.0	3	16	9997-1025-16	1202.0	56	1
9747-0831-02	1203.0	12	6	9959-0816-16	1502.0	13	10	9997-1025-16	1302.0	29	2
9747-0831-02	1301.0	28	5	9959-0816-16	1503.0	14	3	9997-1025-16	1502.0	8	4
9747-0831-02	1302.0	30	4	9959-0816-16	1601.0	5	8	9997-1030-16	1502.0	24	3
9747-0831-02	1302.0	44	1	9959-0816-16	1603.0	8	1	9997-1050-16	1101.0	36	4
9747-0831-02	1303.0	12	2	9959-0820-16	1201.0	19	4	9997-1050-16	1101.0	59	2
9747-0831-02	1401.0	14	9	9959-0820-16	1301.0	42	4	9997-1050-16	1104.0	8	2
9747-0831-02	1401a.0	14	9	9959-0820-16	1502.0	19	4	9997-1050-16	1302.0	53	6
9747-0831-02	1402.0	4	4	9959-0820-16	1503.0	9	2	9997-1050-16	1401.0	70	2
9747-0831-02	1501.0	6	2	9959-0825-16	1101.0	43	2	9997-1050-16	1401a.0	70	2
9747-0831-02	1502.0	6	45	9959-0825-16	1401.0	22	2	9997-1050-16	1401a.0	73	4
9747-0831-02	1503.0	16	6	9959-0825-16	1401a.0	22	2	9997-1230-16	1102.0	27	1
9747-0831-02	1601.0	8	9	9959-0825-16	1601.0	37	2	9997-1230-16	1601.0	32	1
9747-0831-02	1602.0	7	4	9987-5116-16	1401.0	45	4	9997-1235-16	1401.0	51	1
9747-0831-02	1603.0	7	9	9987-5116-16	1401a.0	45	4	9997-1235-16	1401a.0	51	1
9747-1031-02	1101.0	38	4	9987-5225-16	1001.0	21	1				
9747-1031-02	1101.0	44	2	9987-5225-16	1102.0	34	1				
9747-1031-02	1102.0	23	1	9987-5225-16	1102a.0	5	1				
9747-1031-02	1102a.0	36	2	9987-5225-16	1202.0	18	1				
9747-1031-02	1104.0	6	2	9987-5225-16	1302.0	28	1				

