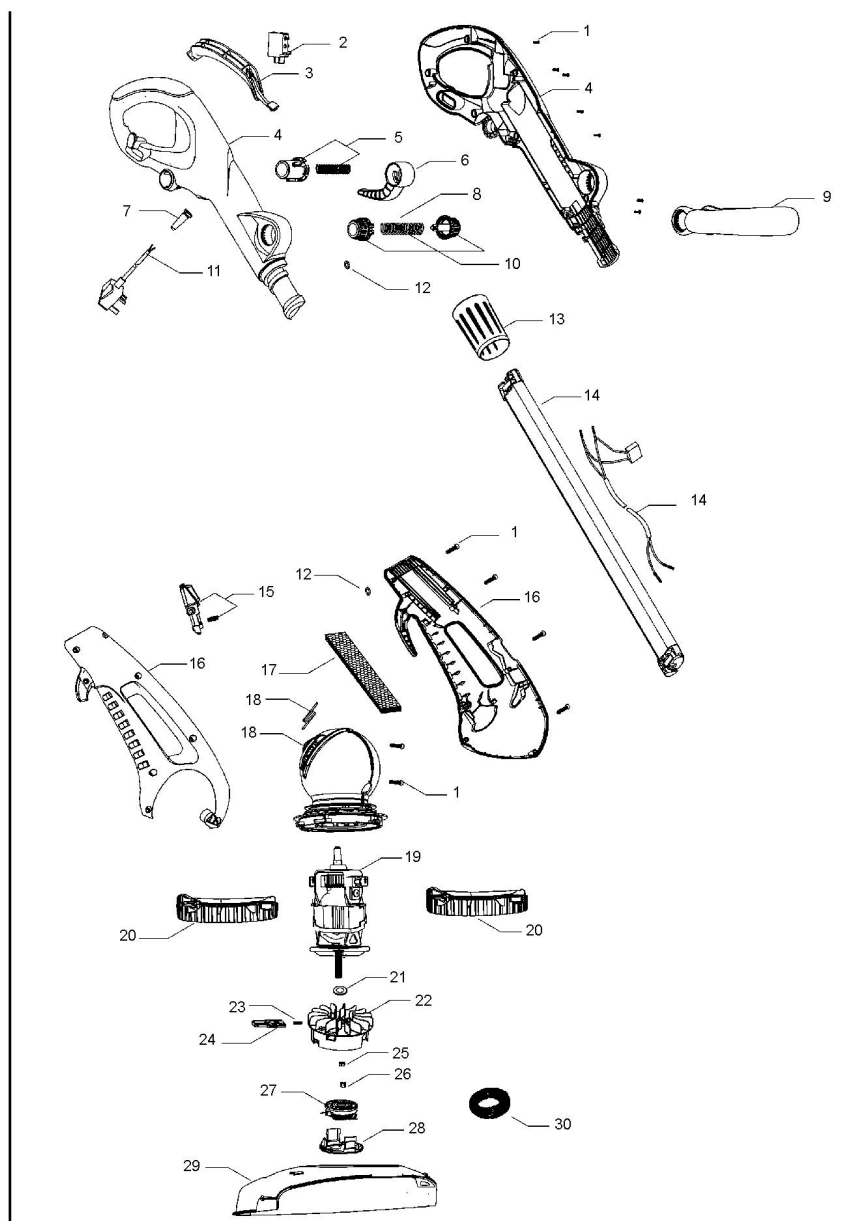


CONTOUR POWER PLUS 500, 700, 964859325, 964859362, 964859525, 964859562, 2008-08



PRODUKT KOMPLETT



Ref	Part No.	Description	QTY	KIT
1	521 95 16-01	GEWINDESTIFT	2	
2	521 95 12-01	SCHALTER Z.PROFI 1000 U.LAUBS.	1	
3	510 73 05-00	HEBELARM	1	
4	521 95 15-01	GEHAEUSE	1	
5	521 95 13-01	KABEL	1	
6	521 95 14-01	HAKEN	1	
7	514 93 70-00	SCHUTZ	1	
8	504 63 24-01	FEDER	1	
9	510 73 66-87	GRIFF	1	
10	521 95 11-01	HANDGRIFF	1	
11	512 72 51-10	KABEL	1	
		UK		
11	511 97 11-00	EXTNSN CABLE MLD PLUG EURO	1	

Ref	Part No.	Description	QTY	KIT
		EU		
12	504 63 17-01	SCHEIBE	1	
13	504 63 30-01	VERRIEGELUNGSANSATZ	1	
14	521 95 10-01	KURBELWELLE	1	
15	504 63 16-01	BLECH	1	
		Inc Spring		
16	521 95 00-01	GEHAEUSE	1	
		500		
17	504 63 37-01	FILTER	1	
		700		
18	521 95 02-01	MOTORGEHÄUSE	1	
		500		
19	521 95 05-01	MOTOR ASSY	1	
		700		
19	521 95 06-01	MOTOR ASSY	1	
20	510 73 64-87	LAUFRAD	1	
20	510 73 65-87	LAUFRAD	1	
21	514 02 66-00	SCHEIBE	1	
22	510 73 67-87	TRIMMERKOPF	1	
23	514 89 40-00	FEDER	1	
24	510 08 59-01	FEEDER LINE	1	
25	514 86 83-00	MUTTER	1	
26	514 86 31-00	STOPFEN	1	
27	513 93 71-90	SPOOL & LINE	1	
28	512 82 50-87	DECKEL	1	
28	510 73 62-87	SCHUTZ	1	
		500		
29	510 73 63-87	SCHUTZ	1	
		700		
30	514 84 37-90	TRIMMERFADEN	1	